



УЧЕБНОЕ РУКОВОДСТВО

Mazda5

ZOOM-ZOOM



Ничто из данного руководства не может быть воспроизведено ни в какой форме без предварительного разрешения Mazda Motor Europe GmbH.

Иллюстрации, техническая информация, технические данные и текст пояснений к данному пособию, по нашим сведениям, были верны в момент предшествующий передаче в печать.

Владелец авторских прав не несет ответственности за какие-либо неточности или опущения в данной публикации, хотя было сделано все возможное, чтобы как можно полнее и точнее донести содержание данного пособия до читателей.

© 2005
Mazda Motor Europe GmbH
Training Services

Название	Раздел
Общие сведения	00
Двигатели	01
Подвеска	02
Трансмиссия /мост	03
Тормоза	04
Коробка передач / КП в сборе с ведущим мостом	05
Рулевое управление	06
Система отопления, вентиляции и воздушного кондиционирования (HVAC)	07
Удерживающие системы	08
Кузов и дополнительное оборудование	09

00

Общие сведения

00 Общие сведения

Общие сведения	1
Концепция изделия	1
Поднятие домкратом и подъёмником	2
Буксировка	3
Идентификационный номер автомобиля	4
Для технических требований по Европейскому стандарту (L.H.D.)	5
Для технических требований по стандарту Великобритании	5
Идентификационный номер двигателя	6
L8/LF	6
MZR-CD	6
Технические данные	7
График технического обслуживания и ремонта	8

Общие сведения

Общие сведения

Концепция изделия

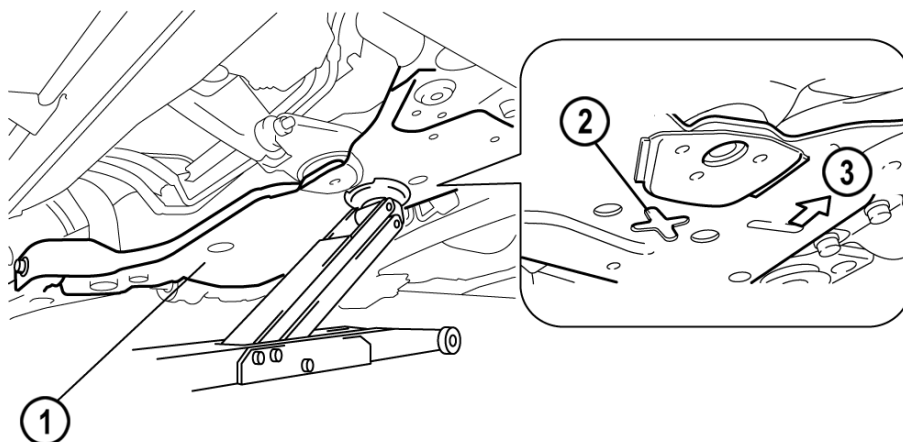
- Когда компания Mazda начала разработку **MAV (Multi Activity Vehicle = многоцелевой автомобиль)** следующего поколения, она нацелилась на создание нового глобального стандарта. Не стоит говорить о том, что MAV должен перевозить много людей и много багажа. Исходя из этой предпосылки, мы охарактеризовали наш MAV как «партнёра по образу жизни», который позволяет людям наслаждаться активной жизнью вместе с друзьями и родственниками.
- Сконцентрировав внимание на создании MAV, который благоприятствует общению, мы приняли решение использовать совершенно новую концепцию компоновки пассажирских сидений. В отличие от концепции «5+2», в соответствии с которой пространство равномерно распределено между пятью посадочными местами позади передних сидений, наша концепция компоновки «6+один» предусматривает редкое использование одного сиденья, оставляя больше места остальным сидящим в автомобиле.
- В то же время, мы обеспечили автомобиль Mazda5 эксплуатационными данными, которые сфокусированы на простом, приятном управлении и езде в качестве пассажира, а не на такими характеристиками, которые отражаются в огромной мощности. Варианты бензинового двигателя объёмом 1,8 литра или 2,0 литра в сочетании с 5-скоростной механической коробкой передач, либо 2,0-литрового турбодизельного двигателя (в высокомощном исполнении или в исполнении со стандартной мощностью) с сажевым фильтром в сочетании с шестискоростной механической коробкой передач позволяют пользователю выбирать между приёмистостью и экономичностью. Спортивное исполнение шасси завершает компоновку, обеспечивая, в итоге, водителю и пассажирам переживание езды на автомобиле в стиле Zoom-Zoom.



M5_00001

Поднятие домкратом и подъёмником

- Переднюю часть автомобиля можно поднять домкратом, уперев его в центр передней поперечной балки.

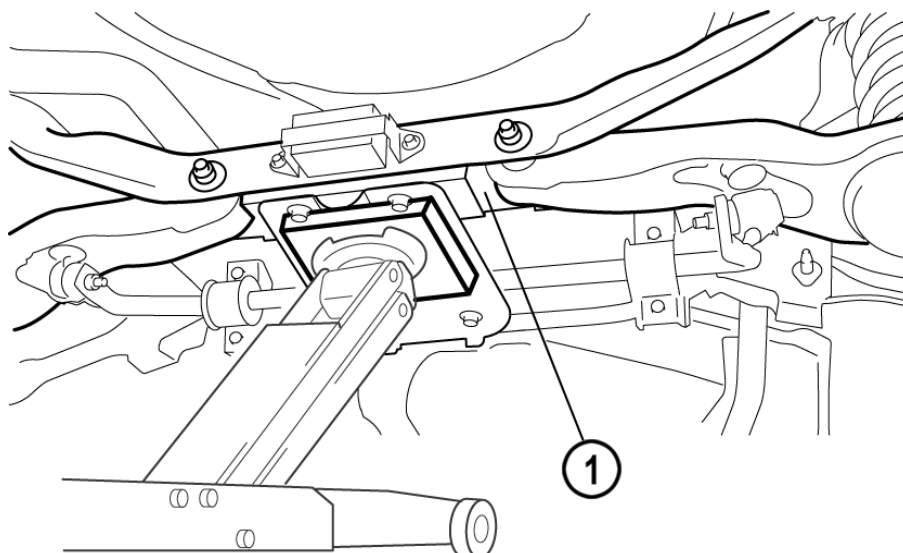


M5_00002

- | | | | |
|---|---------------------------|---|----------------|
| 1 | Передняя поперечная балка | 3 | Передняя часть |
| 2 | Положение домкрата | | |

ПРИМ: Чтобы избежать заклинивания между корпусом домкрата и передним бампером при введении домкрата, используйте низкий домкрат (высота рамы 170 мм или менее).

- Заднюю часть автомобиля можно поднять домкратом, уперев его в центр задней поперечной балки.



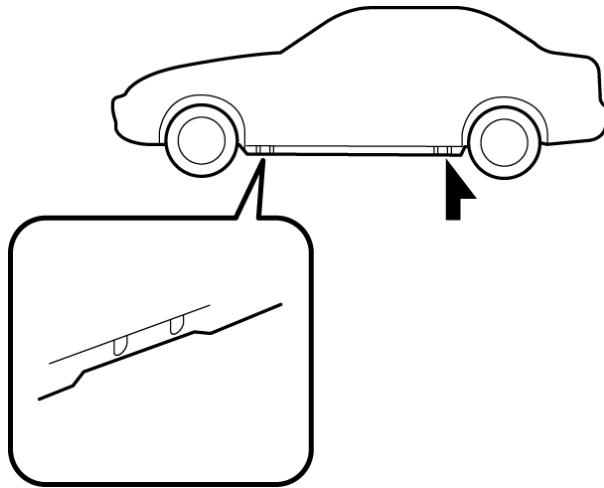
M5_00003

- | | |
|---|-------------------------|
| 1 | Задняя поперечная балка |
|---|-------------------------|

ПРИМ: Чтобы избежать повреждения поперечной балки, поместите пластину (толщиной примерно 20 мм {0,78 дюйма}) между задней поперечной балкой и домкратом.

Общие сведения

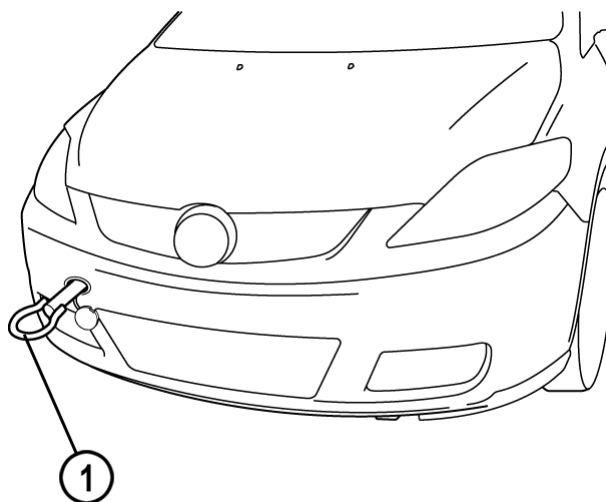
- При поднятии автомобиля с помощью подъемника усилия последнего прикладываются в отмеченных на данном рисунке точках на поперечинах боковин платформы кузова.



M5_00004

Буксировка

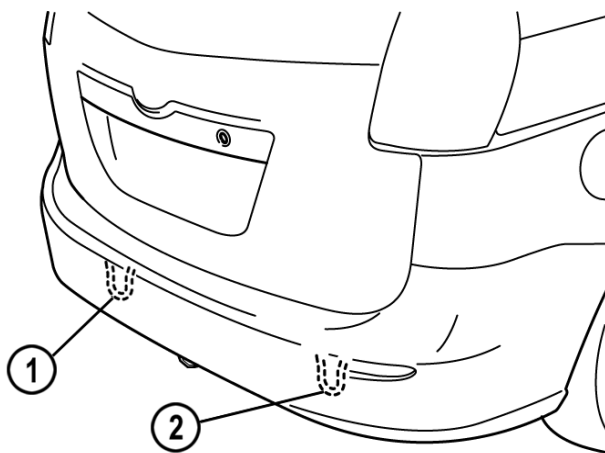
- При буксировке автомобиля возьмите буксировочную проушину из ящика для принадлежностей заднего багажника, откройте крышку, расположенную на переднем бампере, и установите буксировочную проушину.



M5_00005

- 1 Буксировочная проушина

- На задней части автомобиля имеются буксировочная проушина и нижний крюк стяжки.



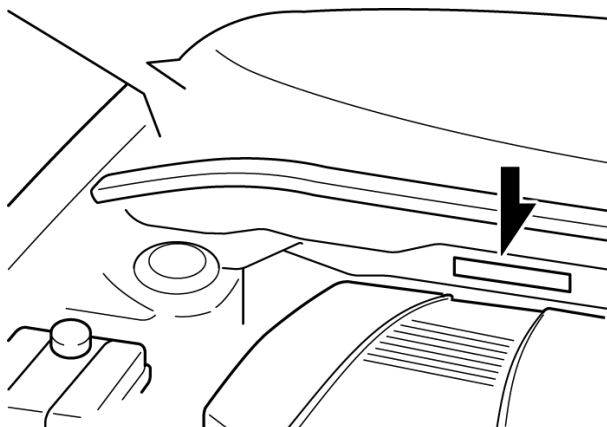
M5_00005

1 Нижний крюк стяжки

2 Буксировочная проушина

Идентификационный номер автомобиля

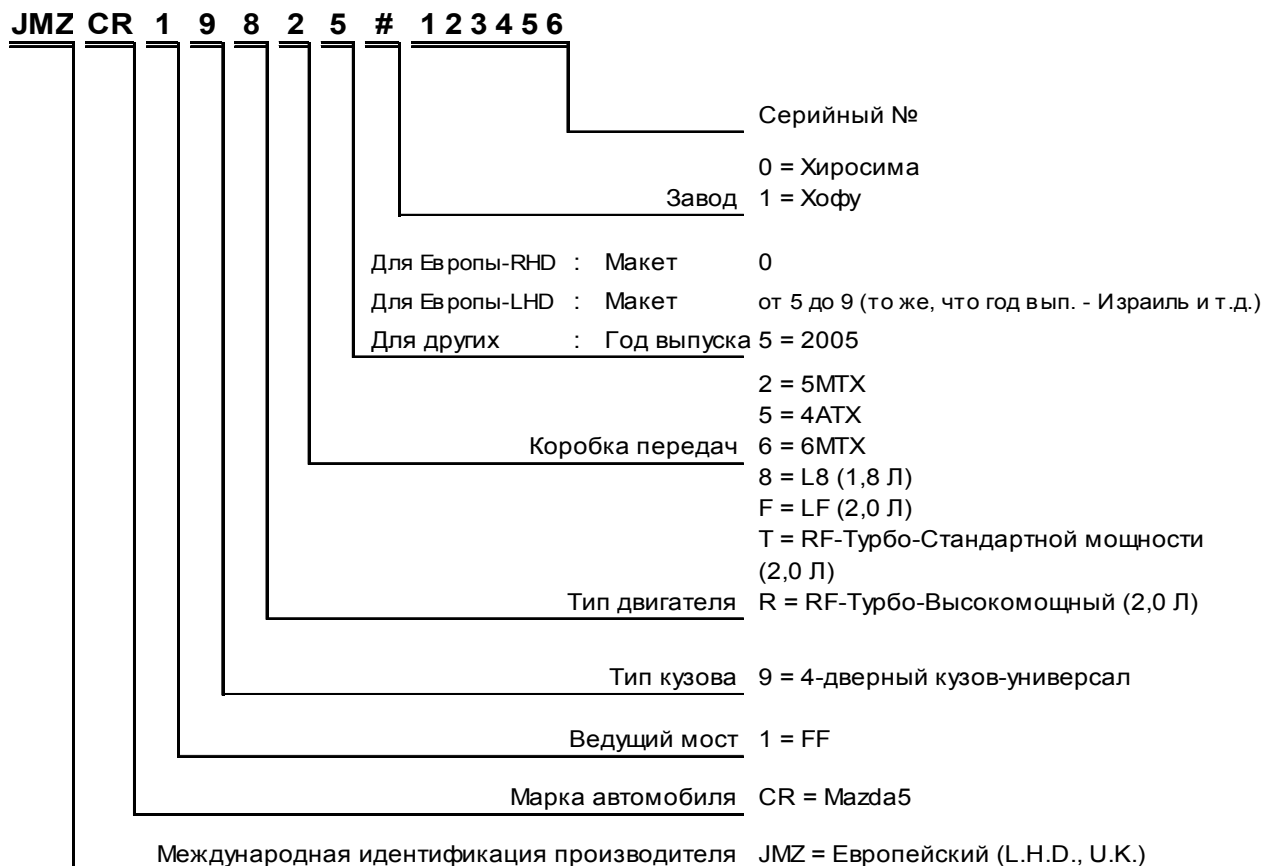
- **VIN** (Vehicle Identification Number = идентификационный номер автомобиля) расположен на панели между капотом и лобовым стеклом в моторном отсеке.



M5_00007

Общие сведения

- Ниже приведён ключ к расшифровке VIN:



M5_00T001

Для технических требований по Европейскому стандарту (L.H.D.)

JMZCR1982##100001 —
JMZCR19F2##100001 —
JMZCR19R6##100001 —
JMZCR19T6##100001 —

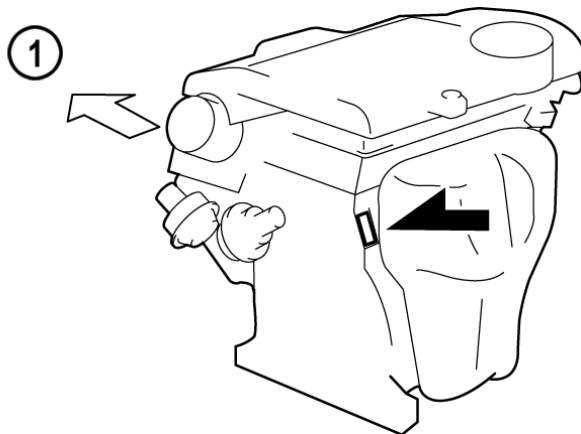
Для технических требований по стандарту Великобритании

JMZCR19820#100001 —
JMZCR19F20#100001 —
JMZCR19R60#100001 —
JMZCR19T60#100001 —

Идентификационный номер двигателя

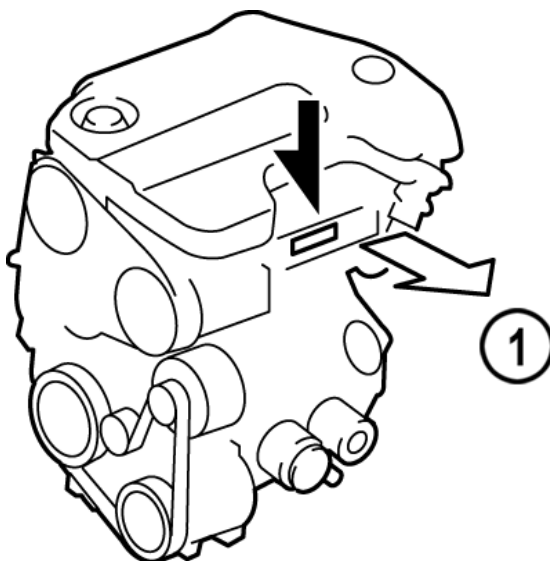
- Идентификационный номер двигателя расположен на блоке цилиндров как показано ниже.

L8/LF



M5_00008

MZR-CD



M5_00009

1 Передняя часть

Общие сведения

Технические данные

Двигатель 1.8 L MZR	
Рабочий объём	1798 см ³
Диаметр x ход поршня	83 x 83,1 мм
Степень сжатия	10,8:1
Макисмальная мощность	85 кВт {115 ЛС} при 5 300 об/мин
Мксимальн. крутящий момент	165 Нм при 4 000 об/мин
Стандарт на выбросы	Euro 4

Двигатель 2.0 L MZR	
Рабочий объём	1999 см ³
Диаметр x ход поршня	87,5 x 83,1 мм
Степень сжатия	10,8:1
Макисмальная мощность	107кВт {145 ЛС} при 6 000 об/мин
Мксимальн. крутящий момент	185 Нм при 4 500 об/мин
Стандарт на выбросы	Euro 4

Двигатель 2.0 L MZR-CD	Стандартной мощности	Высокомощный
Рабочий объём	1998 см ³	
Диаметр x ход поршня	86 x 86 мм	
Степень сжатия	16,7:1	
Макисмальная мощность	81 кВт {110 ЛС} при 3 500 об/мин	105 кВт {143 ЛС} при 3 500 об/мин
Мксимальн. крутящий момент	310 Нм при 2 000 об/мин	360 Нм при 2 000 об/мин
Стандарт на выбросы	Euro 4	

M5_00T002

Общие сведения

График технического обслуживания и ремонта

Позиция обслуживания	Интервал обслуживания (Число месяцев или км (миль), что наступит раньше)									
	Месяцы	12	24	36	48	60	72	84	96	108
	x1000 км	20	40	60	80	100	120	140	160	180
	x1000 миль	12.5	25	37.5	50	62.5	75	87.5	100	112.5
БЕНЗИНОВЫЙ ДВИГАТЕЛЬ										
Зазор клапанов двигателя		Проверка по шуму каждые 120 000 км (75 000 миль), если есть шум, отрегулировать.								
Свечи зажигания		Замена каждые 120 000 км (75 000 миль)								
Сменный элемент воздушного фильтра				R			R			R
Сист. контр. за парами топлива (если устан.)				I			I			I
ДИЗЕЛЬНЫЙ ДВИГАТЕЛЬ										
Зазор клапанов двигателя		I					I			
Ремень газораспредел. механизма двигателя		Замена каждые 120 000 км (75 000 миль)								
Топливный фильтр				R			R			R
Система впрыска топлива		I		I			I			I
Топливная система (Дренаж)		D	D	D	D	D	D	D	D	D
Сменный элемент воздушного фильтра		C	C	R	C	C	R	C	C	R
БЕНЗИНОВЫЙ и ДИЗЕЛЬНЫЙ ДВИГАТЕЛЬ										
Моторное масло *1		R	R	R	R	R	R	R	R	R
Масляный фильтр двигателя *1		R	R	R	R	R	R	R	R	R
Приводные ремни				I			I			I
Сист. охлаждения/долив охладж. жидкости			I		I		I		I	
Охлаждающая жидкость двигателя	Тип FL22 *2	Замена каждые 200 000 км (125 000 миль) или 11 лет								
	Другие	Первая замена через 100 000 км (62 500 миль) или 4 года; после этого каждые 2 года								
Топливопроводы и топливные шланги			I		I		I		I	
Уровень и отн. плотн. электролита акк.батарей		I	I	I	I	I	I	I	I	I
Тормозные магистрали, шланги и соединения		I	I	I	I	I	I	I	I	I
Тормозная жидкость *3			R		R		R		R	
Стояночный тормоз		I	I	I	I	I	I	I	I	I
Дисковые тормозные механизмы		I	I	I	I	I	I	I	I	I
Жидкость, магистрали, шланги и соединения рулевого привода с усилителем		I	I	I	I	I	I	I	I	I
Работа и рычажн. механизмы рулевого упр.			I		I		I		I	
Масло мех.кор. передач для переднеприв.автом.						R				
Передн. и задн. подвеска и шаровые шарниры			I		I		I		I	
Пыльник карданного вала			I		I		I		I	
Система выпуска и тепловой экран		Проверка каждые 80 000 км (50 000 миль) или 5 лет								
Состояние кузова (ржавчина, коррозия и пробоины)		Ежегодная проверка								
Фильтр салона (если установлен)			R		R		R		R	
Шины (включая запасную шину) (с регулировкой давления накачки шин)		I	I	I	I	I	I	I	I	I

M5_00T003

Общие сведения

I : Проверка, чистка, ремонт, настройка или замена при необходимости.

R : Замена

C : Чистка

D : Слив

- За описанием пунктов, помеченных * в графике технического обслуживания, обратитесь ниже.
 - *1: Если автомобиль эксплуатируется в жёстких условиях (пыльная дорога, длительные периоды работы на холостом ходу или эксплуатация на низкой скорости, низкая температура или короткие расстояния езды), заменяйте моторное масло и масляный фильтр каждые 10 000 км (6 250 миль) или чаще.
 - *2: Используйте охлаждающую жидкость типа FL22 в автомобилях с надписью “FL22” на самой крышке радиатора или в окружающей зоне. Используйте FL22 при замене охлаждающей жидкости.
 - *3: Если тормоза используются систематически (например, при длительном жёстком управлении автомобилем или при езде по горной дороге) или если автомобиль эксплуатируется в чрезвычайно влажном климате, заменяйте тормозную жидкость ежегодно.

ЗАМЕЧАНИЯ:

01

Двигатели

01 Двигатели

Содержание

Двигатели L8/LF

Механическая система	1
Технические характеристики	1
Общий вид	1
Кривая рабочих характеристик двигателя.....	2
Система смазки	3
Общие характеристики	3
Технические характеристики	3
Моторное масло.....	3
Расположение деталей.....	4
Система охлаждения	5
Общие характеристики	5
Технические характеристики	5
Расположение деталей.....	6
Общий вид системы	7
Долговечная охлаждающая жидкость	7
Вентилятор системы охлаждения	8
Электрическая схема	8
Управление.....	9
Функция отказобезопасности	10
Отказобезопасность при перегрузке по току	10
Отказобезопасность при перегревании	10
Отказобезопасность входного сигнала модуля управления вентилятором	10
Система всасывания воздуха	11
Общие характеристики	11
Расположение деталей.....	12
Общий вид системы	13
Топливная система	14
Общие характеристики	14
Технические характеристики	14
Расположение деталей.....	15
Снятие топливопровода	17
Управление.....	18
Управление впрыском топлива	18
Прекращение подачи топлива при повышенных оборотах	18
Система выпуска	19
Общие характеристики	19

Содержание (продолжение)

Система выброса отработавших газов	20
Общие характеристики	20
Расположение деталей.....	20
Моторный отсек	20
Топливный бак	21
Система зарядки.....	22
Общие характеристики	22
Технические характеристики.....	22
Расположение деталей.....	22
Система зажигания.....	23
Общие характеристики	23
Расположение деталей.....	23
Катушка зажигания.....	24
Система управления.....	25
Технические характеристики	25
Расположение деталей.....	26
Общий вид системы	27
Таблица взаимоотношений	28

Двигатель 2.0 MZR-CD

Механическая система	29
Общие характеристики	29
Технические характеристики.....	29
Кривая рабочих характеристик двигателя.....	30
Общий вид	31
Цилиндры	32
Головка блока цилиндров	33
Система смазки.....	34
Общие характеристики	34
Технические характеристики.....	34
Моторное масло.....	34
Расположение деталей.....	35
Моторное масло.....	36
Масляный щуп.....	37
Расчёт разжижения масла.....	38
Масляный радиатор и масляный фильтр.....	40

Содержание (продолжение)

Система охлаждения	41
Общие характеристики	41
Технические характеристики	41
Расположение деталей	42
Система всасывания воздуха	43
Общие характеристики	43
Расположение деталей	43
Турбокомпрессор	44
Датчик абсолютного давления коллектора	45
Топливная система	46
Общие характеристики	46
Расположение деталей	46
Общий трубопровод	47
Форсунки	48
Коэффициенты коррекции форсунок	50
Функция определения объёма впрыска	51
Система выброса отработавших газов	52
Расположение деталей	52
Система выпуска	53
Общие характеристики	53
Расположение деталей	53
Система рециркуляции выхлопных газов	54
Общие характеристики	54
Клапан EGR	54
Охладитель EGR	57
Впускной запорный клапан	58
Система дизельного сажевого фильтра	61
Общие характеристики	61
Твёрдые частицы отработавших газов дизеля	61
Дизельный сажевый фильтр	62
Датчик дифференциального давления DPF	65
Диагностика	68
Датчики температуры выхлопных газов	70
Подогреваемый кислородный датчик	72
Сигнальная лампочка DPF	75
Управление регенерацией	76
Расчёт количества сажи	76
Процесс регенерации	78
Интервалы регенерации	79

Содержание (продолжение)

Система зарядки.....	80
Общие характеристики	80
Технические характеристики	80
Расположение деталей.....	80
Интеллектуальная система зарядки	81
Система управления	83
Общие характеристики	83
Расположение деталей.....	83
Таблица взаимоотношений	85
Модуль управления силовым агрегатом	86
Датчик положения коленчатого вала.....	87
Датчик положения распределительного вала.....	89
Датчик положения педали акселератора	91
Датчик давления системы рулевого привода с усилителем.....	94
Обслуживание и ремонт	95
Замена моторного масла	95
Выполнение регенерации вручную	95
Замена датчика MAF	96
Замена насоса высокого давления	96
Замена форсунок.....	96
Замена клапана EGR или ISV	97
Замена DPF	97
Замена датчика дифференциального давления DPF	97
Замена NO2S	98
Замена PCM	98
Система бортовой диагностики.....	99
Общие характеристики	99
Самотестирование	99
Контроль PID	100
Имитационная проверка	103

01 Двигатели

ЗАМЕЧАНИЯ:

Механическая система

- Механическая система двигателей L8/LF по существу такая же, как в модели Mazda6 (GG/GY) с двигателями L8/LF, за исключением следующего:
 - Введена новая опора двигателя SST (49C0175AO).

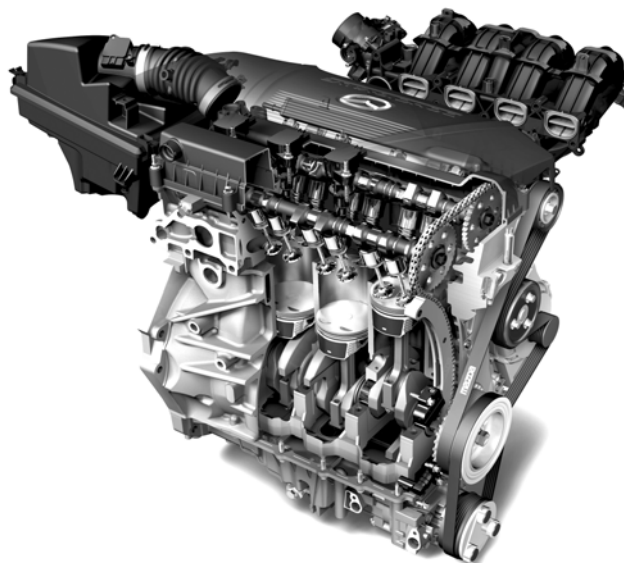
Технические характеристики

Пункт		Характеристика		
		L8	LF	
Тип		Бензиновый 4-тактный		
Расположение цилиндров и их количество		Рядный, 4-цилиндровый		
Камера сгорания		Однокатная		
Система клапанов		DOHC, С цепью привода газораспред., 16 клапанов		
Рабочий объем (мл {см ³ , куб. дюйм})		1 798 {1 798, 109,7}	1 999 {1 999, 122}	
Диаметр x ход поршня (мм {дюймов})		83 x 83,1	87 .5 x 83 .1	
Степень сжатия		10,8	10 ,8	
Давление сжатия (ккПа {кгс/см ² , фунт/дюйм} [об/мин])		1,750 {17.85, 253.82} [300]	1,720 {17.54, 249.5} [300]	
Фазы газораспределения	Впуск	Открыт BTDC (°)	4	4
		Закрыт ABDC (°)	33	52
	Выпуск	Открыт BBDC (°)	37	37
		Закрыт ATDC (°)	4	4
Зазор клапана (хол. двигатель)	Впуск (мм {дюймов})	0,22-0,28 {0,0087-0,0110}		
	Выпуск (мм {дюймов})	0,27-0,33 {0,0107-0,0129}		

<0}

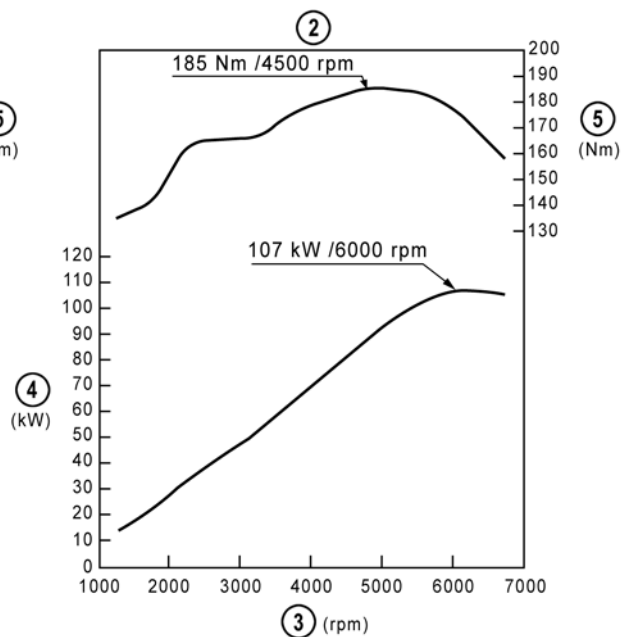
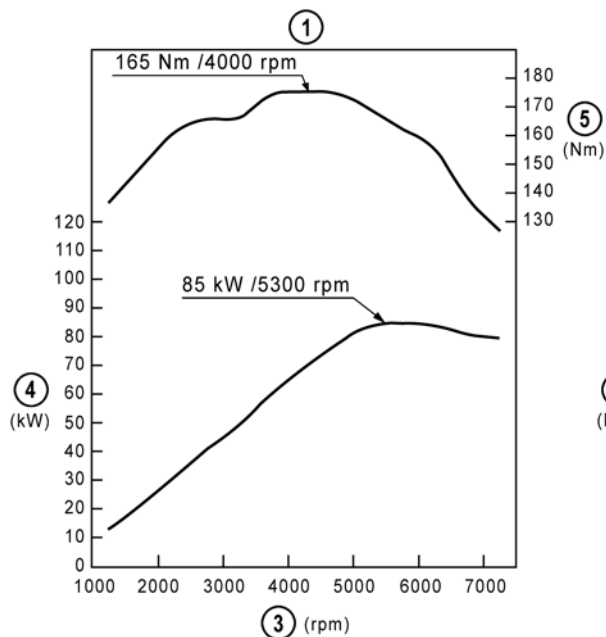
M5_01T018

Общий вид



M5_01017

Кривая рабочих характеристик двигателя



M501T066

- 1 Двигатель L8
- 2 Двигатель LF
- 3 Частота вращения коленчатого вала двигателя

- 4 Эффективная мощность
- 5 Крутящий момент

Система смазки

Общие характеристики

- Система смазки по существу такая же, как в модели Mazda6 (GG/GY). Она имеет следующие особенности:
 - Навинчиваемый масляный фильтр.
 - Масляный радиатор с водяным охлаждением.
 -

Технические характеристики

Пункт		Характеристики масла	
Тип		С подачей под давлением	
Давление масла [температура масла: 100°C {212°F}]		(лПа {кгс/см ² , фунтов/дюйм} [об/мин])	234—521 {2,39—5,31, 33,9—75,5} [3 000]
Масляный насос	Тип	Трохоидно-шестеренчатый	
	Давление открытия предохранительного клапана	(кПа {кгс/см ² , фунтов/дюйм})	450—550 {4,59—5,61, 65,3—79,8}
Маслян. радиат.	Тип	С водяным охлаждением	
Масляный фильтр	Тип	Полнопоточн., с бумажным фильтр. эл-том	
	Давлен. перепуска	(кПа {кгс/см ² , фунт./д.})	80— 120 {0,82— 1,22, 11,6—17,4}
Объём масла (приблизит. кол-во)	Полный (сух.двигат.)	(л {ам.кварта,брит.кварта})	4,6 {4,8, 4,0}
	Замена масла	(л {ам.кварта,брит.кварта})	3,9 {4,1, 3,4}
	Замена масла и масл. фильтра	(л {ам.кварта,брит.кварта})	4,3 {4,5, 3,8}

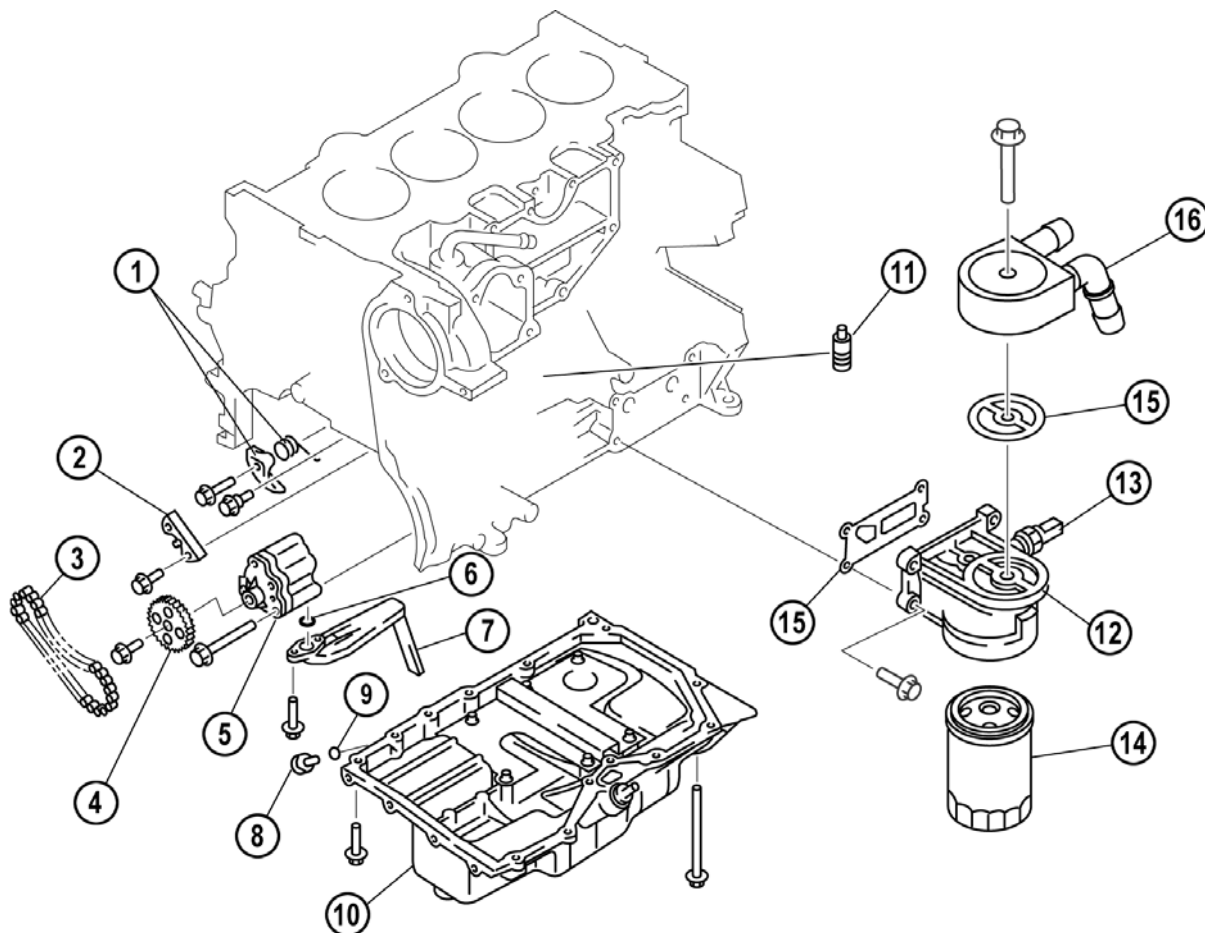
M5_01T001

Моторное масло

Пункт	Технические характеристики масла		
Марка	API SL, ACEA A3		
Вязкость (SAE)	5W – 30	10W – 40	5W – 20
Примечания	Напр., оригинальное масло Mazda Dexelia		—

M5_01T002

Расположение деталей



M5_01001

- | | | | |
|---|------------------------------------|----|-----------------------------------|
| 1 | Натяжитель цепи масляного насоса | 9 | Шайба |
| 2 | Направляющая цепи масляного насоса | 10 | Поддон картера |
| 3 | Цепь масляного насоса | 11 | Масляный клапан форсуночного типа |
| 4 | Звёздочка масляного насоса | 12 | Переходник для масляного фильтра |
| 5 | Масляный насос | 13 | Датчик давления масла |
| 6 | Кольцо круглого сечения | 14 | Масляный фильтр |
| 7 | Масляный фильтр грубой очистки | 15 | Прокладка |
| 8 | Сливная пробка поддона картера | 16 | Масляный радиатор |

Система охлаждения

Общие характеристики

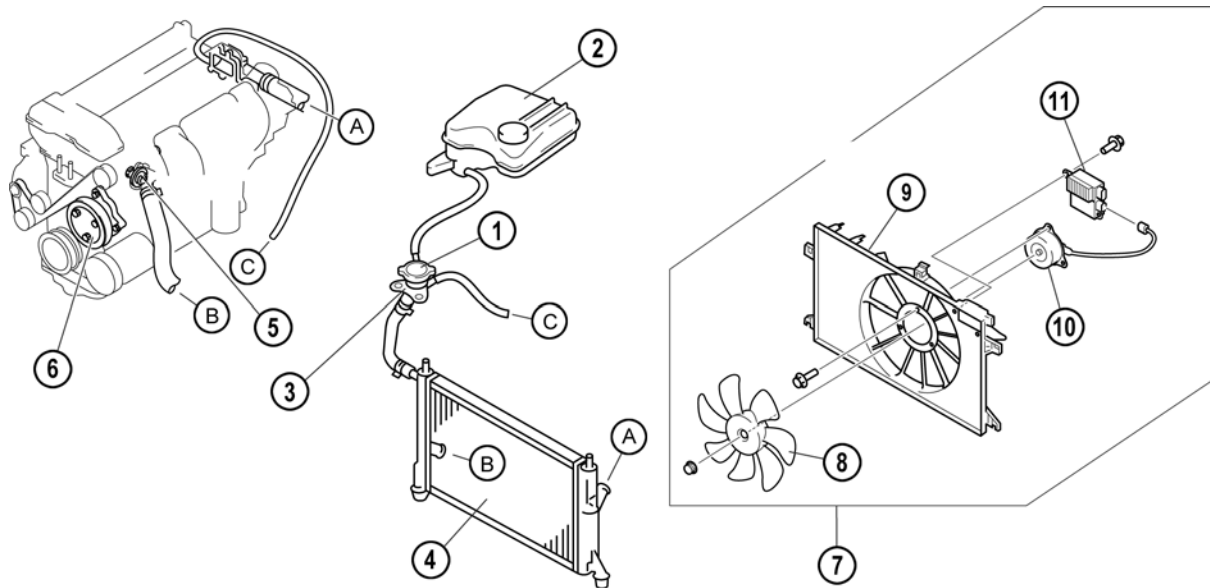
- Система охлаждения имеет следующие особенности:
- Герметичная крышка системы охлаждения перемещена с расширительного бачка системы охлаждения на заливную горловину системы охлаждения.
- В системе охлаждения используется долговечная охлаждающая жидкость.
- Используется вентилятор охлаждения, управляемый отдельным модулем управления.
- Скорость вентилятора системы охлаждения регулируется сигналом от Модуля управления силовым агрегатом.

Технические характеристики

Пункт		Техническая характеристика
Тип		Жидкостное охлаждение, эл. привод
Ёмкость системы охлаждения (прибл. кол-во) (л {ам. кварта, брит. кварта})		С дополнительным нагревателем: 7,0 {7,4, 6,2} Без дополнительного нагревателя: 6,5 {6,9, 5,7}
Водяной насос	Тип	Центробежн. типа, с ребр. прив. ремнём
Термостат	Тип	С восковой камерой, перепускной
	Температура открытия (°C {°F})	80—84 {176—183}
	Температ. полн. откр. (°C {°F})	97 {207}
	Подъём полн. открыт (мм {дюймов})	8,0 {0,31} или более
Радиатор	Тип	С трубчато-ленточной сердцевиной
Крышка сист. охлаждения	Давление открытия клапана крышки (кгс/см ² , футов/дюйм)	93,2—122,6 {0,95—1,25, 13,5—17,8}
Вентилятор системы охлаждения	Тип	Электрический
	Число лопастей	7
	Внешний диаметр (мм {дюймов})	360 {14,2}
	Мощность двиг. вентил. (Вт)	240

M5_01T003

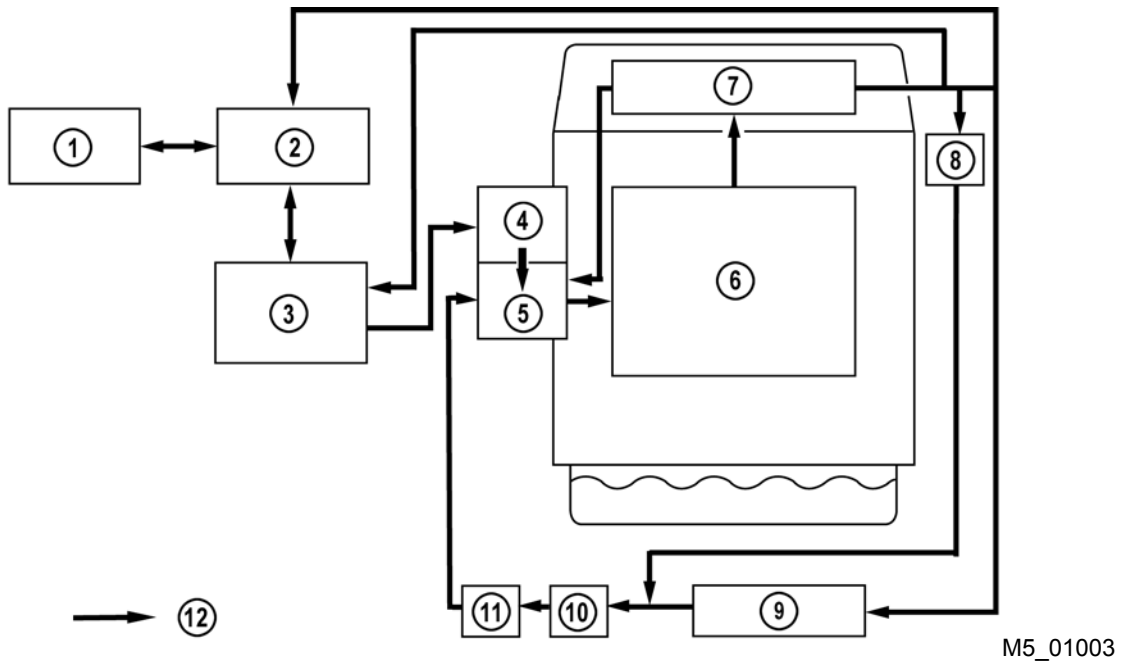
Расположение деталей



M5_01002

- | | | | |
|---|-----------------------------------------|----|------------------------------------------|
| 1 | Крышка системы охлаждения | 6 | Водяной насос |
| 2 | Расширительный бачок системы охлаждения | 7 | Узел вентилятора системы охлаждения |
| 3 | Заливная горловина системы охлаждения | 8 | Вентилятор системы охлаждения |
| 4 | Радиатор | 9 | Обтекатель радиатора |
| 5 | Термостат | 10 | Двигатель вентилятора системы охлаждения |
| | | 11 | Модуль управления вентилятором |

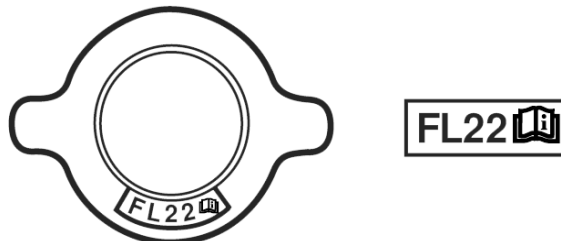
Общий вид системы



- | | | | |
|---|-----------------------------------------|----|----------------------------|
| 1 | Дополнительный бачок системы охлаждения | 6 | Блок цилиндров |
| 2 | Заливная горловина системы охлаждения | 7 | Головка блока цилиндров |
| 3 | Радиатор | 8 | Клапан EGR |
| 4 | Термостат | 9 | Нагреватель |
| 5 | Водяной насос | 10 | Масляный радиатор (АТ) |
| | | 11 | Масляный радиатор |
| | | 12 | Поток охлаждающей жидкости |

Долговечная охлаждающая жидкость

- Использование долговечной охлаждающей жидкости означает, что срок её службы увеличился до 200 000 км (125 000 миль) или до 11 лет.
- Не рекомендуется смешивать обычную охлаждающую жидкость с долговечной, поскольку тогда срок службы долговечной охлаждающей жидкости уменьшится.
- Поскольку долговечная охлаждающая жидкость имеет зелёный цвет и поэтому неотличима от обычной, на герметичной крышке системы охлаждения или рядом с ней написано "FL22" для указания типа охлаждающей жидкости.

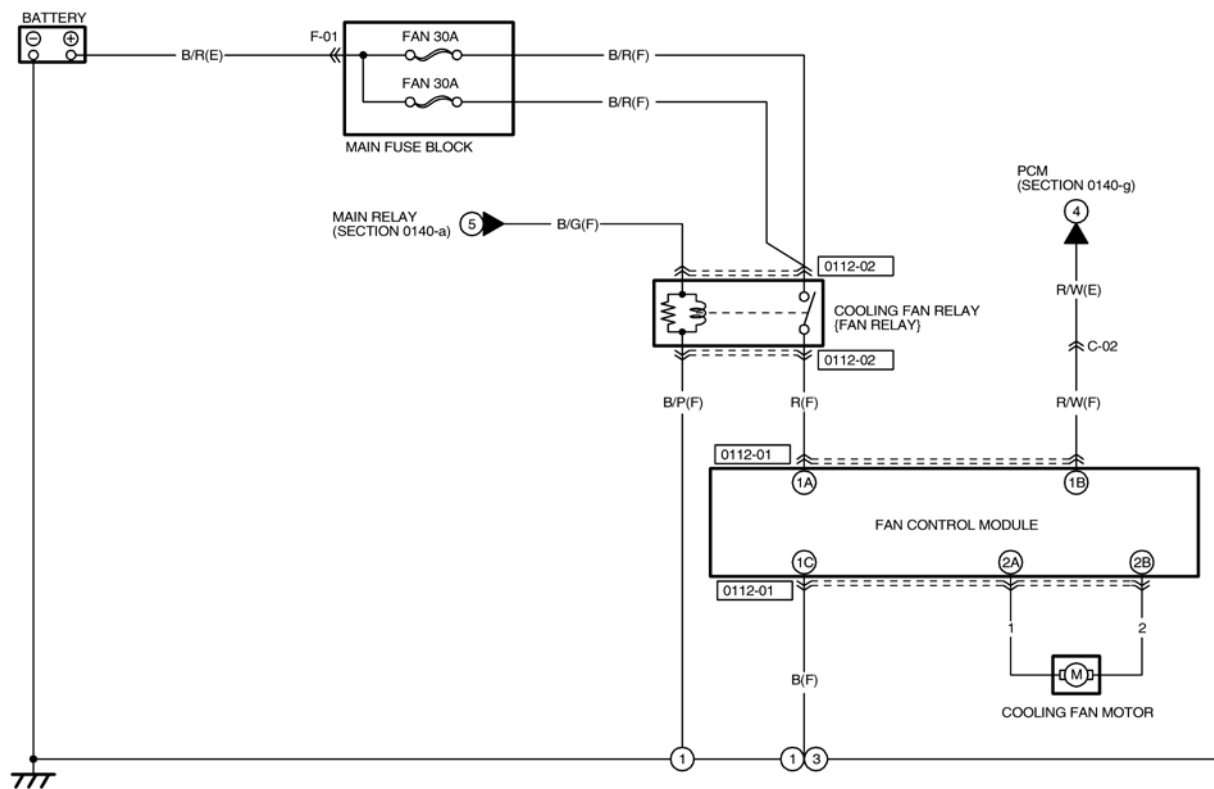


M5_01004

Вентилятор системы охлаждения

- Узел вентилятора системы охлаждения состоит из обтекателя радиатора, вентилятора системы охлаждения, двигателя вентилятора системы охлаждения и модуля управления вентилятором.
- Модуль управления вентилятором приводит в движение двигатель вентилятора на основании сигнала рабочего режима, получаемого от PCM. Это позволяет осуществлять регулируемое управление скоростью двигателя вентилятора, снижая шум при работе вентилятора и электрическую нагрузку, а также улучшая время прогрева двигателя.
- Мощность модуля управления вентилятором регулируется реле основной защиты и подаётся реле вентилятора охлаждающей системы через два плавких предохранителя на 30 А каждый (аналогично существующей модели MPV).

Электрическая схема



M5_01005

Управление

- Вентилятор системы охлаждения управляется в соответствии температурой охлаждающей жидкости двигателя следующим образом:

Условия	Длит. вкл. вых. напрж. РСМ
• Температура охлаждающей жидкости двигателя менее 100 °C {212 °F}.	0%
• Температура охлаждающей жидкости двигателя 106—108 °C {223—226 °F}.	75%
• Температура охлаждающей жидкости двигателя 108 °C {226 °F} или выше.	100%

M5_01T004

- Вентилятор системы охлаждения управляется в соответствии с состоянием датчика давления хладагента следующим образом:

Условия	Длит. вкл. вых. напр. РСМ
<ul style="list-style-type: none"> • Когда соблюдаются все следующие условия: <ul style="list-style-type: none"> — Система кондиционирования включена. — Датчик давления хладагента (среднее давление) отключён. — Скорость автомобиля 85 км/час {53 мили/час} или более. 	0%
<ul style="list-style-type: none"> • Система кондиционирования выключена. 	
<ul style="list-style-type: none"> • Когда соблюдаются все следующие условия: <ul style="list-style-type: none"> — Система кондиционирования включена. — Датчик давления хладагента (среднее давление) отключён. — Скорость автомобиля 45—85 км/час {28—52 мили/час}. 	60%
<ul style="list-style-type: none"> • Когда соблюдаются все следующие условия: <ul style="list-style-type: none"> — Система кондиционирования включена. — Датчик давления хладагента (среднее давление) отключён. — Скорость автомобиля 45 км/час {27 миль/час} или менее. 	65%
<ul style="list-style-type: none"> • Когда соблюдаются все следующие условия: <ul style="list-style-type: none"> — Система кондиционирования включена. — Датчик давления хладагента (среднее давление) включён. 	75%

M5_01T005

Функция отказобезопасности

Отказобезопасность при перегрузке по току

- Если ток, поступающий на двигатель вентилятора, превысит заданную величину, модуль управления вентилятором остановит двигатель вентилятора на заданный период времени.

Отказобезопасность при перегревании

- Если температура внутри модуля вентилятора превысит заданное значение температуры, модуль управления вентилятором заставит вентилятор системы охлаждения работать на высокой скорости. Если температура будет продолжать повышаться, вентилятор системы охлаждения отключится (нормальное управление вентилятором системы охлаждения возобновится при повороте ключа зажигания в положение OFF, а затем снова в положение ON).

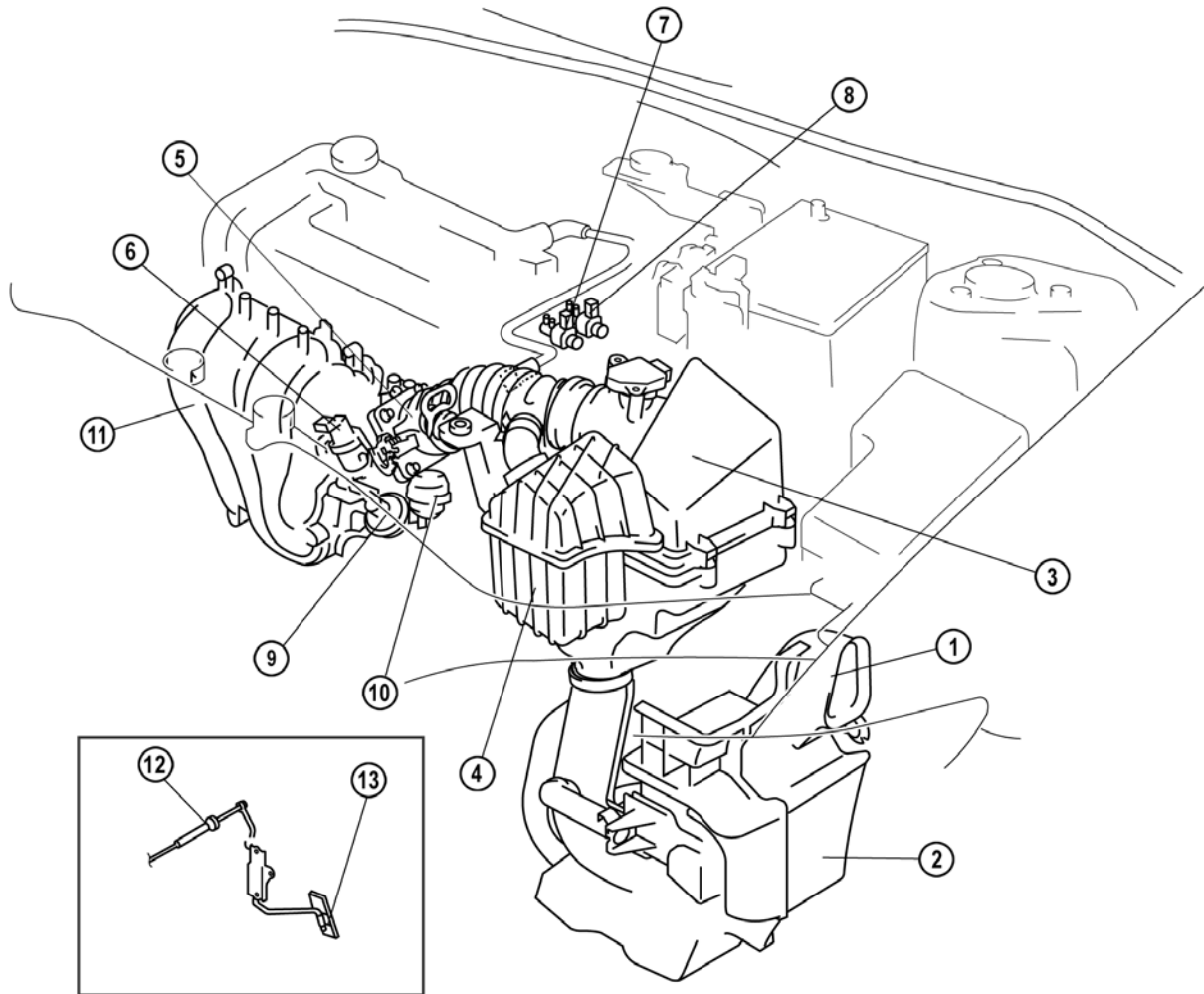
Отказобезопасность входного сигнала модуля управления вентилятором

- Если напряжение на контакте входного сигнала от РСМ остаётся низким или высоким, РСМ определит, что в схеме управления вентилятором есть неисправность, и модуль управления вентилятором заставит вентилятор работать на высокой скорости.

Система всасывания воздуха**Общие характеристики**

- Система всасывания воздуха по существу такая же, как в современной модели Mazda3 (BK) с двигателем LF. Она имеет следующие особенности:
 - Применяется регулируемая система всасывания воздуха (только для двигателей LF).
 - Применена регулируемая система управления подачей дополнительного воздуха
 - Используются два объёмных резонатора, один рядом с воздуховодом и один рядом с воздушным фильтром.
 - Используется пластиковый впускной коллектор.

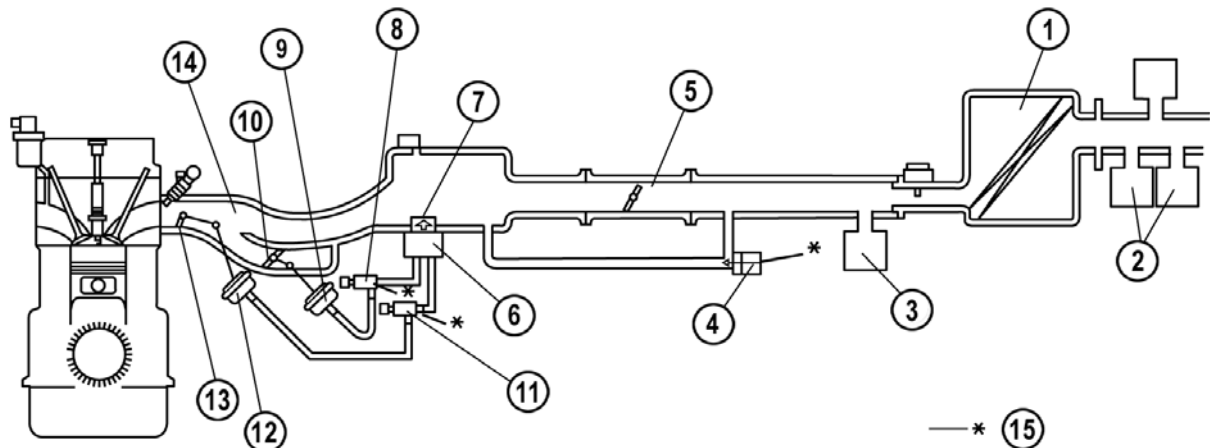
Расположение деталей



M5_01070

- | | | | |
|---|-----------------------------------------------------------------|----|------------------------------------------------------------------------------|
| 1 | Воздуховод | 8 | Электромагнитный клапан регулируемой системы подачи дополнительного воздуха |
| 2 | Объёмный резонатор (со стороны воздуховода) | 9 | Привод запорного клапана регулируемой системы всасывания воздуха (LF) |
| 3 | Воздушный фильтр | 10 | Привод запорного клапана регулируемой системы подачи дополнительного воздуха |
| 4 | Объёмный резонатор (со стороны воздушного фильтра) | 11 | Впускной коллектор |
| 5 | Корпус дроссельной заслонки | 12 | Трос акселератора |
| 6 | Клапан IAC | 13 | Педадь акселератора |
| 7 | Электромагнитный клапан регулируемой системы всасывания воздуха | | |

Общий вид системы



M5_01071

- | | | | |
|---|-----------------------------------------------------------------------|----|------------------------------------------------------------------------------|
| 1 | Воздушный фильтр | 10 | Запорный клапан регулируемой системы всасывания воздуха |
| 2 | Объёмный резонатор (со стороны воздуховода) | 11 | Электромагнитный клапан регулируемой системы подачи дополнительного воздуха |
| 3 | Объёмный резонатор (со стороны воздушного фильтра) | 12 | Привод запорного клапана регулируемой системы подачи дополнительного воздуха |
| 4 | Клапан IAC | 13 | Запорный клапан регулируемой системы подачи дополнительного воздуха |
| 5 | Корпус дроссельной заслонки | 14 | Впускной коллектор |
| 6 | Вакуумная камера | 15 | К Модулю управления силовым агрегатом |
| 7 | Обратный клапан | | |
| 8 | Электромагнитный клапан регулируемой системы всасывания воздуха | | |
| 9 | Привод запорного клапана регулируемой системы всасывания воздуха (LF) | | |

Топливная система

Общие характеристики

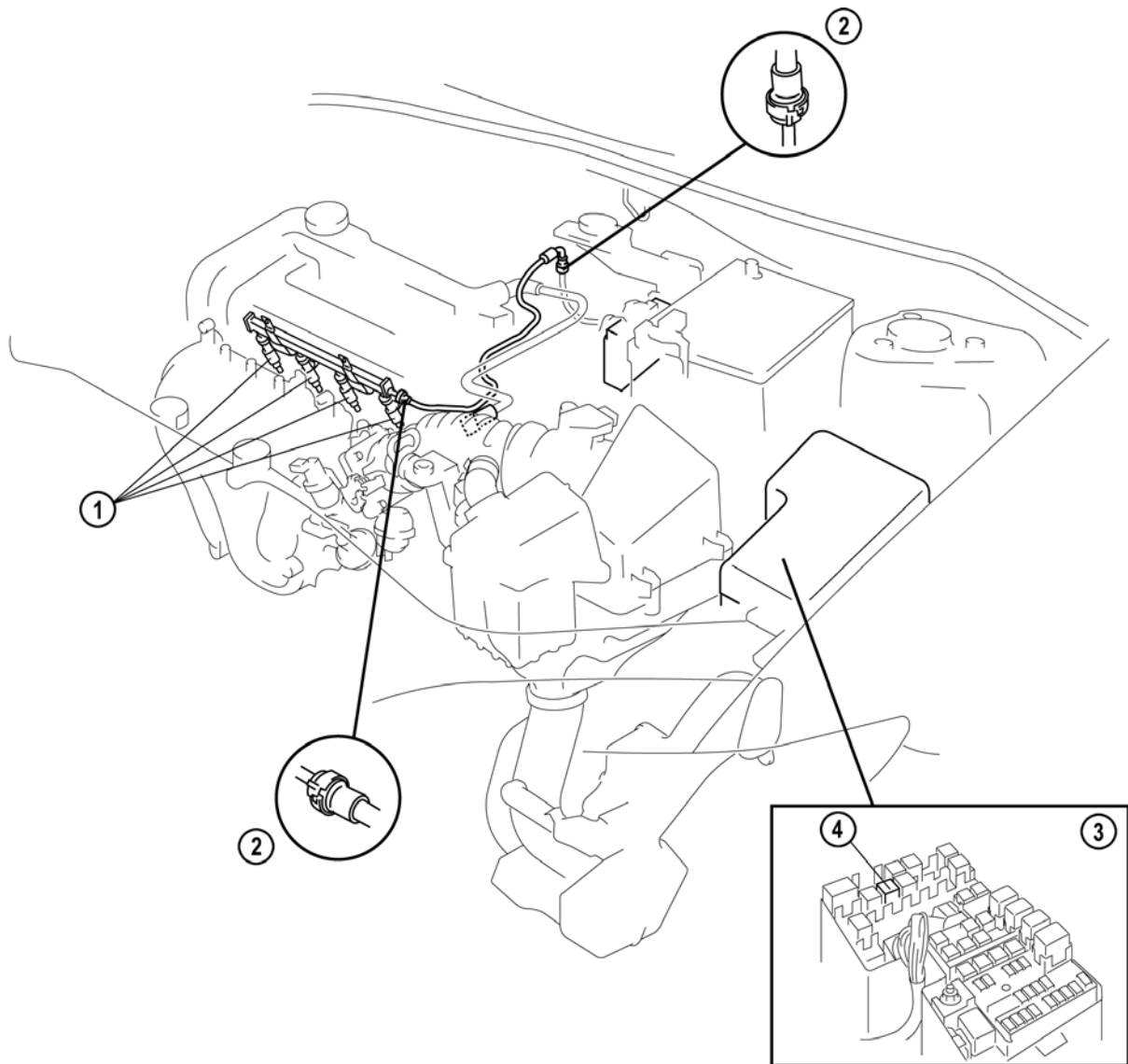
- Топливная система по существу такая же, какая используется в современной модели Mazda3 (BK), за исключением следующего:
 - Используется стальной топливный бак.
 - Блок топливного насоса можно снять через отверстие для доступа под сиденьями второго ряда.
 - Блок топливного насоса можно разобрать и заменить отдельные комплектующие детали (двигатель топливного насоса, фильтр низкого давления, регулятор давления).
 - Заменены быстродействующие соединители, крепящие топливные шланги к топливному баку.
 - Создан новый SST для снятия быстродействующих соединителей.

Технические характеристики

Пункт		Технические характеристики
Форсунка	Тип	Высокоомная
	Тип подачи топлива	Верхняя подача
	Тип управления	Напряжением
Регулятор давления	Регулир. давление (приблизительно) (кПа {кгс/см ² , фунтов/дюйм})	390 {3,98, 56,6}
Топливный бак	Ёмкость (Л {ам. галл., брит. галл.})	60 {16, 13}
Топливн. насос	Тип	Электрический
Топливо	Тип	Высокооктановое неэтилированное топливо (Октановое число бензина по исследовательскому методу равно 95 или выше (соответствует EN228))

M5_01T006

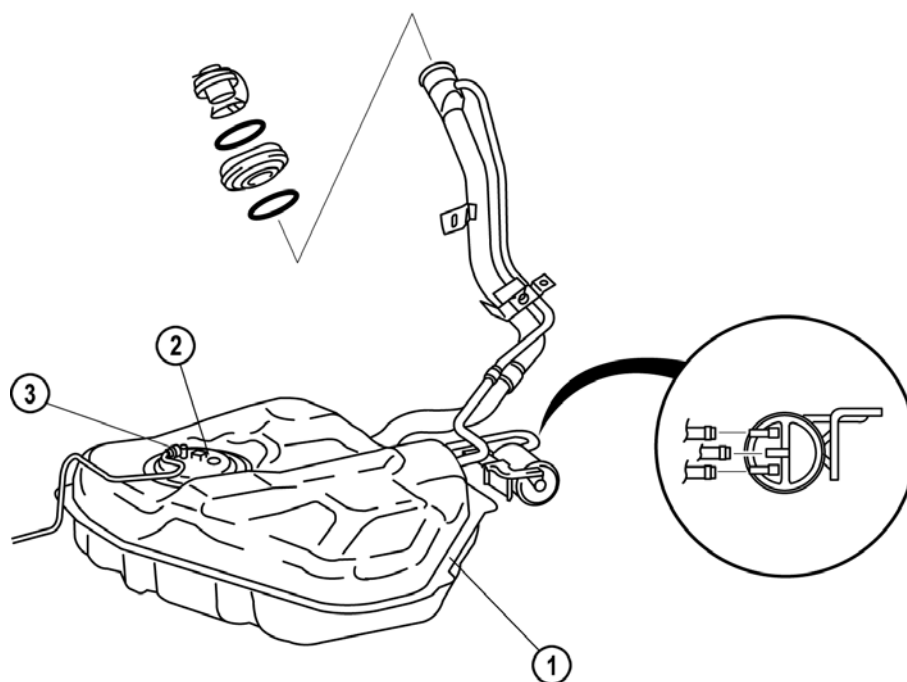
Расположение деталей



M5_01007

- 1 Топливная форсунка
- 2 Быстросъемные соединители

- 3 Блок основных предохранителей
- 4 Реле топливного насоса



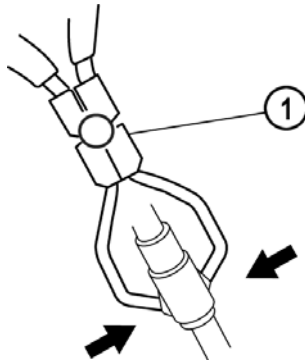
M5_01008

- 1 Топливный бак
- 2 Блок топливного насоса

- 3 Быстросъемный соединитель

Снятие топливопровода

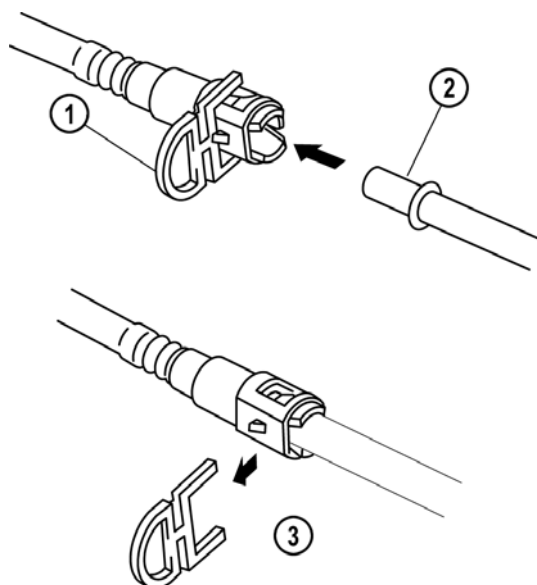
- Был введён новый SST, чтобы облегчить отсоединение быстросъёмного соединителя топливопровода, используемого в блоке топливного насоса.
- Соединитель можно отсоединить, зажав с помощью SST наконечник держателя и потянув соединитель.



M5_01009

1 SST 49 E042 001

- Быстросъёмные соединители вставляются с помощью фиксирующей насадки, что препятствует неправильной установке. Фиксирующую насадку нельзя свободно снять. Когда быстросъёмный соединитель правильно подсоединён к топливной трубке, защёлка освобождается и фиксирующая насадка снимается.



M5_01010

1 Фиксирующая насадка
2 Топливная трубка

3 Правильно подсоединённая топливная трубка

Управление

- Когда включается зажигание (устанавливается в положение ON), PCM включает на одну секунду топливный насос.
- Когда во время запуска двигателя обнаруживается сигнал от датчика положения коленчатого вала, включается реле топливного насоса (устанавливается в положение ON).
- Реле топливного насоса остаётся включённым (в положении ON) примерно две секунды после того, как зажигание выключено (OFF), чтобы содействовать запуску двигателя.

Управление впрыском топлива

Прекращение подачи топлива при повышенных оборотах

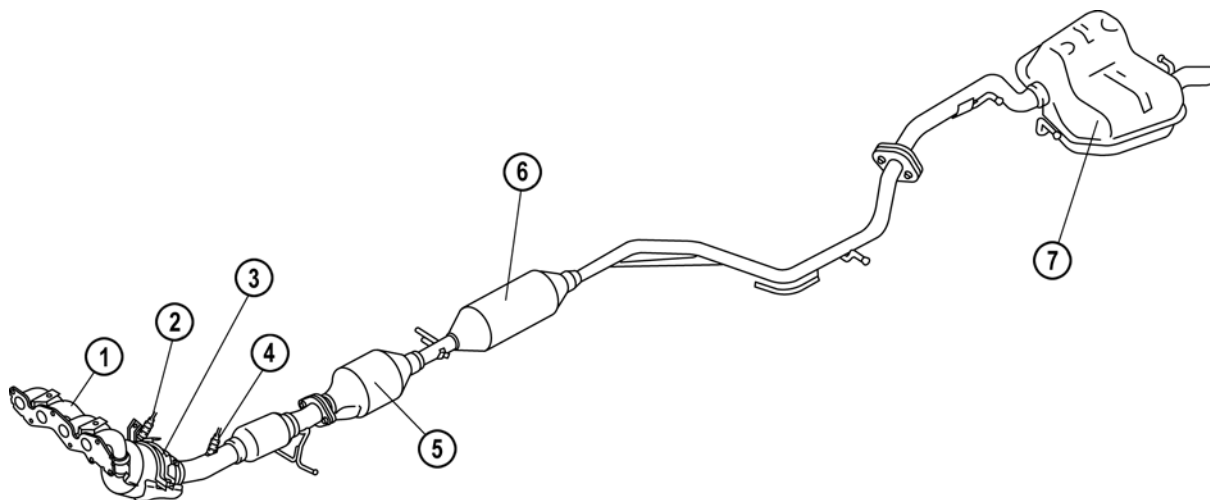
- При наличии одного из следующих условий подача топлива к двигателю прекращается:
 - Если частота вращения коленчатого вала двигателя достигает 6 800 об/мин для двигателя L8 или 7 000 об/мин для двигателя LF.
 - Если частота вращения коленчатого вала двигателя достигает 5 500 об/мин, а температура охлаждающей жидкости двигателя приблизительно равна $-15\text{ }^{\circ}\text{C}$ { $5\text{ }^{\circ}\text{F}$ } или менее.
 - Если автомобиль не двигается, частота вращения коленчатого вала двигателя достигает 5 000 об/мин, а температура охлаждающей жидкости двигателя приблизительно равна $117\text{ }^{\circ}\text{C}$ { $243\text{ }^{\circ}\text{F}$ } в течение двух минут или более.

Двигатели L8/LF Система выброса отработавших газов

Система выпуска

Общие характеристики

- Система выпуска может заменяться по частям, которые использовались.



M5_01011

- | | | | |
|---|-------------------------------------------------------------|---|-----------------------------------------------|
| 1 | Выпускной коллектор | 5 | Трёхкомпонентный каталитический нейтрализатор |
| 2 | Передний датчик кислорода | 6 | Предварительный глушитель |
| 3 | Подогреваемый трёхкомпонентный каталитический нейтрализатор | 7 | Основной глушитель |
| 4 | Задний датчик кислорода | | |

Система выброса отработавших газов Двигатели L8/LF

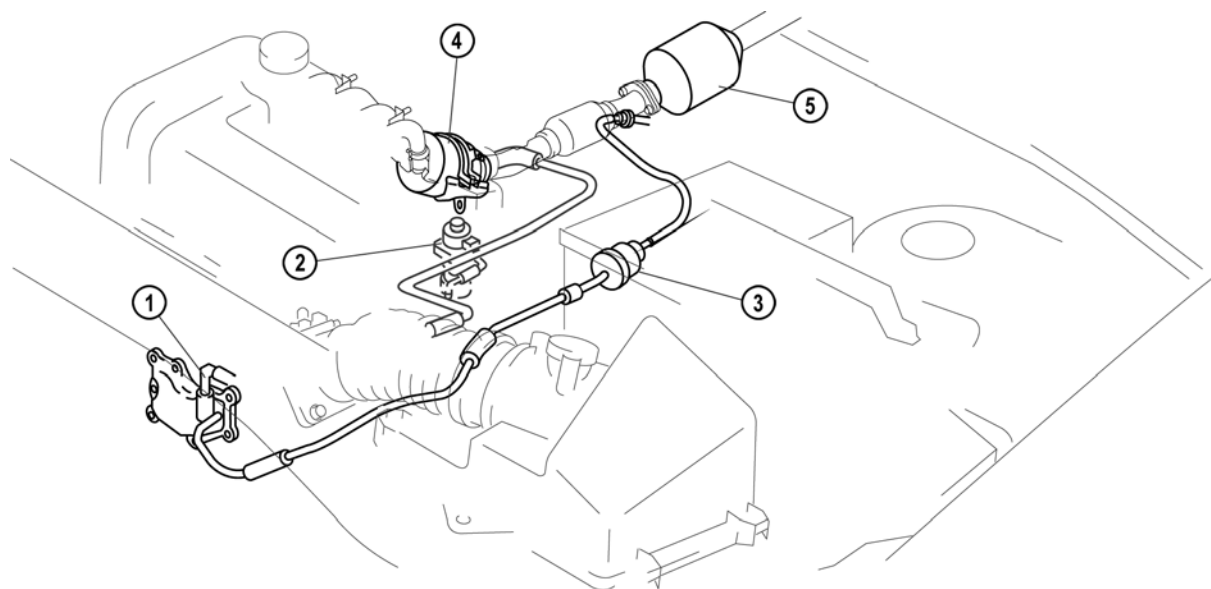
Система выброса отработавших газов

Общие характеристики

- Система выброса отработавших газов в автомобиле Mazda5 по существу такая же, как в современной модели Mazda3 (BK) с двигателем LF. Она имеет следующие особенности:
 - Используется система рециркуляции отработавших газов.
 - Используется трёхкомпонентный каталитический конвертер с подогреваемым конвертером.

Расположение деталей

Моторный отсек

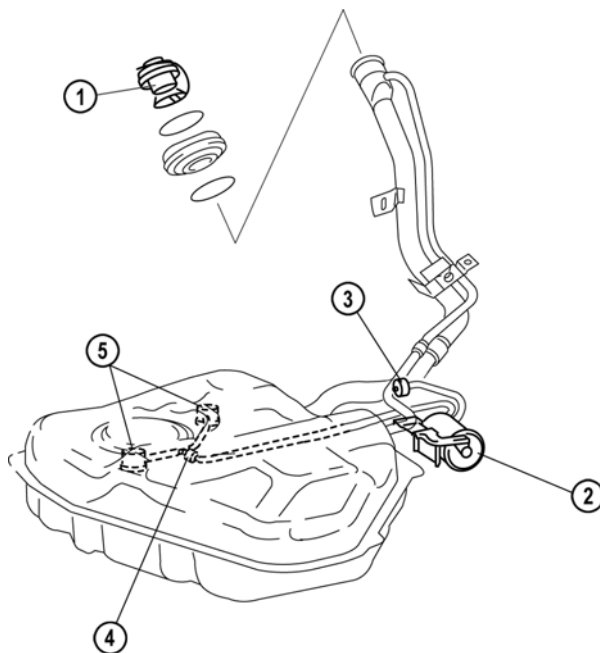


M5_01067

- | | | | |
|---|------------------------------------------|---|-------------------------------------------------------------|
| 1 | Клапан принудительной вентиляции картера | 4 | Подогреваемый трёхкомпонентный каталитический нейтрализатор |
| 2 | Клапан рециркуляции отработавших газов | 5 | Трёхкомпонентный каталитический нейтрализатор |
| 3 | Продувочный электромагнитный клапан | | |

Двигатели L8/LF Система выброса отработавших газов

Топливный бак



M5_01068

- | | | | |
|---|-------------------------------------------|---|----------------------------------------------------------------|
| 1 | Крышка заливной горловины топливного бака | 4 | Запорный клапан (двухходовой) |
| 2 | Угольный фильтр | 5 | Клапан предотвращения утечек при опрокидывании топливного бака |
| 3 | Испарительная камера | | |

Система зарядки

Общие характеристики

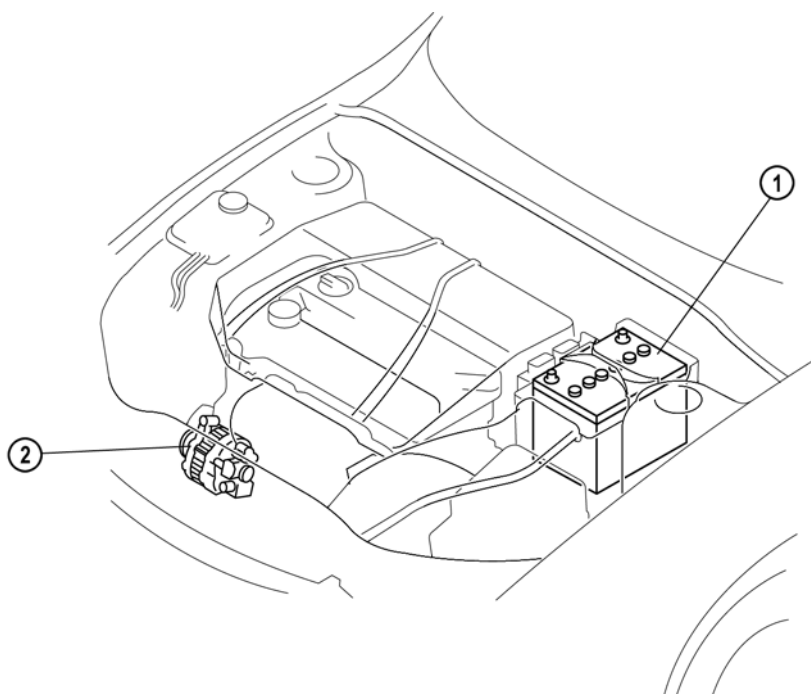
- Система зарядки в автомобиле Mazda5 по существу такая же, как в современной модели Mazda3 (BK) с двигателем LF. Она имеет следующие особенности:
 - Используется нерегулируемый генератор со встроенным транзистором большой мощности.
 - Аккумуляторная батарея снабжена каналом охлаждения.

Технические характеристики

Пункт		Технические характеристики
Аккумуляторная батарея	Напряжение (В)	12
	Тип и ёмкость (5-часовая норма) (А·час)	50D20L (40), 75D26L (52),
Генератор	Вых. мощность (В·А)	12-90
	Регулир. напряжение	Управляется РСМ
	Функция самодиагностики	

M5_01T020

Расположение деталей



M5_01069

1 Аккумуляторная батарея

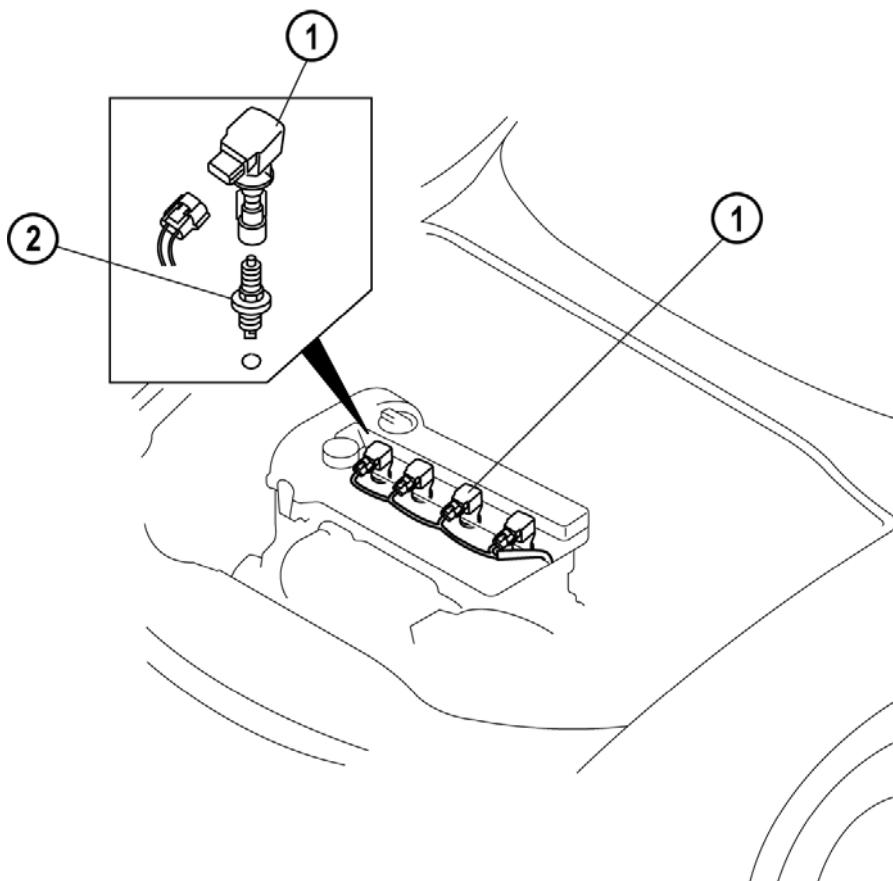
2 Генератор

Система зажигания

Общие характеристики

- Принята система зажигания с независимым управлением зажиганием и прямыми катушками зажигания.
- Используются свечи зажигания из иридиевого сплава.

Расположение деталей



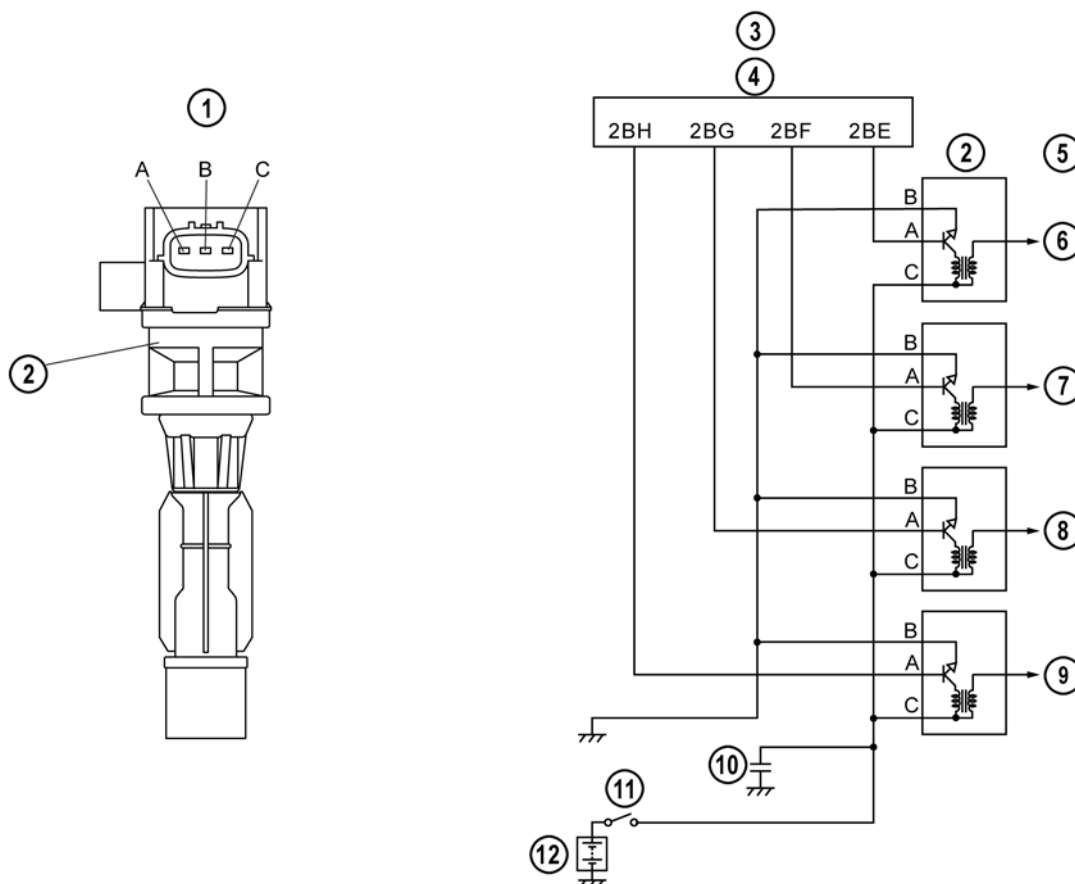
M5_01013

1 Катушка зажигания

2 Свеча зажигания

Катушка зажигания

- Применены катушки зажигания, установленные непосредственно в каждую свечу зажигания.
- Прямая катушка зажигания состоит из катушки зажигания со встроенным мощным транзистором, разъёма катушки зажигания, и резинового кожуха.
- Конструкция катушек зажигания существующая такая же, как в современной модели Mazda3 (BK) с двигателем ZJ/Z6.



M5_01014

- | | | | |
|---|-------------------------------------------------------------|----|------------------------|
| 1 | Внешний вид катушки зажигания | 7 | № 2 |
| 2 | Катушка зажигания | 8 | № 3 |
| 3 | Электрическая схема электрической системы катушки зажигания | 9 | № 4 |
| 4 | PCM | 10 | Конденсатор |
| 5 | Номер цилиндра | 11 | Выключатель зажигания |
| 6 | № 1 | 12 | Аккумуляторная батарея |

Система управления**Особенности**

- Система управления двигателем по существу имеет те же характеристики, что у автомобиля Mazda3 (BK) с двигателем LF.

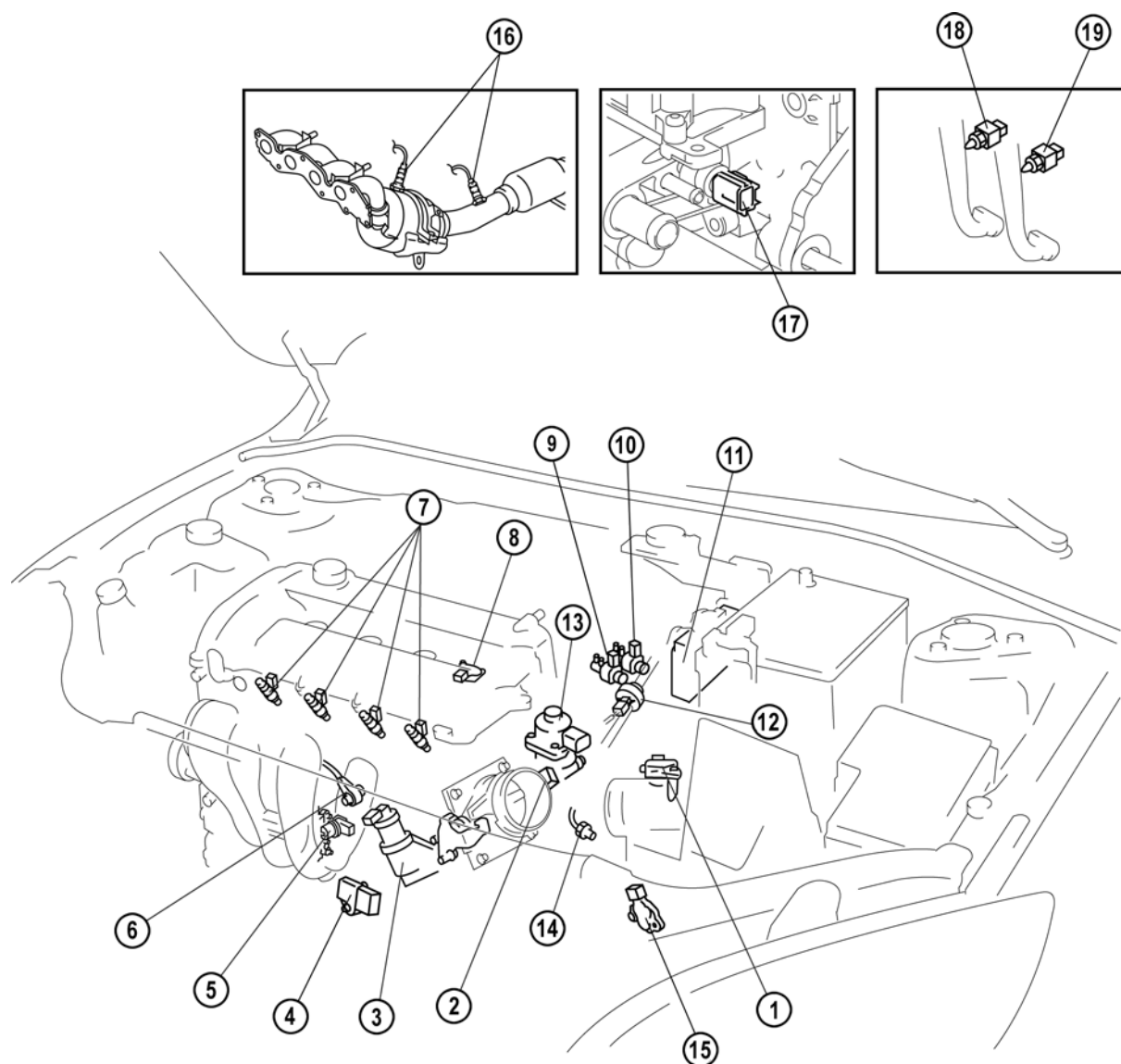
<0}

Технические характеристики

Пункт	Характеристика
Выключатель нейтрали	ON/OFF
Выключатель CPP	ON/OFF
Датчик ECT	Термистор
Датчик IAT (внутри MAF)	Термистор
Датчик TP	Потенциометр
Датчик MAF	Провод под напряжением
Передний датчик HO2S	Циркон. элемент (Стехиометрич. датчик соотнош. воздух/топливо)
Задний датчик HO2S	Циркон. элемент (Стехиометрич. датчик соотнош. воздух/топливо)
Датчик BARO (встроен в PCM)	Пьезоэлектрический элемент
KS	Пьезоэлектрический элемент
Датчик MAP	Пьезоэлектрический элемент
Датчик СКР	Магнитный датчик
Датчик СМР	Магнитный датчик
Выключатель тормоза	ON/OFF

M5_01T019

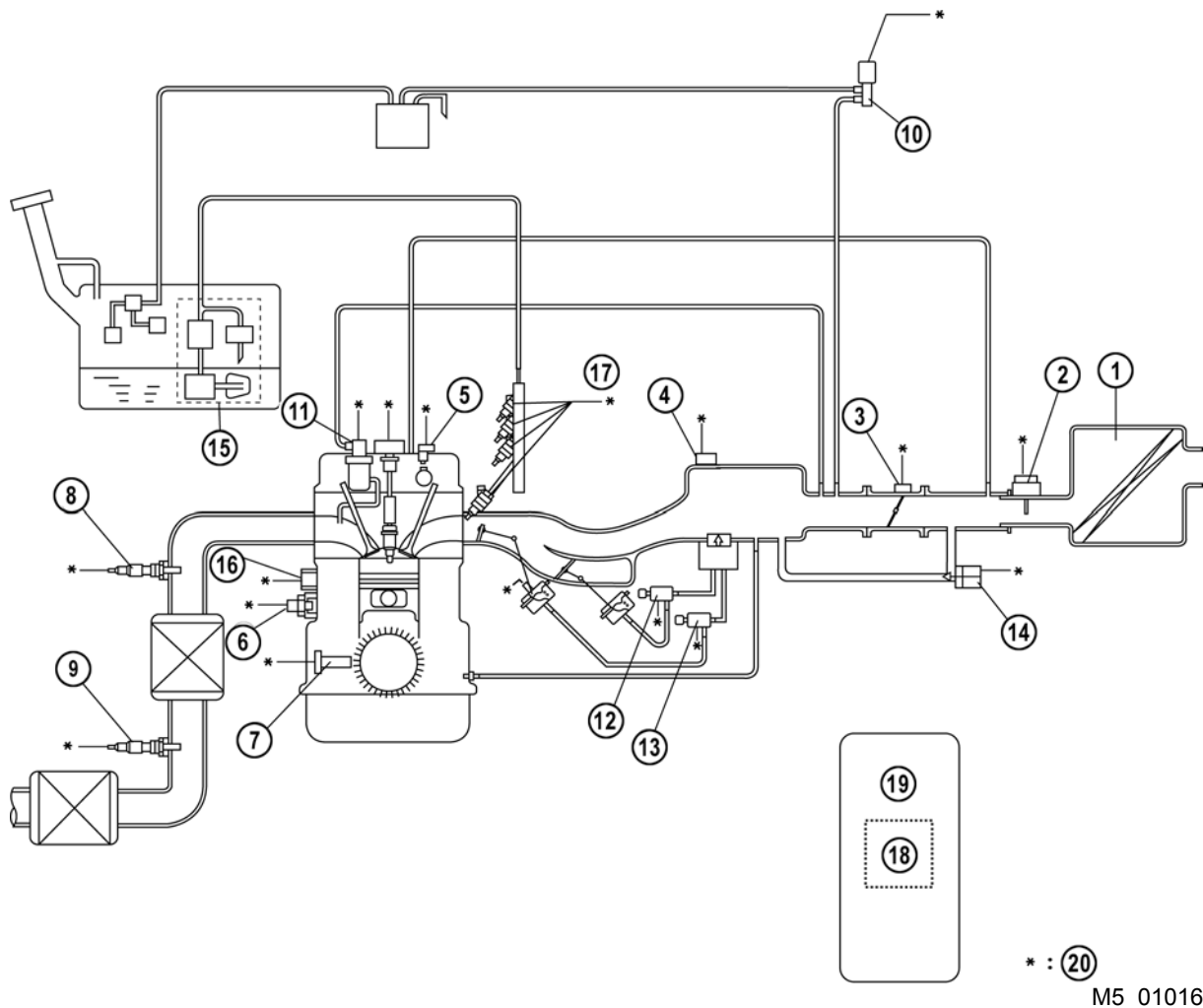
Расположение деталей



M5_01015

- | | |
|-------------------------------------------------------------------|------------------------------------------------------|
| 1 Датчик массового расхода воздуха/температ. всасываемого воздуха | 12 Продувочный электромагнитный клапан |
| 2 Датчик положения дроссельной заслонки | 13 Клапан системы рециркуляции отработавшего воздуха |
| 3 Клапан управления подачей воздуха на холостом ходу | 14 Переключатель нейтрали (MT) |
| 4 Датчик абсолютного давления в коллекторе | 15 Выключатель системы контроля тягового усилия |
| 5 Датчик положения коленчатого вала | 16 NO2S (передний, задний) |
| 6 KS | 17 Датчик температуры охлаждающей жидкости двигателя |
| 7 Топливная форсунка | 18 Выключатель тормоза |
| 8 Датчик положения распределительн. вала | 19 Выключатель положения педали сцепления (MT) |
| 9 Электромагнитный клапан VIS (LF) | |
| 10 Электромагнитный клапан VTCS | |
| 11 PCM | |

Общий вид системы



- | | | | |
|---|-------------------------------------------------------------------|----|----------------------------------------------------|
| 1 | Воздушный фильтр | 10 | Продувочный электромагнитный клапан |
| 2 | Датчик массового расхода воздуха/температуры всасываемого воздуха | 11 | Клапан системы рециркуляции отработавшего воздуха |
| 3 | Датчик положения дроссельной заслонки | 12 | Электромагнитный клапан VIS (LF) |
| 4 | Датчик абсолютного давления в коллекторе | 13 | Электромагнитный клапан VTCS |
| 5 | Датчик положения распределит. вала | 14 | Клапан управления подачей воздуха на холостом ходу |
| 6 | Датчик температуры охлаждающей жидкости двигателя | 15 | Блок топливного насоса |
| 7 | Датчик положения коленчатого вала | 16 | KS |
| 8 | Передний HO2S | 17 | Топливная форсунка |
| 9 | Задний HO2S | 18 | Датчик барометрического давления |
| | | 19 | PCM |
| | | 20 | K PCM |

Таблица взаимоотношений

Комплекующая деталь	Управлен. подач. возд. на холост. ходу (IAC)	Регулир. система всасывания воздуха	Регулир. сист. упр. подачей доп. воздуха	Управление впрыском топлива	Управление топливным насосом	Упр. электрон. опережен. зажигания (ESA)	Управление EGR	Управление продувкой	Управление нагревателем переднего HO2S	Управление нагревателем заднего HO2S	Упр. отключением сист. кондиционирования	Управление электрическим вентилятором	Система иммобилайзера	Управление генератором
Устройство ввода														
Датчик IAT	x			x		x	x	x	x					x
Датчик MAF	x			x		x	x	x	x	x				
Датчик TP	x		x	x		x	x		x		x	x		
Датчик MAP	x			x										
Датчик ECT	x		x	x		x	x		x	x	x	x		x
Датчик CMP				x		x								
Датчик CKP	x	x	x	x	x	x	x	x	x	x	x			x
Датчик KS						x								
Передний датчик HO2S				x				x						
Задний датчик HO2S				x										
Датчик барометрического давления	x			x										
Выключатель нейтрали	x			x										
Датчик CPP	x			x										
Выключатель тормоза	x			x										
Сигнал по запросу от сист. кондиц., выкл. давл. хладагента (повышенное, пониженное давление)	x			x		x					x	x		
Выключатель давления хладагента (среднее давление)	x													
Напряжение аккумуляторной батареи				x		x	x	x				x		x
Генератор (клемма P: управл. статором)	x			x		x								x
Сигнал скорости автомобиля	x			x		x	x					x		x
Приборный щиток	x			x	x	x							x	
Устройство вывода														
Клапан IAC	x													
Электромагнитный клапан VIS		x												
Электромагнитный клапан VTCS			x											
Топливные форсунки				x										
Реле топливного насоса					x									
Катушка зажигания						x								
Клапан EGR							x							
Продувочный электромагнитный клапан								x						
Нагреватель переднего датчика HO2S									x					
Нагреватель заднего датчика HO2S										x				
Реле системы кондиционирования											x			
Модуль управления вентилятором												x		
Реле стартера													x	
Генератор (клемма D: катушка возбужд)														x

M5_01T007

Механическая система

Общие характеристики

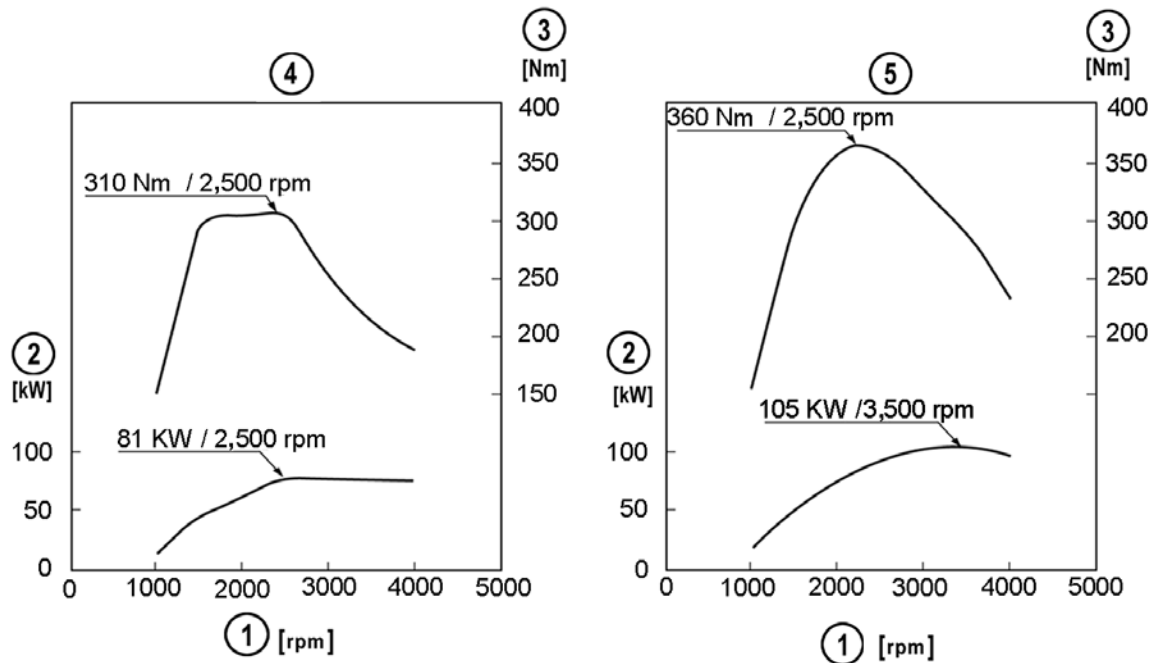
- Механическая система автомобилей с двигателем 2.0 MZR-CD имеет следующие особенности:
 - Применены поршни с модифицированной камерой сгорания.
 - Применена головка блока цилиндров со встроенными перепускными магистралями форсунки.

Технические характеристики

Пункт		Техническая характеристика	
Тип		Дизельный 4-тактный	
Расположение и число цилиндров		Рядный, 4-цилиндровый	
Камера сгорания		Прямой впрыск	
Система клапанов		SOHC, с цепью прив. газорасп., 16 клап.	
Рабочий объём (мл {см ³ , куб.дюймов})		1 998 {1 988, 122,9}	
Диаметр x ход поршня (мм {дюймов})		86,0 x 86,0 {3,39 x 3,39}	
Степень сжатия		16,7	
Давление сжатия (кПа {кгс/см ² , фунтов/дюйм} [об/мин])		2 900 {29,6, 420,7} [250]	
Фазы газораспределения	ВПУСК	Открыт VTDC (°)	6
		Закрыт ABDC (°)	30
	ВЫПУСК	Открыт VBDC (°)	41
		Закрыт ATDC (°)	8
Зазор клапана (холодный двигатель)	ВПУСК	(мм {дюймов})	0,12-0,18 {0,0048-0,0070}
	ВЫПУСК	(мм {дюймов})	0,32-0,38 {0,0126-0,0149}

M5_01T008

Кривая рабочих характеристик двигателя

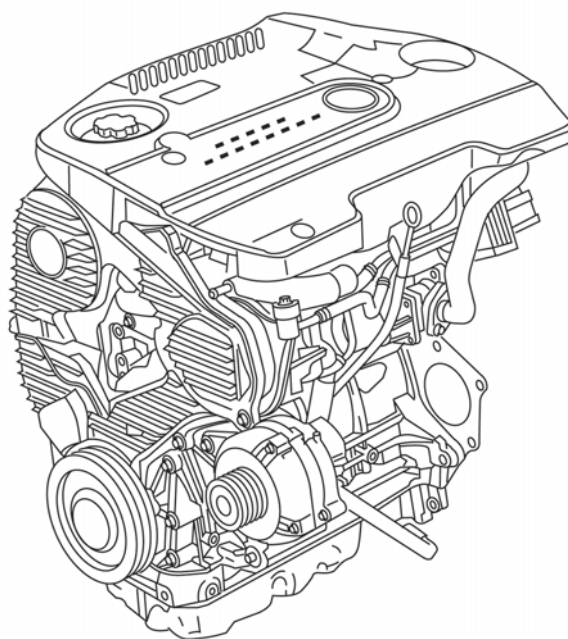


M5_01018

- 1 Частота вращения коленчатого вала двигателя
- 2 Мощность

- 3 Крутящий момент
- 4 Двигатель стандартной мощности
- 5 Форсированный двигатель

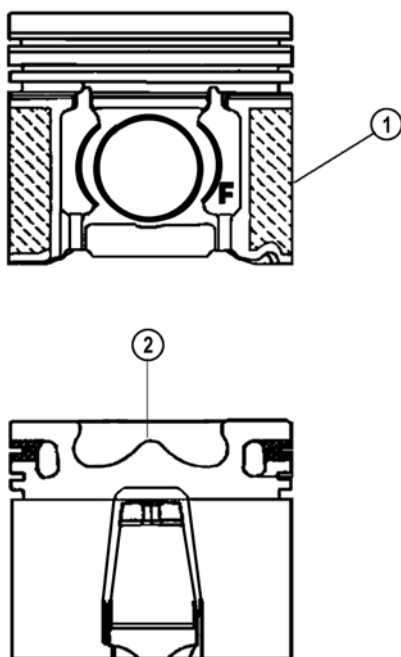
Общий вид



M5_01019

Цилиндры

- Цилиндры с модифицированной камерой сгорания были применены для получения более низкой степени сжатия, равной $\varepsilon = 16.7$. Это ведёт к более низким насосным потерям и оптимизации термического КПД при средней и высокой нагрузке двигателя, снижая расход топлива.



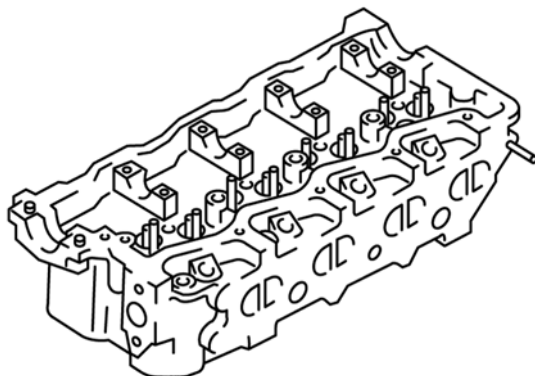
M5_01020

1 Покрытие

2 Камера сгорания

Головка блока цилиндров

- Применена головка блока цилиндров со встроенными перепускными магистралями форсунок.



M5_01021

Система смазки

Общие характеристики

- Система смазки автомобилей с двигателем 2.0 MZR-CD имеет следующие характеристики:
 - Применено моторное масло с пониженным золообразованием.
 - Применён масляный щуп с дополнительной отметкой «X».
 - Применены масляный радиатор и масляный фильтр, расположенные в задней части двигателя.

Технические характеристики

Пункт		Техническая характеристика
Тип		С подачей под давлением
Давление масла (эталонное значение) [температура масла: 100 °C {212 °F}]		147 {1.5, 21} мин [1,000] 343 {3.5, 50} мин [3,000]
Масляный насос	Тип	Трохоидно-шестеренчатый
	Давление открытия предохранительного клапана (эталонное значение)	(кПа {кгс/см ² , фунтов/дюйм}) 580-700 {5.9-7.1, 84.1-101.5} [3,000]
Масл. радиат.	Тип	С водяным охлаждением
Масл. фильтр	Тип	Полнопоточн., с бумажн. фильтром эл-том
	Давление перепуска	(кПа {кгс/см ² , фунт/дюйм}) 78-118 {0,8-1,2, 11,3-17,1}
Объём масла (прибл. колич.)	Полный (сухой двигатель)	(л {ам.кв арта, брит. кв арта}) 5,5 {5,8, 4,8}
	Замена масла	(л {ам.кв арта, брит. кв арта}) 4,9 {5,2, 4,3}
	Замена масла и масл. фильтра	(л {ам.кв арта, брит. кв арта}) 5,1 {5,4, 4,5}

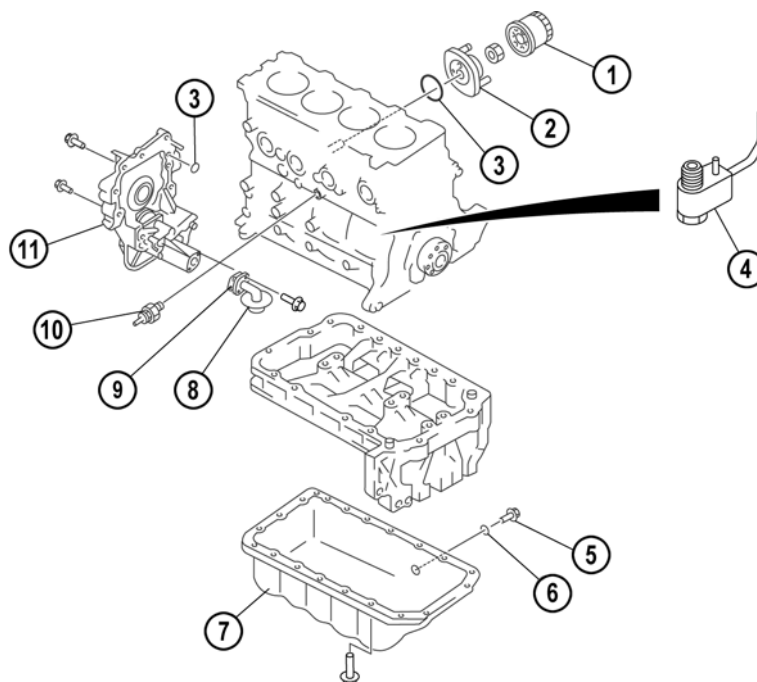
M5_01T009

Моторное масло

Пункт	Техническая характеристика
Марка	ACEA C1 или JASO DL-1
Вязкость	SAE 5W-30
Рекомендуемое масло	Например, оригинальное масло Mazda Dexelia

M5_01T010

Расположение деталей



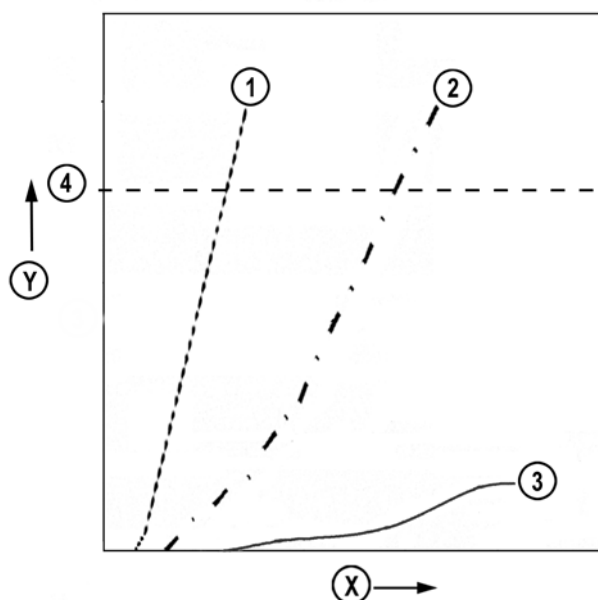
M5_01022

- | | | | |
|---|-----------------------------------|----|--------------------------------|
| 1 | Масляный фильтр | 7 | Поддон картера |
| 2 | Масляный радиатор | 8 | Масляный фильтр грубой очистки |
| 3 | Кольцо круглого сечения | 9 | Прокладка |
| 4 | Масляный клапан форсуночного типа | 10 | Датчик давления масла |
| 5 | Пробка отверстия для слива масла | 11 | Масляный насос |
| 6 | Шайба | | |

Моторное масло

- Чтобы ограничить количество золы, накапливаемой в сажевом фильтре дизеля, требуется моторное масло с пониженным образованием золы. Это масло должно отвечать требованиям спецификации ACEA C1 (эквивалентной японской спецификации JASO DL-1) и называется маслом с низким содержанием **SAPS** (**Sulphate Ash, Phosphor, Sulphur** = сульфатная зола, фосфор, сера), поскольку оно содержит пониженную пропорцию этих компонентов.

ПРИМ: Использование моторного масла с более высоким уровнем образования золы категорически запрещено, поскольку то может привести к засорению DPF. Кроме того, полезный объём фильтра значительно уменьшается за счёт количества осевшей в DPF золы. В результате, интервалы регенерации укорачиваются, таким образом увеличивая расход топлива и, следовательно, разжижение масла.



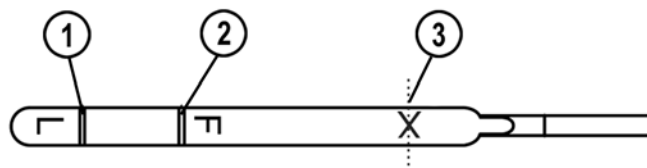
M5_01058

X	Срок службы DPF	Y	Количество золы в DPF
1	Стандартное моторное масло (ACEA A3/B3/B4)	3	Масло с пониженным содержанием SAPS для автомобиля Mazda (ACEA C1)
2	Типовое масло с пониженным содержанием SAPS (ACEA C2/C3)	4	Засорённый золой DPF

Масляный щуп

- Поскольку дополнительные впрыски топлива, требуемые для регенерации DPF, могут приводить к чрезвычайно высокому разжижению моторного масла, на масляном щупе добавлена отметка «X», чтобы пользователь знал об этом условии. Если уровень масла близок к отметке «X» или превышает её, моторное масло следует заменить.

ПРИМ: Каждый раз при замене моторного масла следует заново установить в PCM параметр «Расчётное разжижение масла» (обратитесь к разделу «Система управления, Обслуживание и ремонт»).



M5_01023

- 1 Отметка L (Low = низкий уровень)
- 2 Отметка F (Full = полная заправка)

- 3 Отметка X (Excessive = завышенный уровень)

Расчёт разжижения масла

- PCM рассчитывает величину разжижения масла на основании длительности процесса регенерации и интервалов регенерации.
- Если уровень моторного масла достигает определённого предела из-за разжижения масла, в PCM запоминается DTC P252F, но предупреждающая световая сигнализация не включается. Этот DTC появляется тогда, когда регенерация DPF начиналась много раз, но ни разу не была закончена из-за способа вождения (такого как частая езда на короткие расстояния с низкими оборотами двигателя и т.п.). В этом случае проверьте уровень моторного масла. Если уровень масла ниже отметки «X» на масляном щупе, удалите DTC. Кроме того, пользователь должен быть информирован о необходимости изменить способ езды (на такой, как езда на автомобиле при средних или высоких оборотах двигателя на более длинное расстояние), чтобы способствовать регенерации DPF.
- Если параметры моторного масла и уровень моторного масла приближаются к пределу из-за разжижения масла, индикаторная лампочка DPF мигает, а в PCM запоминается DTC P253F. Кроме того, PCM снижает объём впрыскиваемого топлива, чтобы защитить двигатель. Однако двигатель может быть повреждён, если автомобиль продолжит движение. В этом случае замените моторное масло, даже если уровень моторного масла ниже отметки «X» на масляном щупе. Кроме того, пользователь должен быть информирован о необходимости изменить способ езды (на такой, как езда на автомобиле при средних или высоких оборотах двигателя на более длинное расстояние), чтобы способствовать регенерации DPF.

- В следующей таблице показаны различные состояния разжижения масла.

Пункт	Разжижение моторного масла		
Уровень моторного масла			
Сигнальная лампочка DPF	—	—	Мигает каждые 0,4 сек
MIL	—	—	—
Ограничение по выходу	—	—	Макс. 150 км/час (93 миль/час)
Сохраняемый в PCM код DTC	P252F		P253F
Действие пользователя	—	—	Доставить автомобиль дилеру
Автоматич. регенрация DPF	Включена		Отключена
Действие дилера	—	—	<p>Если в PCM записан DTC 253F, замените моторное масло, даже если уровень моторного масла ниже отметки "X" на масляном щупе.</p> <p>После проверки уровня моторного масла замените моторное масло.</p>

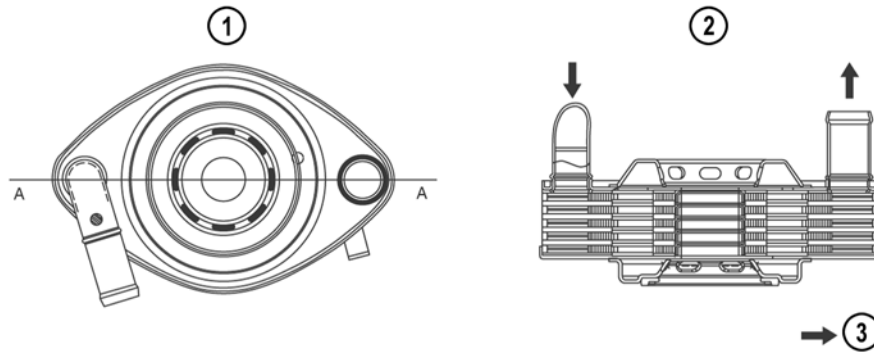
M5_01T011

- 1 Отметка F
- 2 Отметка X
- 3 Масляный щуп

- 4 Уровень масла нормальный
- 5 Завышенный уровень масла

Масляный радиатор и масляный фильтр

- Применены масляный радиатор и масляный фильтр, расположенные в задней части двигателя.



M5_01024

- 1 Внешний вид
2 Сечение A-A

- 3 Направление потока охлаждающей
жидкости двигателя

Система охлаждения

Общие характеристики

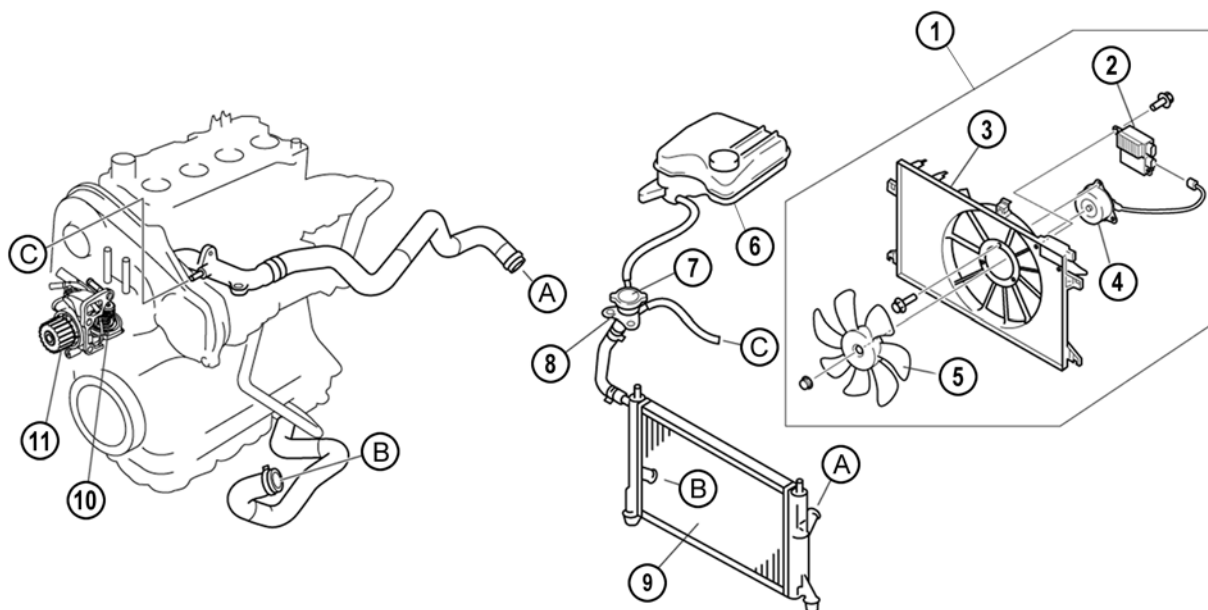
- Система охлаждения автомобилей с двигателем 2.0 MZR-CD имеет следующие особенности:
 - Применена долговечная охлаждающая жидкость двигателя (аналогичная той, что применяется для двигателей L8/LF).
 - Применена отдельная заливная горловина системы охлаждения (аналогичная той, что применяется для двигателей L8/LF).
 - Применён бесступенчатый вентилятор системы охлаждения, управляемый модулем управления вентилятором (аналогичный тому, что применяется для двигателей L8/LF).

Технические характеристики

Пункт		Техническая характеристика
Тип		Жидкостн. охлаждение, Эл. привод
Ёмкость сист. охлаждения (прибл. кол-во) (Л {ам. кварт. брит. кварт.})		С нагревателем: 8,5 {9,0, 7,5} Без нагревателя: 8,0 {8,5, 7,0}
Водяной насос	Тип	Центробежн. типа, с зуб. прив. ремнём
Термостат	Тип	С воск. камерой, с нижним перепуском
	Температ. открытия (°C {°F})	80-84 {176-183}
	Температ. полн. откр. (°C {°F})	95 {203}
	Подъём полн. откр. (мм {дюймов})	8,5 {0,33} or more
Радиатор	Тип	С трубчато-ленточной сердцевиной
Крышка сист. охлпжд.	Давление открытия клапана крышки (кПа {кгс/см ² , фунтов/дюйм})	93,2-122,6 {0,95-1,25, 13,5-17,8}
Вентилятор системы охлаждения	Тип	Электрический
	Число лопастей	7
	Внешний диаметр (мм {дюймов})	360 {14,2}
	Мощность двиг. вентил. (Вт)	240

M5_01T012

Расположение деталей

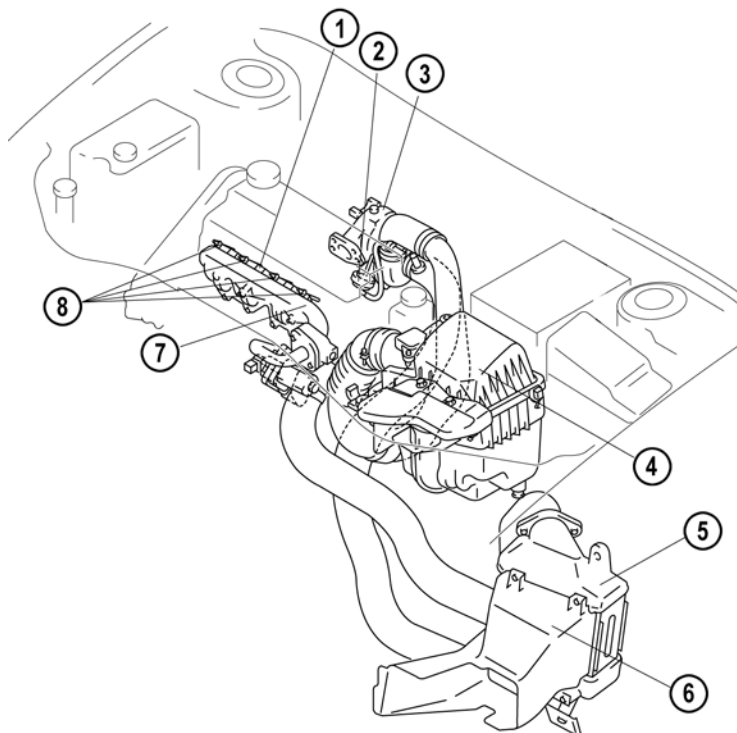


M5_01025

- | | | | |
|---|-----------------------------------------|----|---------------------------------------|
| 1 | Узел вентилятора системы охлаждения | 7 | Крышка системы охлаждения |
| 2 | Модуль управления вентилятором | 8 | Заливная горловина системы охлаждения |
| 3 | Обтекатель радиатора | 9 | Радиатор |
| 4 | Двигатель вентилятора системы | 10 | Термостат |
| 5 | Вентилятор системы охлаждения | 11 | Водяной насос |
| 6 | Расширительный бачок системы охлаждения | | |

Система всасывания воздуха**Особенности**

- Система всасывания воздуха автомобилей с двигателем 2.0 MZR-CD имеет следующие характеристики:
 - Функция самообучения MAF аннулирована.
 - Применён турбокомпрессор с переменной геометрией и уменьшенным диаметром турбины.
 - Применён датчик абсолютного давления коллектора, расположенный над впускным коллектором.
 - Аннулированы регулируемые вихревые клапаны управления.

Расположение деталей

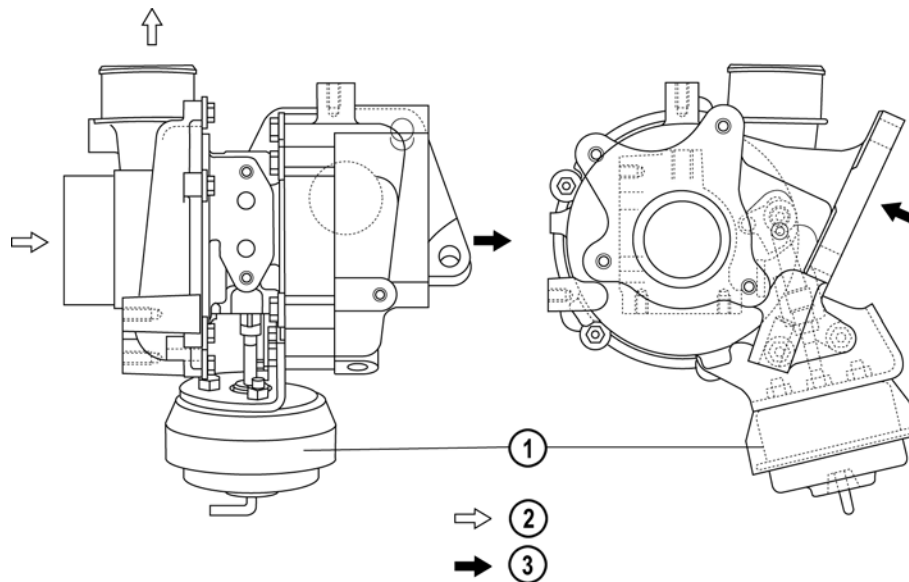
M5_01026

- 1 Провод свечи предпускового подогрева
- 2 Вакуумный привод VBC
- 3 Турбокомпрессор
- 4 Воздушный фильтр

- 5 Охладитель нагнетаемого воздуха
- 6 Канал охладителя нагнетаемого воздуха
- 7 Впускной коллектор
- 8 Свеча предпускового подогрева

Турбокомпрессор

- Применён турбокомпрессор с переменной геометрией и уменьшенным диаметром турбины. Это приводит к снижению инерционного момента турбины, улучшая приёмистость двигателя во время ускорения.



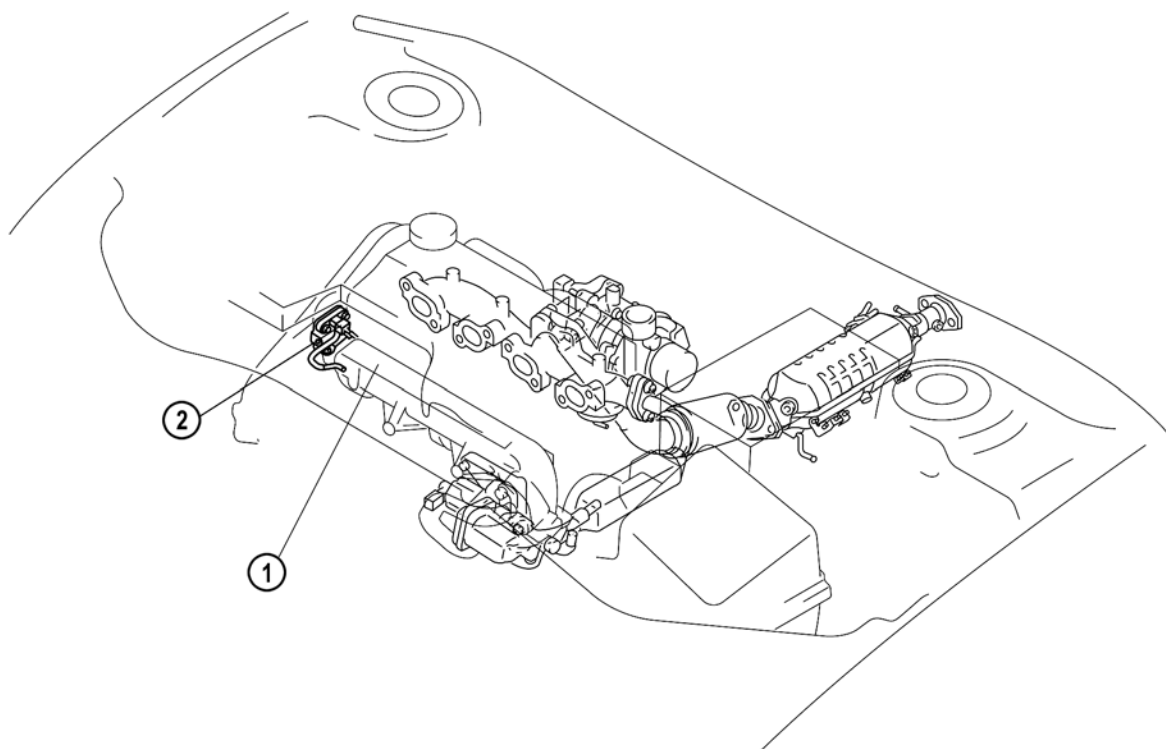
M5_01027

- 1 Вакуумный привод VBC
- 2 Поток всасываемого воздуха

- 3 Поток отработавших газов

Датчик абсолютного давления коллектора

- Применён датчик **MAP (Manifold Absolute Pressure = абсолютное давление коллектора)**, расположенный над впускным коллектором.



M5_01059

1 Впускной коллектор

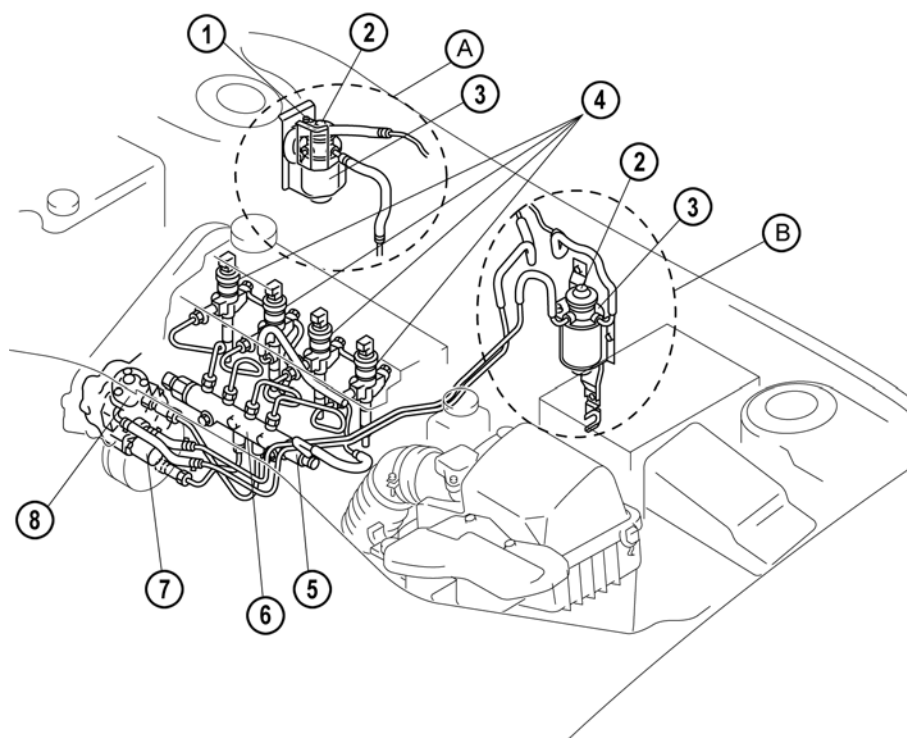
2 Датчик абсолютного давления в коллекторе

Топливная система

Общие характеристики

- Топливная система автомобилей с двигателем 2.0 MZR-CD имеет следующие особенности:
 - Введен общий трубопровод, расположенный над впускным коллектором.
 - Применены форсунки по типу электромагнитных клапанов с коэффициентами коррекции форсунок.
 - Аннулирован модуль управления форсунками.
 - Функция самоопределения объёма впрыска модифицирована.

Расположение деталей



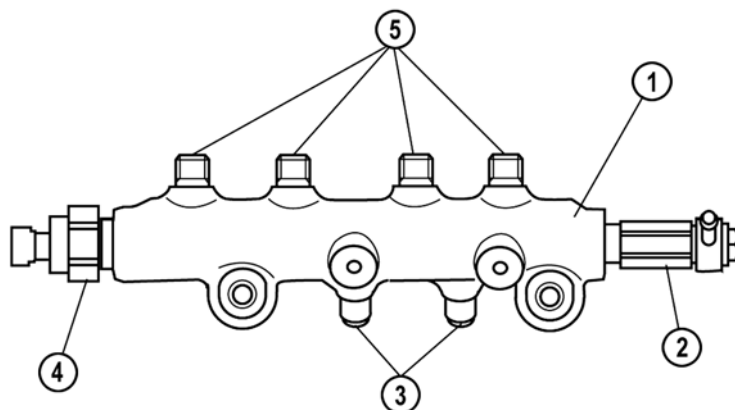
M5_01028

A LHD
 1 Подогреватель топлива
 2 Пусковой насос
 3 Топливный фильтр
 4 Топливная форсунка

B RHD
 5 Клапан ограничителя давления
 6 Общий трубопровод
 7 Клапан дозирования топлива
 8 Насос высокого давления

Общий трубопровод

- Введен общий трубопровод, расположенный над впускным коллектором.

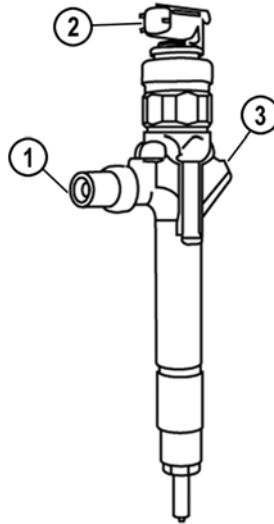


M5_01060

- | | | | |
|---|---------------------------------------------------|---|---------------------------------------------|
| 1 | Общий трубопровод | 4 | Датчик давления топлива |
| 2 | Клапан ограничителя давления | 5 | Подключение (со стороны топливной форсунки) |
| 3 | Подключение (со стороны насоса высокого давления) | | |

Форсунки

- Применены форсунки по типу электромагнитных клапанов с пониженным потреблением энергии и повышенным быстродействием.



M5_01072

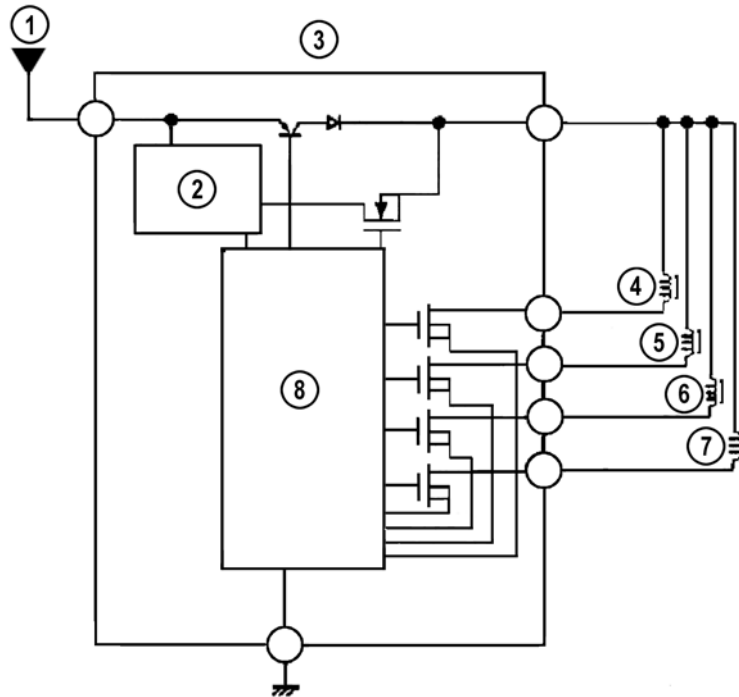
- | | | | |
|---|------------------------|---|-------------------|
| 1 | От общего трубопровода | 3 | К топливному баку |
| 2 | Разъём | | |

ПРИМ: Поскольку размер разъёма форсунки сравнительно велик по сравнению с диаметром держателя форсунки, в процессе снятия и установки крышки головки блока цилиндров разъём и уплотнитель форсунки могут мешать друг другу. Во избежание повреждения уплотнителя обмотайте разъём форсунки виниловой лентой, закрыв края соединителя.

- Кроме того, перепускные магистрали форсунок расположены под крышкой головки блока цилиндров. В результате, следует измерить суммарную величину утечки форсунок и сравнить её со значениями, полученными на заведомо исправном автомобиле, чтобы определить протекающий электромагнитный клапан.

ПРИМ: При снятии перепускных магистралей форсунок всегда заменяйте их прокладки. Поскольку перепускные трубки расположены под крышкой головки блока цилиндров, топливо, вытекающее из трубок, может испортить моторное масло. Это приводит к разжижению моторного масла и, следовательно, к повреждению двигателя.

- Форсунки управляются непосредственно модулем PCM. Модуль содержит внутри себя генератор высокого напряжения, который усиливает напряжение аккумуляторной батареи до высокого напряжения равного примерно 90 В и аккумулирует его в конденсаторе. Схема управления выдаёт высокое напряжение на форсунки в качестве управляющего сигнала.



M5_01073

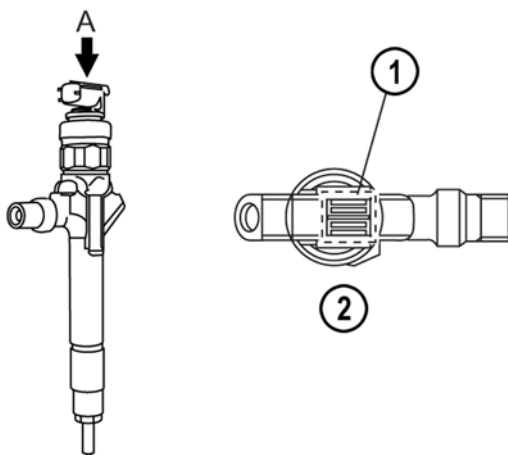
- | | | | |
|---|-------------------------------|---|------------------|
| 1 | От реле управления модуля PCM | 5 | Форсунка № 2 |
| 2 | Генератор высокого напряжения | 6 | Форсунка № 3 |
| 3 | PCM | 7 | Форсунка № 4 |
| 4 | Форсунка № 1 | 8 | Схема управления |

- Все форсунки соединены параллельно, т.е., они характеризуются одним выходным контактом PCM для питания положительным напряжением. В случае обрыва цепи на одной форсунке PCM прекращает подачу питания на эту форсунку, так что двигатель продолжает работать на трёх цилиндрах.

- Когда требуется небольшой объем впрыска, PCM выдает на форсунки короткий управляющий сигнал. В результате форсунки открываются на короткое время, что приводит к малому объему впрыска.
- Когда требуется большой объем впрыска, PCM выдает на форсунки длинный управляющий сигнал. В результате форсунки открываются на длительное время, что приводит к большому объему впрыска.

Коэффициенты коррекции форсунок

- Технологические допуски форсунок учитываются коэффициентами коррекции форсунок. Коэффициенты коррекции определяются в процессе изготовления форсунок и наносятся в виде шестнадцатеричных чисел (семь блоков по четыре цифры и один блок из двух цифр) на верхнюю часть разъема форсунки.
- В конце технологической линии производства автомобилей коэффициенты коррекции установленных форсунок программируются в PCM. Таким образом, PCM корректирует объем впрыска отдельных форсунок, чтобы улучшить работу двигателя, снизить шум, образующийся при сгорании, и выбросы отработавших газов.



M5_01029

1 Коэффициент коррекции форсунки

2 Вид со стороны А

ПРИМ: После замены одной или нескольких форсунок следует выполнить несколько шагов, чтобы гарантировать их правильную работу (обратитесь к разделу «Система управления, обслуживание и ремонт»).

ПРИМ: При установке форсунок на место после ремонта они должны соответствовать цилиндрам, с которых они были сняты. Поэтому прежде чем снимать форсунки, запишите коэффициенты коррекции форсунок и соответствующие им цилиндры. Отказ от следования этой инструкции может привести к неравномерной работе на холостом ходу, увеличению шума, образующегося при сгорании и/или увеличению выбросов чёрного дыма.

Функция определения объёма впрыска

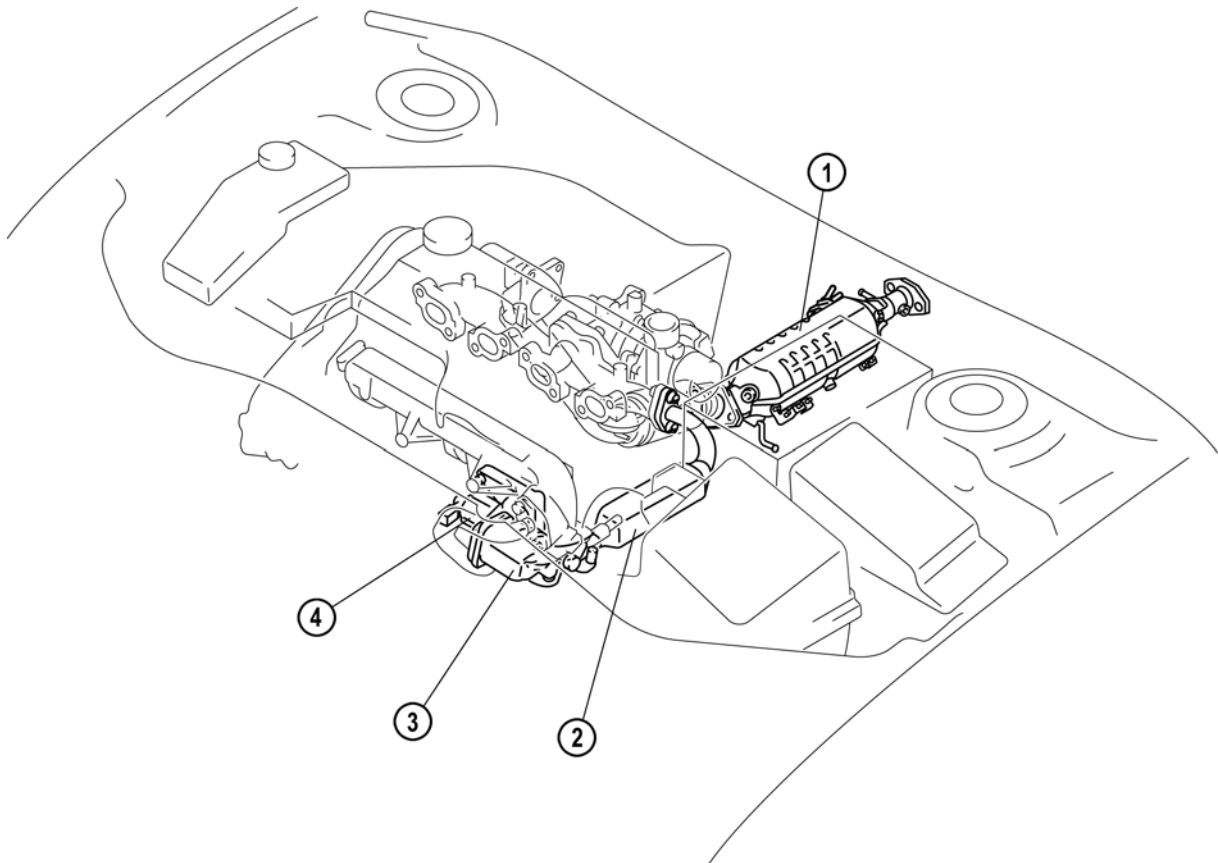
- Функция определения объёма впрыска модифицирована. В результате, PCM выполняет функцию определения объёма впрыска каждые 150 км за первые 1 500 км, а после этого – каждые 3 000 км, если соблюдаются все следующие условия:
 - Двигатель работает на холостом ходу
 - Рычаг переключения передач находится в нейтральном положении
 - Скорость автомобиля 0 км/час
 - Температура охлаждающей жидкости двигателя имеет значение 65...95 °С
 - Система кондиционирования не работает
 - Педаль акселератора не нажата
 - Регенерация DPF не выполняется
- Если хотя бы одно из этих условий меняется в процессе выполнения функции определения объёма впрыска, процесс прекращается до момента, когда условия будут снова соблюдены. Кроме того, функция определения объёма впрыска должна выполняться в указанные периоды обслуживания (обратитесь к руководству по ремонту).

ПРИМ: Функция определения объёма впрыска выполняется несколько раз при давлении 35 МПа, 65 МПа, 100 МПа и 140 МПа. В результате нормальными являются небольшие изменения звука от двигателя.

ПРИМ: Выполнение функции определения объёма впрыска будет прервано, если неустойчивость работы двигателя на холостом ходу будет слишком велика (например, из-за неисправной форсунки). В этом случае WDS указывает ошибку связи, хотя связь между WDS и PCM в порядке.

Система выброса отработавших газов

Расположение деталей



M5_01030

- 1 Окислительный каталитический преобразователь и дизельный сажевый фильтр
- 2 Охладитель системы рециркуляции выхлопных газов

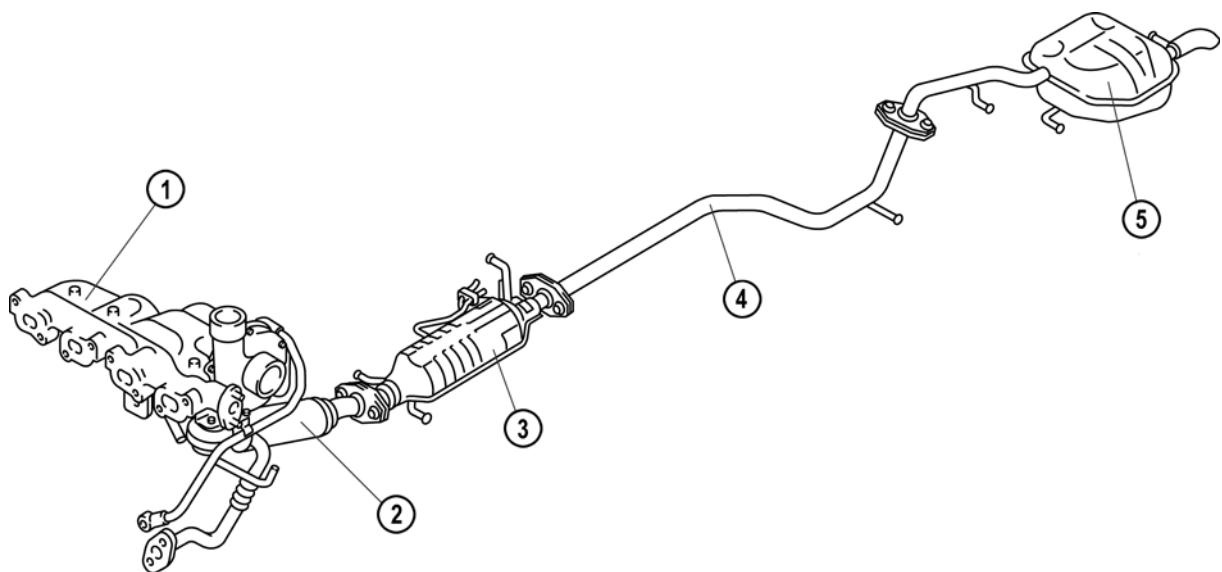
- 3 Впускной запорный клапан
- 4 Клапан системы рециркуляции отработавших газов

Система выпуска

Общие характеристики

- Система выпуска автомобилей с двигателем 2.0 MZR-CD имеет следующие особенности:
 - Аннулирован окислительный каталитический преобразователь с подогревом.
 - Применён дизельный сажевый фильтр, встроенный в корпус окислительного каталитического преобразователя.

Расположение деталей



M5_01031

- | | | | |
|---|-------------------------------------------------------------------------|---|--------------------|
| 1 | Выпускной коллектор | 4 | Средняя труба |
| 2 | Гибкая труба | 5 | Основной глушитель |
| 3 | Окислительный каталитический преобразователь и дизельный сажевый фильтр | | |

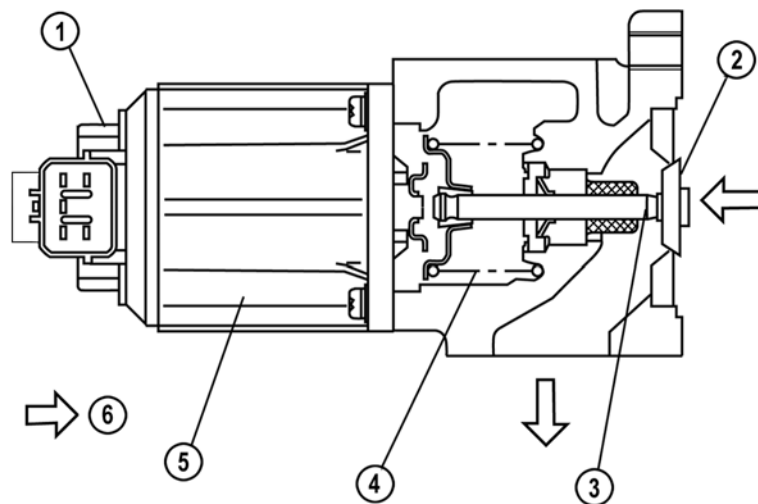
Система рециркуляции выхлопных газов

Общие характеристики

- Система рециркуляции выхлопных газов автомобилей с двигателем 2.0 MZR-CD имеет следующие особенности:
 - Применён клапан системы рециркуляции отработавших газов с двигателем постоянного тока и датчиком положения.
 - Со стороны коробки передач двигателя введён охладитель системы рециркуляции выхлопных газов.
 - Применён впускной запорный клапан с двигателем постоянного тока и датчиком положения.

Клапан EGR

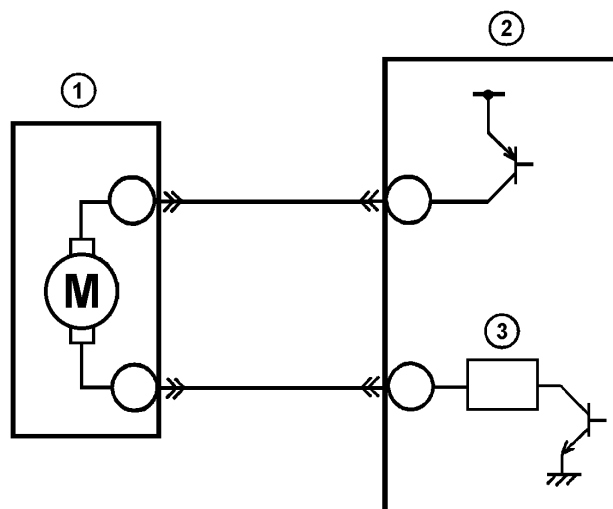
- Применён клапан EGR (системы рециркуляции отработавших газов) с двигателем **DC** (**D**irect **C**urrent = постоянного тока) и датчиком положения. Шпindel с резьбовым концом преобразует вращательное движение двигателя в осевое перемещение клапана EGR.



M5_01032

- | | |
|--------------------------------|------------------------------|
| 1 Датчик положение клапана EGR | 4 Возвратная пружина |
| 2 Клапан | 5 Двигатель постоянного тока |
| 3 Толкатель | 6 Поток отработавших газов |

- Положением клапана EGR управляет PCM, который включает двигатель постоянного тока посредством сигнала рабочего цикла.



M5_01033

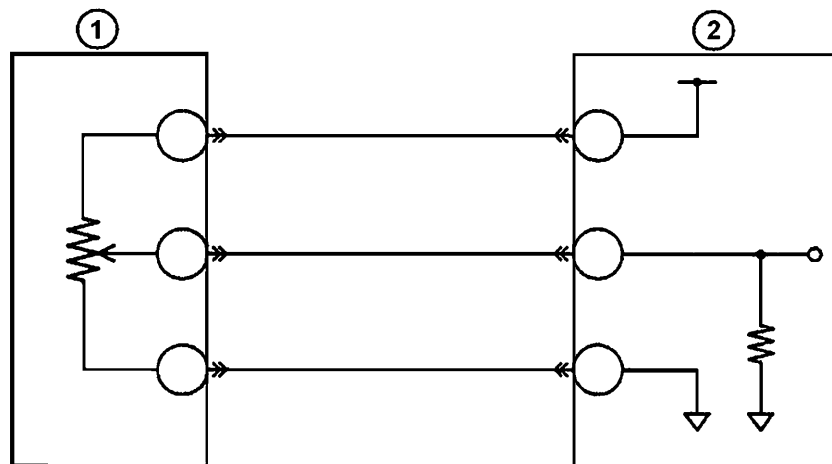
- | | | | |
|---|----------------------------|---|------------------------|
| 1 | Двигатель постоянного тока | 3 | Схема обнаружения тока |
| 2 | PCM | | |

- При низких оборотах двигателя PCM задаёт двигателю DC длительный рабочий цикл, так что клапан EGR открывается и отработавшие газы подвергаются рециркуляции.
- При высоких оборотах двигателя PCM задаёт двигателю DC короткий рабочий цикл, так что клапан EGR закрывается и никакие отработавшие газы не подвергаются рециркуляции.
- Чтобы удалить какие бы то ни было сажистые отложения с седла клапана EGR, каждый раз при выключении двигателя включается режим чистки. Поэтому PCM приводит в действие клапан EGR таким образом, что он совершает движение от полностью открытого до полностью закрытого положения несколько раз. Этот процесс занимает примерно 10 сек.
- PCM управляет двигателем DC с помощью сигнала рабочего цикла 0В/12В.

ПРИМ: Если система EGR отказывает, клапан EGR остаётся в закрытом положении, в котором отработавшие газы не подвергаются рециркуляции.

- Датчик **EGRVP** (**EGR Valve Position** = положение клапана EGR) встроен в двигатель DC и определяет его положение ползунком потенциометра. Если клапан EGR открыт, сопротивление потенциометра возрастает. Датчик подаёт в PCM аналоговый сигнал напряжения от 0 до 5 В.

ПРИМ: После замены клапана EGR его адаптационные значения должны быть заново установлены в PCM, а датчик EGRVP должен быть установлен в исходное состояние (обратитесь к разделу «Система управления, обслуживание и ремонт»).



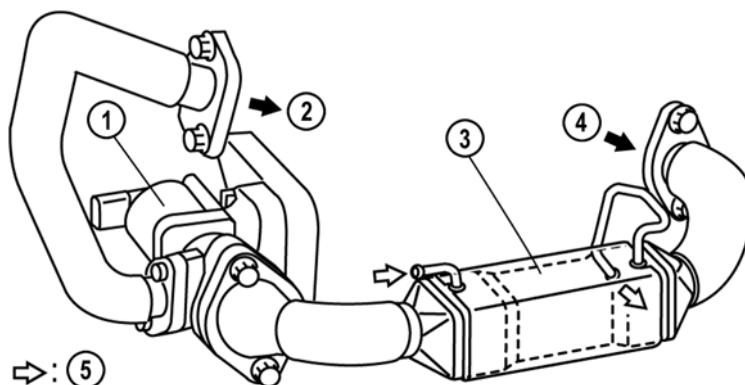
M5_01034

1 Датчик EGRVP

2 PCM

Охладитель EGR

- Со стороны коробки передач двигателя введён охлаждаитель EGR (системы рециркуляции отработавших газов).



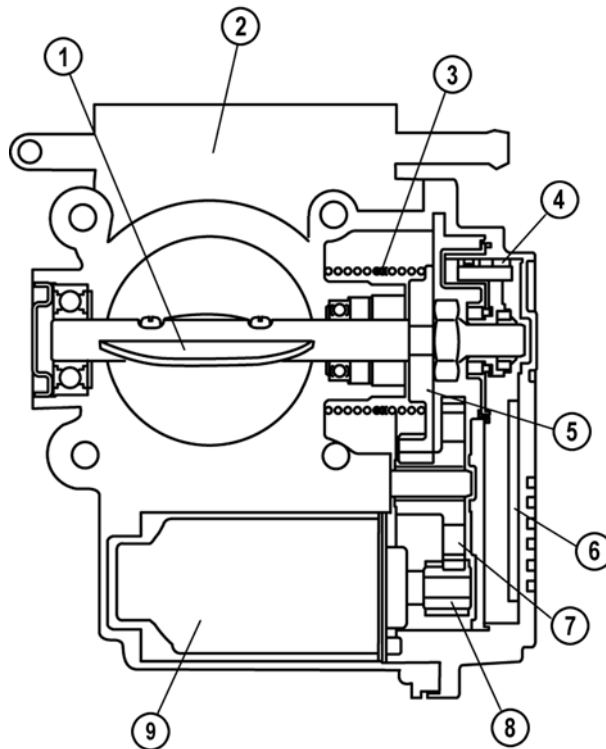
M5_01061

- 1 Клапан EGR
- 2 К впускному коллектору
- 3 Охладитель EGR

- 4 От выпускного коллектора
- 5 Поток охлаждающей жидкости двигателя

Впускной запорный клапан

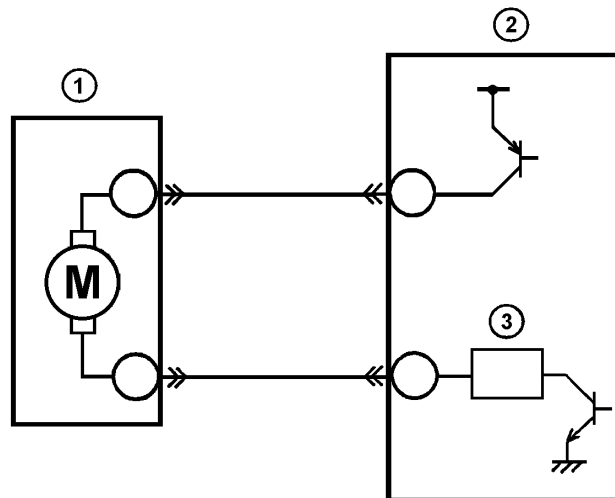
- Введён **ISV** (Intake **S**hutter **V**alve = впускной запорный клапан) с двигателем DC и датчиком положения. Понижающая передача обеспечивает, чтобы большой угол поворота двигателя преобразовывался в маленький угол поворота клапана.
- Корпус клапана присоединён к контуру охлаждающей жидкости двигателя, чтобы предотвратить замораживание ISV при низких температурах окружающего воздуха.



M5_01035

- | | | | |
|---|--------------------------------------|---|----------------------------|
| 1 | ISV | 6 | Схема управления приводом |
| 2 | Корпус клапана | 7 | Промежуточная передача |
| 3 | Возвратная пружина | 8 | Ведущая передача |
| 4 | Статор с элементом на эффекте холла | 9 | Двигатель постоянного тока |
| 5 | Ведомая передача с магнитным ротором | | |

- Положением ISV управляет PCM, который включает двигатель постоянного тока посредством сигнала рабочего цикла.



M5_01033

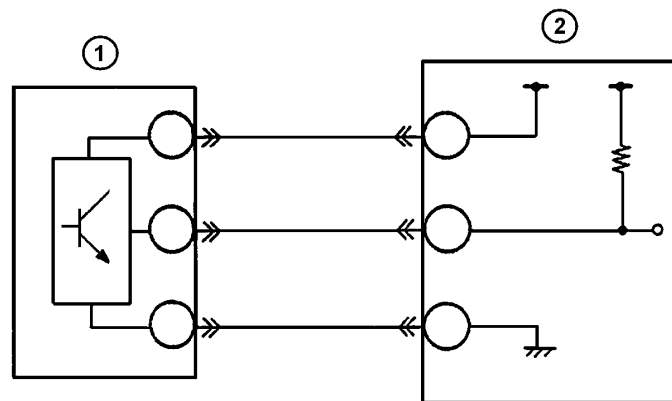
- | | | | |
|---|----------------------------|---|------------------------|
| 1 | Двигатель постоянного тока | 3 | Схема обнаружения тока |
| 2 | PCM | | |

- Если требуется высокая скорость EGR, PCM задаёт двигателю DC длительный рабочий цикл. В результате ISV закрывается наполовину, уменьшая сечение впускной трубки. Таким образом, во впускном коллекторе создаётся вакуум, и может подвергаться рециркуляции большое количество отработавших газов.
- Если требуется низкая скорость EGR, PCM задаёт двигателю DC короткий рабочий цикл. В результате ISV открывается, предоставляя полное сечение впускной трубки. Таким образом, во впускном коллекторе создаётся атмосферное давление или давление наддува (в зависимости от условий эксплуатации), и только небольшое количество отработавших газов может подвергаться рециркуляции.
- Если двигатель выключен, PCM задаёт двигателю DC максимальный рабочий цикл. В результате, ISV закрывается полностью, и воздух в двигатель совсем не втягивается, предотвращая противодействующие движения во время выключения.

- Чтобы удалить какие бы то ни было сажистые отложения из ISV, каждый раз при выключении двигателя включается режим чистки. Поэтому PCM приводит в действие ISV таким образом, что он совершает движение от полностью открытого до полностью закрытого положения несколько раз. Этот процесс занимает примерно 10 сек.
- PCM управляет двигателем DC сигналом рабочего цикла 0В/12В.

ПРИМ: Если система ISV отказывает, ISV остаётся в открытом положении, в котором не создаётся никакого вакуума.

- Датчик положения ISV встроен в крышку корпуса клапана и определяет положение ISV с помощью датчика, основанного на эффекте Холла. Датчик состоит из статора с элементом на эффекте холла и магнитного ротора, прикреплённого к ведомой передаче.



1 Датчик положения ISV

2 PCM

M5_01036

- Когда магнитный ротор вращается, в элементе на эффекте холла генерируется напряжение. Поскольку напряжение холла очень низкое, оно усиливается и подаётся в PCM.

ПРИМ: После замены ISV его адаптационные значения должны быть заново установлены в PCM, а датчик положения ISV должен быть установлен в исходное состояние (обратитесь к разделу «Система управления, обслуживание и ремонт»).

Система дизельного сажевого фильтра**Общие характеристики**

- Система дизельного сажевого фильтра автомобилей с двигателем 2.0 MZR-CD имеет следующие особенности:
 - Введены дизельный сажевый фильтр с датчиком дифференциального давления и три датчика температуры отработавших газов (верхний/средний/нижний).
 - Введён подогреваемый кислородный датчик, расположенный после дизельного сажевого фильтра.

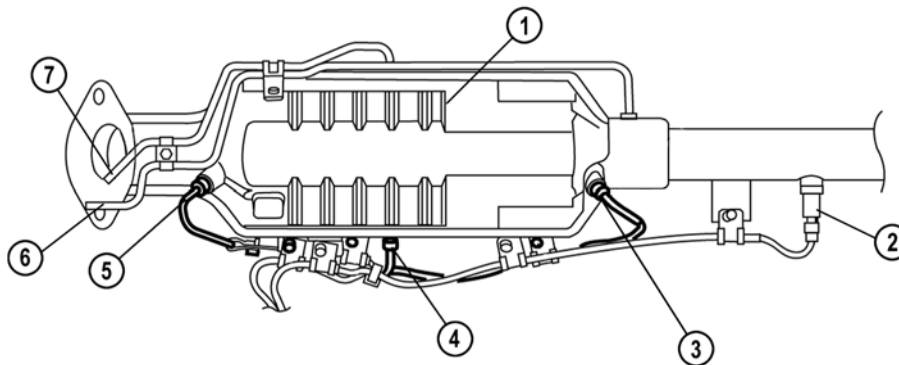
Твёрдые частицы отработавших газов дизеля

- При таких условиях эксплуатации двигателя, как холодный запуск, ускорение и высокая нагрузка двигателя, процесс сгорания в дизельном двигателе не завершается, что приводит к повышенному образованию твёрдых частиц в отработавших газах. Эти микроскопические частицы имеют диаметр всего около 0,05 микрон.
- Сама сажа не вредит человеческому организму. К этим гранулам прикрепляются углеводороды, порождаемые топливом и смазками, а также вода и сульфаты, увеличивая их размер до 0,09 микрон. Таким образом, образуются вредные сажевые частицы.
- Человеческий нос и мелкие бронхи не способны фильтровать частицы менее 2,5 микрон (для сравнения: волос имеет толщину около 70 микрон). В результате, частицы могут проникнуть через дыхательные пути глубоко в лёгкие и поставить под угрозу здоровье, особенно что касается детей и взрослых с определёнными медицинскими показаниями. Полагают, что сажевые частицы вызывают аллергии, и даже рак. Это особенно справедливо для мельчайших частиц с размерами от 0,1 до 1,0 микрона.
- Европейский Союз вводит всё более строгое законодательство по выбросам вредных веществ, чтобы достигнуть снижения загрязнения воздуха автомобильными выхлопными газами. В рамках этого законодательства все новые дизельные легковые автомобили, требующие утверждения типового образца, начиная с 1 января 2005 года, должны соответствовать стандарту на выбросы загрязняющих веществ Euro 4. Кроме того, все дизельные легковые автомобили, впервые регистрирующиеся с 1 января 2006 года, должны соответствовать стандарту Euro 4.

- По сравнению с пределом выброса твёрдых частиц для автомобилей стандарта Euro 3 (0,05 г/км) предел для автомобилей стандарта Euro 4 (0,025 г/км) снижен на 50%. Чтобы соответствовать строгому законодательству по выбросам вредных веществ Euro 4, автомобиль Mazda5 CR с двигателем 2.0 MZR-CD оборудован системой фильтрации твёрдых частиц дизельного топлива.
- Следующий образец расчёта показывает выгоду от фильтра дизельного сажевого фильтра: Современный дизельный двигатель с общим трубопроводом без дизельного сажевого фильтра выделял в среднем около 3 кг сажи за 80 000 км. Имея фильтр, он выделил бы менее 100 г на то же расстояние, что составляет снижение на 95%.

Дизельный сажевый фильтр

- Окислительный каталитический преобразователь и **DPF (Diesel Particulate Filter = дизельный сажевый фильтр)** расположены один за другим в объединённом корпусе.



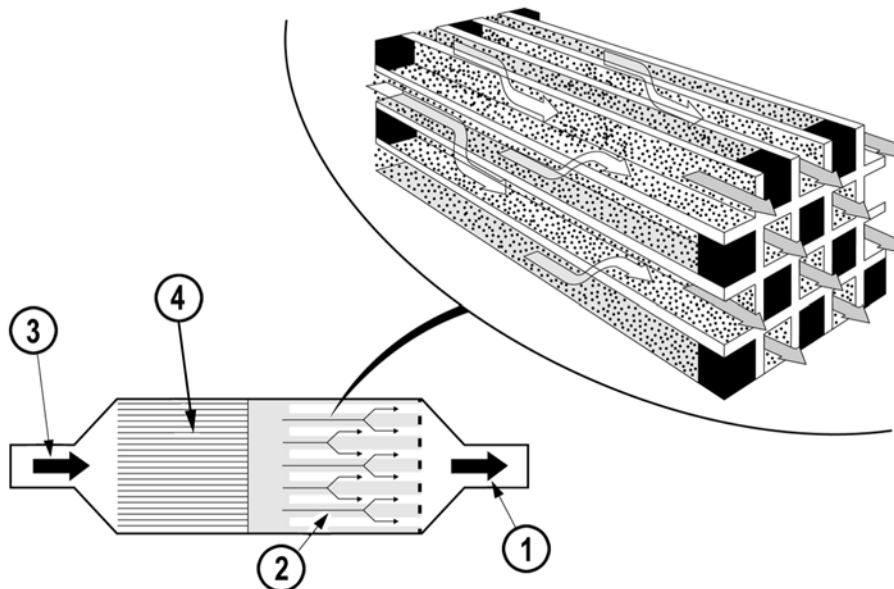
M5_01037

- | | | | |
|---|----------------------------------------------|---|----------------------------------------------|
| 1 | Окислительный каталитический конвертер и DPF | 5 | Датчик температуры выхлопных газов (верхний) |
| 2 | Подогреваемый кислородный датчик | 6 | Подключение к стандартному давлению |
| 3 | Датчик температуры выхлопных газов (нижний) | 7 | Подключение к высокому давлению |
| 4 | Датчик температуры выхлопных газов (средний) | | |

ПРИМ: Для обеспечения правильного функционирования системы DPF должно использоваться только минеральное дизельное топливо с относительным содержанием серы 350 частей на миллион в соответствии с DIN EN 590. Использование топлива с более высоким относительным содержанием серы категорически запрещено, поскольку это может привести к засорению DPF.

ПРИМ: Добавление любых присадок с металлическими соединениями к дизельному топливу (например, очистителя клапанов, ускорителя запуска холодного двигателя) категорически запрещено, поскольку это ведёт к повышенному образованию золы и влечёт за собой засорение DPF.

- DPF представляет собой монолит, изготовленный из карбидокремниевой керамики, который характеризуется высоким сопротивлением к колебаниям температуры. Отдельные каналы фильтра имеют пористые перегородки и не имеют других выходов. В результате, отработавшие газы вынуждены проходить через перегородки, что задерживает частицы сажи, а газообразным компонентам позволяет проходить. Накопление частиц в фильтре ещё больше увеличивает фильтрующий эффект.



M5_01038

- | | | | |
|---|--------------------------------|---|----------------------------------------------|
| 1 | Очищенные отработавшие газы | 4 | Окислительный каталитический преобразователь |
| 2 | DPF | | |
| 3 | Отработавшие газы из двигателя | | |

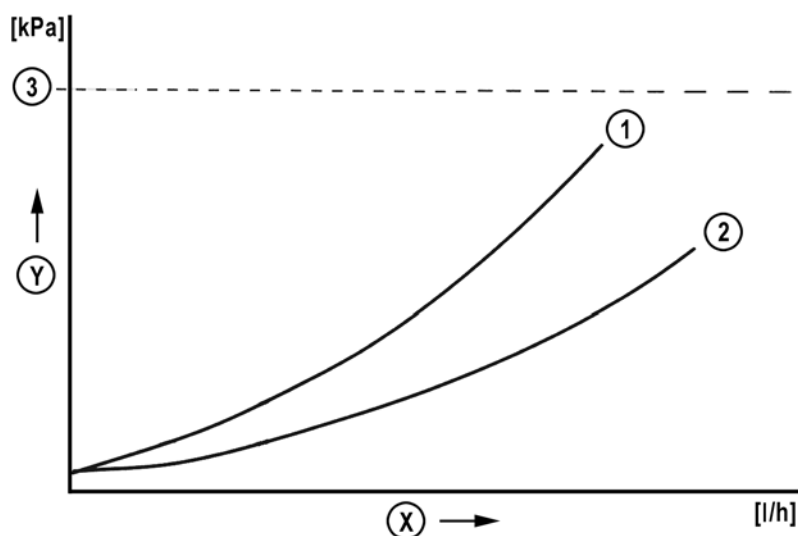
- Чтобы избежать засорения DPF частицами сажи, его нужно регенерировать с регулярными интервалами, т.е. осевшие в фильтре частицы сажи выжигаются. Кроме того, процесс регенерации снижает обратное давления отработавших газов, вызываемое накопившимся количеством сажи, препятствуя увеличению расхода топлива.

ПРИМ: В автомобилях с большим пробегом сажевые остатки часто могут оседать на выхлопной трубе. Это неотъемлемый побочный продукт процесса регенерации, и его не следует считать проблемой.

ПРИМ: При определённых условиях из выхлопной трубы во время регенерации может выходить белый дым. Это также является побочным продуктом процесса регенерации, и его не следует считать проблемой.

- Каналы DPF покрыты платиной. Каталитическое покрытие способствует регенерации фильтра, значительно снижая температуру возгорания сажи и ускоряя сгорание частиц. Без покрытия выгорание частиц происходит при температуре выше примерно 600 °С. Благодаря эффекту платинового покрытия температура возгорания сажи снижается до 500 °С.
- После регенерации зольные остатки, которые образовались из моторного масла и дизельного топлива, остаются в DPF и не могут преобразовываться дальше. Эти остатки уменьшают полезный объем фильтра, укорачивая интервалы регенерации. Поскольку поры фильтра засорены зольными остатками, обратное давление отработавших газов и, следовательно, расход топлива, увеличиваются. Благодаря использованию малозольного моторного масла, эти эффекты можно свести к минимуму. По этой причине для фильтра не существует заданного периода замены.
- Однако в зависимости от условий эксплуатации, полезный объем фильтра достигает предела в течение срока службы автомобиля. В этом случае DPF следует заменить.

ПРИМ: После замены DPF следует выполнить несколько шагов, чтобы гарантировать его правильную работу (обратитесь к разделу «Система управления, обслуживание и ремонт»).



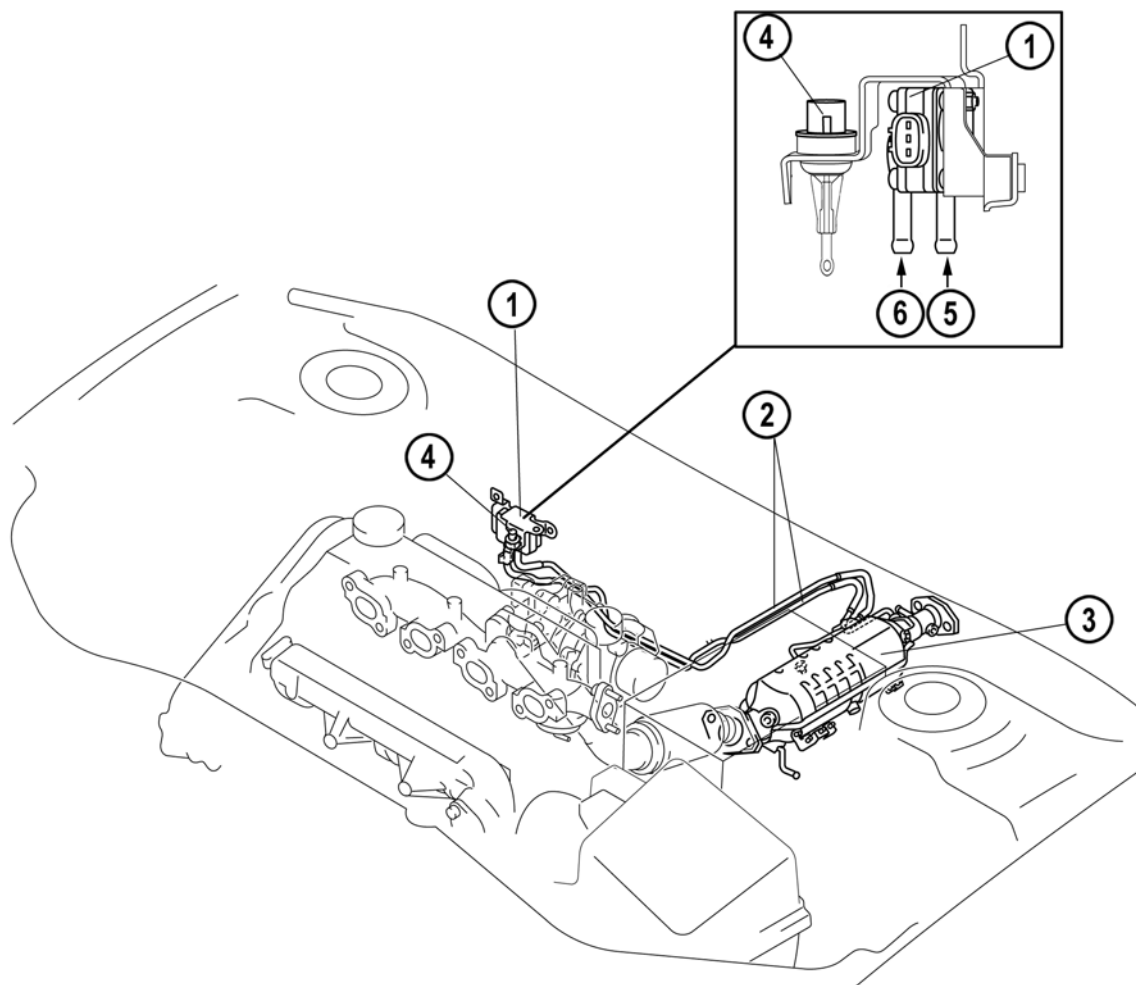
M5_01039

X Объем потока отработавших газов
 1 Использованный фильтр
 2 Новый фильтр

Y Дифференциальное давление
 3 Предел дифференциального давления

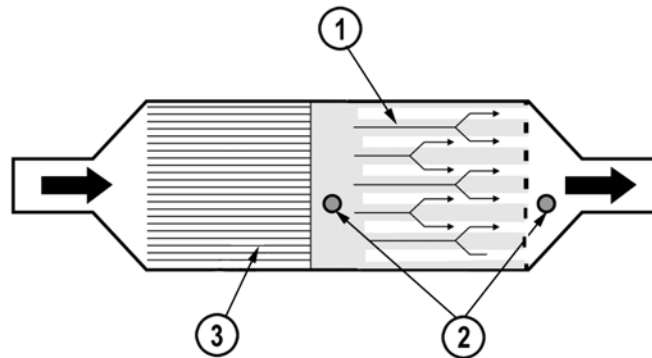
Датчик дифференциального давления DPF

- Датчик дифференциального давления DPF определяет разницу давления отработавших газов до и после DPF. Разность давлений является мерой количества сажи, накопленной в фильтре (т.е., чем больше разность давлений, тем больше количество сажи). Датчик расположен в моторном отсеке у перегородки и подключён к точке замера до и после DPF с помощью трубопроводов давления.
- Датчик дифференциального давления состоит из камеры давления со встроенным полупроводниковым элементом. Электрическое сопротивление элемента меняется, если его контур изменяется под воздействием давления.



M5_01040

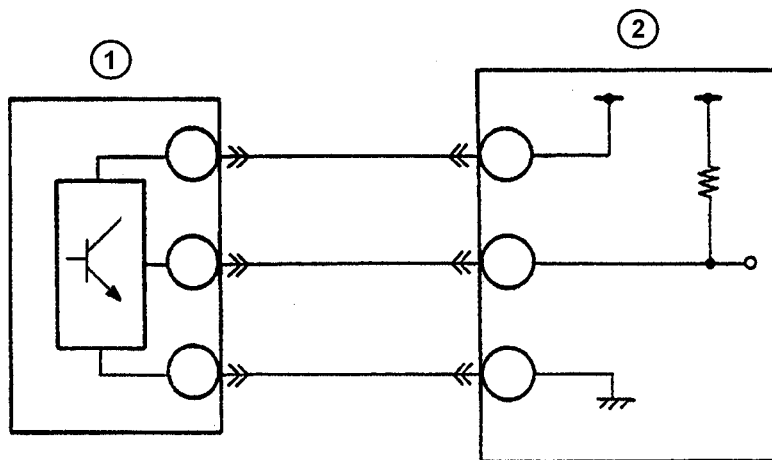
- | | |
|------------------------------------------------------|---------------------------------------|
| 1 Датчик дифференциального давления DPF | 4 Датчик поправки на температуру |
| 2 Трубопроводы давления | 5 Подключение к стандартному давлению |
| 3 Окислительный каталитический преобразователь и DPF | 6 Подключение к высокому давлению |



M5_01041

- | | |
|------------------------------------------------------------------------------|-----------------------------------------------------------|
| <p>1 DPF
2 Подключения трубок датчика
дифференциального давления</p> | <p>3 Окислительный каталитический
преобразователь</p> |
|------------------------------------------------------------------------------|-----------------------------------------------------------|

- Сигнал от датчика дифференциального давления используется для того, чтобы определить, требует ли количество сажи регенерации фильтра. Кроме того, сигнал служит для контроля за процессом регенерации.
- Датчик дифференциального давления DPF подаёт в PCM аналоговый сигнал напряжением от 0 до 5 В.



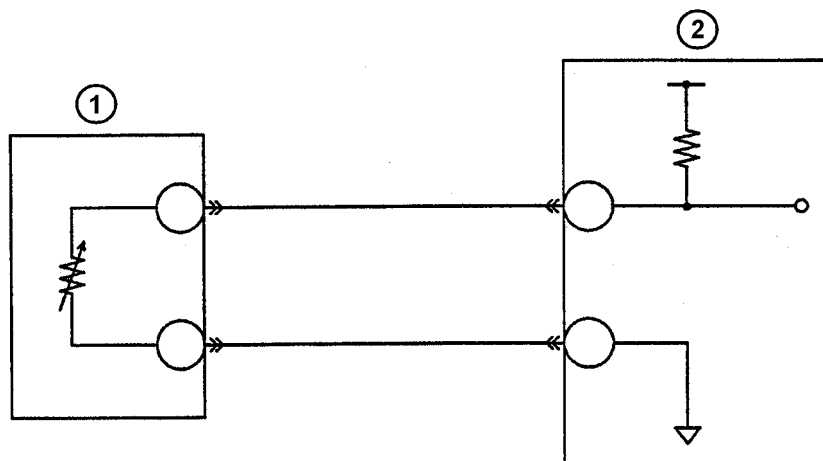
M5_01042

- | | |
|----------------------------------------------------|--------------|
| <p>1 Датчик дифференциального давления
DPF</p> | <p>2 PCM</p> |
|----------------------------------------------------|--------------|

- Кроме того, датчик дифференциального давления DPF отличается наличием датчика температурной коррекции, который находится на кронштейне датчика дифференциального давления и определяет температуру в моторном отсеке. Датчик представляет собой термостойкий резистор с NTC, т.е., его сопротивление уменьшается, когда поднимется температура. Датчик температурной коррекции подаёт в PCM аналоговый сигнал напряжением от 0 до 5 В.
- Датчик температурной коррекции используется для введения поправки на термические характеристики датчика дифференциального давления DPF.

ПРИМ: Поскольку выходные характеристики датчика дифференциального давления DPF настраиваются в процессе установки на кронштейн, всегда заменяйте датчик и кронштейн единым блоком.

ПРИМ: После замены датчика дифференциального давления DPF следует выполнить несколько шагов, чтобы гарантировать его правильную работу (обратитесь к разделу «Система управления, обслуживание и ремонт»).



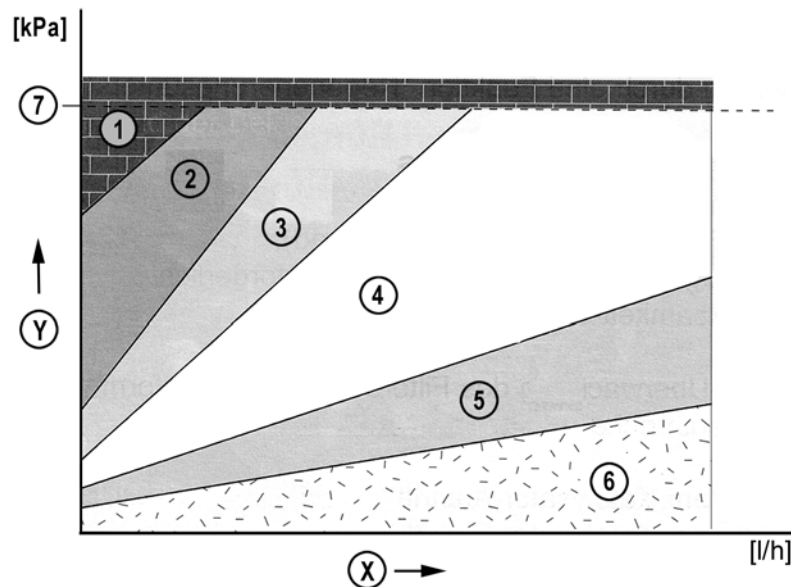
M5_01042A

1 Датчик температурной коррекции

2 PCM

Диагностика

- Поскольку сам фильтр создаёт определённое противодействие потоку отработавших газов, сигнал от датчика дифференциального давления используется также для определения состояния фильтра.



M5_01043

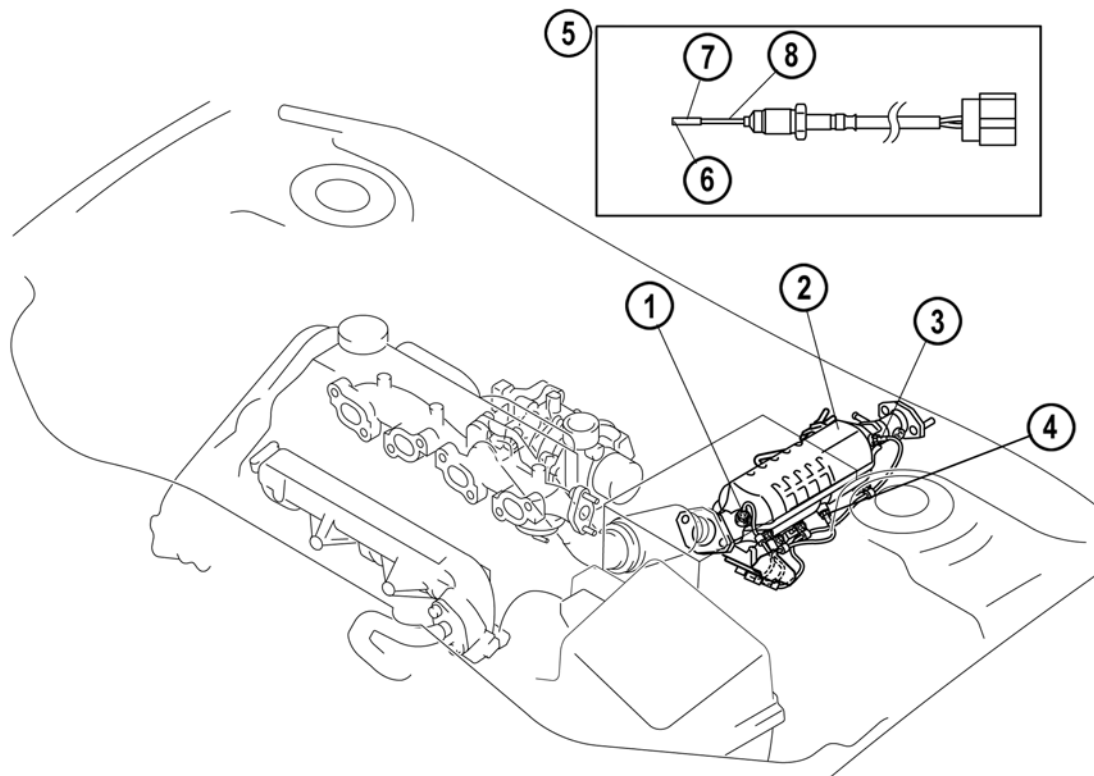
X	Объёмный расход отработавших газов	Y	Дифференциальное давление
1	Состояние засорения фильтра	5	Состояние регенерированного фильтра
2	Состояние перегруженного фильтра	6	Состояние испорченного фильтра
3	Состояние нагруженного фильтра	7	Предел дифференциального давления
4	Промежуточное состояние фильтра		

- Если значение, измеренное датчиком дифференциального давления DPF, выше определённого предела, DPF признаётся засорившимся. Тогда PCM запоминает соответствующий DTC, включает MIL и включает режим постепенного возврата в исходное состояние.
- Засорение DPF часто является результатом чрезмерного выброса сажи двигателем (например, из-за того, что клапан EGR залип в открытом состоянии, утечки в системе всасывания воздуха и т. д.) или может быть отнесено на счёт множества неудавшихся процессов регенерации. Для устранения этого затруднения следует выполнить регенерацию вручную с помощью WDS (обратитесь к разделу «Система управления, Обслуживание и ремонт»).

- Если значение, измеренное датчиком дифференциального давления DPF, ниже определённого предела, DPF признаётся испорченным. Тогда PCM запоминает соответствующий DTC, включает MIL и включает режим постепенного возврата в исходное состояние.
- В этом случае сначала следует проверить датчик дифференциального давления DPF. Вызовите Datalogger модуля PCM и выберите PID **EXHPRESS_DIF** (Нажать). Затем подключите управляемый вручную вакуумный насос к подводящему трубопроводу входного на фильтре DPF и приложите давление 30 кПа и наблюдайте за PID. Если PID покажет 30 кПа, замените DPF. В ином случае проверьте трубопровод давления на входе и датчик дифференциального давления DPF.

Датчики температуры выхлопных газов

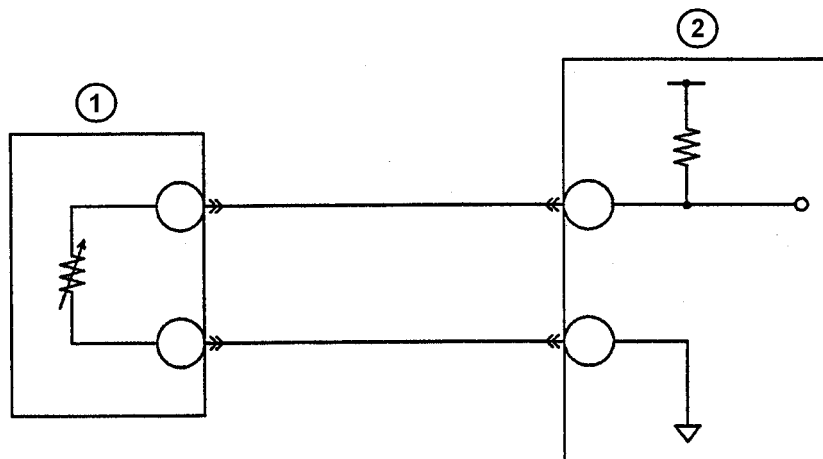
- Три датчика температуры выхлопных газов (верхний/средний/нижний) размещены в общем корпусе окислительного каталитического преобразователя/DPF и определяют температуру выхлопных газов на входе окислительного каталитического преобразователя, а также на входе и выходе DPF. Каждый датчик представляет собой термостойкий резистор с NTC, т.е., его сопротивление уменьшается, когда поднимется температура. Датчик температуры выхлопных газов подаёт в PCM аналоговый сигнал напряжением от 0 до 5 В.



M5_01044

- | | |
|------------------------------------------------|------------------------------------------------|
| 1 Датчик температуры выхлопных газов (верхний) | 4 Датчик температуры выхлопных газов (средний) |
| 2 Окислительный каталитический конвертер и DPF | 5 Датчик температуры выхлопных газов |
| 3 Датчик температуры выхлопных газов (нижний) | 6 Термозезистор |
| | 7 Крышка |
| | 8 Контакт в оболочке |

- Сигнал верхнего датчика температуры выхлопных газов позволяет проверить, достигнута ли температура выхлопных газов, требуемая для работы окислительного каталитического преобразователя.
- Сигнал среднего датчика температуры выхлопных газов используется для определения, достигнута ли температура выхлопных газов, требуемая для регенерации фильтра.
- Сигнал нижнего датчика температуры выхлопных газов служит для контроля температуры выхлопных газов в процессе регенерации.
- Кроме того, информация, поступающая от датчиков температуры выхлопных газов, используется для расчёта количества сажи, сгоревшей в DPF.



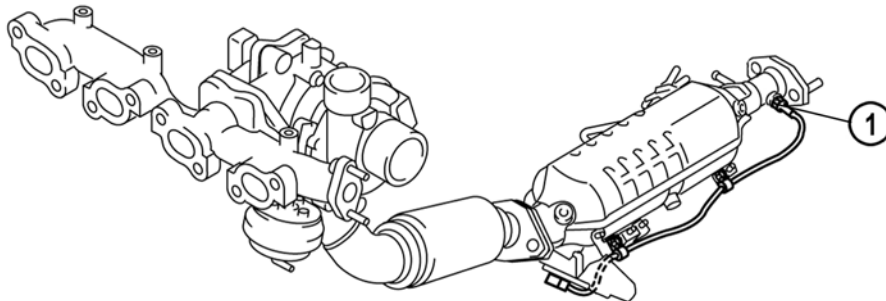
M5_01042A

1 Датчик температуры выхлопных газов

2 PCM

Подогреваемый кислородный датчик

- **HO2S (Heated O₂ Sensor = подогреваемый кислородный датчик)** размещён после DPF и определяет концентрацию кислорода в выхлопных газах. HO2S является датчиком широкого диапазона, т.е. он генерирует чёткий электрический сигнал в широком диапазоне от $\lambda = 0.7 \dots \infty$ (∞ = воздушный поток, содержащий 21 % кислорода). В результате, датчик способен также определять концентрацию кислорода в выхлопных газах от дизельного двигателя, который обычно работает с коэффициентом избытка воздуха, равным от $\lambda \sim 1.4$ (при полной нагрузке) до $\lambda \sim 3.4$ (на холостом ходу).
- Информация от датчика HO2S используется для расчёта количества сажи, сгоревшей в DPF.

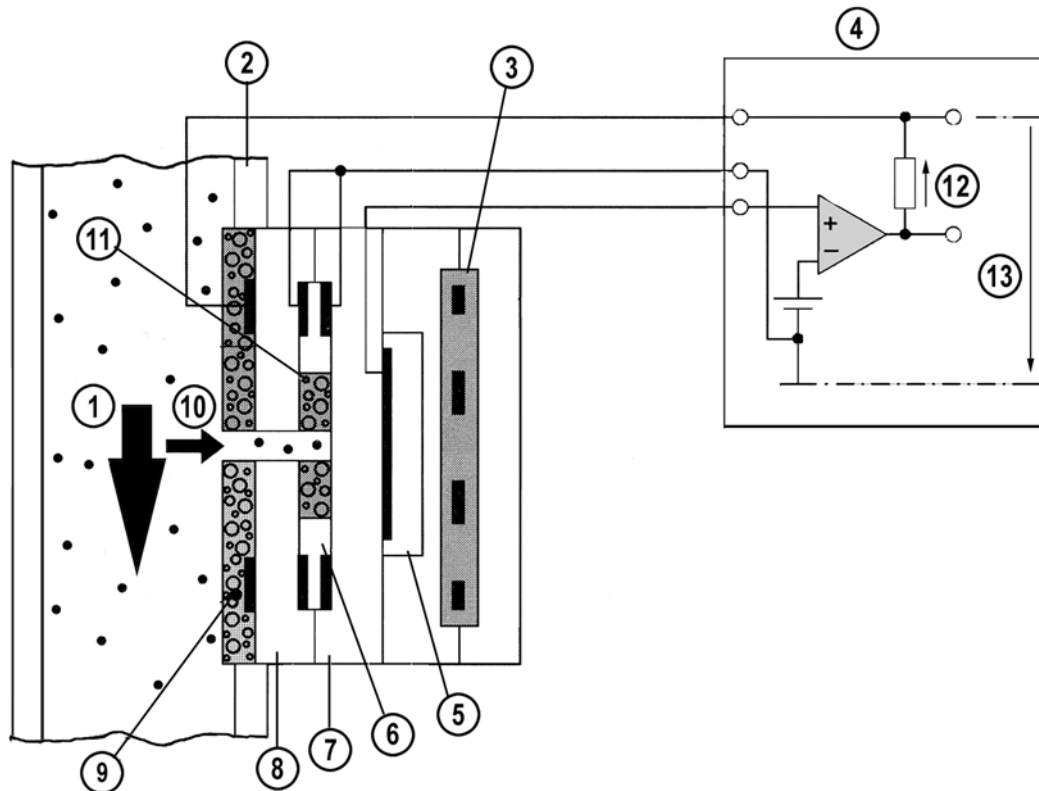


M5_01045

1 HO2S

- HO2S широкого диапазона действия состоит из электролизёра типа насоса и датчика O₂ узкого диапазона (= ячейка Нернста). Между электролизёром типа насоса и ячейкой Нернста имеется диффузионный промежуток, в который через проход для доступа газов входят выхлопные газы. Ячейка Нернста сравнивает концентрацию кислорода в выхлопных газах в диффузионном промежутке с концентрацией кислорода в окружающем воздухе в эталонной воздушной камере и выдаёт в РСМ напряжение.
- Электролизёр типа насоса служит для поддержания состава газов в диффузионном промежутке на уровне $\lambda = 1$. Прикладывая напряжение к электролизёру типа насоса, можно перекачать кислород из выхлопных газов в диффузионный промежуток или наоборот. Чтобы достигнуть этого, РСМ сравнивает выходное напряжение ячейки Нернста с эталонным напряжением, равным 450 мВ (эквивалентным $\lambda = 1$) и соответственно управляет напряжением, прикладываемым к электролизёру типа насоса.

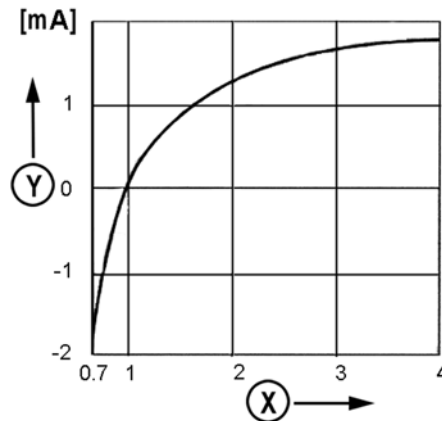
- Если выхлопные газы ненасыщенные, электролизёр типа насоса откачивает кислород из диффузионного промежутка обратно в выхлопные газы, что даёт положительный ток накачки. И наоборот, если выхлопные газы насыщенные, кислород перекачивается из выхлопных газов в диффузионный промежуток, что приводит к отрицательному току накачки. Если потребление газов в диффузионном промежутке характеризуется $\lambda = 1$, никакой перекачки нет, и ток перекачки равен 0.



M5_01046

- | | | | |
|---|----------------------------|----|------------------------------|
| 1 | Поток выхлопных газов | 8 | Электролизёр типа насоса |
| 2 | Выхлопная труба | 9 | Пористый защитный слой |
| 3 | Нагревательный элемент | 10 | Проход для доступа газов |
| 4 | PCM | 11 | Пористый диффузионный барьер |
| 5 | Эталонная воздушная камера | 12 | Напряжение датчика |
| 6 | Диффузионный промежуток | 13 | Напряжение насоса |
| 7 | Ячейка Нернста | | |

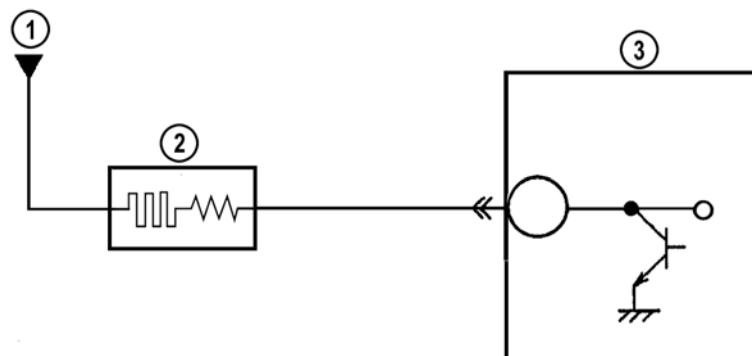
- HO2S подаёт в PCM ток от $-1,8$ до $+1,8$ мА.



M5_01047

X Коэффициент избытка воздуха λ Y Ток

- Поскольку HO2S генерирует полезный сигнал только при превышении определённой температуры, он содержит встроенный нагревательный элемент. Температурой HO2S управляет PCM, который включает нагревательный элемент посредством сигнала рабочего цикла.



M5_01048

1 От реле управления модуля PCM 3 PCM
2 Нагревательный элемент

- При низких температурах выхлопных газов PCM задаёт нагревательному элементу длительный рабочий цикл, так что требуемая рабочая температура достигается быстро.
- При высоких температурах выхлопных газов PCM задаёт нагревательному элементу рабочий цикл малой длительности, так что никакого нагрева не происходит.
- PCM управляет нагревательным элементом с помощью сигнала рабочего цикла 0В/12В.

ПРИМ: После замены НО2S следует переустановить его адаптационные значения в PCM (обратитесь к разделу «Система управления, обслуживание и ремонт»).

Сигнальная лампочка DPF

- Сигнальная лампочка DPF находится на приборном щитке и служит для привлечения внимания водителя к неправильной работе системы DPF. При нормальной работе сигнальная лампочка DPF загорается, когда включается зажигание, и гаснет через несколько секунд. Если сигнальная лампочка DPF загорается или мигает во время езды, это значит, что обнаружена неисправность.



M5_01049

Управление регенерацией

- Управление регенерацией определяет количество накопленной в DPF сажи и исходя из этого запускает процесс регенерации. Управление регенерацией встроено в PCM.

Расчёт количества сажи

- PCM получает информацию о количестве накопленной в фильтре сажи от датчика дифференциального давления DPF. Чтобы установить выброс сажи из двигателя, PCM оценивает способ вождения пользователя, отслеживая нагрузку двигателя, частоту оборотов коленчатого вала двигателя и скорость автомобиля. Кроме того, PCM посчитывает количество сгорающей в DPF сажи, используя сигналы, поступающие от HO₂S и датчиков температуры выхлопных газов.
- В зависимости от поступающего из датчика дифференциального давления DPF, расчётного выброса сажи, количества сгорающей сажи и пробега PCM принимает решение, надо ли и когда надо выполнить регенерацию. Таким образом, фильтр никогда не засоряется и не повреждается интенсивной регенерацией, следующей за избыточным накоплением сажи. В результате, можно поддерживать длительную целостность DPF одновременно с минимальным расходом топлива, минимальным разжижением масла и оптимальными рабочими характеристиками двигателя.
- Если уровень накопления сажи в DPF достигает 80% или более, загорается сигнальная лампочка DPF. В этом случае следует выполнить автоматическую регенерацию DPF, заставив автомобиль двигаться в режиме, когда частота вращения коленчатого вала двигателя будет 2000 мин⁻¹ или выше, скорость автомобиля будет 40 км/час в течение примерно 10-15 мин. Как только запускается режим автоматической регенерации, сигнальная лампочка DPF выключается.

ПРИМ: Несмотря на то, что сигнальная лампочка DPF выключается при запуске автоматической регенерации, процесс регенерации продолжается, пока уровень накопления не снизится до 60% или менее.

ПРИМ: Если пользователь жалуется, что сигнальная лампочка DPF часто загорается, ему нужно сообщить о необходимости изменить способ езды (на такой, как езда на автомобиле при средних или высоких оборотах двигателя на более длинное расстояние), чтобы способствовать регенерации DPF.

- Если уровень накопления сажи в DPF достигает 100%, сигнальная лампочка DPF мигает, а в PCM записывается DTC P2458. Кроме того, PCM снижает количество выпрыскиваемого топлива, чтобы снизить температуру выхлопных газов, не позволяя фильтру перегреваться. Благодаря уменьшенному количеству впрыска выбросы сажи двигателем и, следовательно, количество накапливаемой в фильтре сажи, также снижается. В этом случае следует вручную выполнить регенерацию DPF.

ПРИМ: НЕ выполняйте автоматическую регенерацию, если уровень накопления сажи в DPF достиг 100%, поскольку это может привести к повреждению фильтра или двигателя.

- Если уровень накопления сажи в DPF достигает 140 %, MIL также загорается, а в PCM записывается DTC P242F. Кроме того, PCM ещё больше снижает количество впрыскиваемого топлива и, следовательно, выброса сажи двигателем, что приводит к пониженному количеству сажи, накапливаемому в фильтре. В этом случае также следует вручную выполнить регенерацию DPF.
- Если уровень накопления сажи в DPF достигает 200%, фильтр больше нельзя регенерировать, и поэтому его следует заменить.
- В следующей таблице приведены разные условия накопления сажи в DPF.

Пункт	Накопление сажи в DPF					
	60%	80%	100%	125%	140%	200%
Уровень накопления сажи						
Сигн. ламп. DPF	—	—	Горит	Мигает каждые 0,4 сек		
MIL	—	—	—	—	—	Горит
Огранич. по выходу	—	—	—	Макс. 150 км/час (93 м/час)		Макс. 70 км/час (43 м/час)
Код DTC в PCM	—	—	—	P2458		P242F
Действие пользователя	—	—	Выполнить автоматическую регенерацию путём управления автомобилем при числе оборотов двигателя 2000 об/мин или более и скорости автомобиля 40 км/час (22 мили/час) или более в течение 10 -15 мин	Доставить автомобиль дилеру		
Автоматическая регенерация DPF	—	Включена		Отключена		
Действие дилера	—	—	Выполнить регенерацию вручную (нормальный режим)	Выполнить регенерацию вручную (длительный режим)	Заменить DPF	

M5_01T013

Процесс регенерации

- Благодаря эффекту каталитического покрытия, частицы дизельного топлива сгорают при температуре выше 500 °С. Поскольку температура выхлопных газов во время нормальной езды имеет значение от 150 до 400 °С (в зависимости от условий работы эксплуатации), её нужно искусственно повысить внешним воздействием, исходящим от системы управления двигателем, чтобы запустить процесс регенерации.
- Если требуется регенерация DPF, PCM проверяет, подходят ли условия работы двигателя для запуска процесса регенерации. Если условия регенерации соблюдаются, PCM предпринимает следующие меры, чтобы искусственно повысить температуру выхлопных газов:
 - Закрытие клапана EGR, чтобы увеличить температуру сгорания путём увеличения содержания кислорода в наддуве цилиндра
 - Частичное закрытие ISV, чтобы увеличить температуру всасываемого воздуха путём уменьшения тяги
 - Выполнение дополнительного впрыска с опережением, чтобы увеличить температуру сгорания путём сжигания дополнительного количества топлива
 - Выполнение двух дополнительных впрысков с запаздыванием, чтобы увеличить температуру выхлопных газов путём сжигания топлива в окислительном каталитическом преобразователе.
- Этими мерами минимальная температура выхлопных газов, равная 150 °С (при низкой нагрузке двигателя и низких оборотах двигателя) повышается до 500 °С, и регенерация запускается. Затем PCM контролирует процесс регенерации с помощью сигналов, поступающих от датчика дифференциального давления DPF и от датчиков температуры выхлопных газов. Контроль процесса регенерации решающе важен, поскольку DPF повреждается, если его температура превышает 1000 °С.
- Процесс регенерации занимает до 15 минут. Если процесс регенерации начался, он будет выполнен независимо от условий эксплуатации двигателя. Он прекращается только при выключении двигателя. В этом случае процесс регенерации запускается снова, как только возникают требуемые условия работы.

Интервалы регенерации

- В зависимости от условий эксплуатации автомобиля DPF регенерируется каждые 100-300 км. Из-за зольных осадков, которые образовались из моторного масла и дизельного топлива, полезный объём фильтра уменьшается. Поскольку количество осевшей в DPF золы увеличивается при каждом процессе регенерации, с увеличением пробега интервалы регенерации становятся короче.

ПРИМ: Высокий расход топлива, низкое качество топлива (высокое содержание серы) и большой расход моторного масла ускоряют накопление золы в DPF, ещё быстрее укорачивая интервалы регенерации.

Система зарядки

Особенности

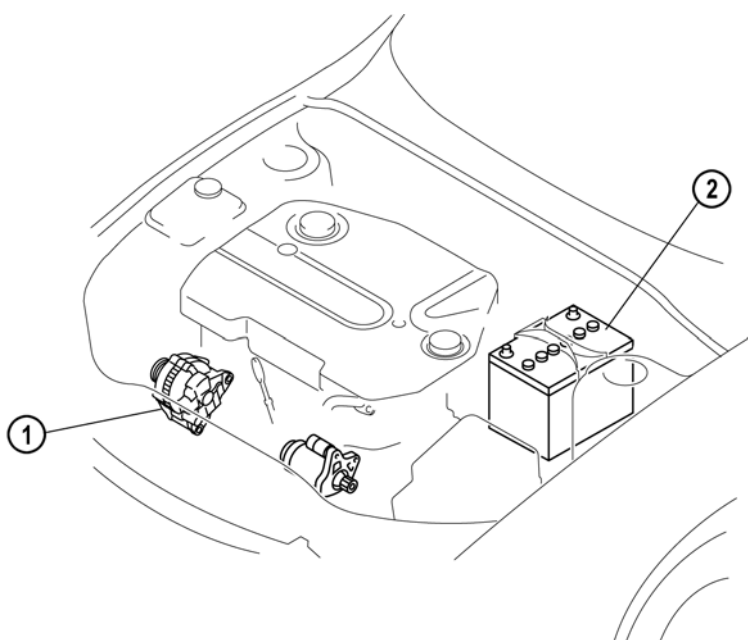
- Система зарядки автомобилей с двигателем 2.0 MZR-CD имеет следующие особенности:
 - Введена интеллектуальная система зарядки.

Технические характеристики

Пункт		техническая характеристика
Аккумуляторная батарея	Напряжение (В)	12
	Тип и ёмкость (5-часовая норма) (Ачас)	95D31L (64), 115D31L (70)
Генератор	Выходная мощность (В-А)	12-90
	Регулируемое напряжение	Управляется РСМ
	Функция самодиагностики	

M5_01T014

Расположение деталей



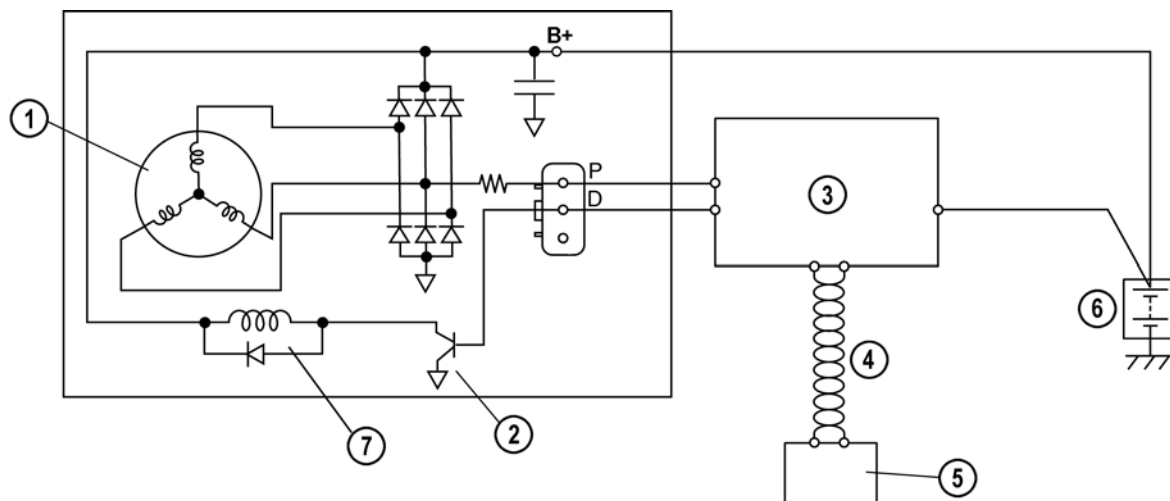
M5_01050

1 Генератор

2 Аккумуляторная батарея

Интеллектуальная система зарядки

- Введена так называемая «Интеллектуальная система зарядки», чтобы улучшить зарядку аккумуляторной батареи и повысить срок её службы. Ток возбуждения электромагнитной катушки и, следовательно, напряжение зарядки управляются PCM, который включает генератор сигналом рабочего цикла. Кроме того, генератор отправляет сигнал обратной связи в PCM, который таким образом контролирует нагрузку генератора.
- PCM определяет продолжительность включения, выдаваемую на генератор в соответствии с напряжением аккумуляторной батареи, температурой электролита аккумуляторной батареи (узнаваемую по температуре всасываемого воздуха, температуре охлаждающей жидкости двигателя и сигналу скорости автомобиля) и нагрузкой генератора. Кроме того, PCM передаёт информацию о статусе предупредительного светового индикатора генератора через высокоскоростную шину CAN на приборный щиток, что соответствующим образом включает световой предупредительный индикатор генератора.



M5_01051

- | | | | |
|---|---------------------------|---|------------------------|
| 1 | Обмотка статора | 5 | Приборный щиток |
| 2 | Мощный транзистор | 6 | Аккумуляторная батарея |
| 3 | PCM | 7 | Катушка возбуждения |
| 4 | Высокоскоростная шина CAN | | |

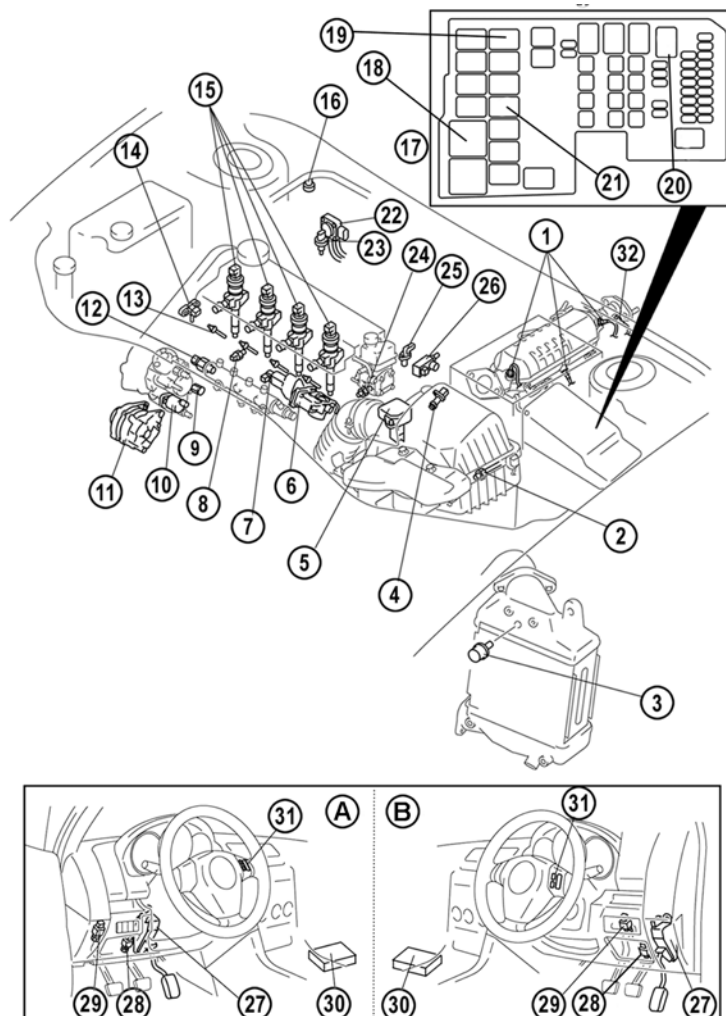
- Если напряжение аккумуляторной батареи/температура электролита аккумуляторной батареи высокие и/или нагрузка генератора низкая, PCM задаёт генератору короткий рабочий цикл. В результате, через катушку возбуждения протекает маленький ток возбуждения, и генератор выдаёт низкое напряжение зарядки.
- Если напряжение аккумуляторной батареи/температура электролита аккумуляторной батареи высокие и/или нагрузка генератора высокая, PCM задаёт генератору длительный рабочий цикл. В результате, через электромагнитную катушку протекает большой ток возбуждения, и генератор выдаёт высокое напряжение зарядки.

Система управления

Общие характеристики

- Система управления автомобилей с двигателем 2.0 MZR-CD имеет следующие особенности:
 - Введён модуль управления силовым агрегатом с FEEPROM.
 - Введён датчик резистивного типа для определения положения коленчатого вала и распределительного вала.
 - Введён датчик типа преобразователя Холла для определения положения педали акселератора.
 - Аннулирован датчик холостого хода.
 - Введён датчик давления системы рулевого привода с усилителем.

Расположение деталей



M5_01052

A	LHD	B	RHD
1	Датчик температуры выхлопных газов	16	Датчик давления хладагента
2	Выключатель стояночного/нейтрального положения	17	Блок основных предохранителей
3	Датчик №2 температуры всасываемого воздуха	18	Реле свечей предпускового подогрева
4	Датчик положения коленчатого вала	19	Реле стартера
5	Датчик массового расхода воздуха/температ. всасываемого воздуха	20	Реле управления PCM
6	ISV с двигателем DC и датчиком положения	21	Реле системы кондиционирования
7	Клапан EGR с двигателем DC и датчиком положения	22	Датчик дифференциального давления DPF
8	Датчик температуры охлаждающей жидкости двигателя	23	Датчик температурной коррекции
9	Датчик температуры топлива	24	Датчик давления системы рулевого привода с усилителем
10	Клапан дозировки топлива	25	Датчик положения распределительного вала
11	Генератор (обмотка статора и электромагнитная катушка)	26	Электромагнитный клапан VBC
12	Датчик давления топлива	27	Датчик положения педали акселератора
13	Свеча предпускового подогрева	28	Выключатель тормоза
14	Датчик абсолютного давления в коллекторе	29	Выключатель положения педали сцепления
15	Топливная форсунка	30	PCM (со встроенным барометрическим датчиком)
		31	Датчик стабилизатора скорости
		32	HO2S

Таблица взаимоотношений

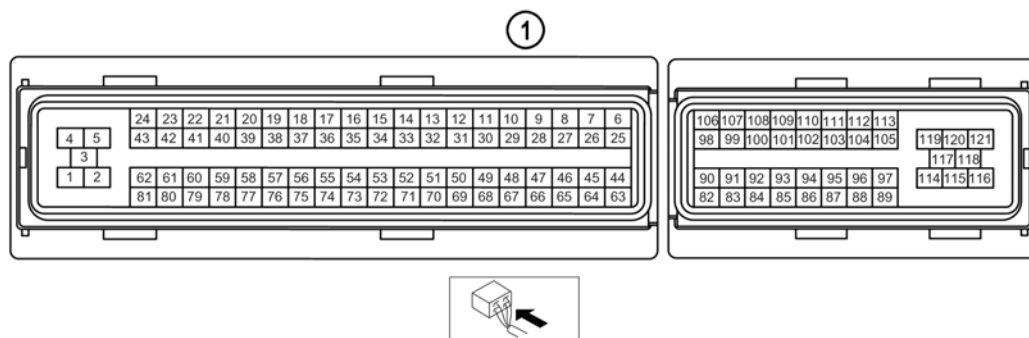
Устройство	Управляющий элемент															
	Управление холост. ходом	Упр. предпуск. подогревом	Упр. регулировк. усиления	Управл. объёмом впрыска	Упр. синхронизац. впрыска	Упр. многократн. впрыском	Упр. давлением топлива	Управление ISV	Управление EGR	Упр. нагревателем NO2S	Упр. регенерацией DPF	Система круиз-контроля	Упр. электровентилятором	Упр. сист. кондиционир.	Управление генератором	Система иммобилайзера
Ввод	Аккумуляторная батарея			X												
	Сигнал стартера	X	X	X	X	X	X	X	X	X				X		
	Выключат. полож. педали сцепления	X			X	X	X		X		X	X				
	Выключат. стоян./нейтральн. полож.	X			X	X	X		X		X	X		X		
	Выключатель тормоза											X				
	Датчик давл. сист. рулев. прив. с ус.	X			X						X					
	Выключатель давления хладагента	X											X	X		
	Датчики круиз-контроля											X				
	Датчик положения педали акселератора	X		X	X	X	X	X	X	X	X			X		
	Датчик MAF/IAT					X	X	X	X	X	X				X	
	Датчик №2 IAT				X		X			X	X					
	Датчик температуры охл. жидк. двиг.	X	X	X	X	X	X	X	X	X	X		X	X	X	
	Датчик температуры топлива						X	X								
	Барометрич. датчик (встр. в PCM)			X	X	X		X	X	X	X					
	Датчик MAP			X	X				X	X		X				
	Датчик давления топлива				X			X				X				
	Датчик положения распредвала				X	X	X									
	Датчик положения коленчатого вала	X	X	X	X	X	X	X	X	X	X	X			X	X
	Сигнал скорости автомобиля	X	X	X	X				X			X	X	X		X
	Генератор (обмотка статора)	X			X											X
	Датчик дифференциального давления DPF	X										X				
	Датчик коррекции температуры											X				
	Датчик температуры выхлопных газов (верхний/средний/нижний)									X	X	X				
	Датчик положения ISV								X			X				
	Датчик EGRVP									X		X				
	NO2S (датчик)				X					X		X				
Связанная с иммобилайзер. инф-ция															X	
Вывод	Реле стартера															X
	Клапан дозировки топлива							X								X
	Топливные форсунки	X			X	X	X				X	X				X
	Электромагнитный клапан VBC			X												
	Двигатель DC клапана EGR									X		X				
	Двигатель пост. тока ISV								X			X				
	Индикатор предпускового подогрева		X													
	Осн. индикатор стабилизат. скорости												X			
	Индикат. настройки стабилизат. скор.												X			
	Реле свечей предпуск. подогрева		X													
	Генератор (катушка в возбуждения)														X	
	NO2S (нагревательный элемент)										X					
	Реле системы кондиционирования													X		
	Модуль управления вентилятором												X			
	Связанная с иммобилайзер. инф-ция															X

M5_01T015

Модуль управления силовым агрегатом

- **PCM (Powertrain Control Module = модуль управления силовым агрегатом)** находится за напольным покрытием пространства для ног пассажира и имеет 121-контактный (из двух групп) разъём.

ПРИМ: При замене PCM следует выполнить несколько шагов, чтобы гарантировать его правильную работу (обратитесь к разделу «Система управления, обслуживание и ремонт»).



M5_01062

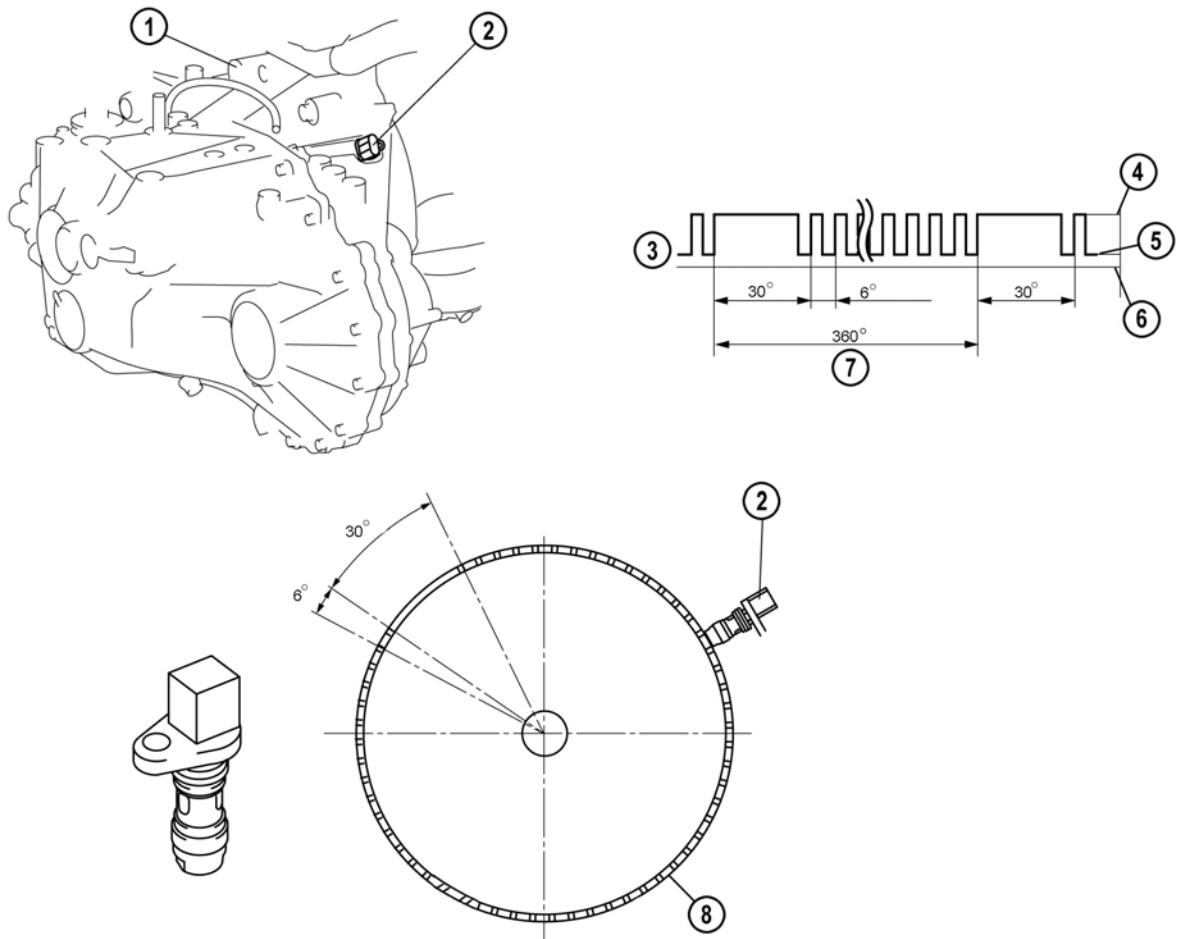
1 Боковой разъём для жгута проводов PCM

- PCM имеет **EEPROM (Flash Electronically Erasable Programmable ROM = флэш эспзу)**, которое можно стереть электронным способом всплеском напряжения и перепрограммировать обновлёнными калибровочными данными. В результате, программу поведения и калибровочные данные, регистрируемые в EEPROM, можно обновлять без замены PCM.
- Если PCM должен быть обновлён более поздней настройкой программного обеспечения, модуль следует перепрограммировать с помощью WDS. Поэтому выберите опцию **Toolbox→Module Programming→Module Reprogramming→PCM (Панель инструментов→Программирование модуля→Перепрограммирование модуля→PCM)** и следуйте указаниям WDS.

ПРИМ: Поскольку последующие настройки программного обеспечения обычно выпускаются с целью разрешения специфических проблем пользователей, перепрограммирование модуля должно выполняться только по рекомендации, например, Сервисной информации или Отдела Технической горячей линии/технического обслуживания.

Датчик положения коленчатого вала

- Введён датчик **СКР (Crankshaft Position = положение коленчатого вала)** магнито-резистивного типа, который размещён на задней стороне картера сцепления.. Датчик состоит из двух магнито-резистивных элементов и магнита, который сканирует ротор, имеющий 56 зубьев при отсутствии пяти зубьев в одном месте. Ротор встроен в маховик.



M5_01053

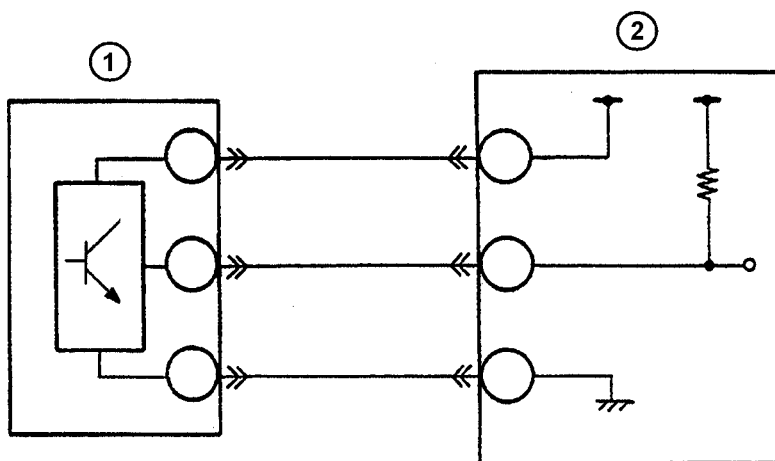
- | | | | |
|---|-----------------------------------------|---|----------------|
| 1 | Картер сцепления | 5 | 0,5 В |
| 2 | Датчик СКР (положения коленчатого вала) | 6 | Земля |
| 3 | Выходной сигнал | 7 | Угол поворота |
| 4 | 5 В | 8 | Зубчатый ротор |

- Магнито-резистивный элемент характеризуется тем, что его сопротивление меняется в зависимости от магнитного потока. Когда ротор проходит под датчиком, генерируется переменное магнитное поле, которое изменяет сопротивление магнито-резистивных элементов. Микросхема преобразует выходное напряжение магнито-резистивных элементов в прямоугольный импульс, который затем поступает в РСМ.

ПРИМ: Если датчик СКР отказывает, двигатель стопорится и больше не запускается.

ПРИМ: При установке датчика СКР проверьте, чтобы к датчику не прилипли никакие металлические стружки. Это могло бы вызвать колебания магнитного потока, воздействуя на сигнал датчика, следовательно, на управление двигателем.

- Датчик СКР подаёт в РСМ цифровой сигнал напряжением 0 В/5 В.



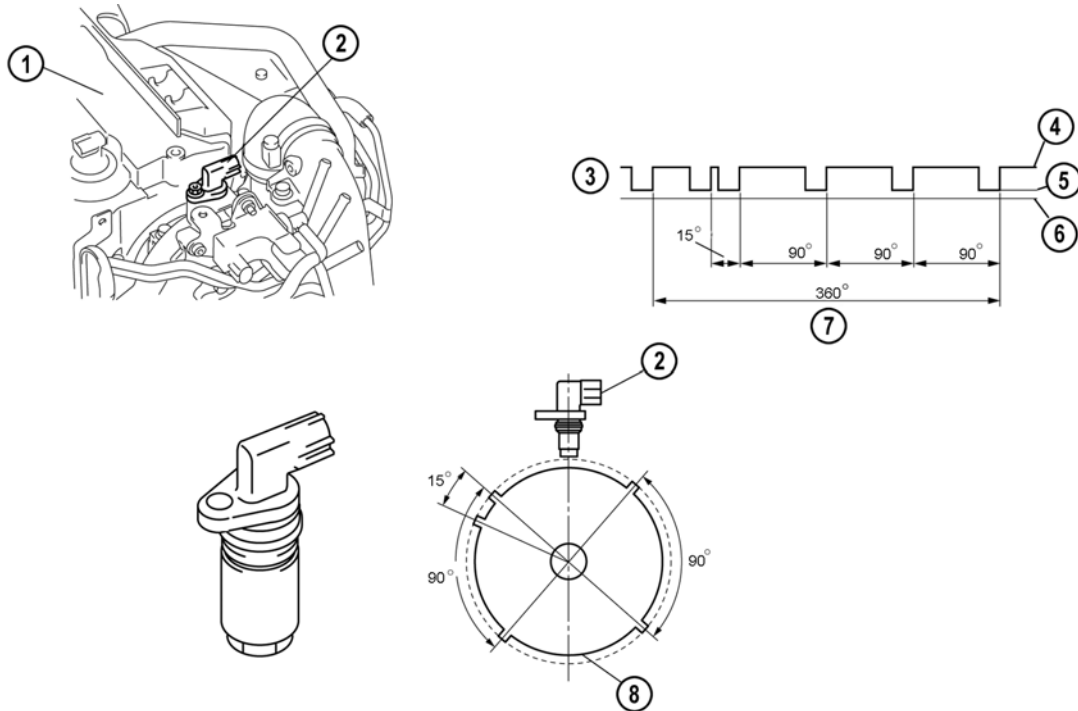
M5_01054

1 Датчик СКР

2 РСМ

Датчик положения распределительного вала

- Введён датчик **СМР** (Camshaft Position = положение распределительного вала) магнито-резистивного типа, который находится на вакуумном насосе. Датчик состоит из двух магнито-резистивных элементов и магнита, который сканирует ротор, имеющий пять зубьев. Ротор прикреплен к управляющей шестерне масляного насоса рулевого привода с усилителем.



M5_01055

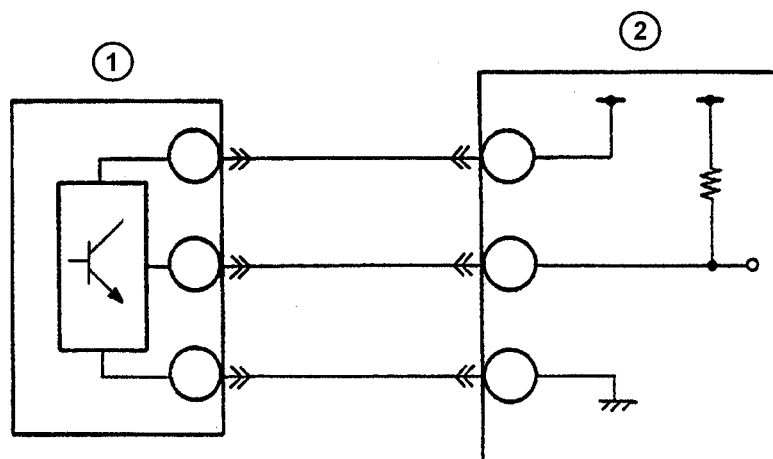
- | | | | |
|---|-------------------------|---|-----------------------|
| 1 | Головка блока цилиндров | 5 | 0,5 В |
| 2 | Датчик СМР | 6 | Земля |
| 3 | Выходной сигнал | 7 | Угол поворота кулачка |
| 4 | 5 В | 8 | Зубчатый ротор |

- Магнито-резистивный элемент характеризуется тем, что его сопротивление меняется в зависимости от магнитного потока. Когда ротор проходит под датчиком, генерируется переменное магнитное поле, которое изменяет сопротивление магнито-резистивных элементов. Микросхема преобразует выходное напряжение магнито-резистивных элементов в прямоугольный импульс, который затем поступает в РСМ.

ПРИМ: Когда датчик СМР отказывает, это можно распознать по возросшему шуму от двигателя («жёсткой» работе дизеля). Чтобы определить цилиндр №1 при запуске двигателя, РСМ впрыскивает дозированное количество топлива в каждый из цилиндров и контролирует число оборотов двигателя датчиком СКР. Искомый цилиндр – это тот, в котором число оборотов двигателя увеличивается после впрыска топлива. В результате, процесс запуска длится дольше, чем обычно.

ПРИМ: При установке датчика СМР проверьте, чтобы к датчику не прилипли никакие металлические стружки. Это могло бы вызвать колебания магнитного потока, воздействуя на сигнал датчика, следовательно, на управление двигателем.

- Датчик СМР подаёт в РСМ цифровой сигнал напряжением 0 В/5 В.



M5_01063

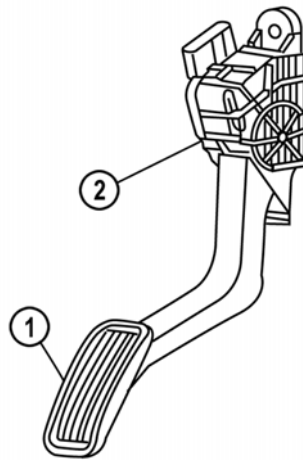
1 Датчик СМР

2 РСМ

Датчик положения педали акселератора

- Введён датчик **APP** (**A**ccelerator **P**edal **P**osition = положение педали акселератора) типа преобразователя Холла. В целях безопасности датчик APP состоит из двух элементов Холла, встроенных в статор и магнитный ротор, прикреплённые к педали акселератора.

ПРИМ: Если один датчик Холла отказывает, РСМ использует для определения требования водителя к ускорению. В результате, число оборотов двигателя ограничивается примерно до 2500 мин⁻¹. Если датчик APP отказывает полностью, число оборотов двигателя ограничивается до 1500 мин⁻¹.

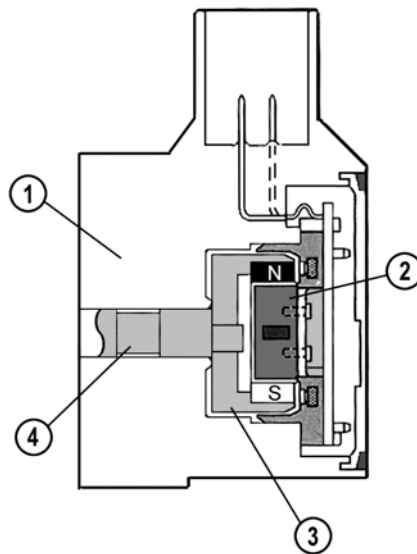


M5_01056

1 Педаль акселератора

2 Датчик APP

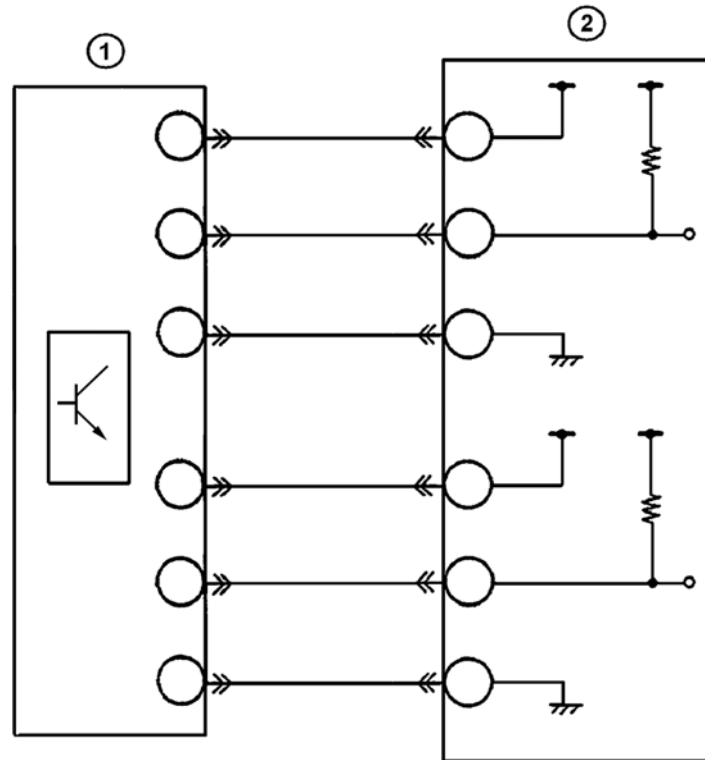
- Когда магнитный ротор вращается, в элементах Холла генерируется напряжение. Поскольку напряжение холла очень низкое, оно усиливается и подаётся в PCM.



M5_01057

- | | | | |
|---|--------------------------------------|---|-----------------|
| 1 | Корпус датчика | 3 | Магнитный ротор |
| 2 | Статор с элементами на эффекте Холла | 4 | Вал |

- Каждый датчик Холла выдаёт в PCM аналоговый сигнал напряжением от 0 до 5 В. Чтобы обеспечить определение отказа между двумя сигналами имеется сдвиг по напряжению величиной 0,5 В.



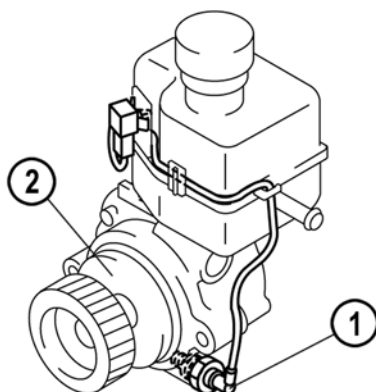
M5_01064

1 Датчик APP

2 PCM

Датчик давления системы рулевого привода с усилителем

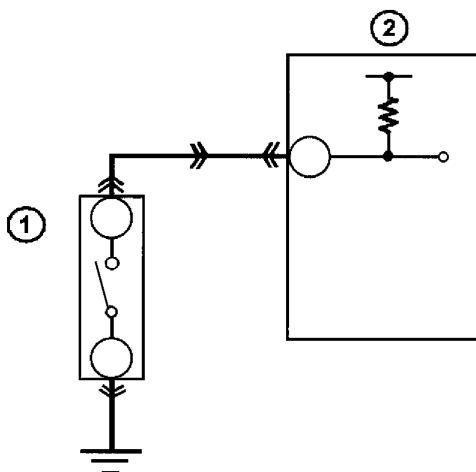
- Введён датчик **PSP** (**P**ower **S**teering **P**ressure = давление в системе рулевого привода с усилителем), расположенный на масляном насосе системы рулевого привода с усилителем. Если давление масла в системе рулевого привода с усилителем превышает заданное значение, датчик закрывается и подаёт в PCM сигнал напряжением 0 В.



M5_01065

1 Датчик PSP

2 Масляный насос системы рулевого привода с усилителем



M5_01066

1 Датчик PSP

2 PCM

Обслуживание и ремонт

Замена моторного масла

- При каждой замене моторного масла следует с помощью WDS переустановить в PCM параметр “Calculated oil dilution” («Расчётное разжижение масла»). Для этого выберите опцию **Toolbox→Powertrain→Data Reset→Engine Oil (Панель инструментов→Силовой агрегат→Переустановка данных→Моторное масло)**.

Выполнение регенерации вручную

- Если DPF засорился из-за накопления избыточного количества сажи, следует вручную выполнить его регенерацию с помощью WDS. Для этого выберите опцию **Toolbox→Powertrain→DPF→DPF Regeneration (Панель инструментов→Силовой агрегат→DPF→Регенерация DPF)**.
- В зависимости от количества накопленной в DPF сажи PCM автоматически выбирает нормальный режим регенерации (34 мин) или длительный режим регенерации (60 мин). Длительный режим регенерации выполняется тогда, когда количество сажи в фильтре превышает 125%. Из-за большей длительности регенерация вручную может выполняться при более низкой температуре выхлопных газов. В результате, предотвращается повреждение DPF интенсивной регенерацией, следующей за избыточным накоплением сажи.
- Чтобы прекратить процесс выполнения регенерации вручную, выполните следующую процедуру:
 1. Нажмите педаль сцепления, переключитесь на 1-ю передачу и проверьте, что число оборотов двигателя снизилось до числа оборотов холостого хода (регенерация вручную прекращена).
 2. Переключитесь в нейтральное положение и увеличьте частоту вращения коленчатого вала двигателя до 3000 мин⁻¹ на 1 мин (DPF охлаждается).
 3. Если снова требуется выполнить регенерацию вручную, подождите примерно 5 мин, прежде чем заново запускать процесс регенерации.

ПРИМ: Всегда выполняйте регенерацию в ручном режиме в хорошо проветриваемом помещении и используйте соответствующую систему вытяжки выхлопных газов. Также не следует парковать автомобиль поблизости от легко воспламеняющихся и нежаропрочных материалов, поскольку в ходе процесса выбрасываются выхлопные газы высокой температуры. Кроме того, следует открыть капот, чтобы предотвратить перегрев двигателя. НЕ применяйте электрическую нагрузку (такую как включение фар или обогревателя заднего стекла) во время регенерации вручную, поскольку объём дополнительного впрыска меняется, и регенерация может выполняться неправильно.

ПРИМ: Если температура выхлопных газов во время процесса регенерации превысит определённый предел, PCM остановит процесс регенерации и увеличит частоту вращения коленчатого вала двигателя до 2500 мин⁻¹, чтобы охладить DPF.

ПРИМ: В зависимости от количества накопленной сажи PCM выполняет нормальный и длительный режим регенерации один за другим, т.е., процесс регенерации может занять до 94 мин. Если сигнальная лампочка DPF не гаснет, когда процесс регенерации вручную закончен, выполните процесс регенерации ещё раз.

Замена датчика MAF

- После замены датчика MAF следует переустановить в PCM его адаптационные значения с помощью WDS. Для этого выберите опцию **Toolbox→Powertrain→Data Reset→MAF Sensor (Панель инструментов→Силовой агрегат→Переустановка данных→датчик MAF)**.

Замена насоса высокого давления

- После замены насоса высокого давления следует переустановить в PCM его адаптационные значения с помощью WDS. Для этого выберите опцию **Toolbox→Powertrain→Data Reset→Fuel Pump (Панель инструментов→Силовой агрегат→Переустановка данных→Топливный насос)**.

Замена форсунок

- После замены одной или нескольких форсунок необходимо выполнить следующие шаги:
 1. Следует переустановить в PCM адаптационные значения форсунки с помощью опции **Toolbox→Powertrain→Data Reset→Injector (Панель инструментов→Силовой агрегат→Переустановка данных→Форсунка)**.
 2. Коэффициенты коррекции форсунки следует запрограммировать в PCM посредством опции **Toolbox→Module Programming→Programmable Parameters→Injector Correction Factors (Панель инструментов→Программирование модуля→Программируемые параметры→Коэффициенты коррекции форсунки)**.
 3. Следует выполнить функцию определения величины впрыска с помощью опции **Toolbox→Powertrain→Engine Checks→Learning→Correction after Parts Installation (Панель инструментов→Силовой агрегат→Проверки двигателя→Определение→Коррекция после установки деталей)**.

Замена клапана EGR или ISV

- После замены клапана EGR или ISV следует переустановить в PCM его адаптационные значения с помощью WDS. Для этого выберите опцию **Toolbox→Powertrain→Data Reset→ETB/EGR (Панель инструментов→Силовой агрегат→Переустановка данных→ETB/EGR)**. Затем следует инициализировать датчик EGRVP или датчик положения ISV с помощью опции **Toolbox→Powertrain→ETB/EGR Initialization (Панель инструментов→Силовой агрегат→Инициализация ETB/EGR)**.

Замена DPF

- После замены DPF следует необходимо выполнить следующие шаги:
 1. Следует переустановить в PCM адаптационные значения DPF с помощью опции **Toolbox→Powertrain→Data Reset→DPF (Панель инструментов→Силовой агрегат→Переустановка данных→DPF)**.
 2. Следует переустановить в PCM управление регенерацией посредством опции **Toolbox→Powertrain→DPF→DPF Reset (Панель инструментов→Силовой агрегат→DPF→Переустановка DPF)**.
 3. Следует выполнить функцию поределения величины впрыска с помощью опции **Toolbox→Powertrain→Engine Checks→Learning→Injection Amount Correction (Панель инструментов→Силовой агрегат→Проверки двигателя→Определение→Коррекция величины впрыска)**.
 4. Следует вручную выполнить регенерацию DPF посредством опции **Toolbox→Powertrain→DPF→DPF Regeneration (Панель инструментов→Силовой агрегат→DPF→Регенерация DPF)**.
 5. Следует определить разницу давления DPF с помощью опции **Toolbox→Powertrain→DPF→DPF Assessment (Панель инструментов→Силовой агрегат→DPF→Оценка DPF)**.

Замена датчика дифференциального давления DPF

- После замены датчика дифференциального давления DPF следует необходимо выполнить следующие шаги:
 1. Следует переустановить в PCM адаптационные значения датчика дифференциального давления DPF с помощью опции **Toolbox→Powertrain→Data Reset→DPF Pressure Sensor (Панель инструментов→Силовой агрегат→Переустановка данных→Датчик давления DPF)**.
 2. Следует переустановить в PCM управление регенерацией посредством опции **Toolbox→Powertrain→DPF→DPF Reset (Панель инструментов→Силовой агрегат→DPF→Переустановка DPF)**.
 3.) Следует определить разницу давления DPF с помощью опции **Toolbox→Powertrain→DPF→DPF Assessment (Панель инструментов→Силовой агрегат→DPF→Оценка DPF)**.

Замена HO2S

- После замены HO2S следует переустановить в PCM его адаптационные значения с помощью WDS. Для этого выберите опцию **Toolbox→Powertrain→Data Reset→O2 Sensor (Панель инструментов→Силовой агрегат→Переустановка данных→Датчик O2)**.

Замена PCM

- После замены PCM следует необходимо выполнить следующие шаги:
 1. Следует сконфигурировать PCM с помощью опции **Toolbox→Module Programming→Programmable Module Installation→PCM (Панель инструментов→Программирование модуля→ Установка программируемого модуля→PCM)**.
 2. Следует запрограммировать ключи посредством опции **Toolbox→Body→Security→PATS Functions (панель инструментов→Кузов→Безопасность→Функции PATS)**.
 3. Следует переустановить в PCM все адаптационные значения с помощью опции **Toolbox→ Powertrain→Data Reset→PCM (Панель инструментов→ Силовой агрегат→Переустановка данных→PCM)**.
 4. Затем следует инициализировать датчик EGRVP и датчик положения ISV с помощью опции **Toolbox→Powertrain→ETB/EGR Initialization (Панель инструментов→Силовой агрегат→Инициализация ETB/EGR)**.
 5. Следует переустановить в PCM управление регенерацией посредством опции **Toolbox→ Powertrain→DPF→DPF Reset (Панель инструментов→Силовой агрегат→DPF→Переустановка DPF)**.
 6. Следует выполнить функцию автоматического определения объёма впрыска с помощью опции **Toolbox→Powertrain→Engine Checks→Learning→Correction after Parts Installation/Injection Amount Correction (Панель инструментов→Силовой агрегат→Проверки двигателя→Определение→Коррекция после установки деталей/Коррекция объёма впрыска)**.
 7. Следует вручную выполнить регенерацию DPF посредством опции **Toolbox→Powertrain→ DPF→DPF Regeneration (Панель инструментов→Силовой агрегат→DPF→Регенерация DPF)**.
 8. Следует определить разницу давления DPF с помощью опции **Toolbox→ Powertrain→DPF→DPF Assessment (Панель инструментов→Силовой агрегат→DPF→Оценка DPF)**.
 9. Поскольку параметр "Calculated oil dilution" («Расчётное разжижение масла») также переустановлен, следует проверить уровень моторного масла. Если уровень масла близок к отметке «X» или превышает её, замените моторное масло.

Система бортовой диагностики

Особенности

- Система бортовой диагностики состоит из следующих функций:
 - Функции самотестирования
 - Функции контроля PID
 - Функции имитационной проверки

Самотестирование

- Функция самотестирования позволяет считывать из PCM коды CMDTC с помощью WDS. Для этого выберите опцию **Toolbox→Self Test→Modules→PCM→Retrieve CMDTCs** (Панель инструментов→Самотестирование→Модули→PCM→Извлечь коды CMDTC).
- Кроме того, можно выполнить самотестирование KOEO с помощью опции **Toolbox→Self Test→ Modules→PCM→KOEO On-demand Self Test** (Панель инструментов→Самотестирование→Модули→PCM→Самотестирование по требованию KOEO).
- Чтобы выполнить самотестирование KOEO выберите опцию **Toolbox→Self Test→ Modules→PCM→KOEO On-demand Self Test** (Панель инструментов→ Самотестирование→Модули→PCM→Самотестирование по требованию KOEO).

Система бортовой диагностики Двигатель 2.0 MZR-CD

Контроль PID

- Функция контроля PID позволяет контролировать идентификаторы PID модуля PCM с помощью WDS. Для этого выберите опцию **Toolbox→Datalogger→Modules→PCM (Панель инструментов→Регистратор данных→Модули→PCM)**.

Пункт	Определение	Ед.изм./Сост.
AC_REQ	Запрос A/C ON	Вкл/Выкл
ACCS	Переключатель циклов компрессора сист. кондиционир.	Вкл/Выкл
ALTF	Раб. цикл управления электромагн. током генератора	%
ALTT V	Выходное напряжение генератора	Вкл/Выкл
APP	Положение педали акселератора	%
APP_LRN	Автоматич. опеределемое значение APP - закрыто	В
APP1	Датчик APP № 1	%
		В
APP2	Датчик APP № 2	%
		В
ARPMDES	Заданное число оборотов холостого хода	Об/мин
BARO	Барометрический датчик давления	Па
		В
BOO	Выключатель тормоза	Вкл/Выкл
BOOST_DSD	Требуемое давление наддува	Ра
CATT11_DSD	Требуемая температура катализатора (высшая)	°С
CATT12_DSD	Требуемая температура катализатора (средняя)	°С
CATT21_DSD	Требуемая температура катализатора (нижняя)	°С
CHRGLP	Предупредительная лампочка генератора	Вкл/Выкл
CPP	Выключатель положения педали сцепления	Вкл/Выкл
DEC_CMP	Коррекция топлива для замедления	Безразм.
DSC_ACT	Управление DSC	Включено/ Выключено
DTCCNT	Подсчёт DTC	Безразм.
ECT	Датчик ECT	°С
		В
EGR_LRN	Автоматич. опред. значение клапана EGR - закрыт	мм
EGRP	Датчик EGRVP	В
		мм
		%
EQ_RAT11	Коэфф. избытка воздуха (лямбда)	Безразм.
ETC_ACT	Действительное положение ISV	°
ETC_DSD	Требуемое положение ISV	%
		°С
EXHPRESS_DIF	Датчик дифференциального давления DPF	Па
EXHPRESS_LRN	Авт. опред. значение датчика диффер. давления DPF	Па
EXHPRESS2	Датчик дифференциального давления DPF (средний)	Па
EXHTEMP1	Датчик температуры выхлопных газов (верхний)	°С
EXHTEMP2	Датчик температуры выхлопных газов (средний)	°С
EXHTEMP3	Датчик температуры выхлопных газов (нижний)	°С

M5_01016

Двигатель 2.0 MZR-CD Система бортовой диагностики

Пункт	Определение	Ед.изм/Сост.
FAN_DUTY	Рабочий укл управления вентилятором	%
FI_LRN_01	Авт.опр. знач. впрыска топлива (форсунка 1 при 35 МПа)	мсек
FI_LRN_02	Авт.опр. знач. впрыска топлива (форсунка 2 при 35 МПа)	мсек
FI_LRN_03	Авт.опр. знач. впрыска топлива (форсунка 3 при 35 МПа)	мсек
FI_LRN_04	Авт.опр. знач. впрыска топлива (форсунка 4 при 35 МПа)	мсек
FI_LRN_11	Авт.опр. знач. впрыска топлива (форсунка 1 при 65 МПа)	мсек
FI_LRN_12	Авт.опр. знач. впрыска топлива (форсунка 2 при 65 МПа)	мсек
FI_LRN_13	Авт.опр. знач. впрыска топлива (форсунка 3 при 65 МПа)	мсек
FI_LRN_14	Авт.опр. знач. впрыска топлива (форсунка 4 при 65 МПа)	мсек
FI_LRN_21	Авт.опр. знач. впрыска топлива (форс. 1 при 100 МПа)	мсек
FI_LRN_22	Авт.опр. знач. впрыска топлива (форс. 2 при 100 МПа)	мсек
FI_LRN_23	Авт.опр. знач. впрыска топлива (форс. 3 при 100 МПа)	мсек
FI_LRN_24	Авт.опр. знач. впрыска топлива (форс.4 при 100 МПа)	мсек
FI_LRN_31	Авт.опр. знач. впрыска топлива (форс. 1 при 140 МПа)	мсек
FI_LRN_32	Авт.опр. знач. впрыска топлива (форс. 2 при 140 МПа)	мсек
FI_LRN_33	Авт.опр. знач. впрыска топлива (форс. 3 при 140 МПа)	мсек
FI_LRN_34	Авт.опр. знач. впрыска топлива (форс. 4 при 140 МПа)	мсек
FIA_DSD	Требуемый объём впрыска топлива [мм ³ /такт]	Безразм.
FIP_FL	Подача насоса высокого давления	А
FIP_FL_DSD	Требуемая подача насоса высокого давления	Безразм.
FIP_SCV	Клапан дозирования топлива	А
FLT	Датчик температуры топлива	°С
FP	Рабочий цикл клапана дозирования топлива	%
FRP	Датчик давления топлива	В Па
FRP_A	Давление топлива после впрыска топлива	Па
GENVDSD	Требуемое напряжение генератора	В
GLWPG V	Напряжение на свече предпускового подогрева	В
GP_LMP	Индикаторная лампочка свечей предпуск. подогрева	Вкл/Выкл
GPC	Реле свечей предпускового подогрева	Вкл/Выкл
HTR11	HO2S (нагревательный элемент)	% Ом
HTR_OFF	Напряжение на датчике HO2S - выкл.	В
HTR_ON	напряжение на датчике HO2S - вкл.	В
IAT	Датчик IAT	В °С
IAT2	Датчик IAT № 2	В °С
ICP	Управляющее давление форсунок	Па
ICP_DSD	Требуемое управляющее давление форсунок	Па
INGEAR	Состояние под нагрузкой/без нагрузки	Вкл/Выкл
ISV_LRN_C	Автоматически определяемое значение ISV - закрыт	%
ISV_LRN_O	Автоматически определяемое значение ISV - открыт	%
IVS	Датчик режима холостого хода	Х.х./Х.х. выкл.
LOAD	Нагрузка двигателя	%

M5_01T016A

Система бортовой диагностики Двигатель 2.0 MZR-CD

Пункт	Определение	Ед.изм./Сост.
MAF	Датчик MAF	г/сек
		В
MAF_C	Массовый расход воздуха на цилиндр	г
MAF_C_DSD	Требуемый массовый расход воздуха на цилиндр	г
MAP	Датчик MAP	Па
		В
MIL	Световой индикатор неисправности	Вкл/Выкл
MIL_DIS	Пробег после включения светового индикатора MIL	км
O2	Содержание кислорода в выхлопных газах	%
O2S11	HO2S (датчик)	Ток
O2S11_CAL	Калибровочное значение датчика HO2S	Безразм.
PM_ACC	Количество накопленной сажи	г/л
PM_ACC_DSD	Требуемое количество накопленной сажи	г/л
PM_GEN	Количество формируемой сажи	г/л
PSP	Датчик PSP	Низк./Высок.
REG_AUTO	Автоматическая регенерация	Вкл/Выкл
REG_MAN	Регенерация вручную	Вкл/Выкл
RPM	Число оборотов двигателя	Об/мин
SC_CANCEL	Выключатель отмены круиз-контроля	Актив./Неакт.
SC_COAST	Выключатель круиз-контроля при движении накатом	Актив./Неакт.
SC_MAIN	Основной выключатель круиз-контроля	Актив./Неакт.
SC_MODE	Рабочий режим круиз-контроля	Выкл/Ожидание/ Активен/Под- ключение/ Настройка/От- ключение/ Накат
SC_ON	Включение привода круиз-контроля	Вкл/Выкл
SC_RES	Выключатель возобновления круиз-контроля	Актив./Неакт.
SC_SET	Индикаторная лампочка настройки круиз-контроля	Вкл/Выкл
SC_SET/ACC	Выключатель настройки/ускорения круиз-контроля	Актив./Неакт.
SCCS	Выключатель команд круиз-контроля	В
TC_CMP	Корр. подачи топлива для упр. круг. моментом [мм3/такт]	Безразм.
TIRESIZE	Обороты шины на милю	об/милю
TP1	Датчик положения ISV	%
		В
VBCV	Рабочий цикл электромагнитного клапана VBC	%
VPWR	Положительное напряжение аккумуляторной батареи	В
VSS	Скорость автомобиля	км/час

M5_01T016B

Двигатель 2.0 MZR-CD Система бортовой диагностики

Имитационная проверка

- Функция имитационной проверки позволяет активировать определённые PID модуля PCM с помощью WDS. Для этого выберите опцию **Toolbox→Datalogger→Modules→PCM (Панель инструментов→Регистратор данных→Модули→PCM)** .

х: Применяется

—: Не применяется

Пункт	Определение	Ед. изм./Сост.	Условие проверки	
			KOEO	KOER
ACCS	Переключатель циклов системы кондиц.	Вкл/Выкл	X	X
EGRP	Датчик положение клапана EGR	%	X	X
GENVDSD	Требуемое напряжение генератора	В	—	X
GP_LMP	Индикат. ламп. свечей предпуск.подогрева	Вкл/Выкл	X	X
GPC	Реле свечей предпускового подогрева	Вкл/Выкл	X	X
INJ_1	Топливная форсунка № 1	Вкл/Выкл	—	X
INJ_2	Топливная форсунка № 2	Вкл/Выкл	—	X
INJ_3	Топливная форсунка № 3	Вкл/Выкл	—	X
INJ_4	Топливная форсунка № 4	Вкл/Выкл	—	X
VBCV	Рабочий цикл электромагн. клапана VBC	%	X	X

M5_01T0017

Система бортовой диагностики Двигатель 2.0 MZR-CD

ЗАМЕЧАНИЯ:

02

Подвеска

02 Подвеска

Колёса и шины	1
Технические характеристики	1
Стандартная шина	1
Запасная шина	1
Передняя подвеска	2
Общие характеристики	2
Общий вид	2
Технические характеристики	3
Передний амортизатор	4
Задняя подвеска	5
Общие характеристики	5
Общий вид	5
Технические характеристики	6
Задний амортизатор	6

Колёса и шины

- Размеры колёс и покрышек такие же, как у современной модели Mazda3 (BK), но скоростные категории изменились.

Технические характеристики**Стандартная шина**

Пункт		Технические характеристики		
Шина	Размер	195/65R15 91V	205/55R 16 91V	205/50R 17 93V
Колесо	Размер	15 X 6J		16 X 6 1/2J 17 X 6 1/2J
	Материал	Сталь	Алюминие- вый сплав	Алюминиевый сплав
	Вылет (мм {дюйм.})	52,5 (2,07)		
	Диаметр нач. окр. (мм {дюйм.})	114,3 (4,50)		

M5_02T002

Запасная шина

Пункт		Технические характеристики	
Шина	Размер	T115/70D 15	T125/70D 16
Колесо	Размер	15 X 4T	16 X 4T
	Материал	Сталь	
	Вылет (мм/(дюймов))	4,5 (1,8)	
	Диаметр нач. окр. (мм/(дюймов))	114,3 (4,50)	

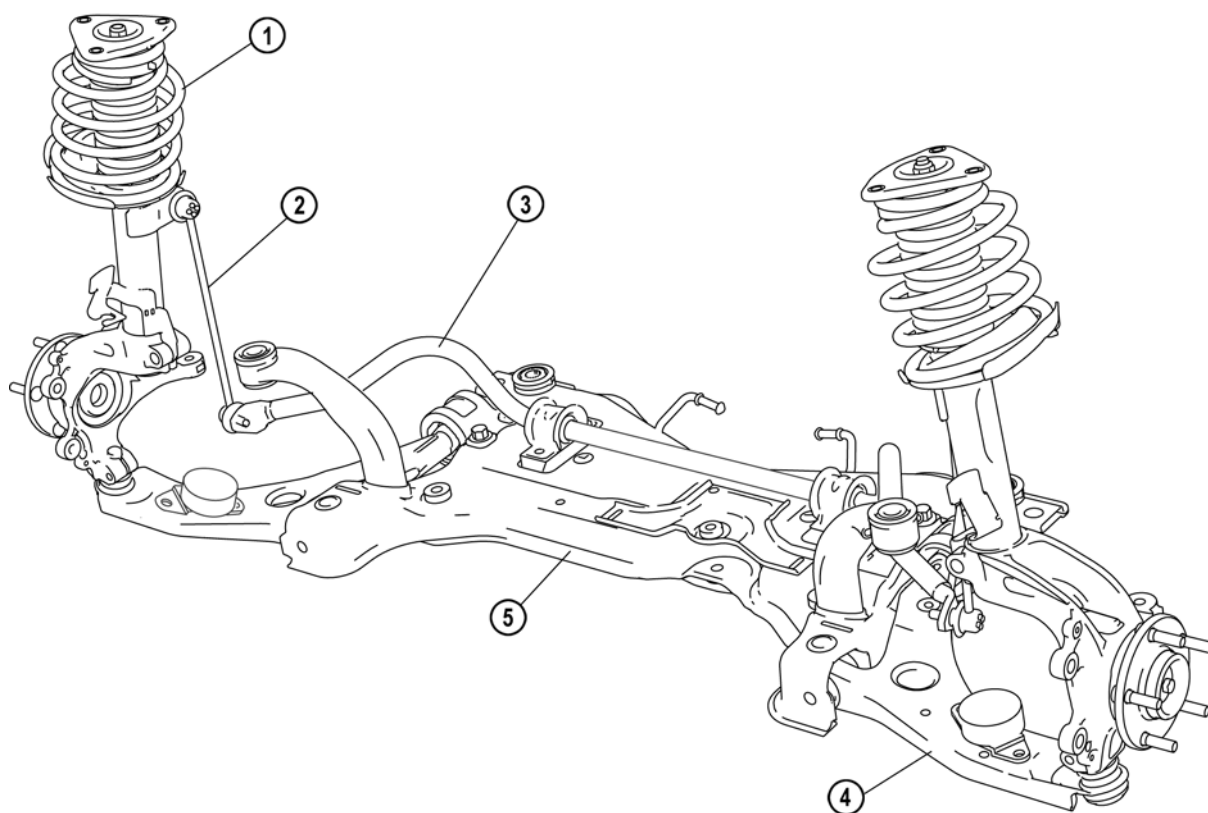
M5_02T003

Передняя подвеска

Общие характеристики

- Передняя подвеска модели Mazda5 по существу такая же, как у современной модели Mazda3 (BK). Она имеет следующие особенности:
 - Конструкция разжимного типа.
 - Резиновая опора передней поперечной балки крепится к кузову в четырёх точках.
 - Для передних нижних рычагов используются маслonaполненные втулки.

Общий вид



M5_02003

- | | |
|---|-------------------------------------------|
| 1 | Передний амортизатор и спиральная пружина |
| 2 | Тяга управления переднего стабилизатора |

- | | |
|---|---------------------------|
| 3 | Передний стабилизатор |
| 4 | Передний нижний рычаг |
| 5 | Передняя поперечная балка |

Технические характеристики

		Пункт		Техническая характеристика		
		Тип двигателя		L8,LF		MZR-CD
Тип		Разжимного типа				
Тип пружины		Спиральная пружина				
Тип амортизатора		Газозарядный, низкого давления цилиндрический, двустороннего действия				
Стабилизатор	Тип	Торсион				
	Диаметр (мм {дюймов})	23 {0,90}				
Передняя подвеска	Регули- ровка углов установки колес (без нагрузки)	Полное схождение	Шина [Допуск ±4 {0,15}]	(мм {дюймов})	2 {0,08}	
			Вн. пов. обода		1 ±3 {0,04 ±0,12}	
		Градусов			0 °11' ±22	
	Максимальный угол рулевого коле-са [Допуск ±3 °]		Внутр.	40 °05'		
			Внешн.	33 °07'		
	Угол продольного наклона оси поворота (Эталон) [Допуск ±1 °]			3 °14'	3 °12'	
	Угол развала (Эталон) [Допуск ±1 °]			-0 °42'	-0 °44'	
Наклон оси поворотного шкворня (Эталон)			13 °59'	14 °04'		

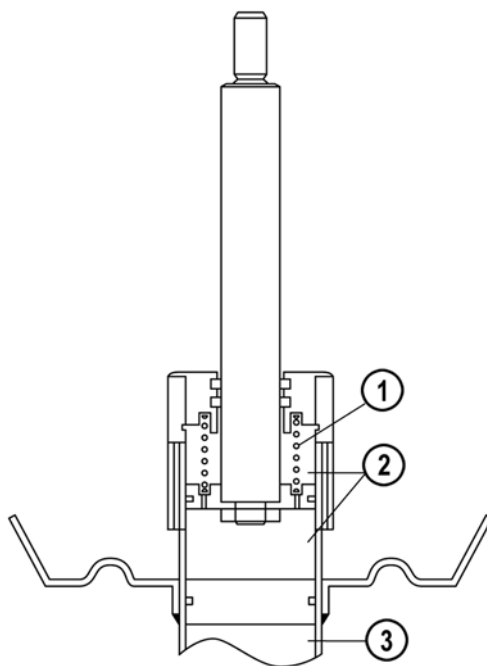
M5_02T001

ПРИМ: Угол развала и продольного наклона оси поворота не регулируются.

Передний амортизатор

- Для управления подъёмом колеса при резком повороте используется амортизатор с внутренней возвратной пружиной. Возвратная пружина допускает ограниченное перемещение амортизатора, когда он полностью выдвинут. Без этой пружины амортизатор достиг бы высшей точки, что сделало бы подвеску неэффективной и привело бы к колебанию колеса в вертикальной плоскости или отрыву колеса от дороги.

*Отрыв колес от дороги: Тенденция колёс на внутренней стороне изгиба отрываться от земли во время выполнения поворота.



M5_02001

1 Возвратная пружина
2 Масляная камера

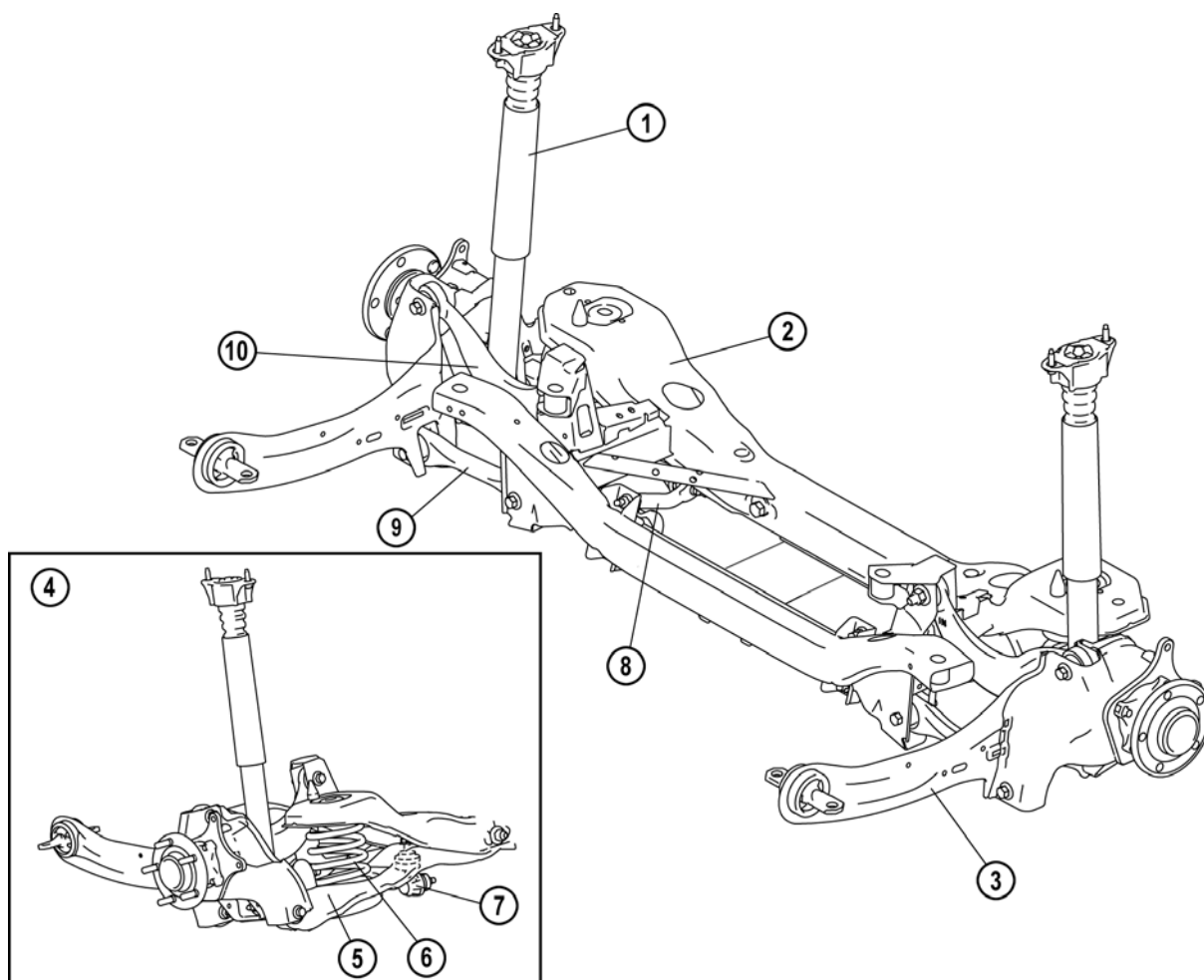
3 Газовая камера

Задняя подвеска

Общие характеристики

- Задняя подвеска модели Mazda5 по существу такая же, как у современной модели Mazda3 (BK). Она имеет следующие особенности:
 - Компоновочную схему E-типа.
 - Амортизатор и пружины размещены отдельно.

Общий вид



M5_02004

- | | | | |
|---|----------------------------------|----|--------------------------------------|
| 1 | Задний амортизатор | 6 | Задняя спиральная пружина |
| 2 | Задняя поперечная балка | 7 | Тяга управлен. заднего стабилизатора |
| 3 | Задний продольный рычаг подвески | 8 | Задний стабилизатор |
| 4 | Вид с задней стороны автомобиля | 9 | Задняя поперечная связка |
| 5 | Задний нижний рычаг | 10 | Задний верхний рычаг |

Технические характеристики

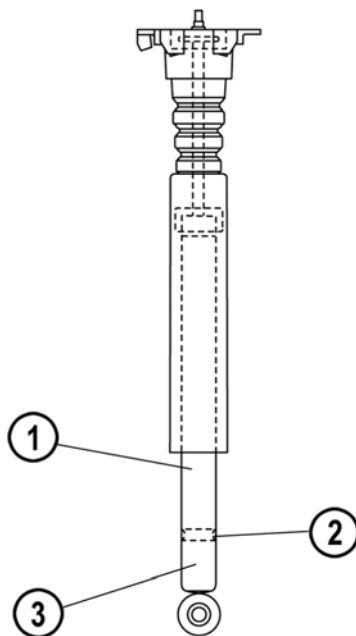
		Пункт		Техническая характеристика		
Задняя подвеска	Тип		Многозвенная			
	Тип пружины		Спиральная пружина			
	Тип амортизатора		Газозарядный высокого давления, цилиндрический, двустороннего действия			
	Стабилизатор	Тип		Торисон		
		Диаметр (мм{дюй})		20 {0,79}		
	Регулировка установки колёс (*без нагрузки)	Полное схождение	Шина [Допуск ± 4 {0,15}]	(мм{дюй})	2 {0,08}	
			Внутр. ч. обода		1 \pm 3 {0,04 \pm 0,12}	
				Градусов	0 °1' \pm 22'	
Угол развала [Допуск ± 1]		-129'				
Угол осев. нагрузки [Допуск ± 48 ']		0 °				

M5_02T004

ПРИМ: Угол развала не регулируется.

Задний амортизатор

- Использован задний амортизатор однотрубного типа. Преимущества однотрубной конструкции состоят в том, что исключено вспенивание масла, а эффективность заднего амортизатора не ухудшается при высоких температурах.



M5_02002

1 Масло

3 Газ под высоким давлением

2 Поршень, не связанный со штоком

03

**Трансмиссия/
Мост**

03 Трансмиссия/Мост

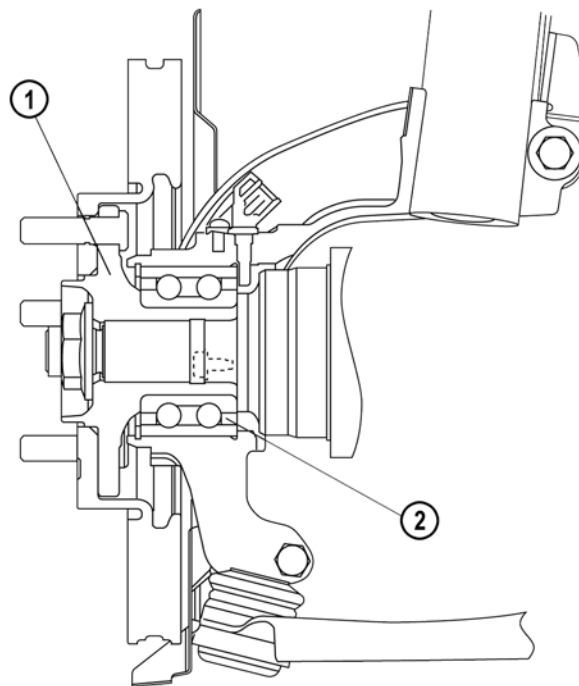
Передний мост	1
Общие характеристики	1
Общий вид	1
Задний мост	2
Общие характеристики	2
Общий вид	2
Ведущий вал	3
Общие характеристики	3
Технические характеристики	3
Общий вид	3

Передний мост

Общие характеристики

- Передний мост модели Mazda5 по существу такой же конструкции, как у современной модели Mazda3 (BK). Он имеет следующие особенности:
 - Используются радиально-упорные шариковые подшипники, выполненные в одном блоке.

Общий вид



1 Ступица колеса

2 Подшипник колеса

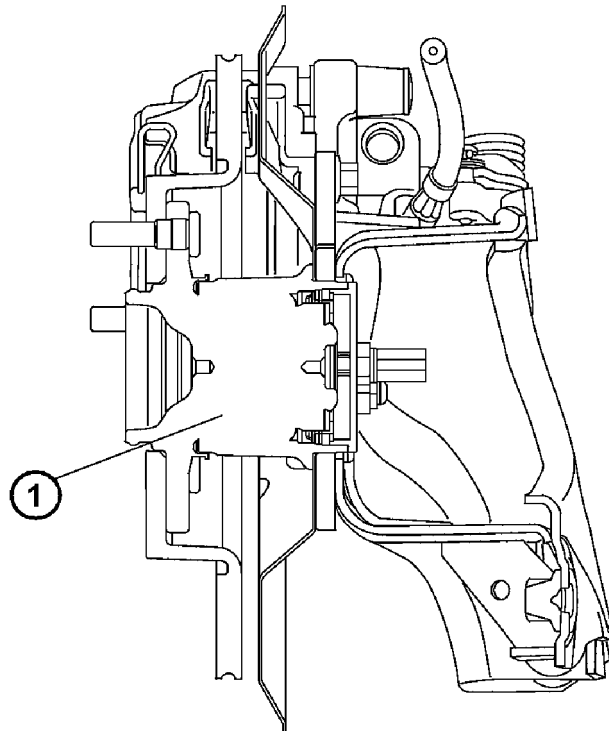
M5_03002

Задний мост

Общие характеристики

- Задний мост модели Mazda5 по существу такой же конструкции, как у современной модели Mazda3 (BK). Он имеет следующие особенности:
 - Используются радиально-упорные шариковые подшипники, выполненные в одном блоке.

Общий вид



- 1 Ступица колеса (объединена с подшипником колеса)

M5_03001

Ведущий вал

Общие характеристики

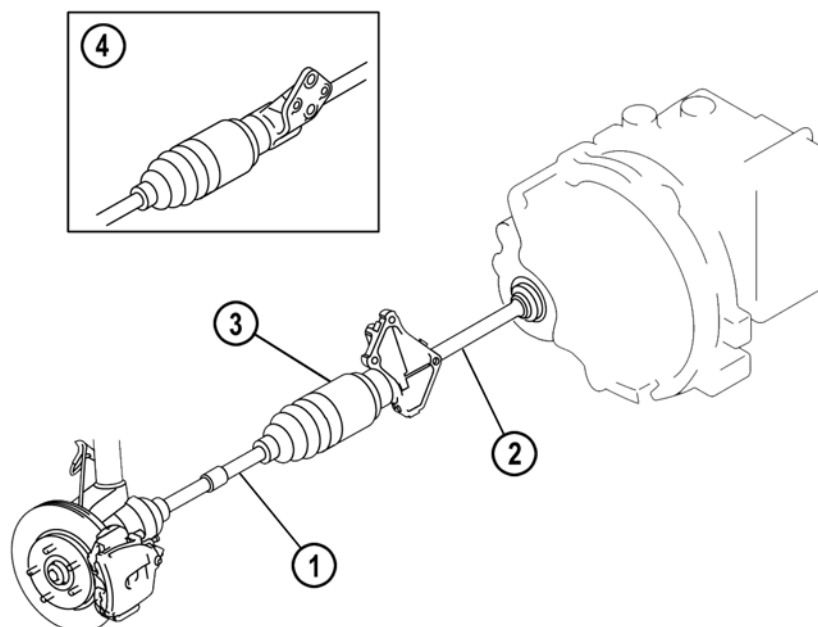
- Ведущие валы модели Mazda5 по существу такой же конструкции, как у современной модели Mazda3 (BK). Они имеют следующие особенности:
 - В шарнирах равных угловых скоростей со стороны колеса используется кардан с шаровым кожухом.
 - В шарнирах равных угловых скоростей со стороны коробки передач в блоке с ведущим мостом используется триподное соединение.

Технические характеристики

Пункт		Технические характеристики		
		L8	LF	MZR-CD
Тип соединения	Со стороны колеса	Кардан с шаровым кожухом		
	Со стороны дифференциала	Триподное соединение	Двустор. коленч. соединен.	Триподное соединение
	RH		Триподное соединение	
	LH			
Диаметр вала (мм{дюймов})		26,0 {1,02}		
Вал шарнира				
Диаметр вала (мм{дюймов})		40,0 {1,57}		

M5_03T001

Общий вид



- 1 Вал привода передних колёс
2 Вал шарнира

- 3 L8, LF
4 MZR-CD

M5_03003

ЗАМЕЧАНИЯ:

04

Тормоза

04 Тормоза

Типовая тормозная система	1
Общие характеристики	1
Технические характеристики	1
Главный цилиндр	2
Антиблокировочная система тормозов	3
Общие характеристики	3
Расположение деталей.....	3
Регулировка динамической стабильности	4
Расположение деталей.....	4
Комбинированный датчик.....	5

Типовая тормозная система

Общие характеристики

- Конструкция и работа тормозной системы по существу такая же, как у современной модели Mazda3 (BK). Она имеет следующие особенности:
 - Используется педаль тормоза, сводящая к минимуму внешнее воздействие.
 - В блок усилителя торможения включён механический усилитель торможения.
 - Добавлен вынесенный расширительный бачок главного цилиндра.

Технические характеристики

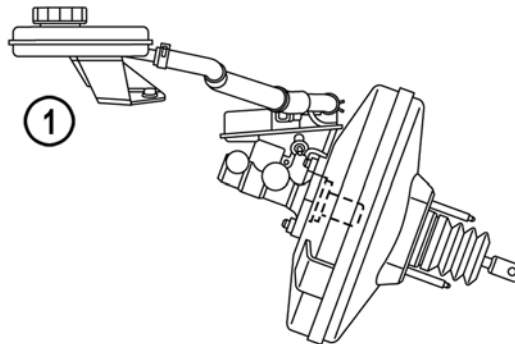
Пункт		Техническая характеристика
Педаля тормоза	Тип	Подвесна конструкция
	Передат. отнош. рычажн. мех-ма педали	2,8
	Макс. ход поршня (мм {дюймов})	117 {4,61}
Главный цилиндр	Тип	Тандем
	Диаметр цилиндра (мм {дюймов})	22,2 {0,874}
Передний тормоз	Тип	Вентилируемый тормозной диск
	Диаметр цилиндра (мм {дюймов})	57 {2,2}
	Размеры накладки (площадь x толщина) (мм ² x мм {дюймов ² x дюйм})	5 140 x 12,0 {7,967 x 0,47}
	Размеры диска (мм {дюймов})	С 15-дюймовым тормозом: 278 x 25 {10,9 x 0,98}
		С 16-дюймовым тормозом: 300 x 25 {11,8 x 0,98}
Тип	Твёрдый диск	
Задний тормоз	Диаметр цилиндра (мм {дюймов})	38 {1,5}
Задний тормоз	Размеры накладки (площадь x толщина) (мм ² x мм {дюймов ² x дюйм})	2 700 x 10,8 {4,185 x 0,43}
	Размеры диска (мм {дюймов})	С 15-дюймовым тормозом: 280 x 11 {11,0 x 0,43}
		С 16-дюймовым тормозом: 302 x 11 {11,9 x 0,43}
Блок усилителя тормозов	Тип	Одномембранный, с вакуумным усилителем
	Внешний диаметр (мм {дюймов})	272,1 {10,71}
Устройство упр. тормозной силой задних колёс	Тип	Электронная система распределения тормозных сил (EBD)
Сист. торм. шланг.	Компоновка системы тормозных шлангов	X-образная компоновка
Стояночный тормоз	Тип	Мех. типа, для тормож. обоих задних колес
	Метод действия (постановка/снятие)	Рычажная конструкция ручного действия
	Метод регулировки люфта	Автоматическая регулировка
Тормозн. жидк.	Тип	SAE J1703, FMVSS 116 DOT-3 или DOT-4

M5_04T001

Главный цилиндр

- Вынесенный расширительный бачок главного цилиндра прикреплён к кузову автомобиля под панелью между капотом и лобовым стеклом.

ПРИМ: Вынесенный расширительный бачок и соединительные шланги могут заменяться отдельно, а главный цилиндр и основной бачок – не могут. Если имеется неисправность в главном цилиндре или основном бачке, они должны заменяться в сборе.



M5_04001

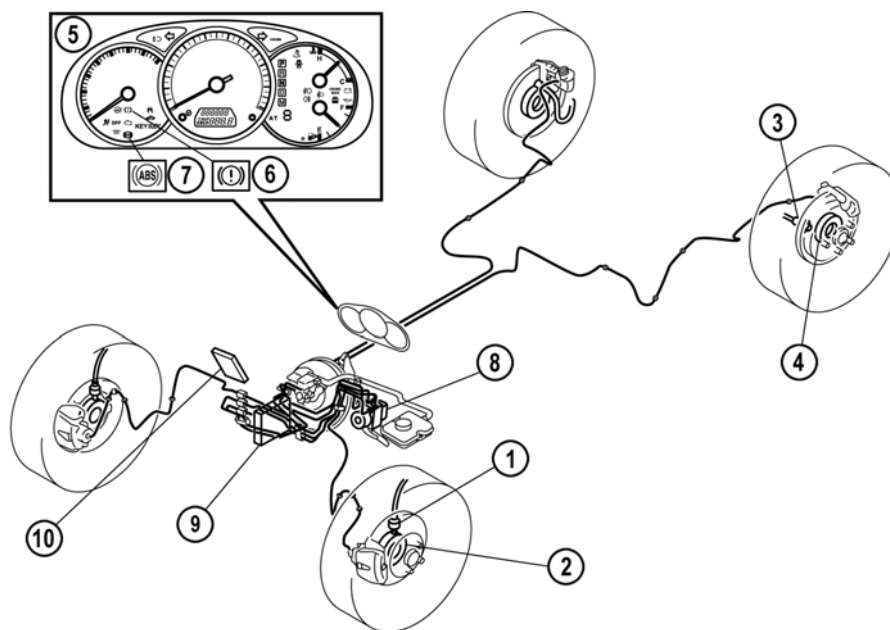
- 1 Главный тормозной цилиндр и бачок

Антиблокировочная система тормозов

Общие характеристики

- Конструкция и работа **ABS (Antilock Brake System = антиблокировочная система тормозов)** по существу такие же, как в современной модели Mazda3 (BK). Она имеет следующие особенности:
 - Для управления работой ABS и Электронной системой распределения тормозных сил (для автомобилей без DSC) применяется гидравлический блок/модуль управления TEVES MK7.
 - Применены ABS-датчики скорости колеса на супер-магниторезистивных элементах.
 - Использован магнитный кодировщик ротора ABS-датчика, интегрированного в элемент ступицы колеса.

Расположение деталей



M5_04002

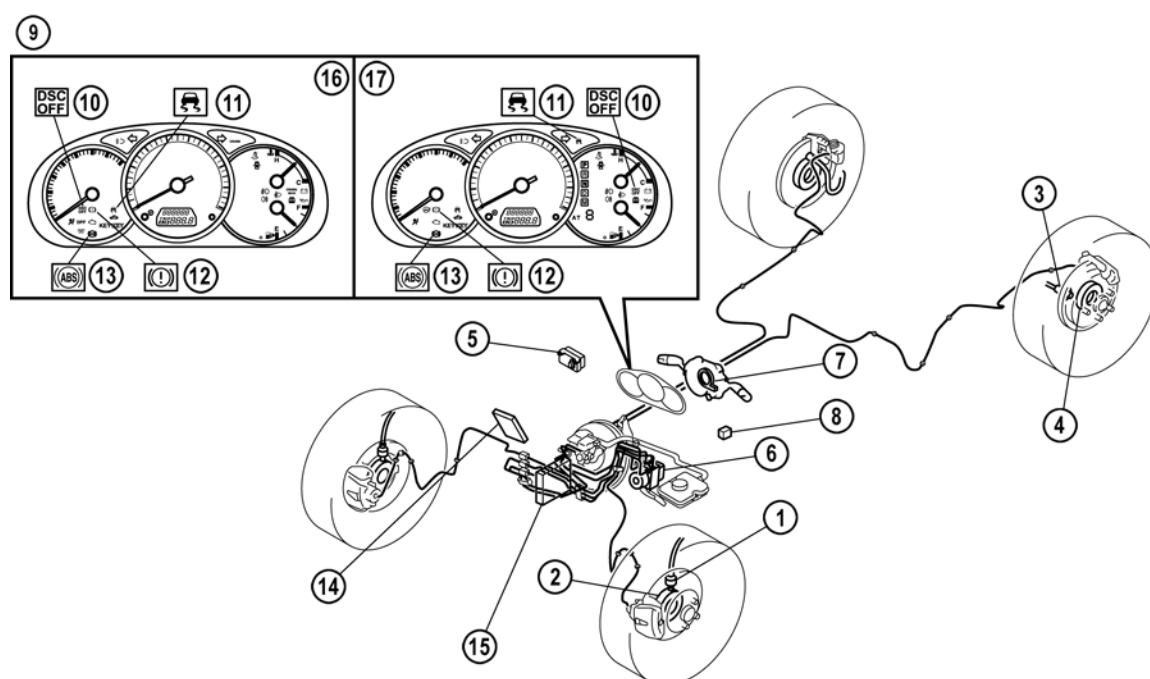
1	ABS-датчик скорости переднего колеса	7	Предупредительная световая сигнализация ABS
2	Ротор ABS-датчика переднего колеса	8	ABS HU/CM
3	ABS-датчик скорости заднего колеса	9	PCM (L8,LF)
4	Ротор ABS-датчика заднего колеса	10	PCM (MZR-CD)
5	Приборный щиток		
6	Предупреждающая световая сигнализация тормозной системы		

ПРИМ: При замене модуля управления ABS новый модуль должен быть сконфигурирован. Чтобы это выполнить, подключите к автомобилю WDS, выберите опцию **Toolbox→Module programming→Programmable module installation→ABS** (Панель инструментов→Программирование модуля→Установка программируемого модуля→ABS).

Регулировка динамической стабильности

- Конструкция и работа **DSC (Dynamic Stability Control = регулировка динамической стабильности)** по существу такая же, как в современной модели Mazda3 (BK). Она имеет следующие особенности:
 - Применяется гидравлический блок/модуль управления DSC TEVES MK6, регулирующий DSC/TCS/ABS/EBD.
 - Применяется комбинированный датчик, объединяющий в себе как датчик величины поворота вокруг вертикальной оси, так и датчик боковой перегрузки.
 - Для связи между комбинированным датчиком и модулем управления DSC используется собственная система сети контроллеров.

Расположение деталей



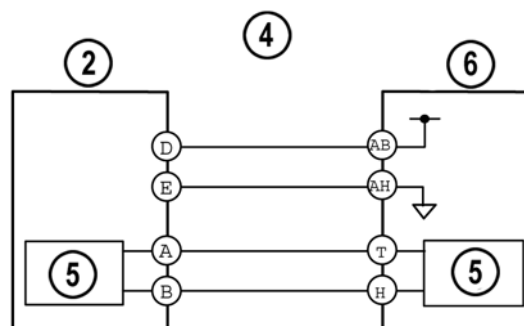
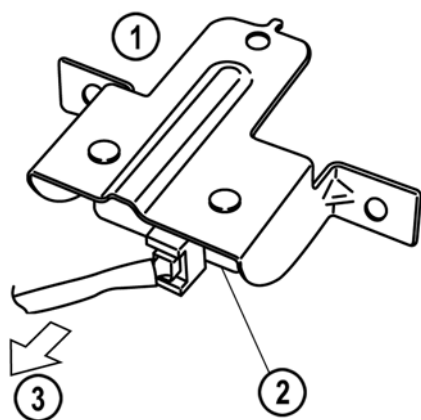
M5_04003

- | | | | |
|---|----------------------------------------------------------|----|---------------------------------------------------------|
| 1 | ABS-датчик скорости переднего колеса | 10 | Лампочка DSC OFF |
| 2 | Ротор ABS-датчика переднего колеса | 11 | Лампочка указателя DSC |
| 3 | ABS-датчик скорости заднего колеса | 12 | Предупреждающая световая сигнализация тормозной системы |
| 4 | Ротор ABS-датчика заднего колеса | 13 | Предупредительная световая сигнализация ABS |
| 5 | Комбинированный датчик | 14 | PCM (MZR-CD) |
| 6 | Датчик давления тормозной жидкости (встроен в DSC HU/CM) | 15 | PCM (L8,LF) |
| 7 | Датчик угла поворота рулевого управления | 16 | Дизельный двигатель |
| 8 | Выключатель DSC OFF | 17 | Бензиновый двигатель |
| 9 | Приборный щиток | | |

Комбинированный датчик

- Комбинированный датчик расположен на поперечной балке по правым передним сиденьем, он определяет величину поворота вокруг вертикальной оси и величину боковой перегрузки. Комбинированный датчик передаёт информацию об угловом ускорении рыскания и поперечном ускорении в DSC HU/CM через выделенную шину CAN (независимо от MS-CAN/HS-CAN).

ПРИМ: При замене комбинированного датчика новый датчик необходимо инициализировать. Чтобы это выполнить, подключите к автомобилю **WDS (Worldwide Diagnostic System = Всемирная диагностическая система)** и выберите опцию **Toolbox→Chassis→ABS/DSC→Sensor Initialization (Панель инструментов→Шасси→ABS/DSC→Инициализация датчика)**. Или выберите опцию **Toolbox→Datalogger→Modules→ABS (Панель инструментов→Регистратор данных→Модули→ABS)**. Затем установите идентификаторы PID **LATACCEL # YAWRATE #** в значение TRUE. После завершения инициализации следует проехать на автомобиле в течение пяти минут или более.



M5_04004

- 1 Внешний вид
- 2 Комбинированный датчик
- 3 Передняя часть автомобиля

- 4 Электрическая схема системы
- 5 Управление CAN
- 6 DSC HU/CM

ЗАМЕЧАНИЯ:

05

**Коробка передач/
КП в сборе с
ведущим мостом**

05 Коробка передач/ КП в сборе с ведущим мостом

Механическая КП для автомобилей с приводом на передние колеса	1
Общие характеристики	1
Коробка передач G35M-R	2
Технические характеристики	2
Общий вид	3
Трёхконусный синхронизирующий механизм.....	4
Работа	4
Механизм переключения передач	5
Коробка передач A26M-R	6
Технические характеристики	6
Общий вид	6
Конструкция	7
Вид в разрезе	8
Перераспределение мощности.....	9
С первой по шестую передачу	9
Передача заднего хода	10
Ступица сцепления синхронизатора	11
Механизм блокировки переключения передач	12
Механизм переключения передач	14
Механизм блокировка заднего хода	15
Проверка уровня масла	16
Местоположение пробки сливного отверстия	16

Механическая КП для автомобилей с приводом на передние колеса

Общие характеристики

- Коробка передач/коробка передач в блоке с ведущим мостом имеет следующие особенности:
 - Механизм переключения передач с использованием системы тросового типа.
 - Рычаг переключения передач расположен в центре приборной панели.
 - Сцепление с гидроприводом (как в Mazda3 (BK)).
 - Трубки сцепления с быстросъёмными соединителями (как в Mazda3 (BK)).
 - 5-скоростная механическая коробка передач G35M-R для моделей с бензиновым двигателем (подобно модели Mazda3 (BK)).
 - 6-скоростная механическая коробка передач A26M-R для моделей с дизельным двигателем.
 - Сдвоенный маховик для моделей с дизельным двигателем (как в Mazda6 (GG/GY)).
 - Саморегулирующаяся крышка картера сцепления для моделей с дизельным двигателем (как в Mazda2 (DY)).

G35M-R Коробка передач/КП в блоке с ведущим мостом

Коробка передач G35M-R

- Механическая коробка передач для автомобилей с приводом на передние колеса G35M-R по существу такая же, какая используется в современной модели Mazda3 (BK) с двигателем LF, за исключением следующего:
 - Используется трёхконусный синхронизирующий механизм для первой и второй передач.
 - Используется двухконусный синхронизирующий механизм для третьей и четвёртой передач.

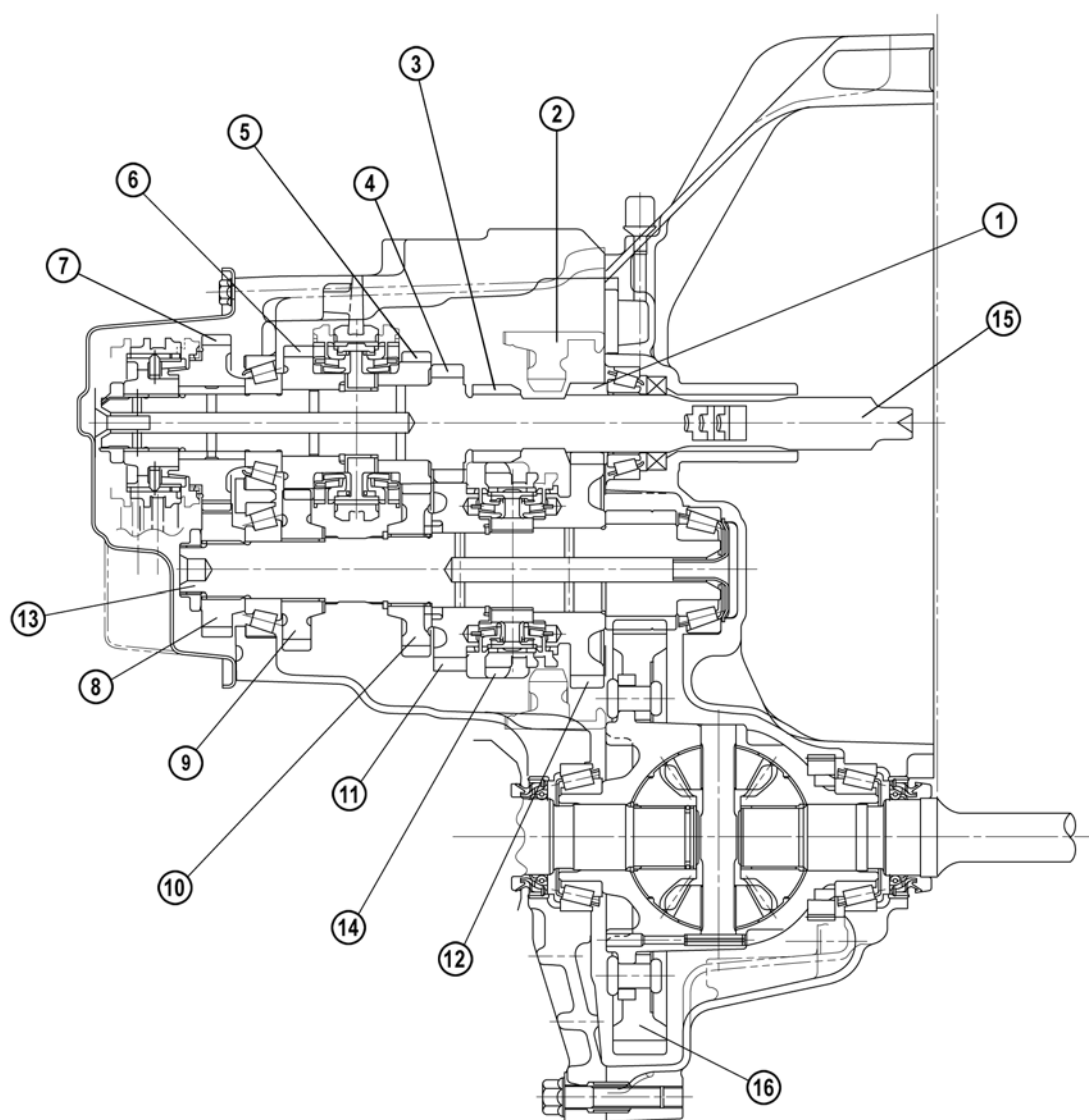
Технические характеристики

Пункт		Технические характеристики		
Тип двигателя		L8	LF	
Тип мех. кор. передач для авт. с прив. на пер. колеса		G35M-R		
Метод действия		Система тросового типа		
Управлен. кор. передач в блоке с ведущим мостом		Напольное размещение		
Вспом. уст-во перекл.	Передний ход	Синхронизатор		
	Задний ход	Передвижные каретки и синхронизатор		
Передаточное число	1GR	3,666	3,307	
	2GR	2,059	1,842	
	3GR	1,392	1,310	
	4GR	1,030		
	5GR	0,795		
	Задний ход	3,454		
Передаточное число конечной передачи		4,388	4,588	
Масло	Марка	API service GL-4 или GL-5		
		Всесезонное	SAE 75W-90	
		Выше 10°C {50°F}	SAE 80W-90	
	Ёмкость (приблизит.)	(Л{ам. кв., бр. кв.})	2,87 {3,03, 2,53}	

M5_05T001

Коробка передач/КП в блоке с ведущим мостом G35M-R

Общий вид



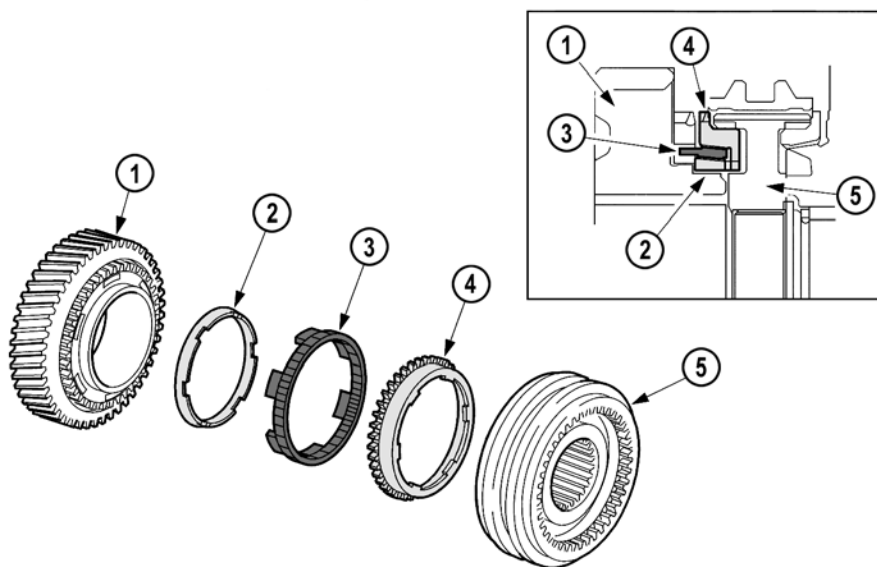
M5_05016

- | | | | |
|---|-------------------------------------|----|-----------------------------------------------------------|
| 1 | Первая передача | 10 | Третья передача вторичного вала |
| 2 | Промежуточная шестерня заднего хода | 11 | Вторая передача вторичного вала |
| 3 | Передача заднего хода | 12 | Первая передача вторичного вала |
| 4 | Вторая передача | 13 | Вторичный вал |
| 5 | Третья передача | 14 | Втулка ступицы диска сцепления
(передача заднего хода) |
| 6 | Четвёртая передача | 15 | Первичный вал |
| 7 | Пятая передача | 16 | Шестерня дифференциала |
| 8 | Пятая передача вторичного вала | | |
| 9 | Четвёртая передача вторичного вала | | |

G35M-R Коробка передач/КП в блоке с ведущим мостом

Трёхконусный синхронизирующий механизм

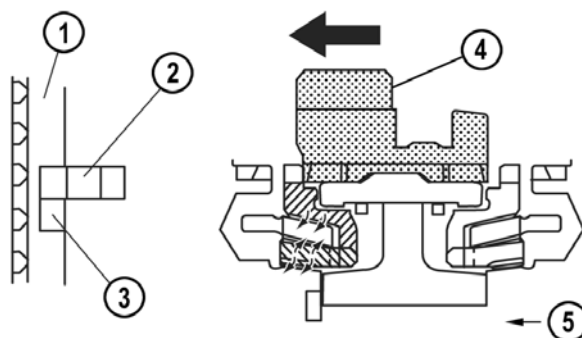
- Трёхконусный синхронизирующий механизм используется для первой и второй передач.
- Конструкция трёхконусного синхронизатора по существу такая же, как и двухконусного синхронизатора, за исключением того, что внутренняя поверхность внутреннего кольца используется в трёхконусном синхронизаторе в качестве фрикционной поверхности.



M5_05002

- | | | | |
|---|----------------------------------|---|--------------------------------|
| 1 | Шестерня | 4 | Внешнее кольцо синхронизатора |
| 2 | Внутреннее кольцо синхронизатора | 5 | Ступица синхронизатора в сборе |
| 3 | Конус синхронизатора | | |

Работа



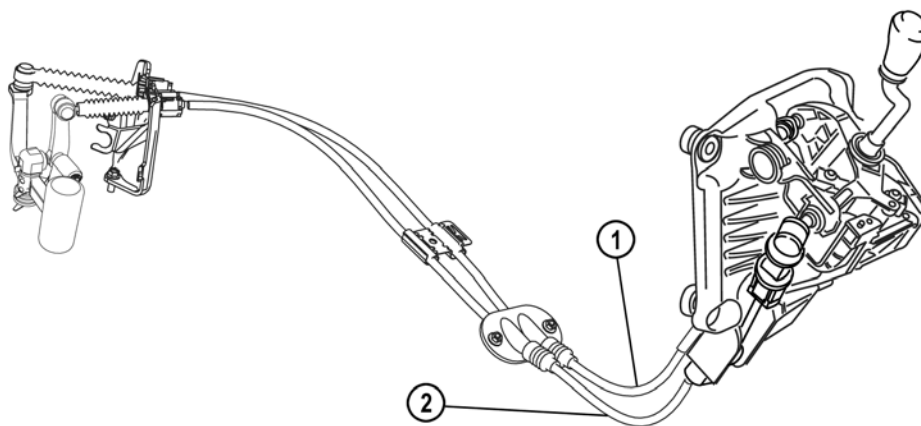
M5_05003

- | | | | |
|---|-----------------------|---|-------------------------------|
| 1 | Кольцо синхронизатора | 4 | Втулка ступицы синхронизатора |
| 2 | Ключ синхронизатора | 5 | Фрикционная поверхность |
| 3 | Шпоночный паз | | |

Коробка передач/КП в блоке с ведущим мостом G35M-R

Механизм переключения передач

- Применяется механизм переключения передач с использованием системы тросового типа подобен тому, что устанавливается на современную модель Mazda3 (BK).
- Главный трос выбора передач регулируется путём открепления его от механизма выбора передач и затем повторным прикреплением для получения нужной длины троса, точно также, как в модели Mazda3.



M5_05004

1 Главный трос переключения передач

2 Главный трос выбора передач

A26M-R Коробка передач/КП в блоке с ведущим мостом

Коробка передач A26M-R

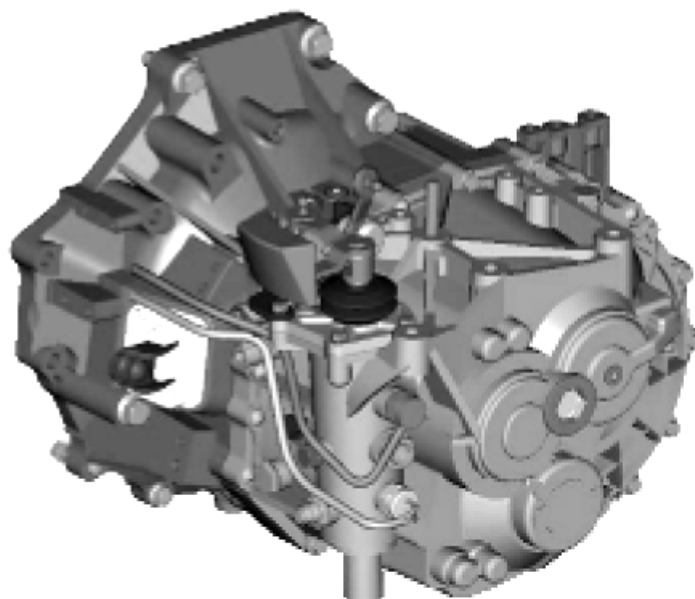
- 6-скоростная механическая коробка передач для автомобилей с приводом на передние колеса A26M-R производится Aisin и предназначена для автомобилей с приводом на передние колёса с поперечно установленным силовым агрегатом.

Технические характеристики

Пункт		Технические характеристики	
Тип двигателя		MZR-CD	
Тип мех. кор. передач для авт. с прив. на пер. колеса		A26M-R	
Метод действия		Система тросового типа	
Вспом. уст-во перкл.	Передний ход	Синхронизатор	
	Задний ход	Синхронизатор (рычажного типа)	
Передаточное число	1GR	3,538	
	2GR	1,913	
	3GR	1,218	
	4GR	0,880	
	5GR	0,809	
	6GR	0,673	
	Задний ход	3,166	
Передаточное число конечной передачи		1GR, 2GR, 3GR, 4GR: 3,611 5GR, 6GR, Задний ход: 3,095	
Масло	Марка	API service GL-4 или GL-5	
	Вязкость	Всесезонное	SAE 75W-90
		Выше 10°C {50°F}	SAE 80W-90
	Ёмкость (приблизит.)	(Л{ам. кв., бр. кв.})	2,55 {2,69, 2,24}

M5_05T002

Общий вид

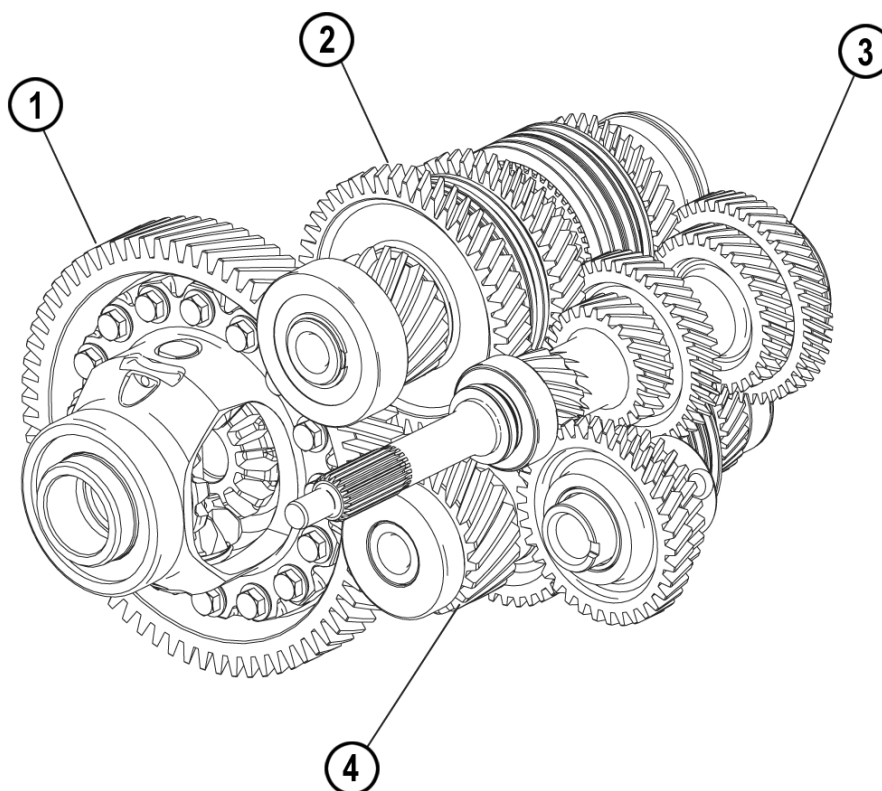


M5_05005

Коробка передач/КП в блоке с ведущим мостом A26M-R

Конструкция

- Механическая коробка передач для автомобилей с приводом на передние колеса A26M-R имеет конструкцию с тремя валами: одним первичным (входным) валом и двумя вторичными (выходными) валами.
- Конструкция с тремя валами позволяет выполнить более компактную компоновку благодаря тому, что каждому выходному валу нужно нести только три или четыре шестерни, и поэтому его можно сделать более коротким.
- Результатом конструкции с тремя валами являются два окончательных передаточных соотношения; одно для передач с первой по четвёртую, а другое – для пятой и шестой передачи и передачи заднего хода.
- Трёхконусный синхронизирующий механизм используется для первой, второй и третьей передач. Четвёртая передача имеет двухконусный механизм синхронизатора.



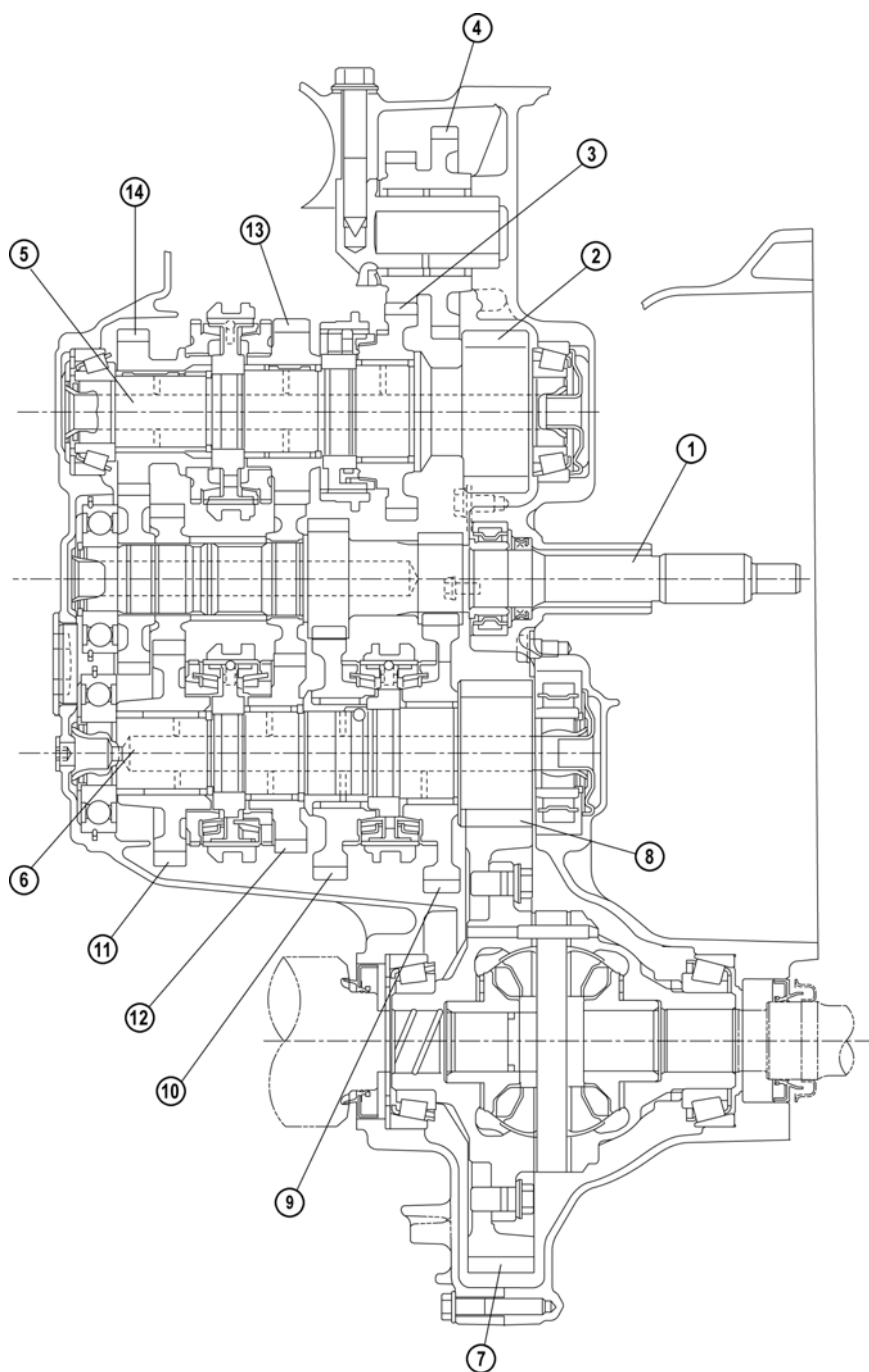
M5_05006

1 Дифференциал
2 Вторичный вал № 1

3 Первичный вал
4 Вторичный вал № 2

A26M-R Коробка передач/КП в блоке с ведущим мостом

Вид в разрезе



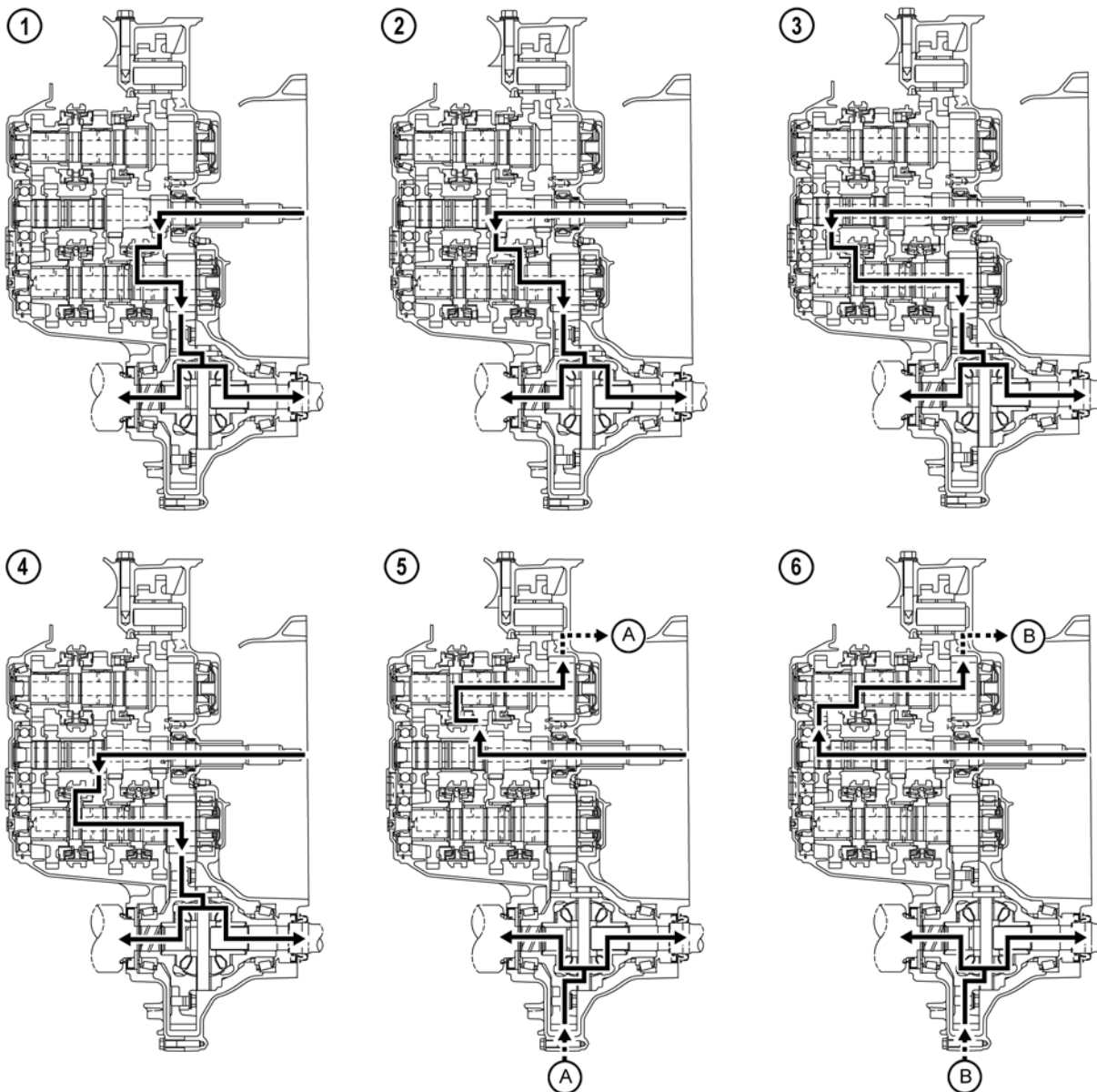
M5_05007

- | | | | |
|---|-------------------------------------|----|-----------------------|
| 1 | Первичный вал | 8 | Выходная шестерня № 1 |
| 2 | Выходная шестерня № 2 | 9 | Первая передача |
| 3 | Передача заднего хода | 10 | Вторая передача |
| 4 | Промежуточная шестерня заднего хода | 11 | Третья передача |
| 5 | Вторичный вал № 2 | 12 | Четвёртая передача |
| 6 | Вторичный вал № 1 | 13 | Пятая передача |
| 7 | Ведущая шестерня дифференциала | 14 | Шестая передача |

Коробка передач/КП в блоке с ведущим мостом A26M-R

Перераспределение мощности

С первой по шестую передачу



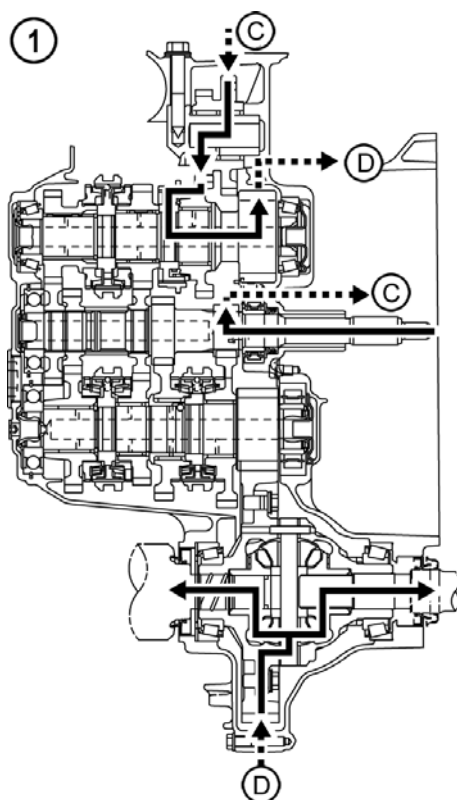
M5_05008

- 1 Первая передача
- 2 Вторая передача
- 3 Третья передача

- 4 Четвёртая передача
- 5 Пятая передача
- 6 Шестая передача

A26M-R Коробка передач/КП в блоке с ведущим мостом

Передача заднего хода



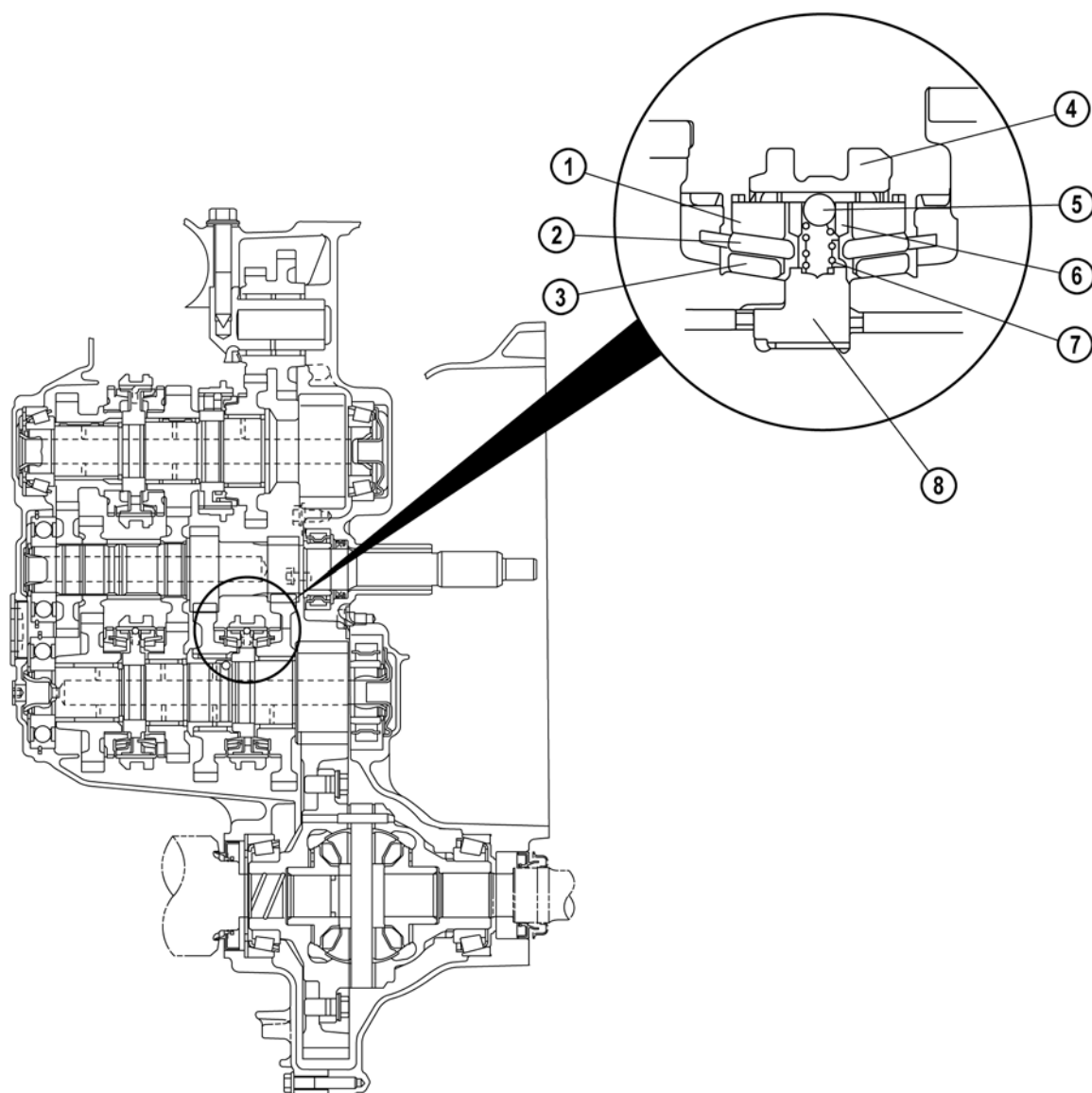
M5_05009

1 Передача заднего хода

Коробка передач/КП в блоке с ведущим мостом A26M-R

Ступица сцепления синхронизатора

- В каждой ступице сцепления применяется шариковый фиксатор, чтобы уменьшить общие размеры ступицы.
- Механизм с фиксатором шарикового типа состоит из пружины ключа синхронизатора спирального типа, ключа синхронизатора и шарнира. Его функция, по сути, та же, что и у пружины радиального типа, которая находится в других коробках передач в блоке с ведущим мостом.



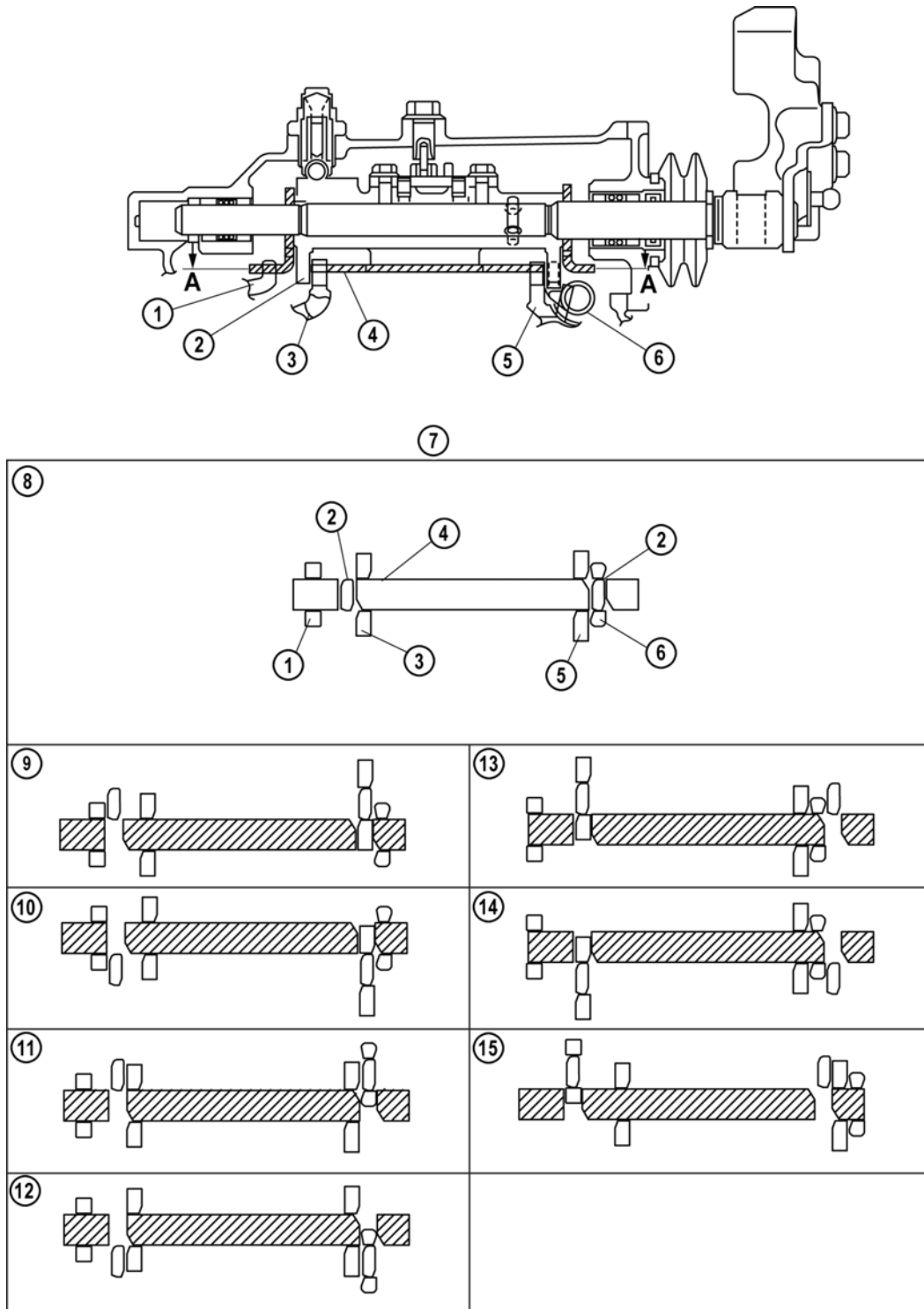
M5_05010

- | | | | |
|---|----------------------------------|---|------------------------------|
| 1 | Внешнее кольцо синхронизатора | 5 | Шарик |
| 2 | Конус синхронизатора | 6 | Ключ синхронизатора |
| 3 | Внутреннее кольцо синхронизатора | 7 | Пружина ключа синхронизатора |
| 4 | Втулка ступицы | 8 | Ступица синхронизатора |

A26M-R Коробка передач/КП в блоке с ведущим мостом

Механизм блокировки переключения передач

- Механизм блокировки переключения передач препятствует задействию двух передач одновременно. Во время переключения передач вилки переключения передач и тяга механизма переключения, за исключением той, что находится в действии, блокируются в нейтральном положении пластиной фиксатора.



M5_05011

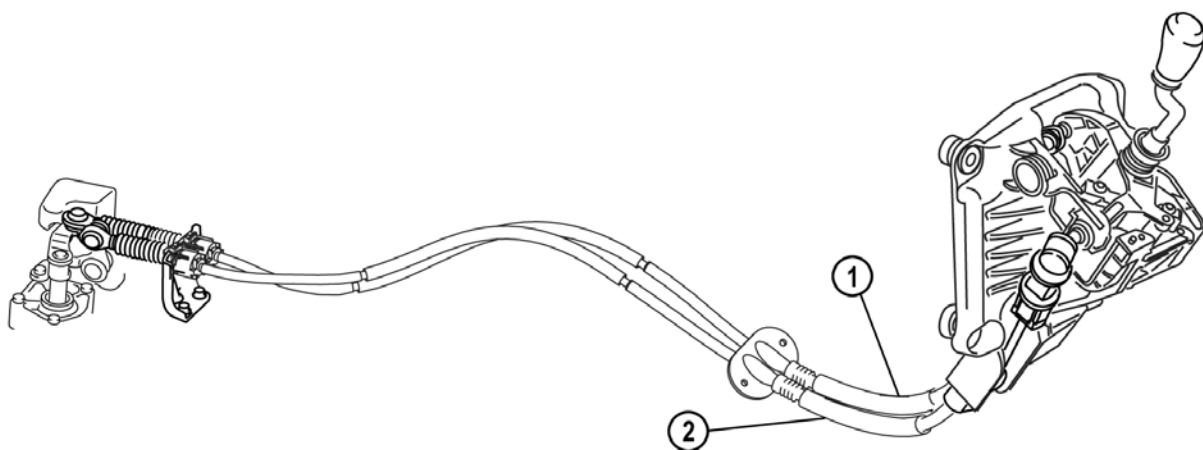
Коробка передач/КП в блоке с ведущим мостом A26M-R

1	Вилка переключения заднего хода	7	Сечение А-А
2	Внутренний рычаг	8	Нейтраль
3	Вилка переключения пятой/шестой передачи	9	Первая передача
4	Пластина фиксатора	10	Вторая передача
5	Вилка переключения первой/второй передачи	11	Третья передача
6	Тяга механизма переключения третьей/четвёртой передачи	12	Четвёртая передача
		13	Пятая передача
		14	Шестая передача
		15	Передача заднего хода

A26M-R Коробка передач/КП в блоке с ведущим мостом

Механизм переключения передач

- Применяется механизм переключения передач с использованием системы тросового типа подобен тому, что устанавливается на современную модель Mazda3 (BK).
- Главный трос выбора передач регулируется таким же способом, как в модели Mazda3.



M5_05012

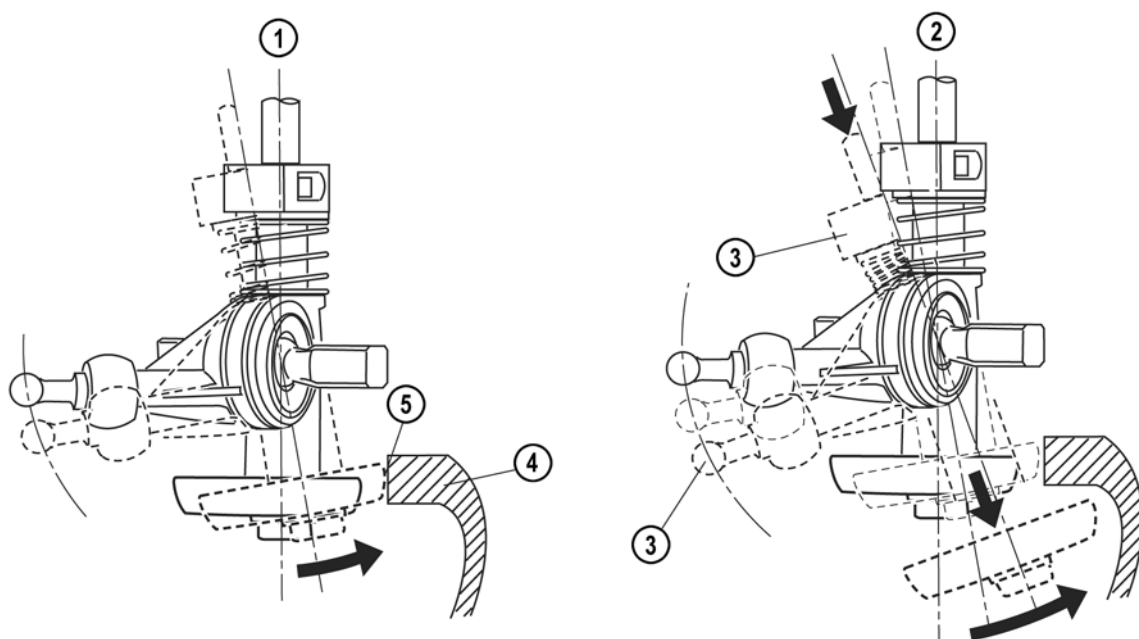
1 Главный трос переключения передач

2 Главный трос выбора передач

Коробка передач/КП в блоке с ведущим мостом A26M-R

Механизм блокировка заднего хода

- Механизм блокировки заднего хода состоит из направляющей пластины, прикреплённой к блоку рычага переключения передач, которая препятствует перемещению рычага переключения передач, чтобы предотвратить случайный выбор заднего хода при переключении на первую передачу.
- При нормальных условиях перемещение рычага переключения передач ограничивается направляющей пластиной. Когда рычаг переключения передач прижимается вниз и движется по направлению к положению заднего хода, выступ проталкивается ниже направляющей пластины, таким образом давая возможность выбора заднего хода.



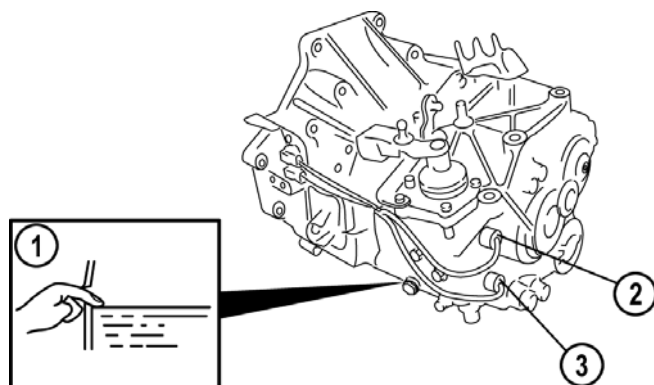
M5_05013

- | | | | |
|---|-------------------------------------------|---|------------------------|
| 1 | Нормальные условия | 3 | Положение заднего хода |
| 2 | Проталкивание рычага переключения передач | 4 | Направляющая пластина |
| | | 5 | Перемещение ограничено |

A26M-R Коробка передач/КП в блоке с ведущим мостом

Проверка уровня масла

- Механическая коробка передач для автомобилей с приводом на передние колеса A26M-R заполняется маслом для механической коробки передач для автомобилей с приводом на передние колёса в объёме 2,55 литра, которое соответствует спецификации API Service GL-4 или GL-5 (марка) и SAE 75W-90 (вязкость).
- Чтобы проверить уровень масла в данной коробке передач, убедитесь, что уровень масла находится у кромки отверстия под пробку заливного отверстия. Если уровень масла низкий, добавьте указанное количество масла указанного типа через заливное отверстие.

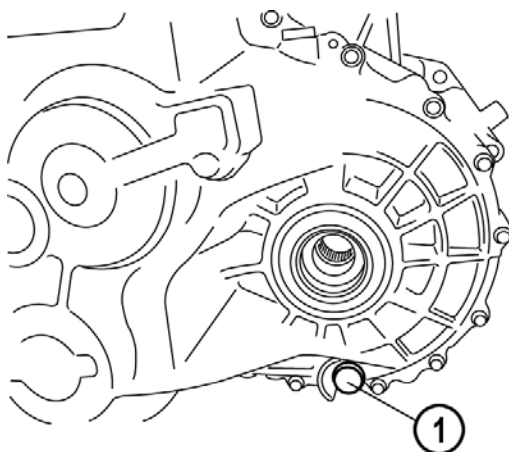


- 1 Уровень масла
2 Выключатель фонаря заднего хода

- 3 Выключатель нейтрали

M5_05014

Местоположение пробки сливного отверстия



- 1 Пробка сливного отверстия

M5_05015

06

Рулевое управление

06 Рулевое управление

Рулевое управление	1
Общие характеристики	1
Технические характеристики	1
Рулевой привод с усилителем	2
Общие характеристики	2
Расположение деталей.....	2
Электрогидроусилитель рулевого управления (двигатели L8/LF)	4
Общие характеристики	4
Электрическая схема	5
Датчик угла поворота рулевого управления	5

Рулевое управление

Рулевое управление

Общие характеристики

- Система рулевого управления имеет следующие особенности:
 - Рулевая колонка с регулировкой наклона и телескопической поднастройкой, а также с механизмом изгиба и телескопического поглощения энергии (как в современной модели Mazda3 9BK)).

Технические характеристики

Пункт		Технические характеристики	
Рулевое колесо	Внешний диаметр (мм {дюймов})	372 {14,6}	
	От упора до упора (оборотов)	2,9	
Вал рулевого управления	Тип вала	Складывающаяся конструкция	
	Тип соединения	Крестообразно-шарнирного типа	
	Величина наклона (мм {дюймов})	40 {1,6}	
	Величина выдвигания (мм {дюймов})	50 {2,0}	
Рулевой механизм и рулевая тяга	Тип	Реечно-шестерчатая конструкция	
	Ход рейки (мм {дюймов})	81,0 {3,19} x 2	
Рулевой привод с усилителем	Система привода с усилителем		В завис. от числа оборот. двиг. (MZR-CD) В завис. от скорости автомобиля (L8, LF)
	Спецификация жидкости	Тип	ATF M-III или эквивалентный (т.е. Dexron®II)
		Ёмкость * (приблизит. количество)	(Л {ам. кв., бр.кв.})

* Когда расширительный бачок для жидкости содержит максимальный объём.

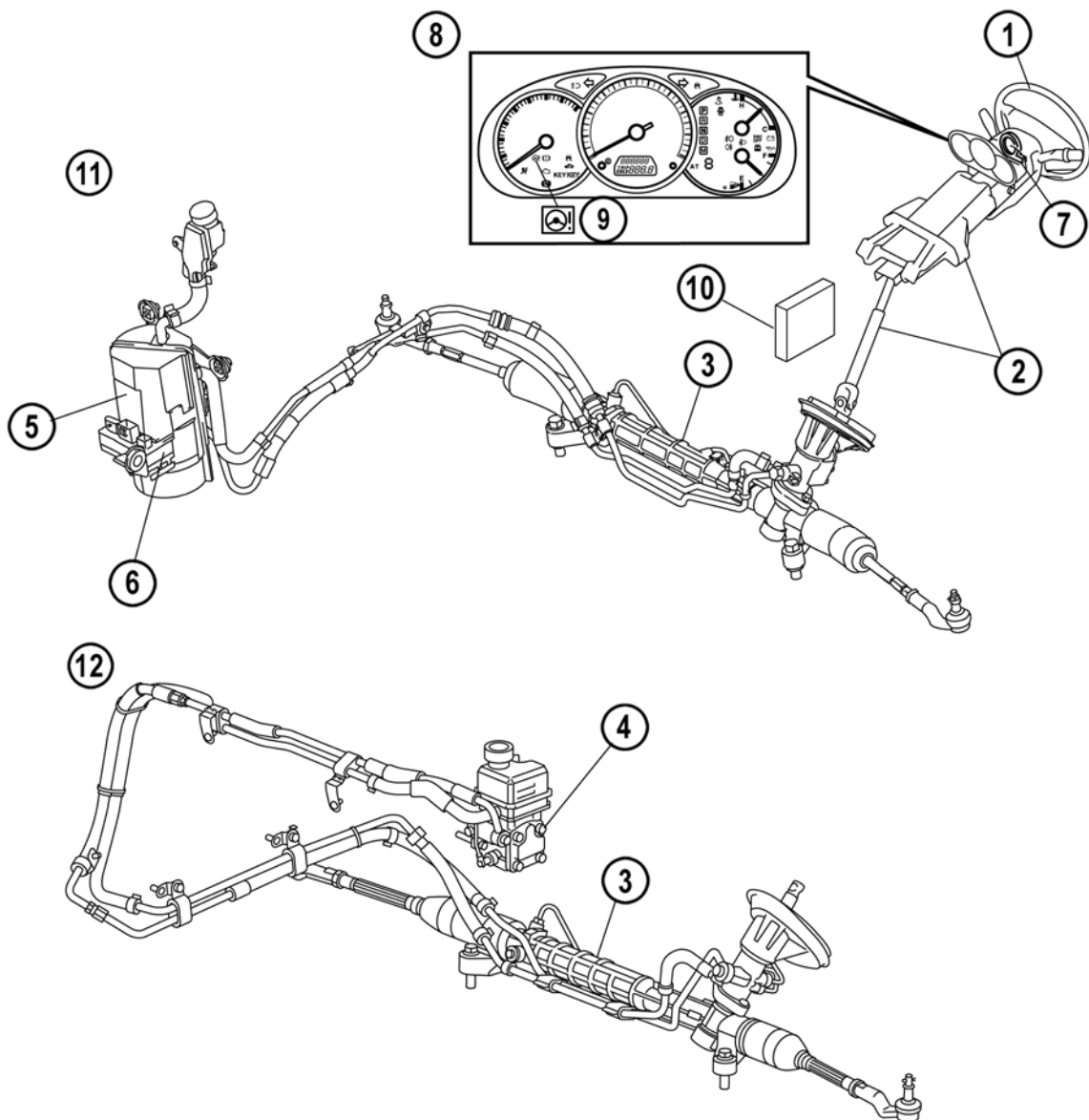
M5_06T001

Рулевой привод с усилителем

Общие характеристики

- Электрогидравлический усилитель рулевого привода для автомобилей с двигателем L8/LF (подобно модели Mazda3 (BK) с двигателем LF).
- Рулевой привод с гидроусилителем для автомобилей с двигателем MZR-CD (подобно модели Mazda6 (GG/GY) с двигателем MZR-CD).

Расположение деталей



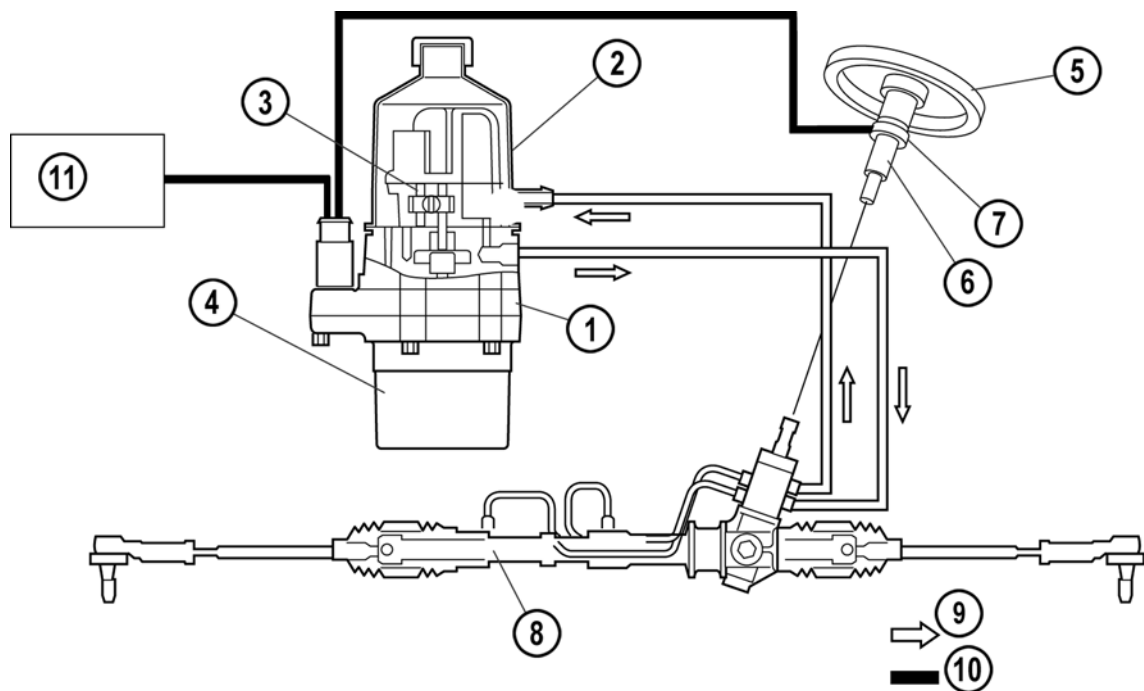
M5_06001

1	Рулевое колесо	7	Датчик угла поворота рулевого управления
2	Рулевая колонка и вал рулевого управления	8	Приборный щиток
3	Рулевой механизм и рулевая тяга	9	Предупредительная световая сигнализация ЕНРАS
4	Масляный насос системы рулевого привода с усилителем	10	РСМ
5	Электрический масляный насос системы рулевого привода с усилителем	11	L8, LF
6	Модуль управления ЕНРАS (встроен в электрический масляный насос системы рулевого привода с усилителем)	12	MZR-CD

Электрогидроусилитель рулевого управления (двигатели L8/LF)

Общие характеристики

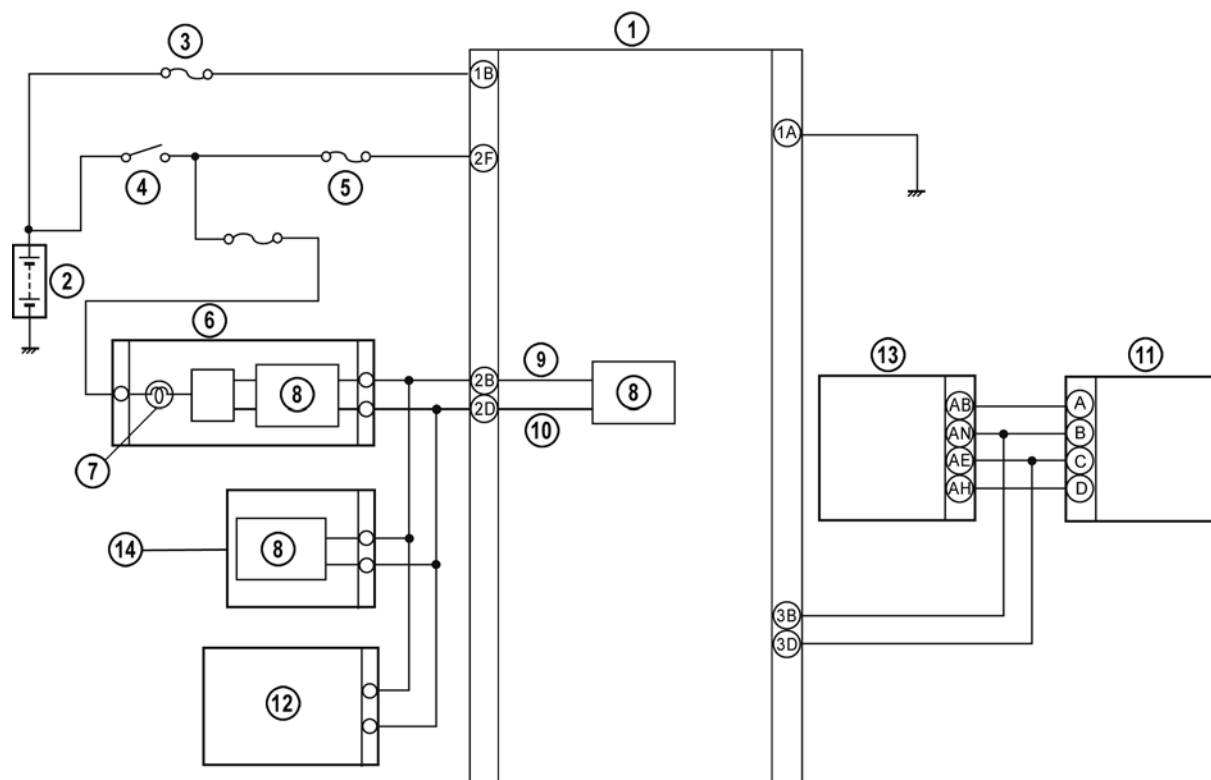
- В модели Mazda5 с двигателями L8/LF применяется тот же ЕНРАS, который используется в современной модели Mazda3 (BK) с двигателем LF, но с следующими изменениями:
 - Упразднён датчик угла поворота рулевого управления, встроенный в рулевой механизм.



M5_06002

- | | | | |
|---|-------------------------|----|------------------------------------------|
| 1 | Модуль управления ЕНРАS | 7 | Датчик угла поворота рулевого управления |
| 2 | Компенсационный бачок | 8 | Рулевой механизм и рулевая тяга |
| 3 | Насос | 9 | Давление жидкости |
| 4 | Двигатель | 10 | Электрический сигнал |
| 5 | Рулевое колесо | 11 | РСМ |
| 6 | Вал рулевого привода | | |

Электрическая схема



M5_06003

1	Модуль управления EHPAS	8	Управление CAN
2	Аккумуляторная батарея	9	CAN_L
3	Предохранитель EHPAS на 80 А	10	CAN_H
4	Выключатель зажигания	11	Датчик угла поворота рулевого управления
5	Предохранитель EHPAS на 5 А	12	DLC-2
6	Приборный щиток	13	DSC HU/CM
7	Предупредительная световая сигнализация EHPAS	14	PCM

Датчик угла поворота рулевого управления

- Вместо использования датчика угла поворота рулевого управления, размещённого в рулевом механизме, как в модели Mazda3, EHPAS модели Mazda5 использует для определения скорости вращения рулевого управления датчик угла поворота рулевого управления DSC (прикреплённый к рулевой колонке).
- В автомобилях, в которых не установлена DSC, датчик угла поворота рулевого управления всё же устанавливается на рулевой колонке.

ЗАМЕЧАНИЯ:

07

**Система отопления,
вентиляции и
воздушного
кондиционирования
(HVAC)**

Основная система	1
Общие характеристики	1
Технические характеристики	1
Система управления	2
Механическая система воздушного кондиционирования.....	2
Расположение деталей	2
Блок системы управления микроклиматом.....	3
Работа	4
Электрическая схема.....	5
Полностью автоматическая система воздушного кондиционирования.....	6
Расположение деталей	6
Электрическая схема.....	7
Блок системы управления микроклиматом.....	9
Работа	9
Система бортовой диагностики	12
Имитационная проверка.....	12
Система жидкостного отопителя (двигатель MZR-CD)	13
Расположение деталей.....	13
Работа.....	14
Условия запуска	15
Переключение между полным режимом и половинным режимом	15
Бортовая система диагностики	16
Самотестирование.....	16
Контроль PID	16
Имитационная проверка.....	16
Программное средство запуска отопителя	17
Программное средство предварительного наполнения.....	17
Программное средство разблокировки системы жидкостного отопителя.....	17

Основная система

Общие характеристики

- Конструкция и работа **HVAC** (Heater/Ventilator/Air Conditioning = система отопления, вентиляции и воздушного кондиционирования) по существу такие же, как в современной модели Mazda3 (BK).
 - Используется электродвигатель вентилятора обдува Sirosso.
 - Используется пылевой фильтр.
 - Используется трёхрежимный переключатель давления системы кондиционирования.
 - Используется конденсор с переохлаждением.

Технические характеристики

Пункт		Техническая характеристика
Нагревательная способность (кВт {ккал/час})		4,550 {3,913}: LF, L8 5,200 {4,472}: MZR-CD
Охлаждающая способность (кВт {ккал/час})		3,960 {3,406}
Хладагент	Тип	R-134a
	Количество (приблизительно) (г {унций})	500 {17,7}
Компрессор системы воздушного кондиционирования	Тип	Лопастной поворотный
	Производительность (мл {см ³ , унций})	120 {120, 4,06}
	Макс. допустимое число оборотов (об/мин)	7 200: LF, L8 6 400: MZR-CD
	Смазочное масло	Type Sealed volume (approximately) (мл {см ³ , унций})
Конденсер	Тип	Многопоточн. (с переохлаждением)
	Излучаемое тепло (кВт {ккал/час})	6,600 {5,680}
	Ёмкость осушителя/ресивера (мл {см ³ , унций})	180 {180, 6,08}
	Влагопоглотитель	Синтетический цеолит
Расширит. клапан	Тип	Стопорного типа
Испаритель	Тип	Двухсекцион. Цельнотянутый
Управление температурой		Промеж. подогрев возд.с полн.смеш.

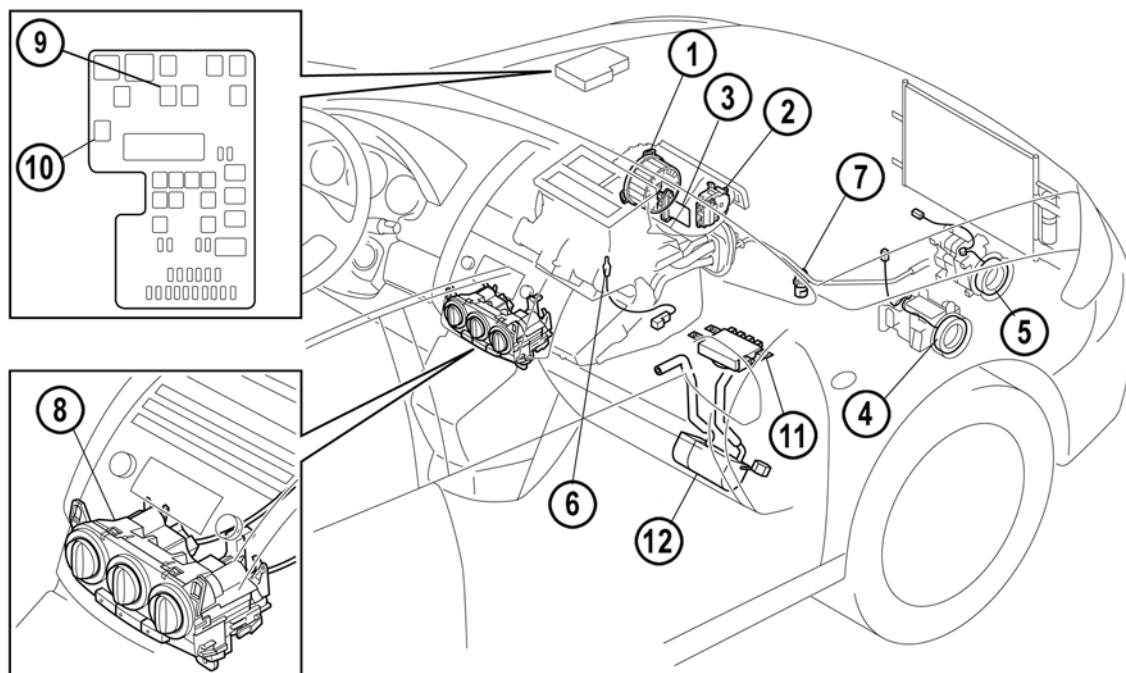
M5_07T001

Система управления

Механическая система воздушного кондиционирования

- Управление механической системой воздушного кондиционирования по существу такое же, как в современной модели Mazda3 (BK).

Расположение деталей



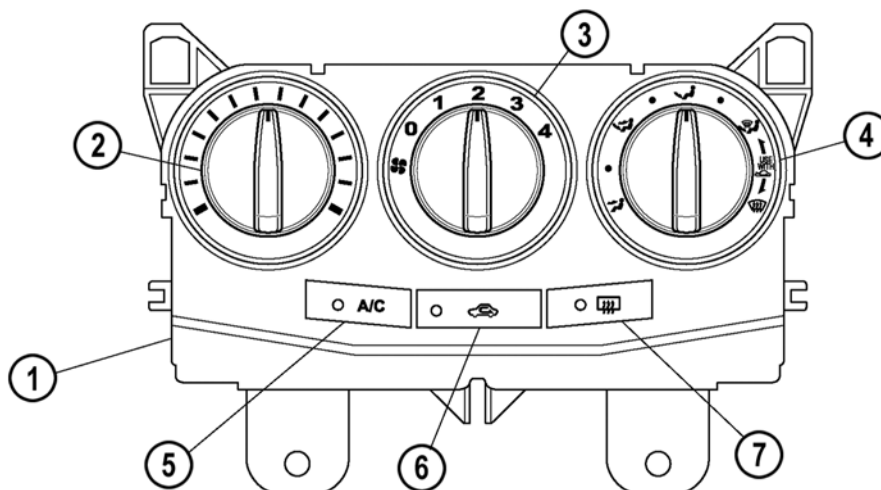
M5_07002

- | | | | |
|---|-------------------------------------|----|-------------------------------------|
| 1 | Электродвигатель вентилятора обдува | 7 | Датчик давления хладагента |
| 2 | Привод воздухозаборника | 8 | Блок управления микроклиматом |
| 3 | Резистор | 9 | Реле системы кондиционирования |
| 4 | Электромагнитная муфта (LF, L8) | 10 | Реле вентилятора обдува |
| 5 | Электромагнитная муфта (MZR-CD) | 11 | BCM |
| 6 | Датчик температуры испарителя | 12 | Блок жидкостного отопителя (MZR-CD) |

Блок системы управления микроклиматом

- Вместе с механической системой воздушного кондиционирования используется проводной блок системы управления микроклиматом.
- Шкала режимов воздушного потока отличается микропереключателем для перевода режима воздухозаборника на забор свежего воздуха, когда режим циркуляции воздушных потоков установлен в положение оттаивания.

ПРИМ: Лампочки освещения можно заменять отдельно.

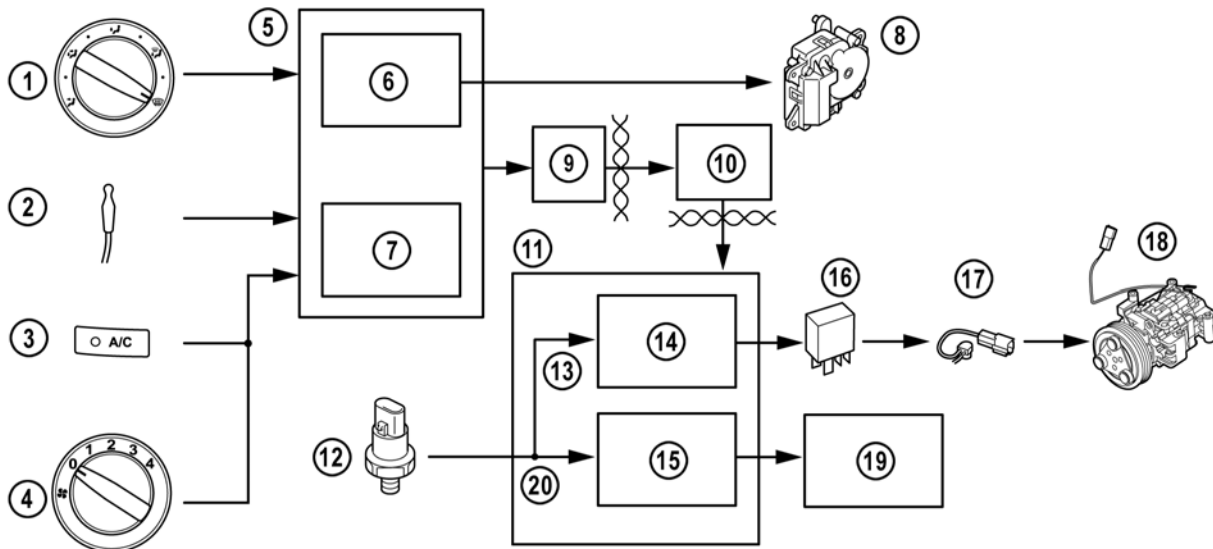


M5_07003

- | | | | |
|---|--------------------------------------------------|---|-----------------------------------------|
| 1 | Блок управления микроклиматом | 5 | Переключатель системы кондиционирования |
| 2 | Шкала регулятора температуры | 6 | Переключатель REC |
| 3 | Переключатель режимов вентилятора | 7 | Выключатель оттаивателя заднего стекла |
| 4 | Переключатель режимов циркуляции потоков воздуха | | |

Работа

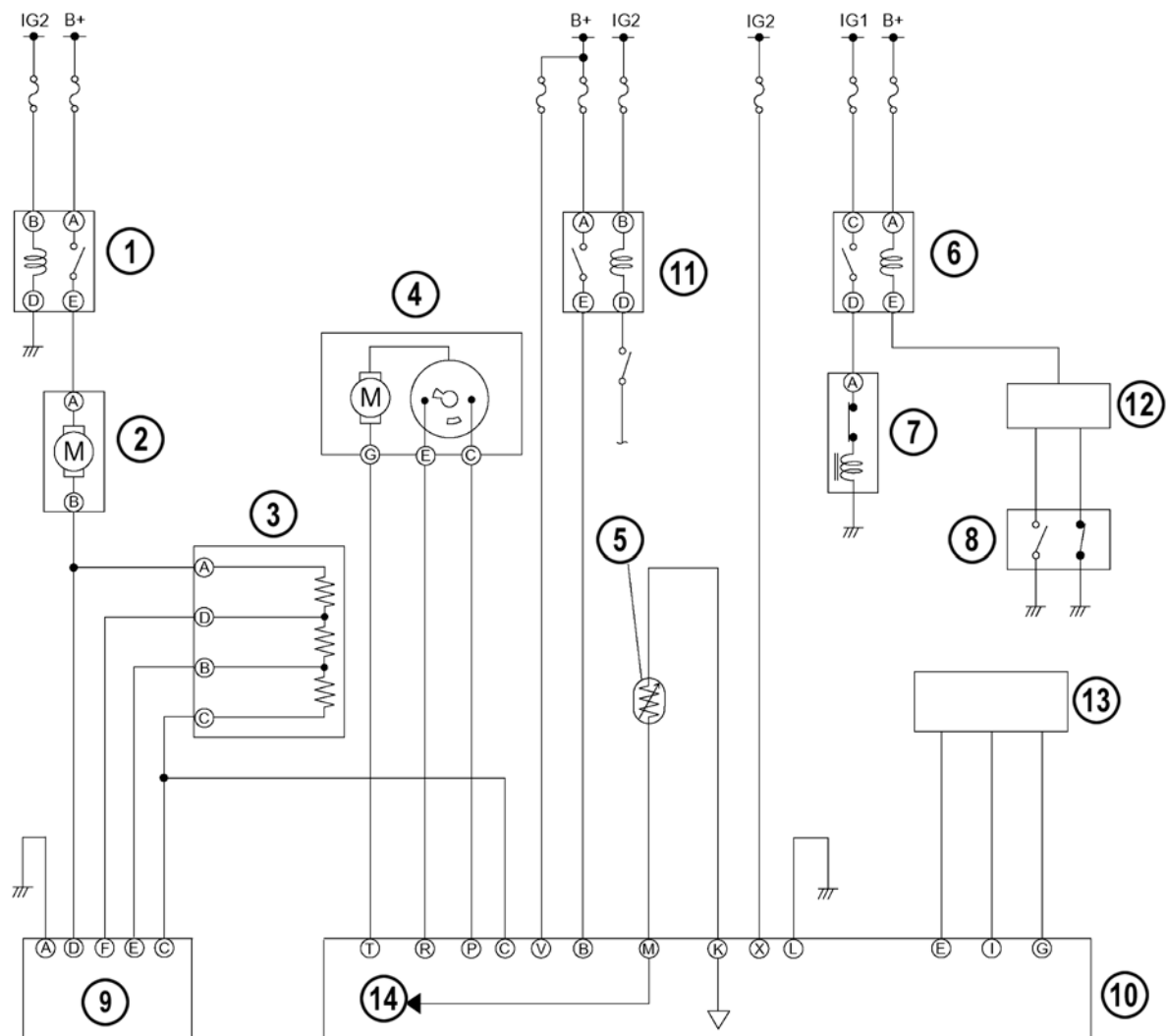
- При включении системы воздушного кондиционирования блок управления микроклиматом отсылает по кабелю сигнал "A/C on request" в **BCM (Body Control Module = модуль управления кузовом)**. BCM направляет эту информацию через шину **MS-CAN (Middle-Speed CAN = среднескоростная шина CAN)** на приборный щиток. Оттуда сигнал передаётся через шину **HS-CAN (High-Speed CAN = высокоскоростная шина CAN)** в PCM, который соответственно управляет реле системы воздушного кондиционирования и модулем управления вентилятором.



M5_07004

- | | | | |
|----|--------------------------------------------------------------|----|--------------------------------------------------|
| 1 | Переключатель режимов циркуляции потоков воздуха | 11 | PCM |
| 2 | Датчик температуры испарителя | 12 | Датчик давления хладагента |
| 3 | Переключатель системы кондиционирования | 13 | Сигнал повышенного/пониженного давления |
| 4 | Переключатель вентилятора | 14 | Управление отключением системы кондиционирования |
| 5 | Блок управления микроклиматом | 15 | Управление электрическим вентилятором |
| 6 | Управление оттаивателем | 16 | Реле системы кондиционирования |
| 7 | Управление компрессором системы воздушного кондиционирования | 17 | Защита статора и термическая защита |
| 8 | Привод воздухозаборника | 18 | Электромагнитная муфта |
| 9 | BCM | 19 | Модуль управления вентилятором |
| 10 | Приборный щиток | 20 | Сигнал среднего давления |

Электрическая схема



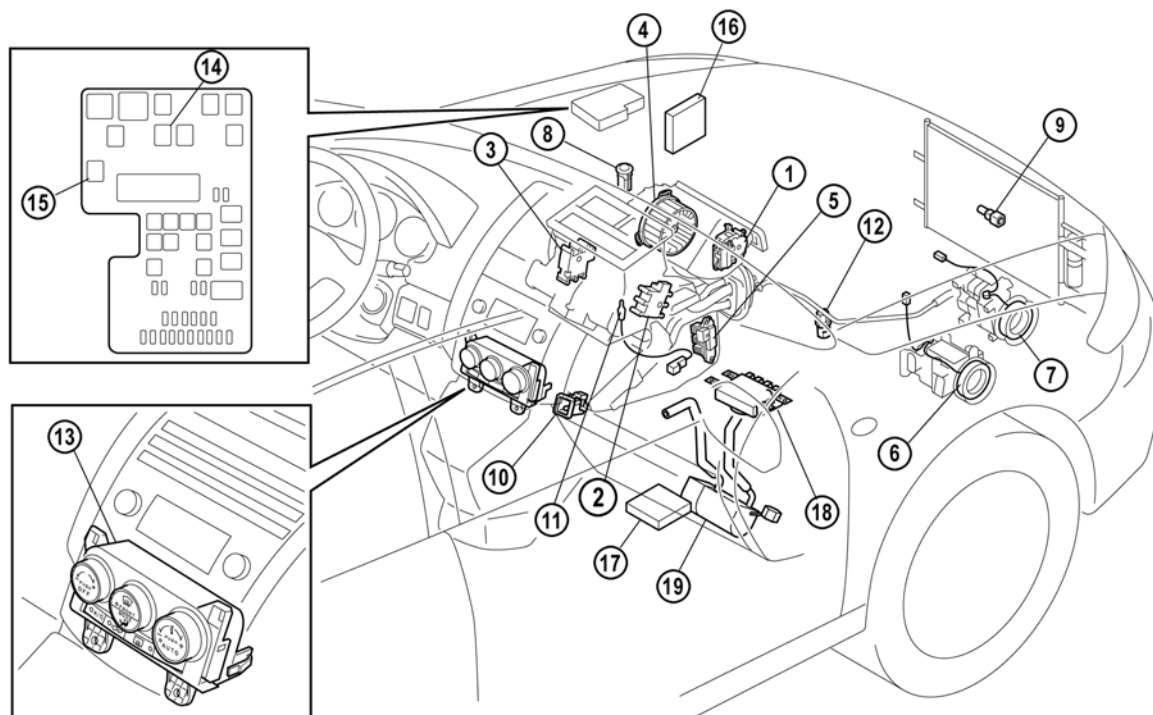
M5_07005

- | | | | |
|---|-------------------------------------|----|-------------------------------|
| 1 | Реле вентилятора обдува | 8 | Датчик давления хладагента |
| 2 | Электродвигатель вентилятора обдува | 9 | Переключатель вентилятора |
| 3 | Резистор | 10 | Блок управления микроклиматом |
| 4 | Привод воздухозаборника | 11 | Реле TNS |
| 5 | Датчик температуры испарителя | 12 | PCM |
| 6 | Реле системы кондиционирования | 13 | BCM |
| 7 | Электромагнитная муфта | 14 | К CPU |

Полностью автоматическая система воздушного кондиционирования

- Управление полностью автоматической системой воздушного кондиционирования по существу такое же, как в современной модели Mazda3 (BK).

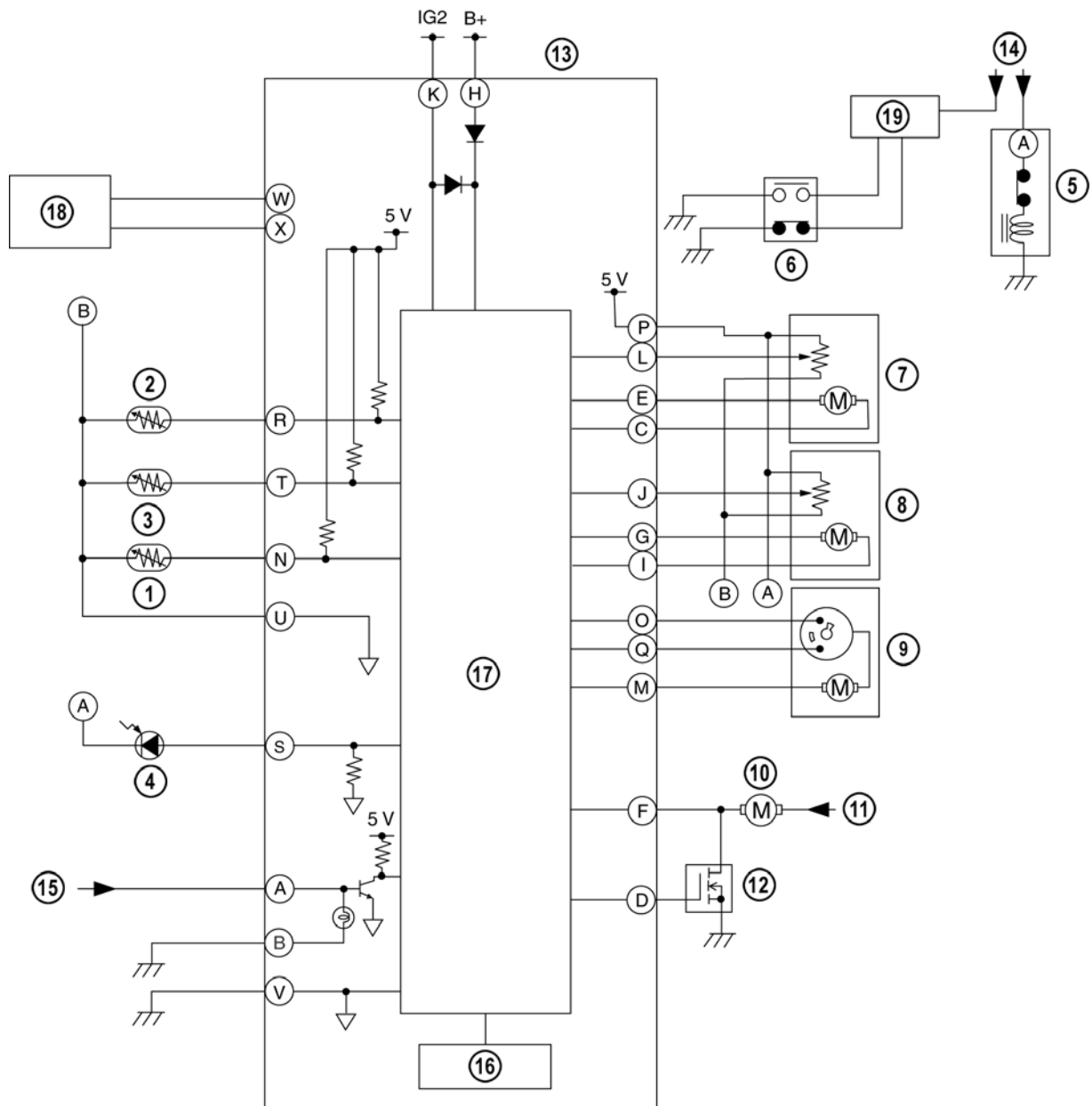
Расположение деталей



M5_07006

- | | | | |
|---|------------------------------------------------|----|-------------------------------------|
| 1 | Привод воздухозаборника | 10 | Датчик температуры воздуха в салоне |
| 2 | Привод воздухосмесителя | 11 | Датчик температуры испарителя |
| 3 | Привод устройства циркуляции воздушных потоков | 12 | Датчик давления хладагента |
| 4 | Электродвигатель вентилятора обдува | 13 | Блок управления микроклиматом |
| 5 | Мощный МОП-транзистор | 14 | Реле системы кондиционирования |
| 6 | Электромагнитная муфта (LF, L8) | 15 | Реле вентилятора обдува |
| 7 | Электромагнитная муфта (MZR-CD) | 16 | PCM (LF, L8) |
| 8 | Датчик солнечной радиации | 17 | PCM (MZR-CD) |
| 9 | Датчик температуры окружающего воздуха | 18 | BCM |
| | | 19 | Жидкостный отопитель (MZR-CD) |

Электрическая схема



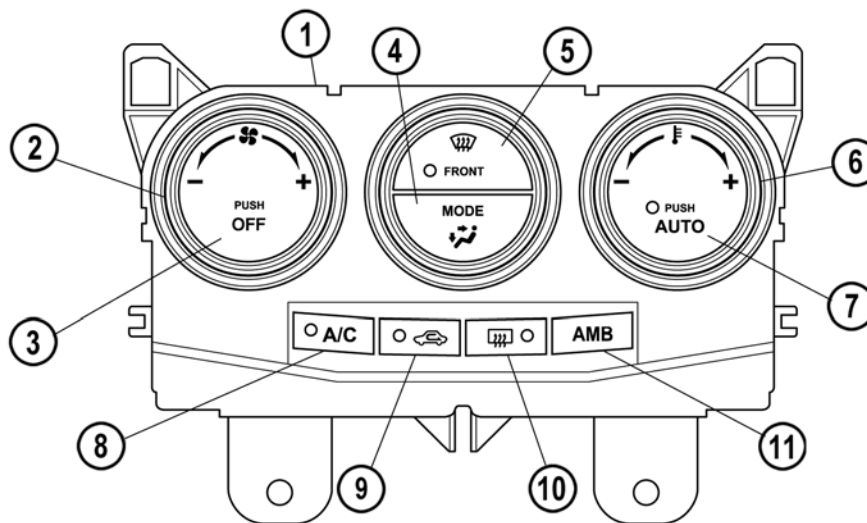
M5_07012

1	Датчик температуры окружающего воздуха	11	Реле вентилятора обдува
2	Датчик температуры воздуха в салоне	12	Мощный МОП-транзистор
3	Датчик температуры испарителя	13	Блок управления микроклиматом
4	Датчик солнечной радиации	14	Реле системы кондиционирования
5	Электромагнитная муфта	15	Реле TNS
6	Датчик давления хладагента	16	Датчики блока управления микроклиматом
7	Привод воздухосмесителя	17	CPU
8	Привод устройства циркуляции потоков	18	BCM
9	Привод воздухозаборника	19	PCM
10	Электродвигатель вентилятора обдува		

Блок системы управления микроклиматом

- Используется блок системы управления микроклиматом логического типа. Он подключается через MS-CAN к BCM.
- Текущие установки полностью автоматической системы кондиционирования отображаются на информационном дисплее (см. раздел 09 “Приборное оборудование/Информация для водителя”).

ПРИМ: Лампочки освещения можно заменять отдельно.

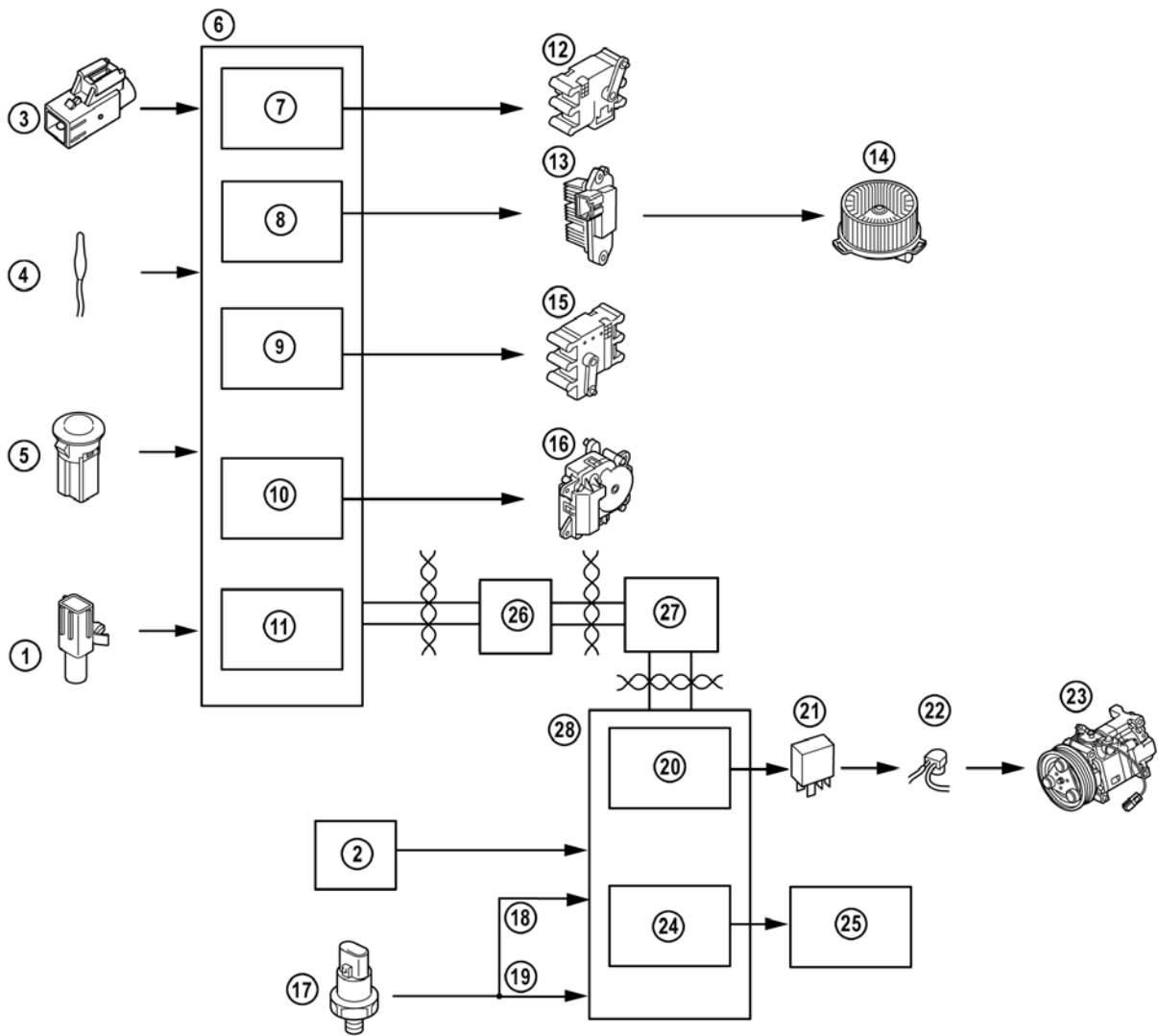


M5_07007

- | | | | |
|---|-----------------------------------|----|--------------------------------------------------------|
| 1 | Блок управления микроклиматом | 8 | Переключатель системы кондиционирования |
| 2 | Переключатель режимов вентилятора | 9 | Переключатель рециркуляции |
| 3 | Выключатель | 10 | Выключатель оттаивателя заднего стекла |
| 4 | Переключатель режимов | 11 | Переключатель указания температуры окружающего воздуха |
| 5 | Переключатель оттаивателя | | |
| 6 | Шкала регулятора температуры | | |
| 7 | Переключатель AUTO | | |

Работа

- При включении системы воздушного кондиционирования блок управления микроклиматом отправляет по кабелю сигнал “A/C on request” в BCM. BCM направляет эту информацию через шину MS-CAN на приборный щиток. Оттуда сигнал передаётся через шину HS-CAN в PCM, который соответственно управляет реле системы воздушного кондиционирования и модулем управления вентилятором.



M5_07008

1	Датчик температуры окружающего воздуха	14	Электродвигатель вентилятора обдува
2	Датчик температуры охлаждающей жидкости двигателя	15	Привод устройства циркуляции потоков
3	Датчик температуры воздуха в салоне	16	Привод воздухозаборника
4	Датчик температуры испарителя	17	Датчик давления хладагента
5	Датчик солнечной радиации	18	Сигнал повышенного/пониженного давления
6	Блок управления микроклиматом	19	Сигнал среднего давления
7	Управление температурой циркулирующих воздушных потоков	20	Управление отключением системы кондиционирования
8	Управление объёмом воздушных потоков	21	Реле системы кондиционирования
9	Управление режимами циркуляции воздушных потоков	22	Термическая защита
10	Управление воздухозаборником	23	Электромагнитная муфта
11	Управление компрессором системы воздушного кондиционирования	24	Управление электрическим вентилятором
12	Привод воздухосмесителя	25	Модуль управления вентилятором
13	Мощный МОП-транзистор	26	ВСМ
		27	Приборный щиток
		28	РСМ

Система бортовой диагностики

- Система бортовой диагностики по существу такая же, какая используется в современной модели Mazda3 (BK), за исключением следующего:
 - В WDS добавлена функция имитационной проверки блока управления микроклиматом.

Имитационная проверка

- Функция имитационной проверки позволяет вручную управлять соответствующими компонентами, контролируемые блоком управления микроклиматом. Чтобы выполнить это, подключите к автомобилю WDS и выберите опцию **Toolbox→Datalogger→Modules→EATC (Панель инструментов→Регистратор данных→Модули→EATC)**.

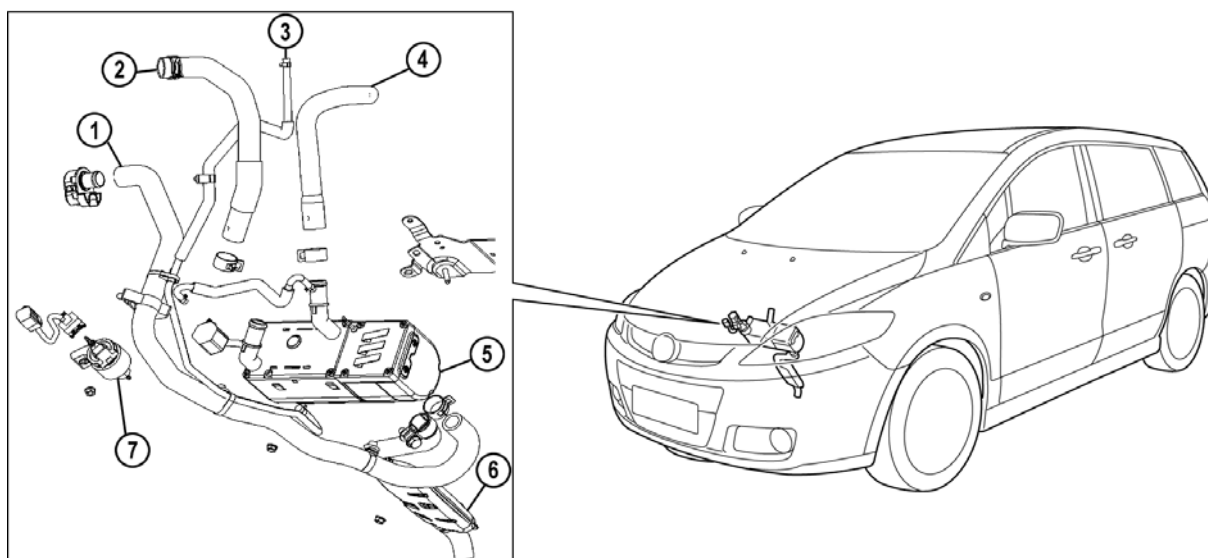
Пункт	Целевая деталь	Условие работы	Дисплей*
DISPLAY #	Информационный дисплей	Все относящиеся к системе кондиционирования воздуха сегменты информационного дисплея горят	ALL
BLOWER #	Электродвигатель вентилятора обдува	Off – 1st – 2nd – 3rd – 4th – 5th – 6th – 7th 	1
MIX_ACT #	Дверца воздушного смесителя	0% – 50% – 100% – 50% 	20,0 (0%) 20,5 (50%) 21,0 (100%) 20,5 (50%)
MODE_ACT #	Дверца режима циркуляции потоков	VENT – BL-LEVEL – HEAT – HEAT/DEF – DFROSTER 	3
REC/FRESH #	Переключатель REC/FRESH	FRESH ↔ REC ON ↔ OFF	4

M5_07T002

Система жидкостного отопителя (двигатель MZR-CD)

- Для улучшения возможности обогрева сразу после холодного запуска применена дополнительная система жидкостного отопителя.
- Отопитель, в основном, состоит из камеры сгорания, теплообменника, вентилятора обдува свежим воздухом и электронного модуля управления. Блок, используемый в модели Mazda5 (CR), поставляется фирмой Eberspacher.
- Топливо сгорает внутри блока жидкостного отопителя и используется для нагрева охлаждающей жидкости двигателя.
- Затем нагретая охлаждающая жидкость проходит через трубки отопителя, который использует её для подачи нагретого воздуха в салон автомобиля.
- Жидкостный отопитель подключён к MS-CAN, чтобы предоставить ей доступ к информации о температуре окружающего воздуха, частоте вращения коленчатого вала двигателя и положении выключателя зажигания для демонстрации на приборном щитке. MS-CAN используется также для диагностики жидкостного отопителя.

Расположение деталей

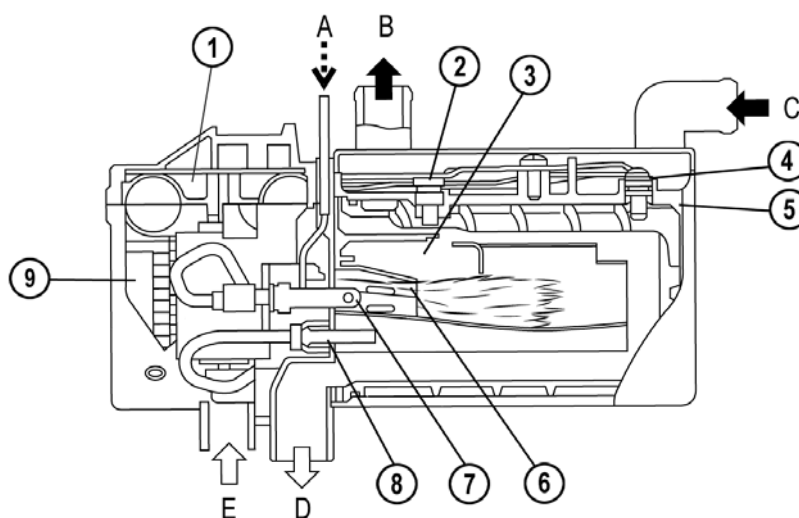


M5_07009

- | | | | |
|---|---------------------------------------------|---|---------------------------|
| 1 | Воздухозаборник | 5 | Жидкостный отопитель |
| 2 | Впускное отверстие для охлаждающей жидкости | 6 | Выпуск |
| 3 | Впускное отверстие для топлива | 7 | Насос дозирования топлива |
| 4 | Выпуск охлаждающей жидкости (к HVAC) | | |

Работа

- Модуль управления жидкостным обогревателем выдаёт сигнал на вентилятор обдува и топливный насос, которые затем подают в блок воздух и топливо.
- Внутри блока топливо испаряется и смешивается с воздухом, а затем доставляется в камеру сгорания.
- Смесь зажигается свечой зажигания в камере сгорания.
- Температура охлаждающей жидкости двигателя поднимается и циркулирует вокруг камеры сгорания.



M5_07010

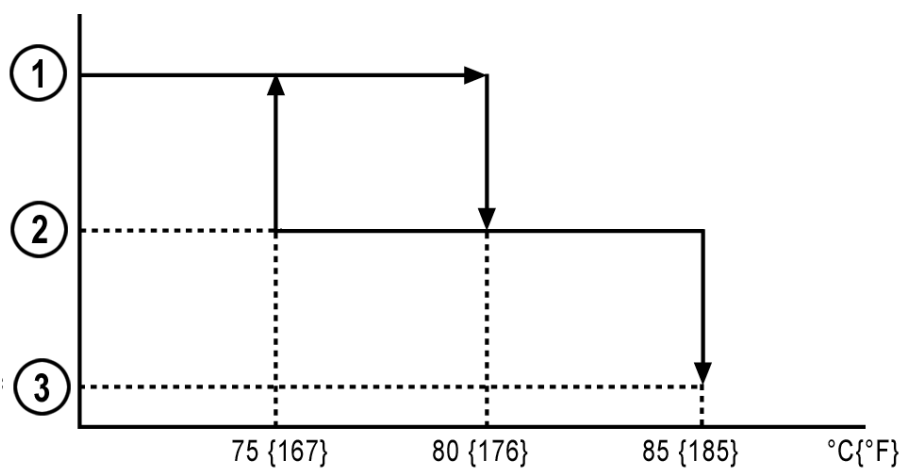
- | | | | |
|---|-------------------------------|---|---------------------------------------------|
| 1 | Вентилятор обдува | 9 | Электронный модуль управления |
| 2 | Датчик температуры | A | От насоса дозировки топлива |
| 3 | Камера сгорания | B | Выпуск охлаждающей жидкости |
| 4 | Датчик перегрева | C | Впускное отверстие для охлаждающей жидкости |
| 5 | Теплообменник | D | Выпуск |
| 6 | Горелка | E | Подача свежего воздуха |
| 7 | Свеча предпускового подогрева | | |
| 8 | Датчик пламени | | |

Условия запуска

- Система жидкостного обогревателя начинает работать, когда соблюдаются все следующие условия:
 - Температура окружающего воздуха ниже 5 °C {41 °F}.
 - Температура жидкости ниже 70 °C {158 °F}.

Переключение между полным режимом и половинным режимом

- В зависимости от температуры охлаждающей жидкости двигателя модуль управления жидкостным обогревателем устанавливает производительность обогревателя на полную или на половинную силу.



M5_07011

1 Полный рабочий режим
2 Половинный режим

3 Нерабочий режим

Бортовая система диагностики

- Бортовая система диагностики состоит из следующих функций:
 - Самотестирование
 - Контроль PID
 - Функция имитационной проверки

Самотестирование

- Функция самотестирования даёт возможность просмотреть коды DTC жидкостного отопителя. Чтобы выполнить это, подключите к автомобилю WDS и выберите опцию **Toolbox→Self Test→Electrical→Supplemental Heater (Панель инструментов→Самотестирование→Электрика→Дополнительный отопитель)**.

Контроль PID

- Функция контроля PID позволяет просмотреть идентификаторы PID жидкостного отопителя. Чтобы выполнить это, подключите к автомобилю WDS и выберите опцию **Toolbox→Datalogger→Modules→FFH (Панель инструментов→Регистратор данных→Модули→FFH)**.

Пункт	Единица измерения/ Состояние	Описание
CCNTFFH	–	Непрерывные коды
VOLT_MDL	В	Напряжение модуля управления

Имитационная проверка

- Имитационная функция позволяет активировать определённые идентификаторы PID жидкостного обогревателя. Чтобы выполнить это, подключите к автомобилю WDS и выберите опцию **Toolbox→Datalogger→Modules→FFH (Панель инструментов→Регистратор данных→Модули→FFH)**.

Пункт	Единица измерения/ Состояние	Описание
HEATER	Неактивен/активен	Состояние нагревателя
FAN	Вкл/выкл	Вентилятор обдува
GLOW	Вкл/выкл	Свеча предпускового подогрева
FUEL_PMP	Вкл/выкл	Топливный насос

Программное средство запуска отопителя

- Работу жидкостного отопителя можно поверить программным средством FFH Start Heater Utility. Чтобы выполнить это, сначала проверьте, что температура охлаждающей жидкости низкая, затем подключите к автомобилю WDS и выберите опцию **Toolbox→Electrical→Supplemental Heater→FFH→FFH Start Heater Utility (панель инструментов→Электрика→Дополнительный обогреватель→FFH→Утилита запуска отопителя FFH)**.

ПРИМ: Start Heater Utility будет управлять работой жидкостного отопителя в течение заранее определённого времени, после чего нагреватель автоматически отключится. После отключения вентилятор обдува будет работать примерно две минуты.

Программное средство предварительного наполнения

- Если дозирующий насос нагревателя жидкости заменён, подающий топливопровод должен быть сначала заправлен, прежде чем заработает жидкостный отопитель. Чтобы выполнить это, подключите к автомобилю WDS и выберите опцию **Toolbox→Electrical→ Supplemental Heater→FFH→FFH Self Test and Prefill Utility (Панель инструментов→Электрика→Дополнительный отопитель→FFH→Самотестирование и Утилита предварительного наполнения FFH)**.

Программное средство разблокировки системы жидкостного отопителя

- Если жидкостный отопитель был отключен из-за неисправности, либо установлен новый нагреватель жидкости, систему следует «разблокировать», прежде чем она снова будет работать. Чтобы выполнить это, подключите к автомобилю WDS и выберите опцию **Toolbox→Electrical→ Supplemental Heater→FFH→FFH Unlock Utility (Панель инструментов→Электрика→Дополнительный отопитель→FFH→Утилита разблокирования FFH)**.

ЗАМЕЧАНИЯ:

08

**Удерживающие
системы**

08 Удерживающие системы

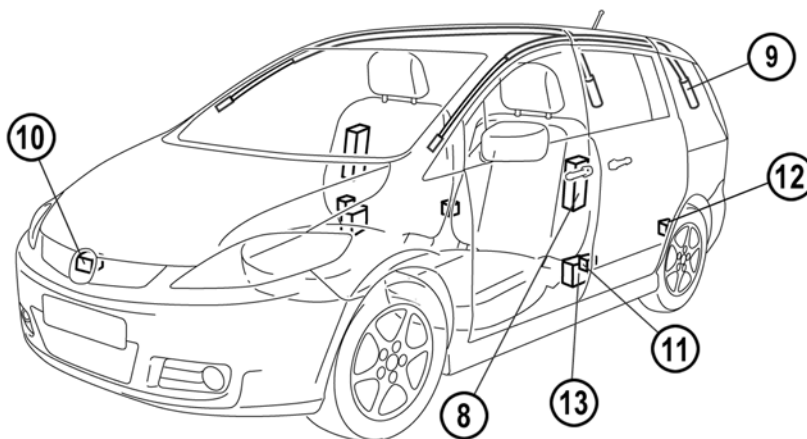
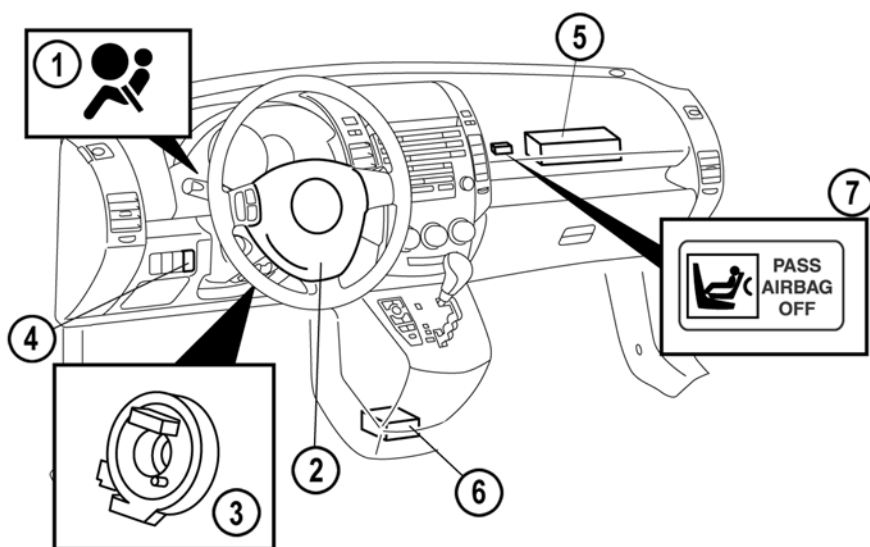
Система надувных подушек безопасности	1
Общие характеристики	1
Расположение деталей.....	2
Электрическая схема	3
Модуль управления SAS	5
Датчики боковых надувных подушек безопасности.....	6
Надувные подушки безопасности занавеса	7
Преднатяжители ремней безопасности.....	8
Работа.....	9
Бортовая система диагностики	11
Самотестирование	11
Контроль PID	12
Ремни безопасности	13
Общие характеристики	13
Расположение деталей.....	13
Анкерные крепления для детских сидений	14

Система Надувные подуши безопасности

Общие характеристики

- Система надувных подушек безопасности имеет следующие характеристики:
 - Используются одноэтапные передние надувные подушки безопасности.
 - Установлены боковые надувные подушки безопасности.
 - Используются газонаполняемые надувные подушки занавеса.
 - Установлены двойные датчики боковых надувных подушек безопасности.
 - Используются реечные преднатяжители ремней безопасности.

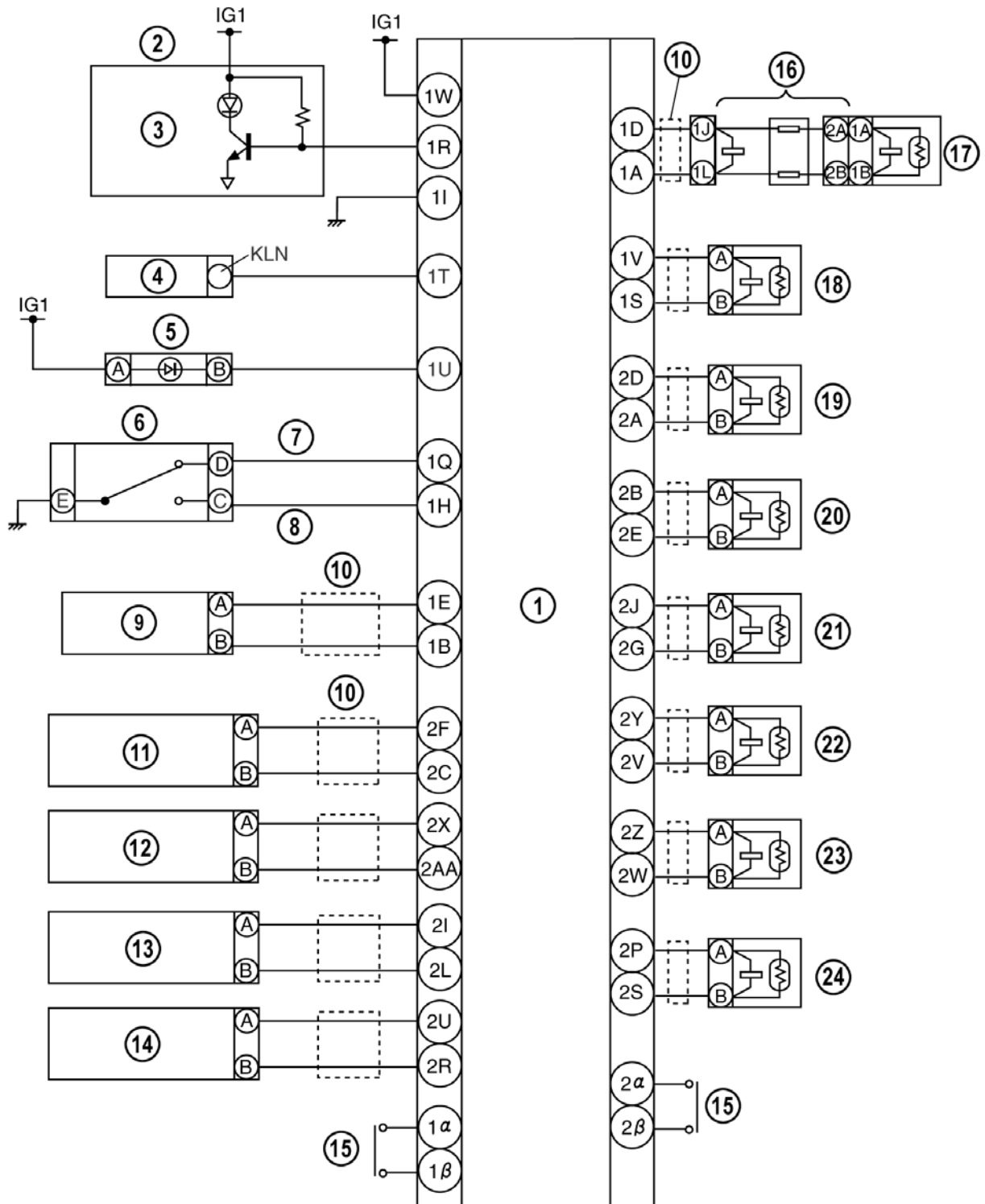
Расположение деталей



M5_08001

- | | | | |
|---|---------------------------------------------------------------------------------------|----|--------------------------------------------------|
| 1 | Предупредительная световая подушек сигнализация системы надувных подушек безопасности | 7 | Световая сигнализация PAD |
| 2 | Надувная подушка безопасности со стороны водителя | 8 | Боковая подушка безопасности |
| 3 | Часовая пружина | 9 | Надувная подушка безопасности занавеса |
| 4 | Датчик PAD | 10 | Датчик зоны удара |
| 5 | Надувная подушка безопасности стороны пассажира | 11 | Датчик № 1 боковой надувной подушки безопасности |
| 6 | Модуль управления SAS | 12 | Датчик № 2 боковой надувной подушки безопасности |
| | | 13 | Преднатяжитель ремня безопасности |

Электрическая схема



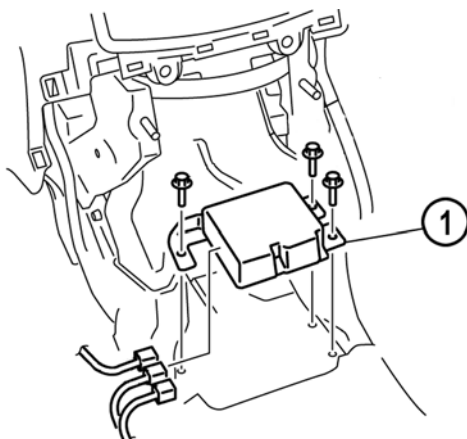
M5_08002

1	Модуль управления SAS	14	Датчик № 2 боковой надувной подушки безопасности со стороны пассажира
2	Приборный щиток	15	Прижимная шина детектора ненадёжного соединения
3	Предупредительная световая сигнализация системы надувных подушек безопасности	16	Часовая пружина
4	DLC-2	17	Надувная подушка безопасности со стороны водителя
5	Световая сигнализация PAD	18	Надувная подушка безопасности со стороны пассажира
6	Датчик PAD	19	Ремень безопасности с преднатяжителем со стороны водителя
7	PASS AIRBAG ON (надувная подушка безопасности пассажира включена)	20	Надувная подушка безопасности занавеса со стороны водителя
8	PASS AIRBAG OFF (надувная подушка безопасности пассажира выключена)	21	Боковая надувная подушка безопасности со стороны водителя
9	Датчик зоны удара	22	Преднатяжитель ремня безопасности со стороны пассажира
10	Витая пара	24	Боковая надувная подушка безопасности со стороны пассажира
11	Датчик № 1 боковой надувной подушки безопасности со стороны водителя	25	KLN
12	Датчик № 1 боковой надувной подушки		
23	Надувная подушка безопасности занавеса со стороны пассажира безопасности со стороны пассажира		
13	Датчик № 2 боковой надувной подушки безопасности со стороны водителя		

Модуль управления SAS

- Модуль управления **SAS** (**S**ophisticated **A**irbag **S**ensor = высокочувствительный датчик надувной подушки безопасности) расположен в центральном тоннеле, рядом с рычагом переключения передач.
- Микромеханический датчик удара включён в модуль управления SAS, он измеряет ускорение/замедление автомобиля при аварии.
- Модуль управления SAS обрабатывает сигналы, которые он получает от датчика зоны удара, датчиков боковых надувных подушек безопасности и внутреннего микромеханического датчика. Если ускорение/замедление, вызванное лобовым или боковым ударом, превышает заранее установленный порог, модуль управления SAS включает надувные подушки безопасности и преднатяжители сигналом DC.

ПРИМ: При замене модуля управления SAS новый модуль должен быть сконфигурирован. Чтобы это выполнить, подключите к автомобилю WDS, выберите опцию **Toolbox→Module programming→Programmable module installation→ABS** (Панель инструментов→Программирование модуля→Установка программируемого модуля→RCM).



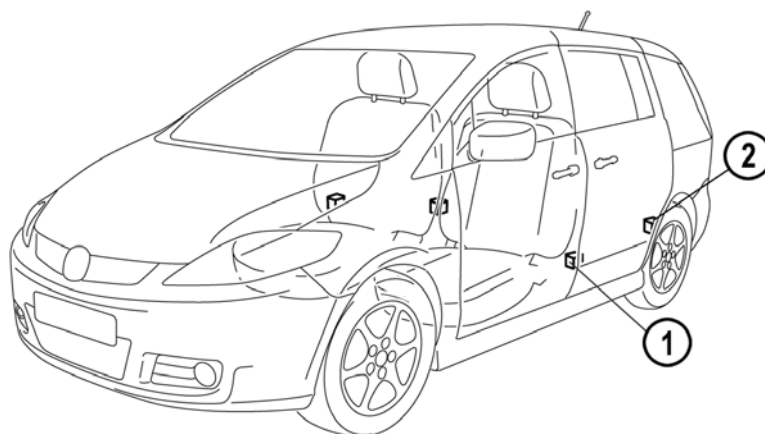
1 Модуль управления SAS

M5_08003

Датчики боковых надувных подушек безопасности

- Два датчика боковых надувных подушек безопасности установлены с каждой стороны автомобиля, один у основания средней стойки и один около надколёсной дуги.
- Датчики № 1 и № 2 боковых надувных подушек безопасности имеют разные шифры компонентов, поэтому они не взаимозаменяемы.
- Процедура установки датчиков такая же, как для модели Mazda3 (BK) (поверните выключатель зажигания в положение ON и убедитесь, что предупредительная световая сигнализация подушек безопасности горит примерно шесть секунд, затем выключается. За это время модуль управления SAS автоматически определяет ID нового датчика).

ПРИМ: Если процедура установки выполнена неправильно, следует заменить датчик боковой надувной подушки безопасности на новый.



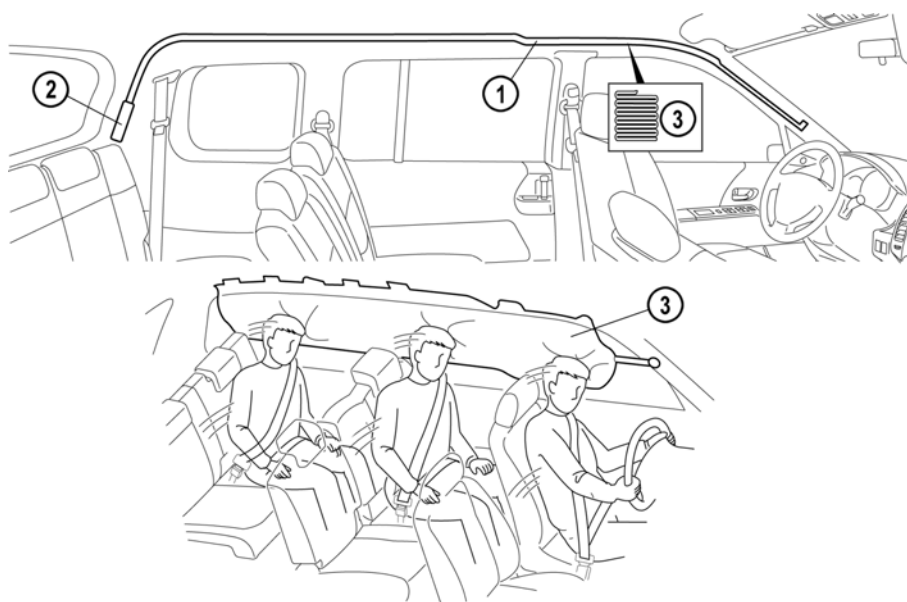
1 Датчик № 1 боковой надувной подушки безопасности

2 Датчик № 2 боковой надувной подушки безопасности

M5_08004

Надувные подушки безопасности занавеса

- Вместо использования воспламеняющихся веществ для наполнения надувных подушек безопасности занавеса в модели Mazda5 используется газ, хранящийся внутри инфлятора.



1 Надувная подушка безопасности занавеса

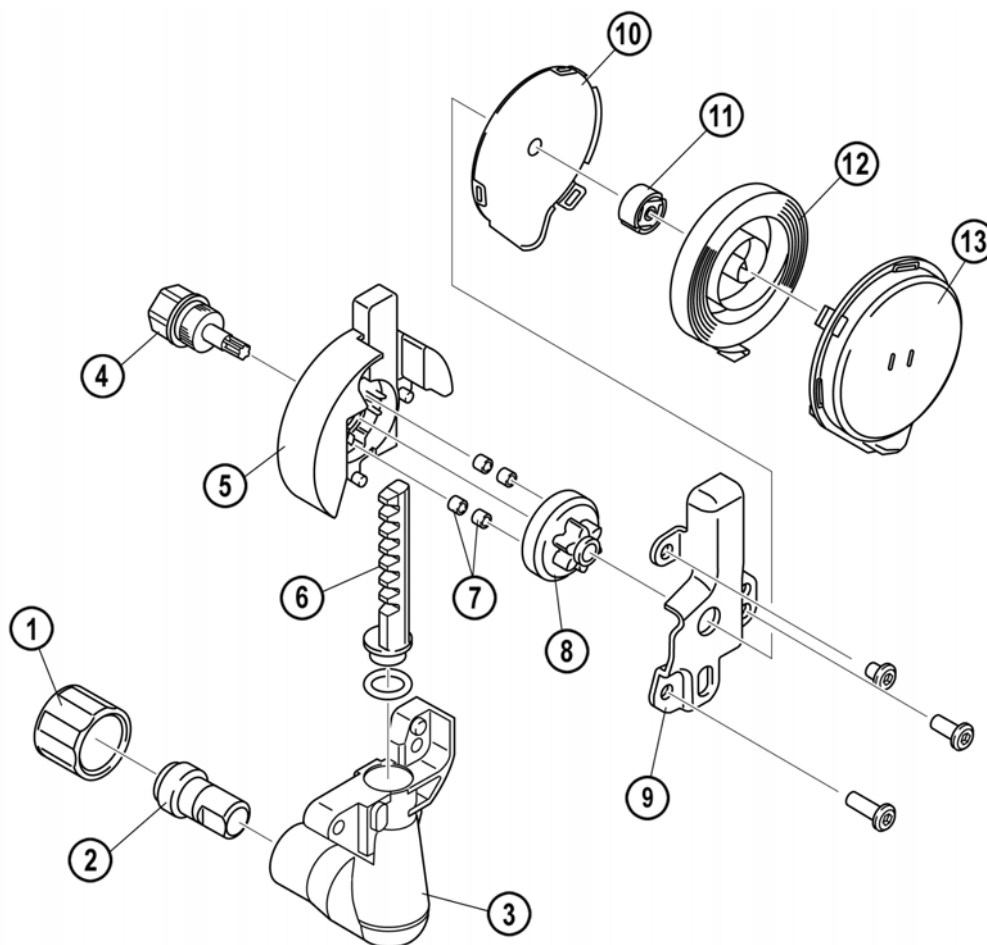
2 Инфлятор

3 Надувная подушка безопасности

M5_08005

Преднатяжители ремней безопасности

- Для передних сидений применены преднатяжители ремней безопасности реечного типа.
- Когда от модуля SAS поступает сигнал разворачивания во время лобового или столкновения или столкновения под углом, преднатяжители срабатывают, натягивая ленту ремня безопасности, таким образом удерживая водителя и переднего пассажира.

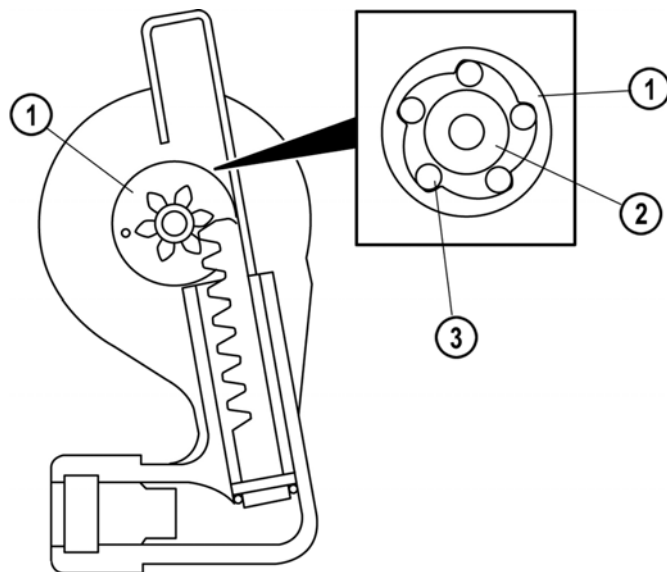


M5_08007

- | | | | |
|---|-----------------------------|----|----------------|
| 1 | Накидная гайка | 8 | Шестерня |
| 2 | Газогенератор | 9 | Крышка |
| 3 | Цилиндр | 10 | Гнездо пружины |
| 4 | Шпиндель | 11 | Ось пружины |
| 5 | Основание | 12 | Пружина |
| 6 | Рейка | 13 | Корпус пружины |
| 7 | Ролики зажимного устройства | | |

Работа

- При нормальных условиях ролики зажимного устройства свободно располагаются по окружности вращающегося цилиндра шпинделя в пространстве между шестерней и шпинделем.
- Поскольку шпиндель и шестерня свободно перемещаются отдельно, при вытягивании/втягивании ленты ремня безопасности вращается только шпиндель, а шестерня остаётся неподвижной.

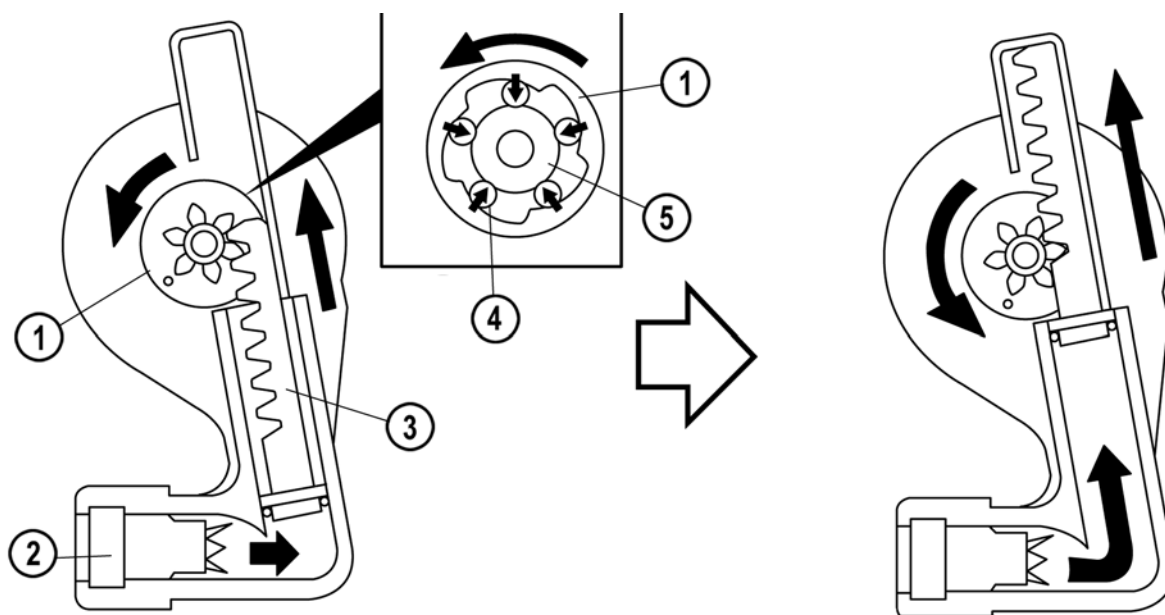


M5_08008

1 Шестерня
2 Шпиндель

3 Ролики зажимного устройства

- Когда от модуля SAS поступает сигнал разворачивания, газогенератор вырабатывает газ (газ вырабатывается так же, как в инфляторах надувных подушек безопасности). Давление газа выталкивает рейку из цилиндра вверх.
- В ходе своего продвижения вверх рейка заставляет шестерню вращаться.
- Вращение шестерни толкает зажимные ролики к шпинделю, взаимно фиксируя шестерню и шпиндель.
- По мере вращения шестерни, то же делает шпиндель, и лента ремня безопасности вытягивается.



M5_08009

- 1 Шестерня
- 2 Газогенератор
- 3 Рейка

- 4 Ролики зажимного устройства
- 5 Шпиндель

Бортовая система диагностики

- основные функции системы бортовой диагностики:
 - Самотестирование
 - Контроль PID

Самотестирование

- Функция самотестирования даёт возможность просмотреть коды DTC системы надувных подушек безопасности. Чтобы выполнить это, подключите к автомобилю WDS и выберите опцию **Toolbox→Self Test→Modules RCM (Панель инструментов→Самотестирование→Модули RCM)**.

Контроль PID

- Функция контроля PID позволяет посматривать идентификаторы PID системы надувных подушек безопасности. Чтобы выполнить это, подключите к автомобилю WDS и выберите опцию **Toolbox→Datalogger→Modules→RCM (Панель инструментов→Регистратор данных→Модули→RCM)**.

Позиция	Описание	Ед. изм./Сотояние
CCNT_RCM	Число непрерывных кодов DTC	—
CR2D_Comm	Ошибка обмена данными системы датчика № 2 боковой надувной подушки безопасности со стороны водителя	OK/FAULT
CR2D_Inter	Внутренний контур системы датчика № 2 боковой надувной подушки безоп. со стороны водителя отключён	OK/FAULT
CR2D_Mount	Узел датчика № 2 боковой надувной подушки безопасности со стороны водителя неисправен	OK/FAULT
CR2D_Short	Ошибка связи системы датчика № 2 боковой надувной подушки безопасности со стороны водителя	OK/FAULT
CR2P_Comm	Ошибка обмена данными системы датчика № 2 боковой надувной подушки безопасности со стороны пассажира	OK/FAULT
CR2P_Inter	Внутренний контур системы датчика № 2 боковой надувной подушки безоп. со стороны пассажира отключён	OK/FAULT
CR2P_Mount	Узел датчика № 2 боковой надувной подушки безопасности со стороны пассажира неисправен	OK/FAULT
CR2P_Short	Ошибка связи системы датчика № 2 боковой надувной подушки безопасности со стороны пассажира	OK/FAULT
IGN_V_2	Напряжение IG1	В
I_PAD_SW	Состояние выключателя PAD	Вкл/Выкл
RES_AB_D	Сопrotивление надувной подушки безоп. со сторны водит.	Ом
RES_AB_P	Сопrotивление надувной подушки безоп. со стор. пассажир.	Ом
RES_CAB_D	Сопrotивл. надувн. подушки безоп. занавеса со стор. водит.	Ом
RES_CAB_P	Сопrotивл. надувн. подушки безоп. занавеса со стор. пасс.	Ом
RES_PT_D	Сопrotивл. преднатяжит. ремня безоп. со стороны водит.	Ом
RES_PT_P	Сопrotивл. преднатяжит. ремня безоп. со стороны пасс.	Ом
RES_SAB_D	Сопrotивл. бок. надувной подушки безоп. со стор. водителя	Ом
RES_SAB_P	Сопrotивл. бок. надувной подушки безоп. со стор. пассаж.	Ом

M5_08T001

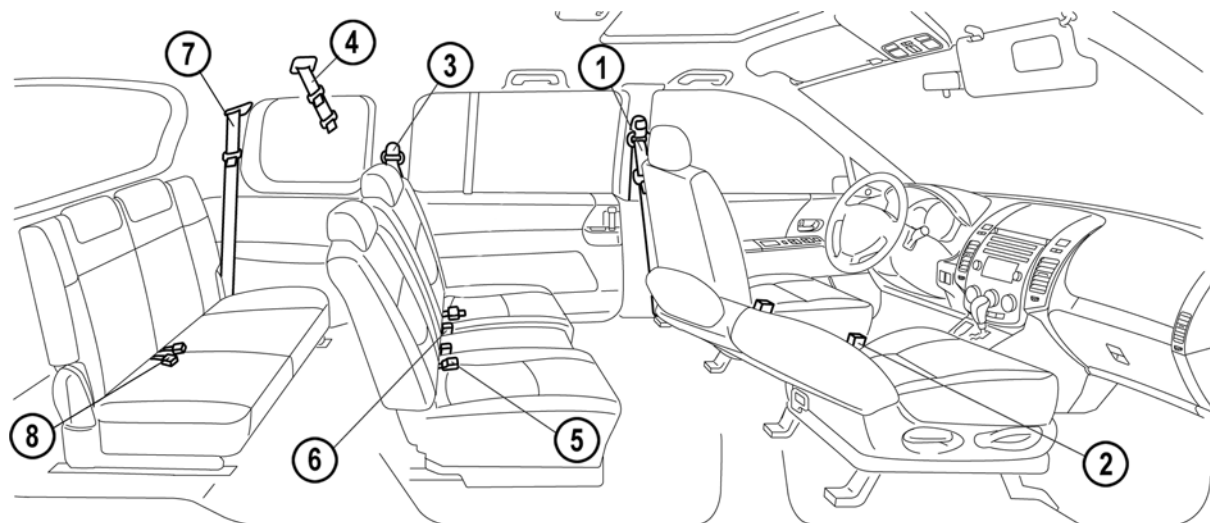
ПРИМ: Идентификаторы PID в настоящее время доступны только для датчика № 2 боковой надувной подушки безопасности, а для датчик а № 1 – нет. Для диагностики датчиков № 1 боковых надувных подушек безопасности можно использовать коды DTC, сохраняемые бортовой системой диагностики.

Ремни безопасности

Общие характеристики

- Ремни безопасности модели Mazda5 имеют следующие особенности:
 - Для передних сидений используются ремни безопасности с преднатяжителями, ограничителем усилия и ELR.
 - Для двух внешних сидений второго ряда и сидений третьего ряда используются ремни безопасности, имеющие ELR.
 - Два внешних сиденья второго ряда оборудованы анкерными креплениями для детского сиденья системы “ISOFIX” и ремней безопасности детского сиденья.

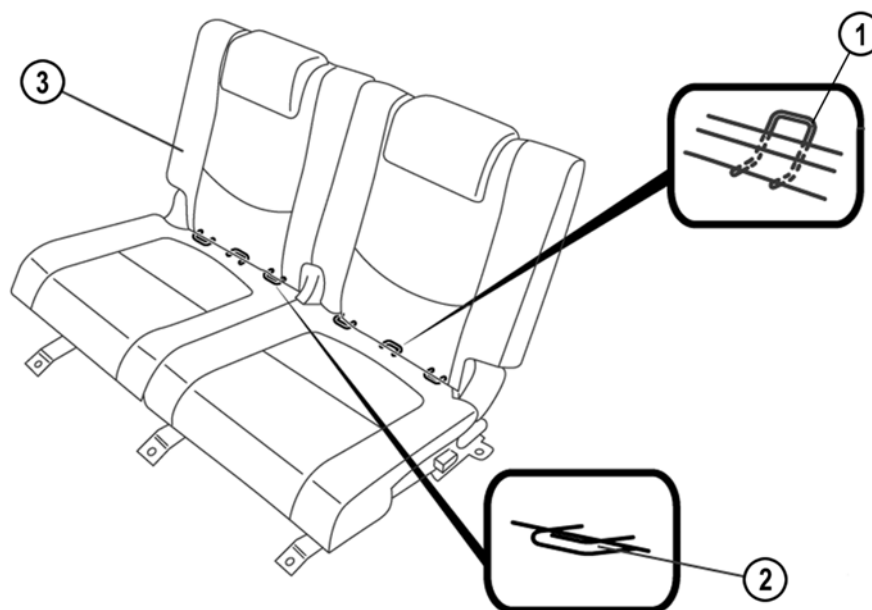
Расположение деталей



M5_08010

- | | | | |
|---|------------------------------------------------------|---|-----------------------------------------------------------|
| 1 | Ремень безопасности переднего сиденья | 5 | Центральный замок ремня безопасности сидений второго ряда |
| 2 | Замок ремня безопасности переднего сиденья | 6 | Замок ремня безопасности сидений второго ряда |
| 3 | Ремень безопасности сидений второго ряда | 7 | Ремень безопасности сидений третьего ряда |
| 4 | Центральный ремень безопасности сидений второго ряда | 8 | Замок ремня безопасности сидений третьего ряда |

Анкерные крепления для детских сидений



M5_08011

- 1 Верхний ремень безопасности
- 2 Крепление системы ISOFIX

- 3 Сиденье второго ряда

09

**Кузов и
дополнительное
оборудование**

09 Кузов и доп. оборудование

Содержание

Панели кузова	1
Общие характеристики	1
Салон	1
Двери и задняя поднимающаяся дверь	3
Общие характеристики	3
Расположение элементов.....	3
Сдвижные двери	4
Привод открытия замка сдвижной двери	5
Задняя поднимающаяся дверь	6
Сиденья	7
Общие характеристики	7
Сиденья второго ряда	7
Охранная система и замки	8
Общие характеристики	8
Электрическая система запираания дверей	8
Стандартная «бесключевая» система входа	9
Расположение элементов.....	9
Электрическая схема	10
Передачик	11
Усовершенствованная «бесключевая» система входа и запуска	13
Расположение элементов.....	13
Электрическая схема	15
Карточка-ключ	17
Датчик запроса	18
«Бесключевые» антенны	19
Модуль «бесключевого» управления	20
Узел блокировки рулевого управления	21
Звуковой сигнал «бесключевой» системы	21
Функция «бесключевого» входа	22
Отпирание/запирание при помощи передатчика.....	23
Отпирание/запирание при помощи датчиков запроса	24
Функция автоматического повторного запираания	26
Функция автоматического запираания вне диапазона.....	26

Содержание (продолжение)

Функция «бесключевого» запуска	27
Функция оповещения	29
Настройка	30
Обслуживание и ремонт	31
Программирование дополнительных карточек-ключей при помощи двух или более карточек-ключей	31
Программирование дополнительных ключей при помощи WDS	31
Стирание зарегистрированных карточек-ключей	32
Программирование узла блокировки рулевого управления	32
Бортовая система диагностики	33
Самотестирование	33
Контроль PID	33
Имитационная проверка	34
Противоугонная система (автомобили со стандартной системой «бесключевого» входа)	35
Принцип действия	35
Противоугонная система (автомобили с усовершенствованной системой «бесключевого» входа)	37
Принцип действия	38
Замена компонентов противоугонной системы	40
Бортовая система диагностики	42
Самотестирование	42
Система защиты от кражи	43
Расположение элементов	43
Электрическая схема	45
Стекла/Окна/Зеркала	46
Общие характеристики	46
Система окон с электроприводом стекла	46
Общие характеристики	46
Главный переключатель стеклоподъемника	47
Вспомогательный переключатель стеклоподъемников	48
Функция наружного открытия/закрытия	49
Принцип действия	50
Использование датчика запроса	50
Использование передатчика	51
Запрещение эксплуатации	52
Крыша с люком	53
Технические характеристики	53
Система освещения	55
Общие характеристики	55
Технические характеристики	55

09 Кузов и доп. оборудование

Содержание (продолжение)

Передние комбинированные фонари	56
Система автоматической регулировки фары	57
Расположение элементов.....	57
Электрическая схема	58
Принцип действия	59
Инициализация модуля управления автоматической регулировкой фар	59
Задние комбинированные фонари	60
Система стеклоочистителей и омывателя	61
Расположение элементов.....	61
Инициализация модуля датчика дождя.....	62
Инициализация без использования WDS	62
Инициализация с использованием WDS.....	62

Системы развлечения

Аудиосистема	63
Общие характеристики	63
Тип А	63
Тип В	63
Тип С.....	63
Технические характеристики	64
Аудиосистема	64
Громкоговорители.....	64
Расположение элементов.....	65
Обзор системы	66
Модуль центральной панели.....	68
Привод музыкального жесткого диска	69
Технические характеристики.....	69
Secret Menu (тайное меню)	70
Бортовая система диагностики.....	71
Функция самодиагностики	71
Функция диагностического обслуживания	71
Навигационная система автомобиля	72
Общие характеристики	72
Технические характеристики	72
Навигационная система	72
Устройство ЖКД.....	72
Громкоговоритель	72
Расположение элементов.....	73
Обзор системы	74
Навигационная система автомобиля.....	75

Содержание (продолжение)

Устройство ЖКД	76
Автоматический режим.....	76
Дневной режим	76
Ночной режим	76
Полиэкран.....	77
Микрофон	79
Кнопка распознавания голоса	80
Пульт управления	82
Канал сообщения об уличном движении	83
Доступность TMC	86
Активация TMC и DRGS	87
Бортовая система диагностики	88
Проверка сигнала автомобиля	89
Проверка навигационной системы	89
Информация GPS	90
Проверка микрофона.....	91
Датчики автомобиля	92
Статистические данные.....	93
Проверка пульта дистанционного управления	94
Версия продукта.....	94
Код ошибки	95
Задняя система развлекательного характера.....	96
Общие характеристики	96
Технические характеристики	96
Расположение элементов.....	97
Воспроизведение DVD/CD	97
Настройка	98
Функция защиты от перегрева	98
Функция охлаждения.....	98
Функция определения понижения напряжения.....	98
Монитор заднего вида	99
Расположение элементов.....	100
Обзор системы	100
Ориентирные линии	101
Инициализация модуля управления монитором заднего вида	102
Приборы/Информационная система водителя	103
Общие характеристики	103
Технические характеристики.....	104

Содержание (продолжение)

Приборный щиток	105
Режим проверки входов/выходов	107
Конфигурирование приборного щитка	108
Сигнал о не пристегнутом ремне безопасности	109
Сигнал о не пристегнутом ремне безопасности водителя.....	109
Сигнал о не пристегнутом ремне безопасности пассажира	110
Информационный дисплей	111
Режим проверки входов/выходов	111
Электрическая схема	112
Система управления	113
Общие характеристики	113
Модуль управления кузовом	113
Расположение BCM	114
Бортовая система диагностики	116
Самотестирование	115
Контроль PID	116
Сеть контроллеров	117
Таблица сигналов HS-CAN	119
Таблица сигналов MS-CAN	121
Бортовая система диагностики	122

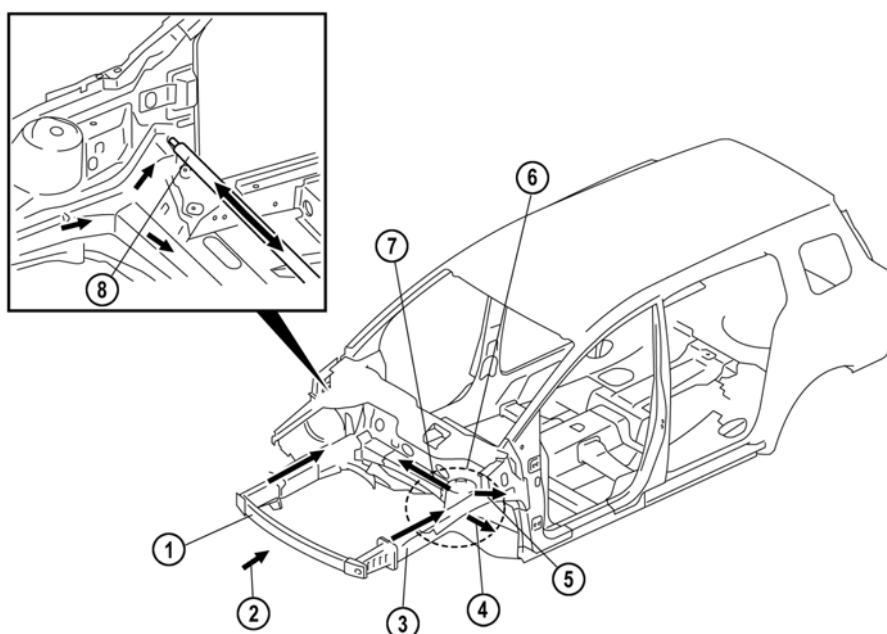
Панели кузова

Общие характеристики

- Каркас Mazda5 обладает следующими характеристиками:
 - Используется тройная Н-образная конструкция
 - Используются усиливающие элементы переднего и заднего бампера.

Салон

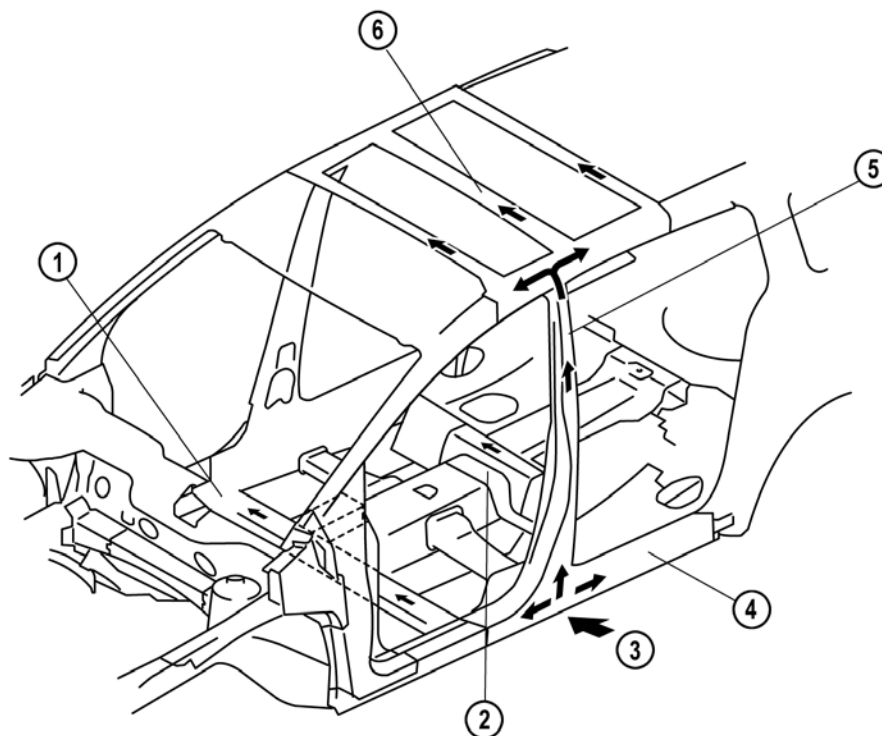
- В салоне применена такая же концепция, как и в Mazda3 - **MAIDAS** (Mazda **A**dvanced **I**mpact **D**istribution and **A**bsorption **S**ystem System = Усовершенствованная система Mazda распределения и поглощения энергии удара). 3-вильчатые конструкции в задней части каждого переднего лонжерона направляют энергию лобового удара на переднюю стойку, поперечную балку № 1 и боковину платформы кузова, снижая, таким образом, степень деформации в зоне расположения ног лиц, занимающих передние сиденья. Также применяется поперечная балка, предотвращающая перемещение дверных стоек наружу по время столкновения.



M5_09001

- | | | | |
|---|---------------------------------------|---|-----------------------------------------------------|
| 1 | Усиливающий элемент переднего бампера | 5 | К передней стойке |
| 2 | Энергия удара | 6 | 3-вильчатые конструкции, рассеивающие энергию удара |
| 3 | Передняя боковая рама | 7 | К поперечной балке № 1 |
| 4 | К боковине платформы кузова | 8 | Поперечная балка |

- В случае бокового столкновения, тройная Н-образная конструкция рамы эффективно распределяет силу по Н-образной диаграмме вдоль пола, боковинам и крыше автомобиля. Такая конструкция не только повышает безопасность салона, но также противодействует скручиванию кузова и повышает эффективность рулевого управления.



M5_09002

- 1 Поперечная балка № 2
- 2 Поперечная балка № 3
- 3 Энергия удара

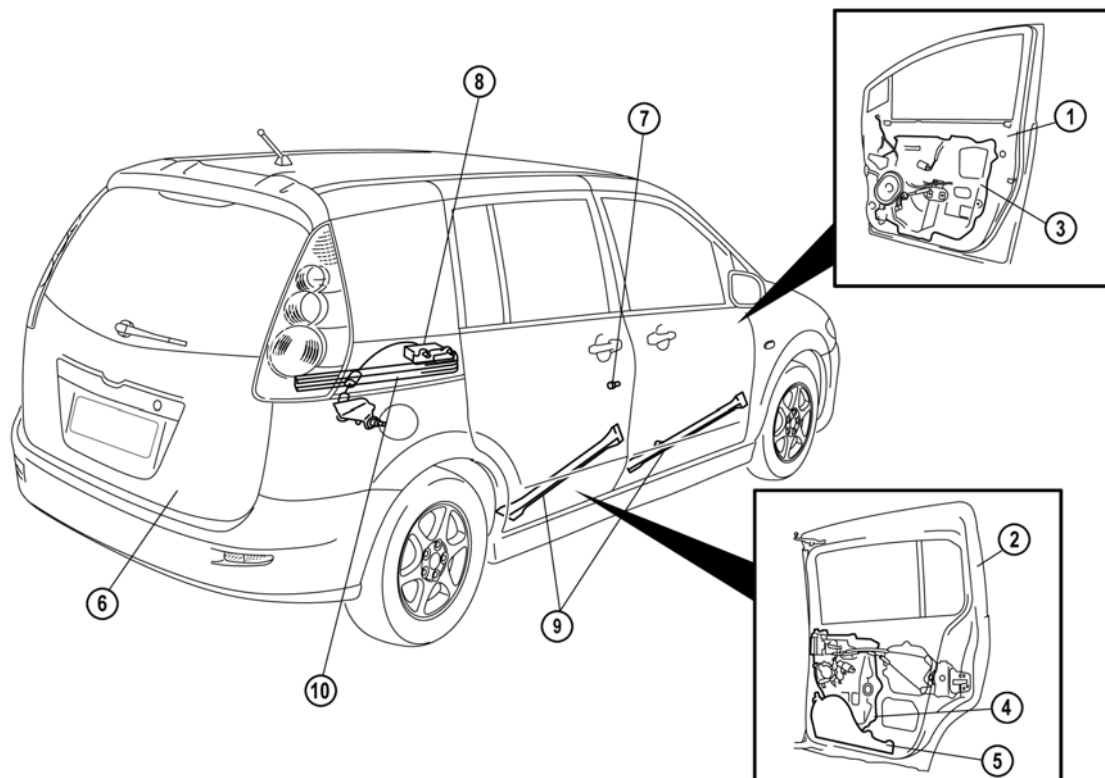
- 4 Боковина платформы кузова
- 5 Средняя стойка
- 6 Усиливающий элемент крыши

Двери и задняя поднимающаяся дверь

Общие характеристики

- Двери Mazda5 имеют следующие характеристики:
 - Используются узлы дверей с двигателем и регулятором привода окна, внутренними ручками и динамиками (только для передних дверей).
 - Применены балки защиты от боковых ударов.
 - Используется пластмассовая задняя поднимающаяся дверь.
 - Сдвижные двери применены на обеих сторонах автомобиля.

Расположение элементов

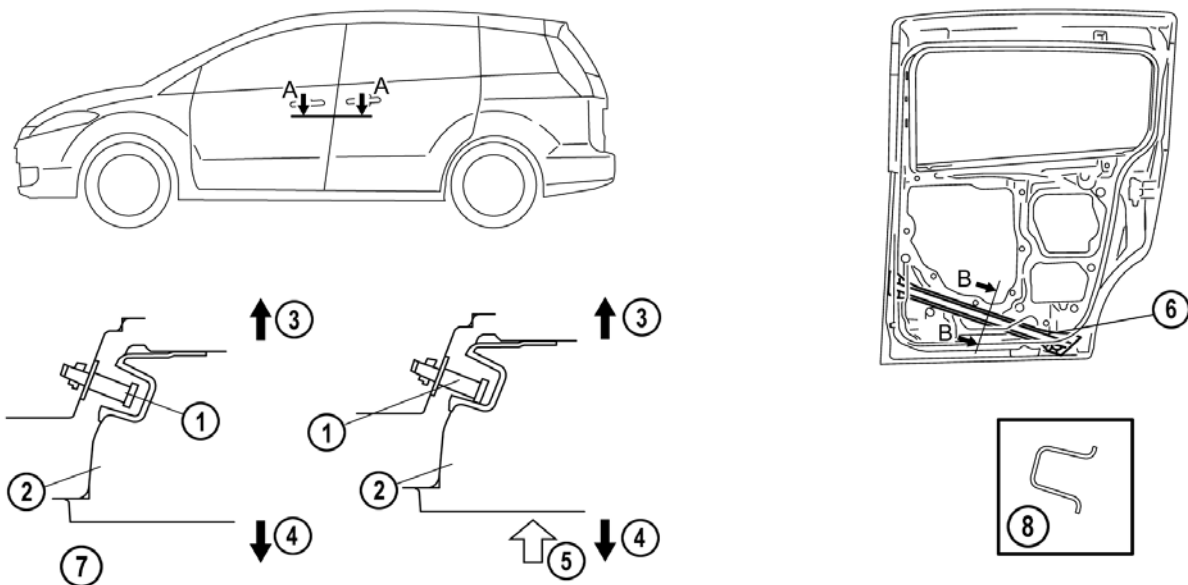


M5_09003

- | | | | |
|---|----------------------------|----|--------------------------------------|
| 1 | Передняя дверь | 7 | Ограничительная ось сдвижной двери |
| 2 | Сдвижная дверь | 8 | Привод открытия замка сдвижной двери |
| 3 | Узел передней двери | 9 | Балки защиты от боковых ударов |
| 4 | Узел сдвижной двери | 10 | Направляющая сдвижной двери |
| 5 | Жгут проводов | | |
| 6 | Задняя поднимающаяся дверь | | |

Сдвижные двери

- Для обеспечения более удобного входа в автомобиль и выхода из него на обеих сторонах предусмотрены сдвижные двери.
- В сдвижных дверях предусмотрены балки защиты от бокового удара и ограничительные оси, повышающие безопасность в случае бокового столкновения.

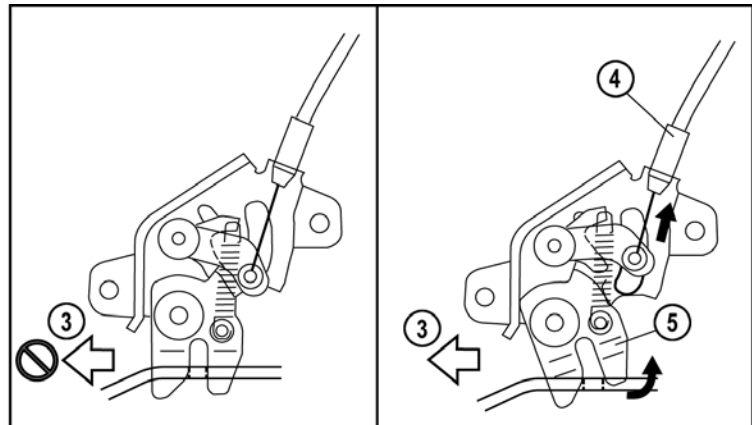
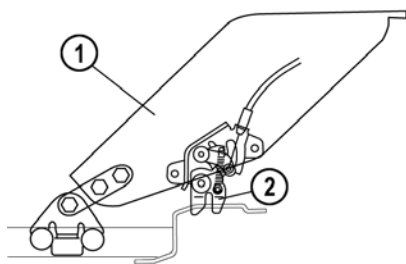


M5_09004

- | | | | |
|---|------------------------------------|---|--------------------------------|
| 1 | Ограничительная ось сдвижной двери | 5 | Энергия удара |
| 2 | Сдвижная дверь | 6 | Балка защиты от боковых ударов |
| 3 | Внутренняя часть салона | 7 | Разрез А-А |
| 4 | Наружная часть салона | 8 | Раздел В-В |

Привод открытия замка сдвижной двери

- Привод открытия замка сдвижной двери удерживает сдвижную дверь в полностью открытом положении, чтобы предотвратить ее случайное закрытие.
- В случае приведение в действие наружной или внутренней ручки сдвижной двери, трос отпускает привод открытия замка сдвижной двери, позволяя осуществить закрытие двери.



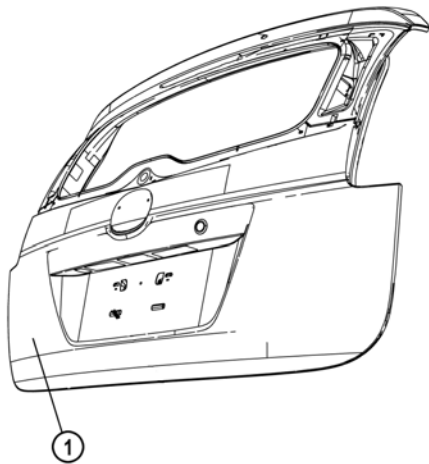
M5_09052

- 1 Кронштейн нижнего ролика
- 2 Привод открытия двери
- 3 Направление закрытия

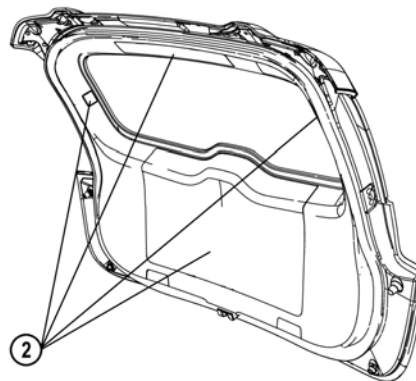
- 4 Трос
- 5 Защелка

Задняя поднимающаяся дверь

- Задняя поднимающаяся дверь состоит из наружной обшивки, изготовленной из пластика **ABS** (акрилонитрилбутадиенстирольного), и внутренней обшивки, изготовленной из усиленного полипропиленом стекловолокна. Подъемный механизм задней двери является неотъемлемой частью двери и не может быть заменен отдельно.
- Используются амортизаторы, которые позволяют поднимать заднюю поднимающуюся дверь на две фиксированные высоты.



1 Задняя поднимающаяся дверь



2 Съемные панели

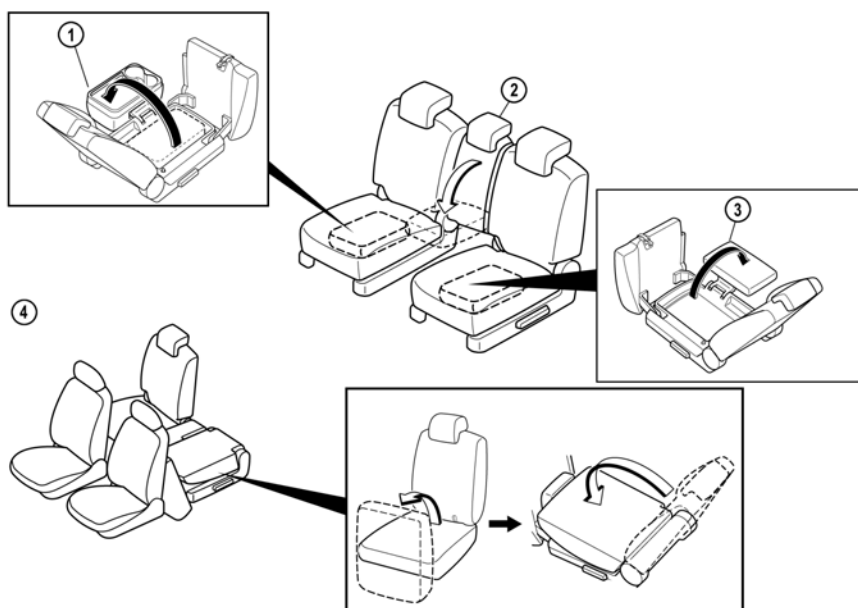
M5_09005

Сиденья

Общие характеристики

- Сиденья Mazda5 имеют следующие характеристики:
 - Возможны две компоновки Mazda5 с точки зрения сидений: с 5 сиденьями и 7 сиденьями.
 - Во втором ряду в обеих компоновках предусмотрено откидное центральное сиденье, спинка которого может также использоваться как подлокотник. Если данное сиденье не используется, его можно положить в специальное отделение для хранения под подушкой левого сиденья второго ряда.
 - Правое сиденье второго ряда оборудовано отсеком для хранения под подушкой, а также убирающимся подносом, который можно разложить и установить между сиденьями второго ряда.
 - Подушки и спинки сидений второго ряда складываются отдельно, что обеспечивает почти плоскую поверхность для размещения багажа.
 - В третьем ряду используются сиденья конструкции «Karakuri», которые, если не используются, могут складываться для обеспечения большего пространства для багажа в задней части.

Сиденья второго ряда



M5_0909010

1 Отсек для хранения
2 Подлокотник

3 Седьмое сиденье «Karakuri»
4 Двойные, опускающиеся

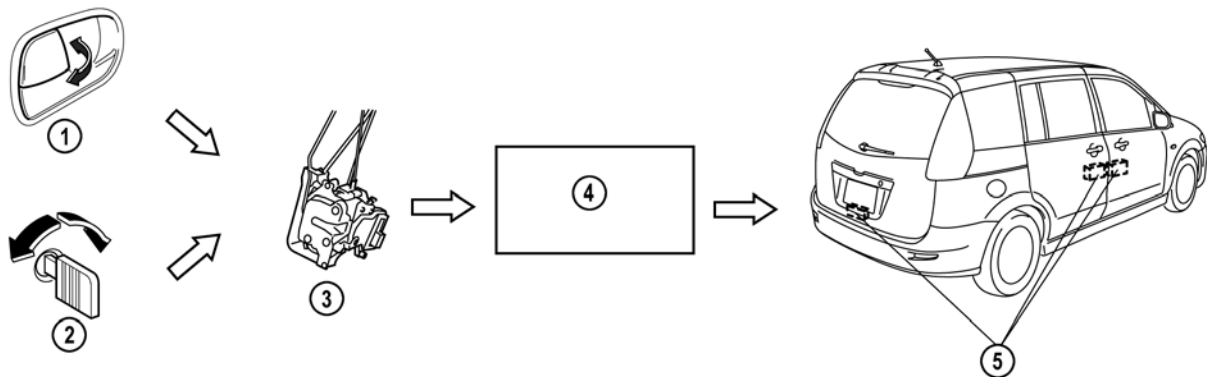
Охранная система и замки

Общие характеристики

- Охранная система и замки Mazda5 (CR) имеют следующие характеристики:
 - Используется усовершенствованная система «бесключевого» входа и запуска (в зависимости от марки).
 - Используется электрическая система запираения дверей, управляемая BCM.
 - Используется функция двойного запираения.
 - Используется функция автоматического повторного запираения.
 - Используется противоугонная система, управляемая BCM.

Электрическая система запираения дверей

- Когда дверь водителя отпирается или запирается при помощи ключа или при помощи нажатия кнопки замка, датчик замка в приводе замка двери посылает сигнал запираения или отпираения на **BCM (Body Control Module = модуль контроля кузова)**, который управляет замками на всех дверях.



M5_09013

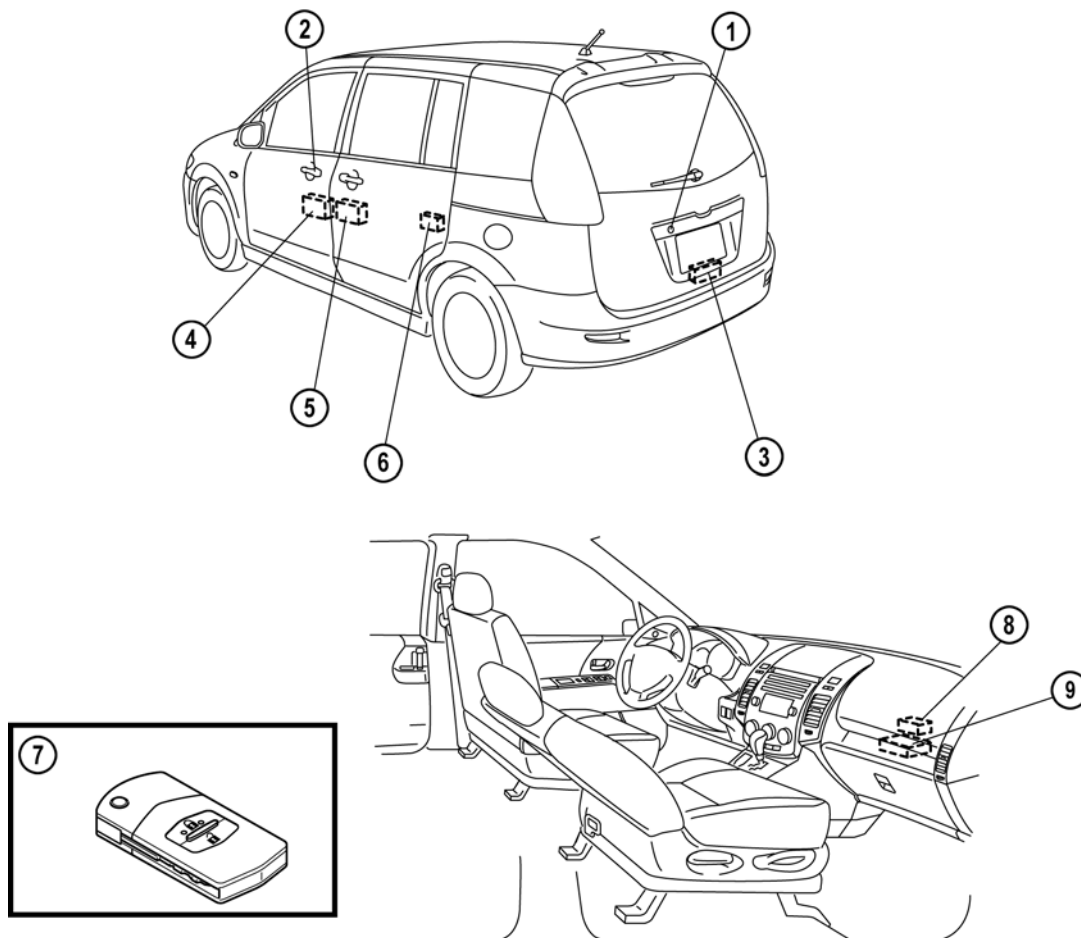
- 1 Кнопка запираения замка двери водителя
2 Цилиндр замка двери водителя

- 3 Датчик замка двери
4 BCM
5 Привод замка

Стандартная «бесключевая» система входа

- Стандартная система «бесключевого» входа аналогична, применяемой в Mazda3, со следующими исключениями.
 - Был внедрен убирающийся/выкидной ключ

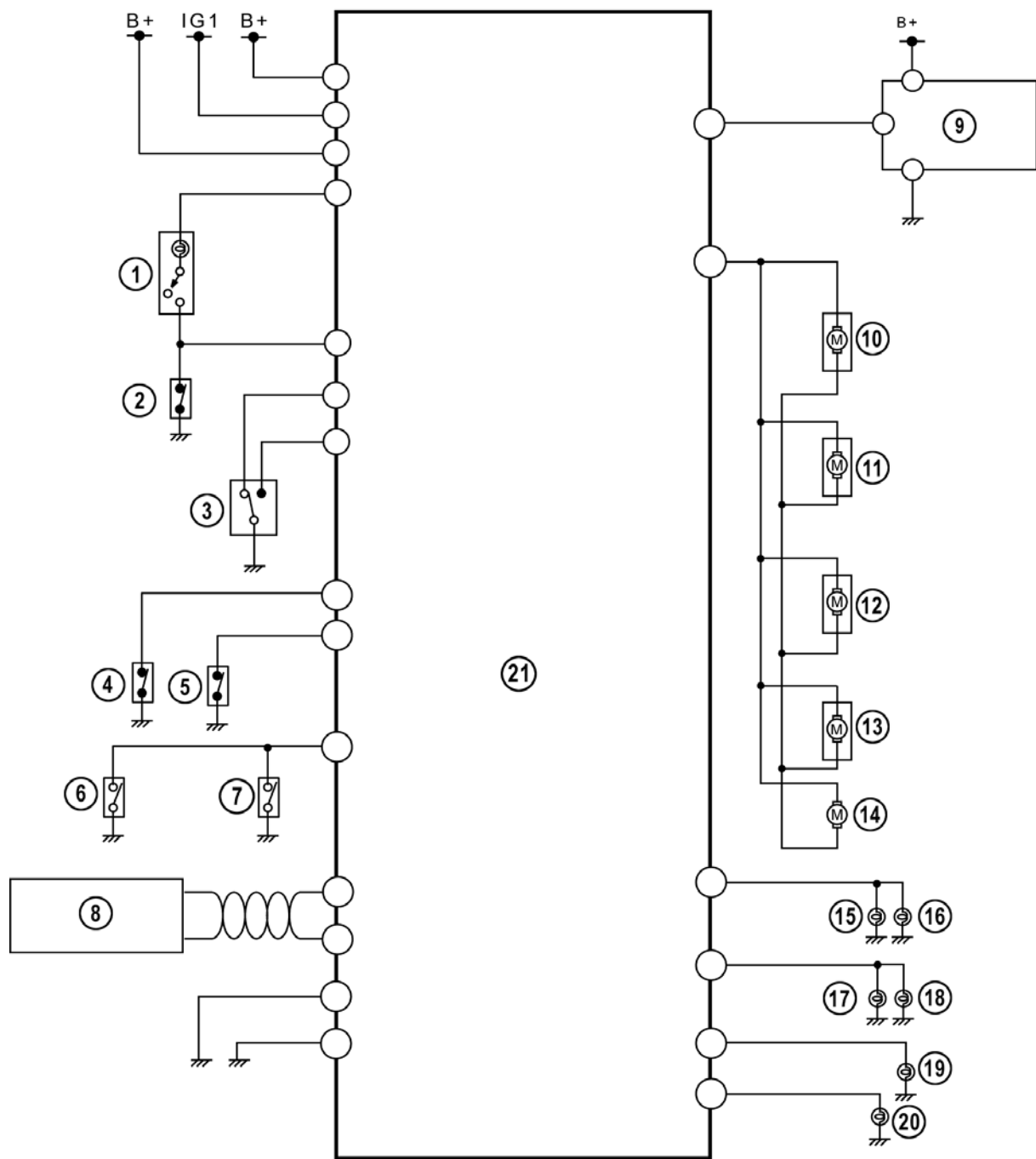
Расположение элементов



M5_09025

- | | | | |
|---|------------------------------------------|---|-----------------------------|
| 1 | Цилиндр ключа задней поднимающейся двери | 5 | Приводы замка задних дверей |
| 2 | Цилиндр замка двери водителя | 6 | Защелки задней двери |
| 3 | Привод защелки задней двери и замка. | 7 | Передатчик |
| 4 | Приводы защелки передней двери и замка. | 8 | «Бесключевой» приемник |
| | | 9 | BCM |

Электрическая схема

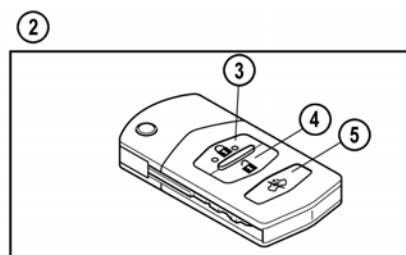
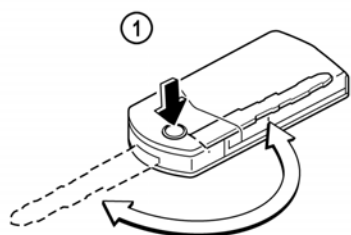


M5_09026

1	Освещение отделения для багажа	13	Привод сдвижных дверей (правая сторона)
2	Переключатель защелки задней поднимающейся двери	14	Привод замка задней поднимающейся двери
3	Датчик замка двери	15	Передний сигнал поворота (левая сторона)
4	Переключатель защелки передней двери (левая сторона)	16	Боковой сигнал поворота (левая сторона)
5	Переключатель защелки передней двери (правая сторона)	17	Передний сигнал поворота (правая сторона)
6	Переключатель сдвижной двери (левая сторона)	18	Боковой сигнал поворота (правая сторона)
7	Переключатель сдвижной двери (правая сторона)	19	Задний сигнал поворота (левая сторона)
8	К шине CAN	20	Задний сигнал поворота (правая сторона)
9	«Бесключевой» приемник	21	BCM
10	Привод замка передней двери (сторона водителя)		
11	Привод замка передней двери (сторона пассажира)		
12	Привод сдвижных дверей (левая сторона)		

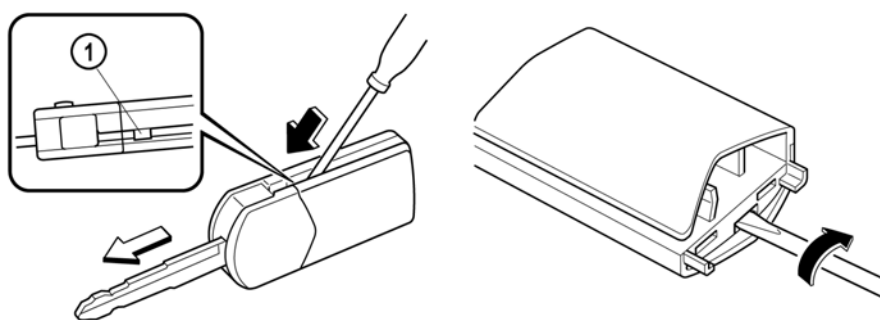
Передатчик

- «Бесключевые» передатчики на автомобилях со стандартным «бесключевым» входом оборудованы кнопками для запираания и отпираания дверей и отключения датчика проникновения (если установлена противоугонная система), батареей пуговичного типа (CR2025) и убираемым ключом зажигания с встроенным приемопередатчиком.
- При нажатии на кнопку отпускания на передатчике автоматически выскакивает ключ зажигания. Если ключ больше не нужен, он может быть сложен в корпус передатчика.
- Ключ может быть отделен от передатчика, корпус передатчика может быть открыт для замены батареи.



M5_09027

- | | | | |
|---|--------------------------|---|---------------------------------|
| 1 | Убираемый ключ | 5 | Кнопка отключения датчика |
| 2 | «Бесключевой» передатчик | | проникновения (с противоугонной |
| 3 | Кнопка запираения | | системой) |
| 4 | Кнопка отпираения | | |



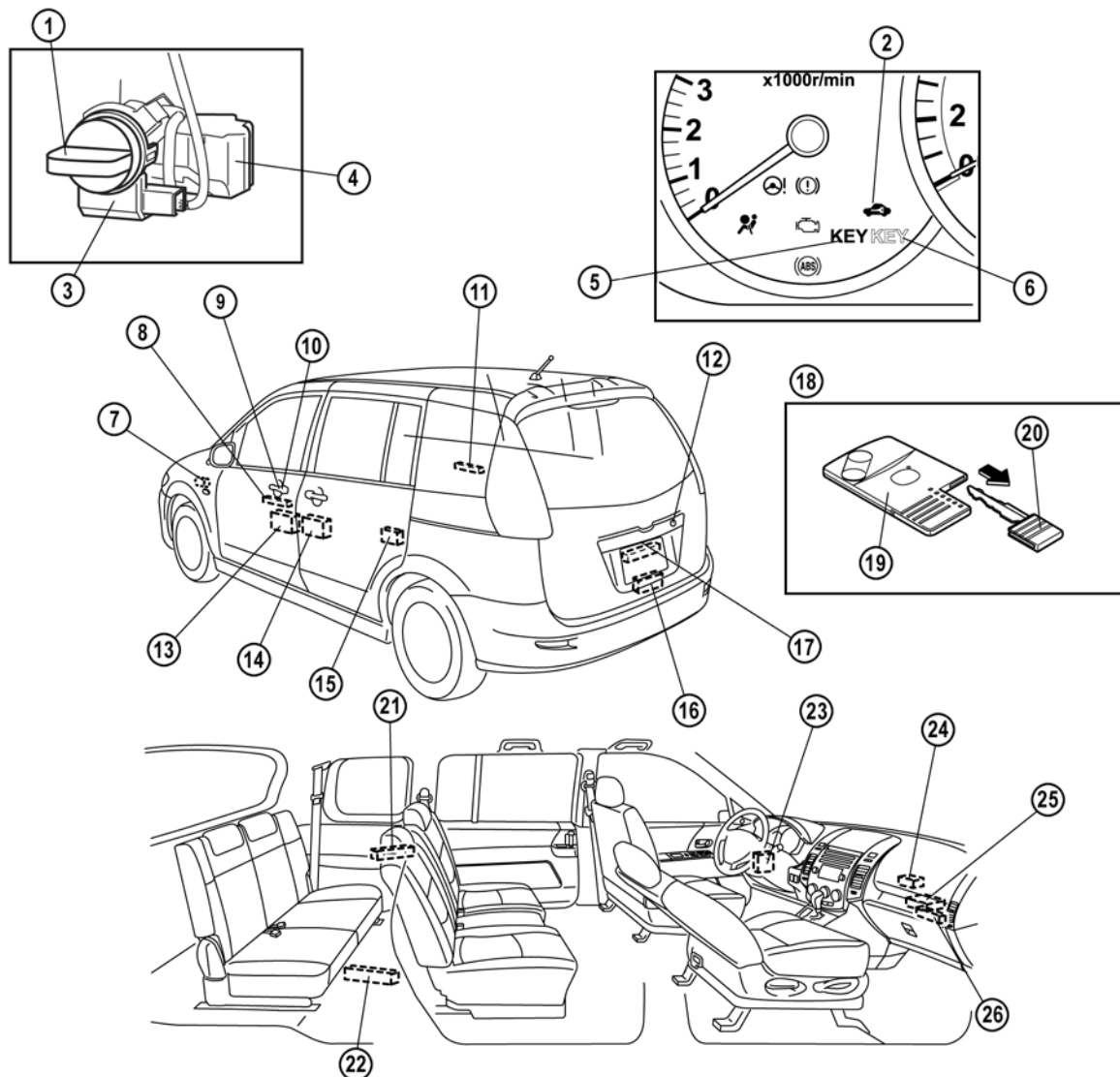
M5_09028

1 Контакт отпущания

Усовершенствованная «бесключевая» система входа и запуска

- Усовершенствованная «бесключевая» система входа и запуска позволяет отпирать и запускать автомобиль без ключа. Пока у водителя находится карточка-ключ усовершенствованной «бесключевой» системы входа, управление работой замков дверей и кнопки запуска (для запуска двигателя) обеспечивается, не вынимая карточки-ключа из кармана или сумки.

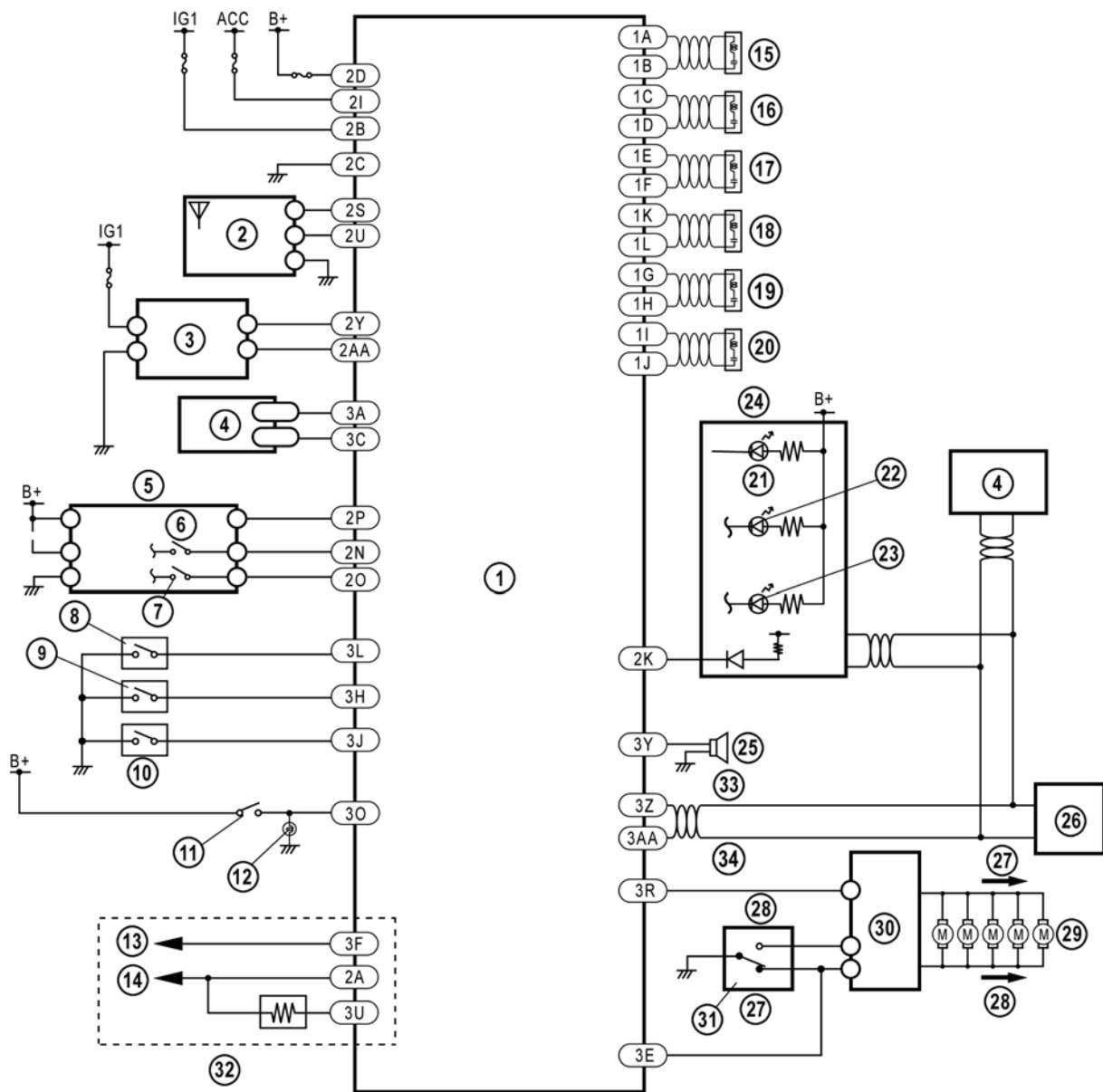
Расположение элементов



M5_09011

1	Кнопка запуска (замок зажигания)	14	Привод замка задних дверей
2	Индикатор безопасности	15	Защелка задней двери
3	Рамочная антенна	16	Привод защелки задней двери и замка.
4	Узел блокировки рулевого управления	17	«Бесключевая» антенна (задняя поднимающаяся дверь)
5	Индикатор «бесключевой» системы (красный)	18	Карточка-ключ
6	Индикатор «бесключевой» системы (зеленый)	19	Передачик
7	Звуковой сигнал «бесключевой» системы	20	Дополнительный ключ
8	«Бесключевая» антенна (сторона водителя)	21	«Бесключевая» антенна (внутренняя, задняя - левая)
9	Датчик запроса (сторона водителя)	22	«Бесключевая» антенна (внутренняя, задняя - правая)
10	Цилиндр замка передней двери	23	Модуль «бесключевого» управления
11	«Бесключевая» антенна (сторона пассажира)	24	«Бесключевой» приемник
12	Датчик запроса (задняя поднимающаяся дверь)	25	ВСМ
13	Привод защелки передней двери и замка	26	«Бесключевая» антенна (внутренняя, передняя)

Электрическая схема



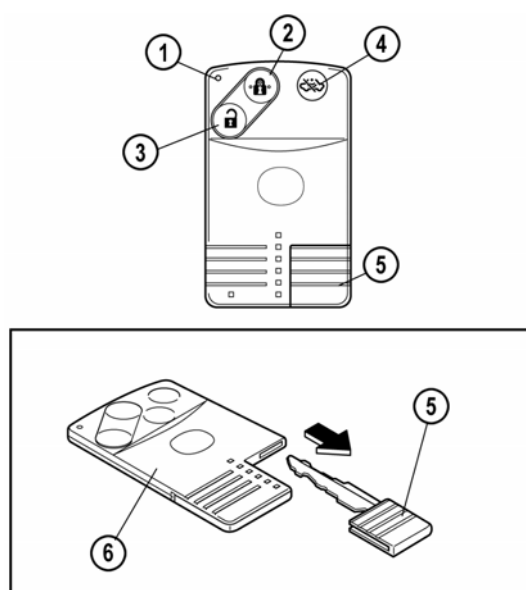
M5_09012

1	Модуль «бесключевого» управления	18	«Бесключевая» антенна (внутренняя, передняя)
2	«Бесключевой» приемник		
3	Рамочная антенна	19	«Бесключевая» антенна (внутренняя, задняя - правая)
4	PCM		
5	Узел блокировки рулевого управления	20	«Бесключевая» антенна (внутренняя, задняя - левая)
6	Нажимной переключатель кнопки запуска	21	Индикатор безопасности
7	Переключатель устройства напоминания о ключе	22	Индикатор «бесключевой» системы (зеленый)
8	Датчик запроса (задняя поднимающаяся дверь)	23	Индикатор «бесключевой» системы (красный)
9	Датчик запроса (сторона водителя)	24	Приборный щиток
10	Датчик запроса (сторона пассажира)	25	Звуковой сигнал «бесключевой» системы
11	Переключатель стоп-сигнала		
12	Стоп-сигнал	26	DLC-2
13	Рычаг переключателя	27	ЗАКРЫТЬ
14	Электромагнит блокировки ключа	28	ОТКРЫТЬ
15	«Бесключевая» антенна (сторона водителя)	29	Привод замка двери
16	«Бесключевая» антенна (сторона пассажира)	30	BCM
17	«Бесключевая» антенна (задняя поднимающаяся дверь)	31	Датчик замка двери
		32	C AT
		33	CAN-L
		34	CAN-H

Охранная система и замки Кузов и доп. оборудование

Карточка-ключ

- Был принят тонкий передатчик в виде карточки.
- Карточка-ключ оборудована кнопками для запираания и отпираания дверей и отключения датчика проникновения (если установлена противоугонная система), батареей пуговичного типа (CR2025), дополнительным ключом и индикатором.
- Когда используются кнопки ЗАКРЫТЬ или ОТКРЫТЬ, или получен сигнал запроса от автомобиля, включается индикатор.
- В случае возникновения неисправности усовершенствованной «бесключевой» системы входа, дверь водителя может быть открыта, и двигатель запущен при помощи дополнительного ключа.
- Приемопередатчик встроен в дополнительный ключ.

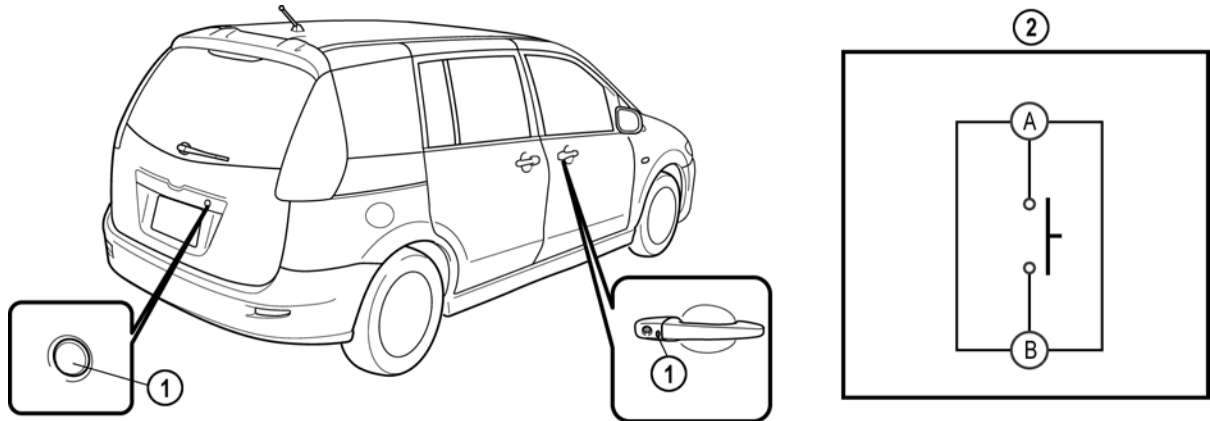


M5_09017

- | | | | |
|---|---------------------------------------------------------------------|---|---------------------|
| 1 | Индикатор | 5 | Дополнительный ключ |
| 2 | Кнопка запираания | 6 | Передатчик |
| 3 | Кнопка отпираания | | |
| 4 | Кнопка отключения датчика проникновения (с противоугонной системой) | | |

Датчик запроса

- Датчики запроса установлены в дверь водителя, дверь пассажира и заднюю поднимающуюся дверь соответственно. В случае нажатия на датчик запроса, модуль «бесключевого» управления посылает сигнал запроса на карточку-ключ. Датчик запроса на двери водителя может также использоваться для открытия и закрытия окон (смотри «Стекла с электроприводом»).



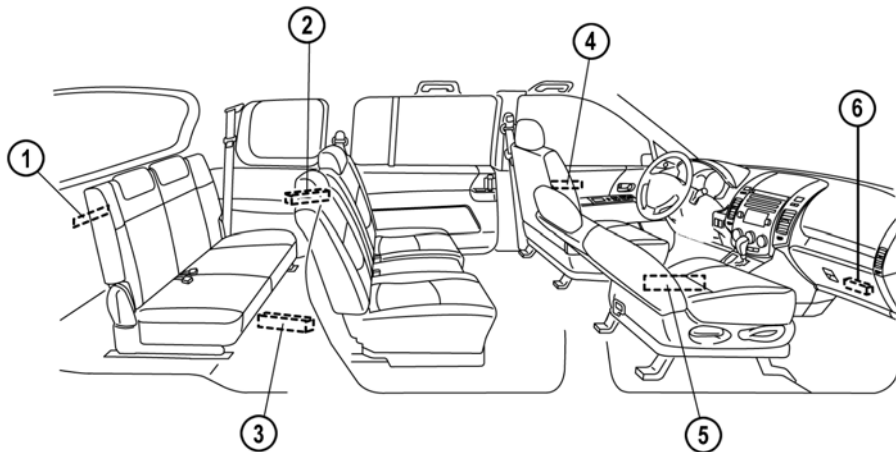
M5_09019

1 Датчик запроса

2 Схема внутренней цепи

«Бесключевые» антенны

- Всего шесть антенн посылают сигнал запроса на карточки-ключи и передают идентификацию карточки-ключа на модуль «бесключевого» управления.
- Антенны в передних дверях и в задней поднимающейся двери используются для обнаружения карточек-ключей вне автомобиля, а антенны во внутренних панелях и за перчаточным ящиком используются для обнаружения карточек-ключей внутри автомобиля.
- Если более одного ключа находится в зоне приема «бесключевых» антенн, идентификация карточки-ключа с самым сильным сигналом используется модулем «бесключевого» управления.



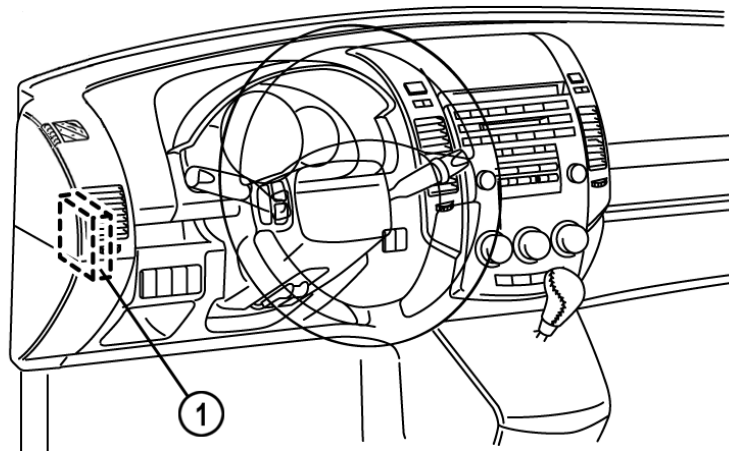
M5_09018

- | | | | |
|---|--------------------------------------------------------------|---|-----------------------------------------------------|
| 1 | «Бесключевая» антенна (наружная, задняя поднимающаяся дверь) | 4 | «Бесключевая» антенна (наружная, сторона водителя) |
| 2 | «Бесключевая» антенна (внутренняя, задняя - левая) | 5 | «Бесключевая» антенна (наружная, сторона пассажира) |
| 3 | «Бесключевая» антенна (внутренняя, задняя - правая) | 6 | «Бесключевая» антенна (внутренняя, передняя) |

Модуль «бесключевого» управления

- Модуль «бесключевого» управления расположен за боковой предохранительной панелью со стороны водителя. Он подтверждает идентификацию карточек-ключей и передают данную информацию на PCM и BCM.
- Модуль «бесключевого» управления подключен к шине HS-CAN.

ПРИМЕЧАНИЕ: При замене модуля «бесключевого» управления новый модуль подлежит конфигурированию. Для этого следует подключить к автомобилю WDS и выбрать опцию **Toolbox→Module Programming→Programmable Module Installation→RKE**.

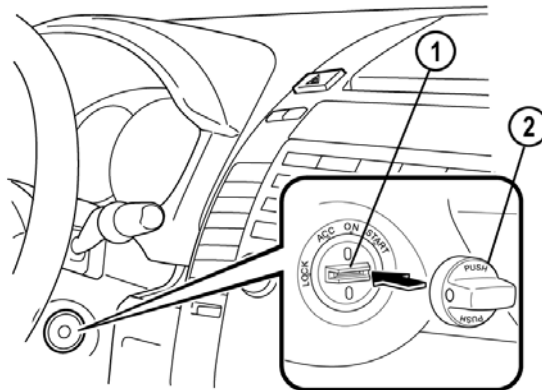


M5_09022

- 1 Модуль «бесключевого» управления

Узел блокировки рулевого управления

- Узел блокировки рулевого управления состоит из ограничителя угла поворота и кнопки запуска. При нажатии на кнопку запуска сигнал запроса посылается модулем «бесключевой» управления через «бесключевые» антенны. Если модуль «бесключевой» управления успешно идентифицирует действительную карточку-ключ, он передает сигнал на узел блокировки рулевого управления, позволяя разблокировать рулевое управление и повернуть кнопку запуска в положение «ON». Если, по какой-либо причине, карточка-ключ не может быть идентифицирована или не работает, кнопка запуска может быть удалена, и вставлен дополнительный ключ для запуска двигателя.



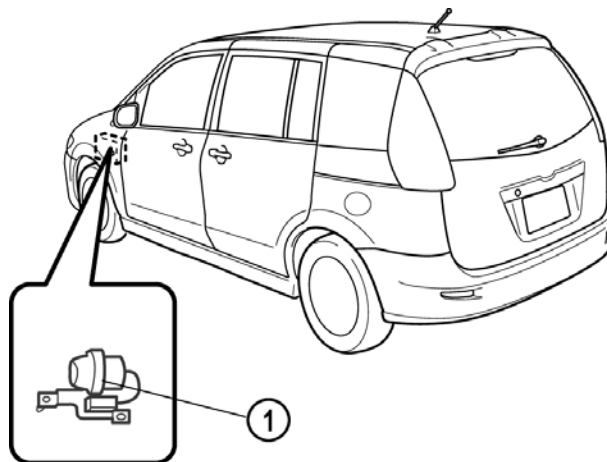
1 Узел блокировки рулевого управления

2 Кнопка запуска

M5_09021

Звуковой сигнал «бесключевой» системы

- Звуковой сигнал «бесключевой» системы обеспечивает звуковое подтверждение того, что двери были открыты или закрыты (функция подтверждающего сигнала), или того, что система используется не правильно.
- Звуковой сигнал «бесключевой» системы крепится к кузову внутри левого крыла. Для обеспечения доступа следует демонтировать внутренний передний брызговик.



1 Звуковой сигнал «бесключевой» системы

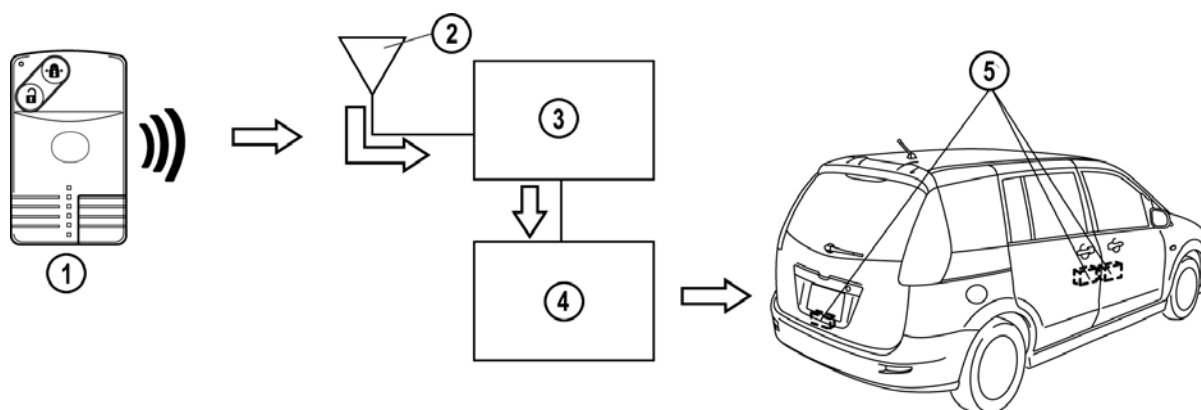
M5_09020

Функция «бесключевого» входа

- Отпирание и запираание дверей может производиться либо при помощи дополнительного ключа, либо нажатием кнопок на передатчике (карточке-ключе), или простым нажатием на датчики запроса на любой из передних дверей или на задней поднимающейся двери.
- Функция подтверждающего сигнала обеспечивать визуальное и звуковое подтверждение работы замков дверей.
- Функция оповещения, обеспеченная двумя индикаторами на приборном щитке и внутренним и наружным звуковыми сигналами, информирует водителя о неправильном использовании системы или о возникновении неисправности.
- В карточке-ключе используется передатчик с непрерывно изменяющимся кодом, чтобы сократить возможность кражи.

Отпирание/запирание при помощи передатчика

- При нажатии на любую из кнопок передатчика **ID** (Identification = идентификация) передатчика и постоянно изменяющийся код передаются в виде радиоволн. Сигнал обнаруживается «бесключевым» приемником и передается на модуль «бесключевого» управления. Модуль «бесключевого» управления подтверждает действительность ID ключа и посылает сигнал на BCM на приведение в действие привода замков.
- Если существует любое из перечисленных ниже условий при нажатии на кнопку запирания, двери не будут заперты.
 - Дополнительный ключ находится в замке зажигания.
 - Кнопка запуска находится в любом положении, кроме LOCK.
 - Кнопка запуска была нажата.
 - Любая из дверей, включая заднюю поднимающуюся дверь, открыта.
- Модуль «бесключевого» управления затем посылает сигнал на звуковой сигнал «бесключевой» системы и на BCM для включения аварийного индикатора (функция подтверждающего сигнала).
- Если существует любое из перечисленных ниже условий при нажатии на кнопку отпирания, двери не будут отперты.
 - Дополнительный ключ находится в замке зажигания.
 - Кнопка запуска находится в любом положении, кроме LOCK.
 - Кнопка запуска была нажата.



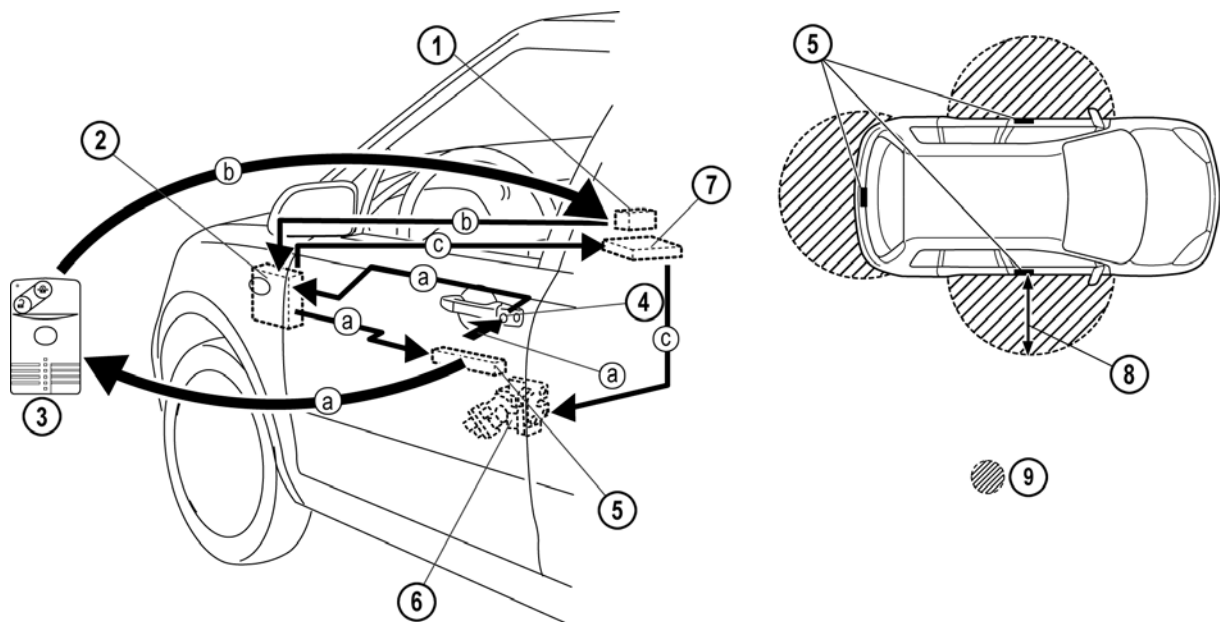
M5_09014

- | | | | |
|---|----------------------------------|---|--------------|
| 1 | Передатчик (карточка-ключ) | 4 | BCM |
| 2 | «Бесключевой» приемник | 5 | Привод замка |
| 3 | Модуль «бесключевого» управления | | |

Охранная система и замки Кузов и доп. оборудование

Отпирание/запирание при помощи датчиков запроса

- В том случае если нажат один из датчиков запроса, модуль «бесключевого» управления передает сигнал запроса ID через «бесключевые» антенны на карточку-ключ(а). Если в действие приведен, например, датчик запроса двери водителя, сигнал запроса ID передается только в зону рядом с дверью водителя. То же самое происходит с другими датчиками запроса соответственно.
- Когда карточка ключ получает сигнал запроса ID, индикатор на ней мигает один раз, и карточка передает ID на «бесключевой» приемник, который передает информацию на модуль «бесключевого» управления (b).
- Модуль «бесключевого» управления подтверждает действительность ID карточки-ключа и посылает сигнал на BCM на приведение в действие приводов замков (c).
- Модуль «бесключевого» управления затем посылает сигнал на звуковой сигнал «бесключевой» системы и на BCM для включения аварийного индикатора (функция подтверждающего сигнала).



M5_09015

- | | | | |
|---|----------------------------------|---|---------------------------------|
| 1 | «Бесключевой» приемник | 6 | Привод замка |
| 2 | Модуль «бесключевого» управления | 7 | BCM |
| 3 | Передатчик (карточка-ключ) | 8 | Приблизительно 80 см (2,6 фута) |
| 4 | Датчик запроса | 9 | Рабочий диапазон |
| 5 | «Бесключевая» антенна | | |

Кузов и доп. оборудование Охранная система и замки

- Дверь, при нажатии на датчик запроса, запираются только в том случае, если соблюдены следующие условия:
 - Нет карточки-ключа внутри автомобиля.
 - Все двери и задняя поднимающаяся дверь закрыты
 - Дополнительный ключ не вставлен в замок зажигания.
 - Кнопка запуска находится в положении LOCK.
 - Карточка-ключ находится в зоне приема «бесключевых» антенн передних дверей/задней поднимающейся двери.
- Дверь, при нажатии на датчик запроса, отпираются только в том случае, если соблюдены следующие условия:
 - Дополнительный ключ не вставлен в замок зажигания.
 - Кнопка запуска находится в положении LOCK.
 - Карточка-ключ находится в зоне приема «бесключевых» антенн передних дверей/задней поднимающейся двери.

Функция автоматического повторного запираения

- Двери автоматически запираются в течение 30 секунд после отпирания, если не соблюдены следующие условия:
 - Любая из дверей или задняя поднимающаяся дверь открыта.
 - Дополнительный ключ вставлен в замок зажигания.
 - Кнопка запуска нажата.
 - Нажата любая из кнопок передатчика (таймер автоматического повторного запираения сбрасывается на «0», если нажата кнопка UNLOCK).
 - Нажат любой из датчиков запроса.

Функция автоматического запираения вне диапазона

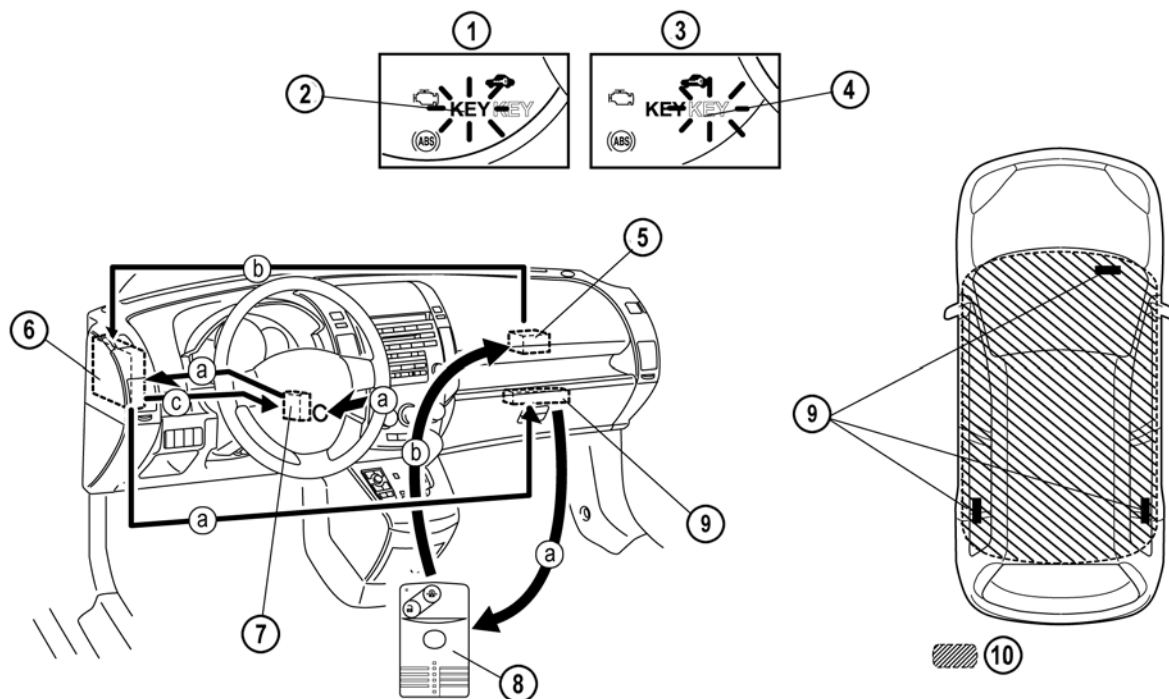
- Если карточка-ключ выходит из зоны приема антенн передних дверей/задней поднимающейся двери, когда закрыты все двери, все двери автоматически запираются (данная функция установлена на OFF на новых автомобилях).
- Звуковой сигнал «бесключевой» системы включается, и система входит в режим «ожидания» (но замки не работают), если выполняются следующие условия:
 - Все двери и задняя поднимающаяся дверь закрыты (переключатель двери – OFF), после того как была открыта одна из них (переключатель двери – ON).
 - Карточка-ключ не находится внутри автомобиля.
 - Карточка-ключ находится в зоне приема «бесключевых» антенн передних дверей/задней поднимающейся двери.
 - Дополнительный ключ не находится в замке зажигания.
 - Кнопка запуска находится в положении LOCK.
- Приблизительно через 2 секунды, после того как «бесключевая» антенна определяет, что в зоне приема не находится карточек-ключей, двери запираются.
- Аварийный индикатор мигает один раз, сообщая, что двери закрыты.

Функция «бесключевого» запуска

- Если у водителя находится карточка-ключ при посадке в автомобиль, нет необходимости вставлять ключ в замок зажигания для запуска двигателя. Зажигание может быть включено, и двигатель запускается простым поворотом кнопки запуска.
- Когда кнопка запуска нажимается, модуль «бесключевого» управления передает сигнал запроса ID внутри автомобиля через внутренние «бесключевые» антенны.
- Когда карточка ключ получает сигнал запроса ID, индикатор на ней мигает один раз, и карточка передает ID на «бесключевой» приемник, который передает информацию на модуль «бесключевого» управления (b).
- Модуль «бесключевого» управления подтверждает действительность ID карточки-ключа и отключает узел блокировки рулевого управления. Одновременно он включает зеленый индикатор «бесключевого» управления на приборном щитке (c).

ПРИМЕ: Если ID карточки-ключа не распознана (незарегистрированная или неисправная карточка-ключ) блокировка рулевого управления при запуске не снимается, и начинает мигать красный индикатор «бесключевой» системы.

- ID карточки-ключа подтверждается повторно при переводе зажигания в положение ON, индикатор на карточке-ключе мигает один раз, сигнал разрешения посылается на PCM, чтобы разрешить запуск двигателя.



M5_09016

- | | | | |
|---|--------------------------------------------------|----|-------------------------------------|
| 1 | Подтверждение ID - ОТРИЦАТЕЛЬНОЕ | 5 | «Бесключевой» приемник |
| 2 | Красный индикатор «бесключевой» системы (мигает) | 6 | Модуль «бесключевого» управления |
| 3 | Подтверждение ID - ПОЛОЖИТЕЛЬНОЕ | 7 | Узел блокировки рулевого управления |
| 4 | Зеленый индикатор «бесключевой» системы (горит) | 8 | Передатчик (карточка-ключ) |
| | | 9 | «Бесключевая» антенна |
| | | 10 | Зона приема (внутренняя) |

Функция оповещения

- Водитель оповещается о неисправностях или неправильном использовании системы посредством индикатора и внутреннего звукового сигнала на приборном щитке, или наружного звукового сигнала «бесключевой» системы.

Позиция		Рабочее состояния	Наружное бесключ. звук. устр.	Приборный щиток		
				Внутр. звук. устр.	Бесключ. индикат. (красный)	Бесключ. индикат. (зеленый)
Предупр.	Кнопка запуска не в полож. LOCK	Дверь водителя открыта с кнопкой запуска в положении ACC	-	Включ. (приблиз. 6 сек)	-	-
	Карточка ключ в не ав томобиля *1	Карточка-ключ не может быть обнаружена в ну три ав томобиля при открытой двери водителя и кнопке запуска в любом положении, кроме LOCK.	-	Звучит 3 раза *2	Мигает *4	-
		Карточка-ключ не может быть обнаружена в ну три ав томобиля при всех закрытых дверях и кнопке запуска в любом положении кроме LOCK.	Звучит 3 раза	-	Мигает *4	-
		Карточка-ключ не может быть обнаружена при любом положении кроме LOCK и при любых условиях, кроме описанных выше	-	-	Мигает *4	-
	Замок двери не работает *3	Датчик запроса нажат в не ав томобиля с надлежащей карточкой-ключом в ну три и другой карточкой-ключом в ну три.	Звучит 3 раза	-	-	-
		Попытка запереть двери при помощи датчика запроса с карточкой-ключом в руке, когда дверь уже открыта или кнопка запуска находится в любом положении, кроме LOCK.	Звучит 3 раза	-	-	-
	Низкое напряжение батареи	Разрядилась батарея карточки-ключа	-	-	-	Мигает (прибл. 30 сек после IG ON)

M5_09T001

Охранная система и замки Кузов и доп. оборудование

Позиция	Рабочее состояние	Звук. устр. (вне автомоб.)	Приборный щиток		
			Звук. устр. (внутр.)	Бесключ. индикат. (красный)	Бесключ. индикат. (зеленый)
Оповещение	Кнопка запуска работает	Кнопка запуска работает (блокировка снята) при нажатии	-	-	Вкл. (макс. 3 сек)
	Кнопка запуска не работает	Кнопка запуска не работает (заблокирована) при нажатии	-	Мигает	-
	Отпереть/Запереть подтверждение *3	Двери запираются/отпираются стандартной/у совершенствованной бесключевой функции в ходе	Запереть: 1 раз Отпереть: 2 раза	-	-
*1: Если кнопка запуска переводится в положение LOCK с карточкой-ключом в неавтомобиль, рулевое управление блокируется (двигатель не может быть перезапущен. Для двигателей с противодиверсионной системой).					
*2: Если зажигание выключено (за исключением положения LOCK), "Предупреждение: кнопка запуска не в положении LOCK" (звук устройств выключено постоянно) отменяется.					
*3: Установлено на OFF на заводе-изготовителе.					
*4: Прекращает мигать и выключается, если карточка-ключ обнаружена внутри автомобиля.					

M5_09T001a

Настройка

- Следующие функции могут быть включены или отключены при помощи WDS:
 - Автоматическое повторное запираение вне диапазона (отключено на заводе-изготовителе)
 - Функция подтверждающего сигнала запираения/отпираения (отключена на заводе-изготовителе)
 - Предупреждение о разрядке батареи карточки-ключа (включено на заводе-изготовителе)

Обслуживание и ремонт

Программирование дополнительных карточек-ключей при помощи двух или более карточек-ключей

- Если в наличии имеются две или более зарегистрированных карточек-ключей, дополнительные карточки-ключи могут быть запрограммированы без использования WDS. Могут быть запрограммированы шесть карточек-ключей максимум.

ПРИМ: Пункты с 3 по 6, приведенные ниже, должны быть выполнены в течение 30 секунд, после того как дополнительный ключ вставлен в замок зажигания.

ПРИМ: Не программировать карточки-ключи, если WDS или другое компьютерное устройство находится в автомобиле. Убедиться в том, что все карточки-ключи находятся в рабочем состоянии и снабжены заряженными батареями.

1. Внесите две зарегистрированных карточки-ключа (ключ 1 и ключ 2) в и подлежащие программированию карточки-ключи в автомобиль и закройте все двери.
2. Вставьте дополнительный ключ в замок зажигания.
3. Переведите зажигание в положение ON.
4. Один раз нажмите на кнопку UNLOCK на карточке-ключе 1.
5. Один раз нажмите на кнопку UNLOCK на карточке-ключе 2.
6. Переведите зажигание в положение ACC и назад в ON три раза.
7. Три раза откройте и закройте дверь водителя. Приводы замка двери перейдут в положение запираения один раз, затем вернуться в положение отпираения, чтобы подтвердить, что активен режим программирования.
8. Дважды нажмите на кнопку UNLOCK на программируемой карточке-ключе. Приводы замка двери перейдут в положение запираения один раз, затем вернуться в положение отпираения, чтобы подтвердить, что программирование успешно завершено.

Программирование дополнительных ключей при помощи WDS

1. Установите связь между WDS и автомобилем.
2. Выберите опцию **Toolbox→Body→Security→PATS Functions**.
3. Выполните процедуру обеспечения безопасности доступа (считайте выходной код WDS и соответствующий входной код).
4. Выберите опцию "Card Key Programming". Приводы замка двери перейдут в положение запираения один раз, затем вернуться в положение отпираения, чтобы подтвердить, что активен режим программирования.
5. Дважды нажмите на кнопку UNLOCK на программируемой карточке-ключе. Приводы замка двери перейдут в положение запираения один раз, затем вернуться в положение отпираения, чтобы подтвердить, что программирование успешно завершено.

Стирание зарегистрированных карточек-ключей

1. Установите связь между WDS и автомобилем.
2. Выберите опцию **Toolbox→Body→Security→PATS Functions**.
3. Выполните процедуру обеспечения безопасности доступа (считайте выходной код WDS и соответствующий входной код).
4. Выберите опцию “Card Key Clearing”.
5. Завершите процедуру программированием, по крайней мере, одной новой карточки-ключа.

ПРИМ: Только одна зарегистрированная карточка-ключ необходима для правильной работы системы. Тем не менее, рекомендуется запрограммировать две карточки-ключа, чтобы процедура программирования дополнительных карточек-ключей при помощи двух более карточек ключей могла быть выполнена, при желании, заказчиком.

Программирование узла блокировки рулевого управления

- В случае замены узла блокировки рулевого управления, новый узел следует запрограммировать при помощи WDS.

ПРИМ: Не программировать узел блокировки управления, если WDS или другое компьютерное устройство находится в автомобиле. Убедиться в том, что все карточки-ключи находятся в рабочем состоянии и снабжены заряженными батареями.

ПРИМ: Для программирования узла блокировки рулевого управления необходима зарегистрированная карточка-ключ. Если нет запрограммированной карточки ключа, программирование узла блокировки рулевого управления следует произвести после программирования карточки-ключа.

1. Внесите зарегистрированную карточку-ключ в автомобиль и закройте все двери.
2. Установите связь между WDS и автомобилем.
3. Выберите опцию **Toolbox→Body→Security→PATS Functions**.
4. Выполните процедуру обеспечения безопасности доступа (считайте выходной код WDS и соответствующий входной код).
5. Выберите опцию “Steering Lock Unit Programming”.

Бортовая система диагностики

- Бортовая система диагностики выполняет указанные ниже функции:
 - Самотестирование
 - Контроль PID
 - Функция имитационной проверки

Самотестирование

- Функция самотестирования позволяет отображать DTC усовершенствованной системы «бесключевого» входа. Для их просмотра следует подключить к автомобилю WDS и выбрать опцию **Toolbox→Self Test→Modules→RKE**.

Контроль PID

- Контроль PID позволяет осуществлять контроль PID для усовершенствованной системы «бесключевого» входа. Для их просмотра следует подключить к автомобилю WDS и выбрать опцию **Toolbox→Datalogger→Modules→RKE**.

Позиция	Наименование	Ед./Состояние
DTC_CNT	Число непрерывных DTC	-
RPM	Скорость вращения двигателя	об/мин
VSS	Скорость автомобиля	км/час
VPWR	Напряжение питания	V
NUMCARD	Число программируемых карточек-ключей	-
NUMKEY	Число номеров ID программируемых карточек-ключей	-
DRSW_D	Выключатель двери (дверь водителя)	ОТКРЫТЬ/ ЗАКРЫТЬ
DRSW_ALL	Выключатель двери (все двери и задняя поднимающаяся)	ОТКРЫТЬ/ ЗАКРЫТЬ
BOO	Положение педали тормоза (выключатель тормоза)	Вкл./Откл.
REQ_SW_D	Датчик запроса (дверь водителя)	Вкл./Откл.
REQ_SW_P	Датчик запроса (дверь пассажира)	Вкл./Откл.
REQ_SW_BK	Датчик запроса (задняя дверь)	Вкл./Откл.
LOCK_SW_D	Датчик замка двери	Вкл./Откл.
IMMOBI	Противоугонная система установлена или нет	Вкл./Откл.
TR/LG_SW	Датчик защелки задней двери	ОТКРЫТЬ/ ЗАКРЫТЬ
IG_KEY_IN	Датчик напоминания о ключе	Ключ вставлен/ Ключ вынут
IG_SW_ST	Выключатель зажигания (нажимной)	Нажат/ Не нажат
BUZZER	Бесключевое звуковое устройство	Вкл./Откл.
PWR_IG1	Питание (IG1)	Вкл./Откл.
PWR_ACC	Питание (ACC)	Вкл./Откл.

M5_09T002

Охранная система и замки Кузов и доп. оборудование

Имитационная проверка

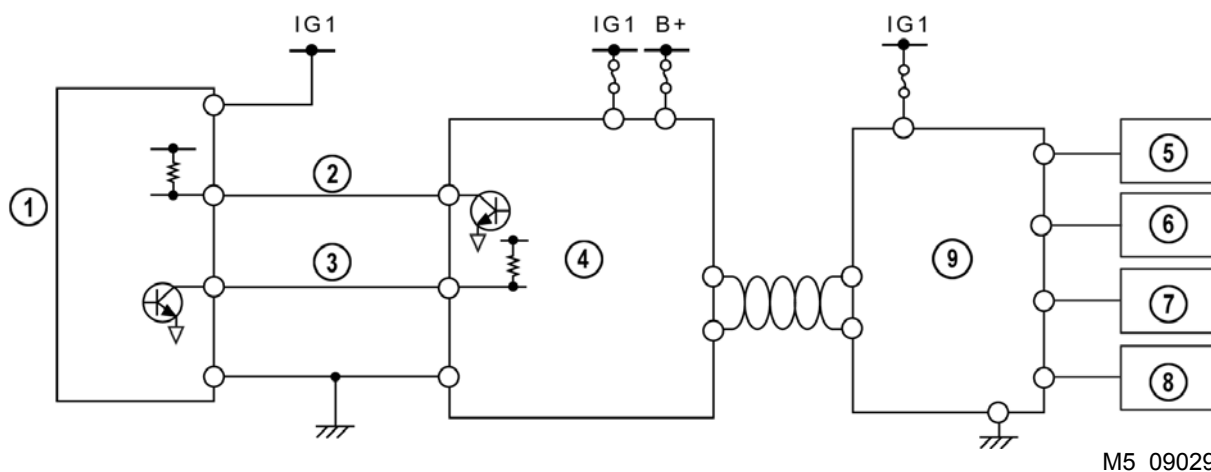
- Имитационная проверка позволяет активизировать PID для усовершенствованной системы «бесключевого» входа. Для этого следует подключить к автомобилю WDS и выбрать опцию **Toolbox→Datalogger→Modules→RKE**.

Позиция	Применяемый компонент	Ед./Состояние
BZR_OUT	Бесключевое звуковое устройство	Вкл./Откл.
BZR_IN	Внутреннее звуковое устройство (приборный щиток)	Вкл./Откл.
LNP_RED	Индикатор бесключевой системы (красный)	Вкл./Откл.
LNP_GREEN	Индикатор бесключевой системы (зеленый)	Вкл./Откл.
DR_LOCK	Все двери Запереть/Откл.	Запереть/Откл.
DR_UNLOCK	Все двери Отпереть/Откл.	Отпереть/Откл.
SUPERLOCK	Все двери Запереть/Откл.	Запереть/Откл.

M5_09T003

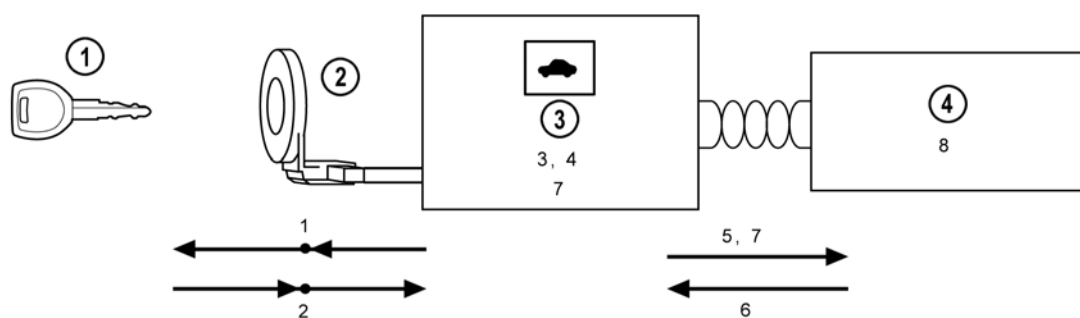
Противоугонная система (автомобили со стандартной системой «бесключевого» входа)

- Применяется противоугонная система, практически не отличающаяся от противоугонной системы Mazda3 (BK). Управление противоугонной системой осуществляется при помощи приборного щитка.



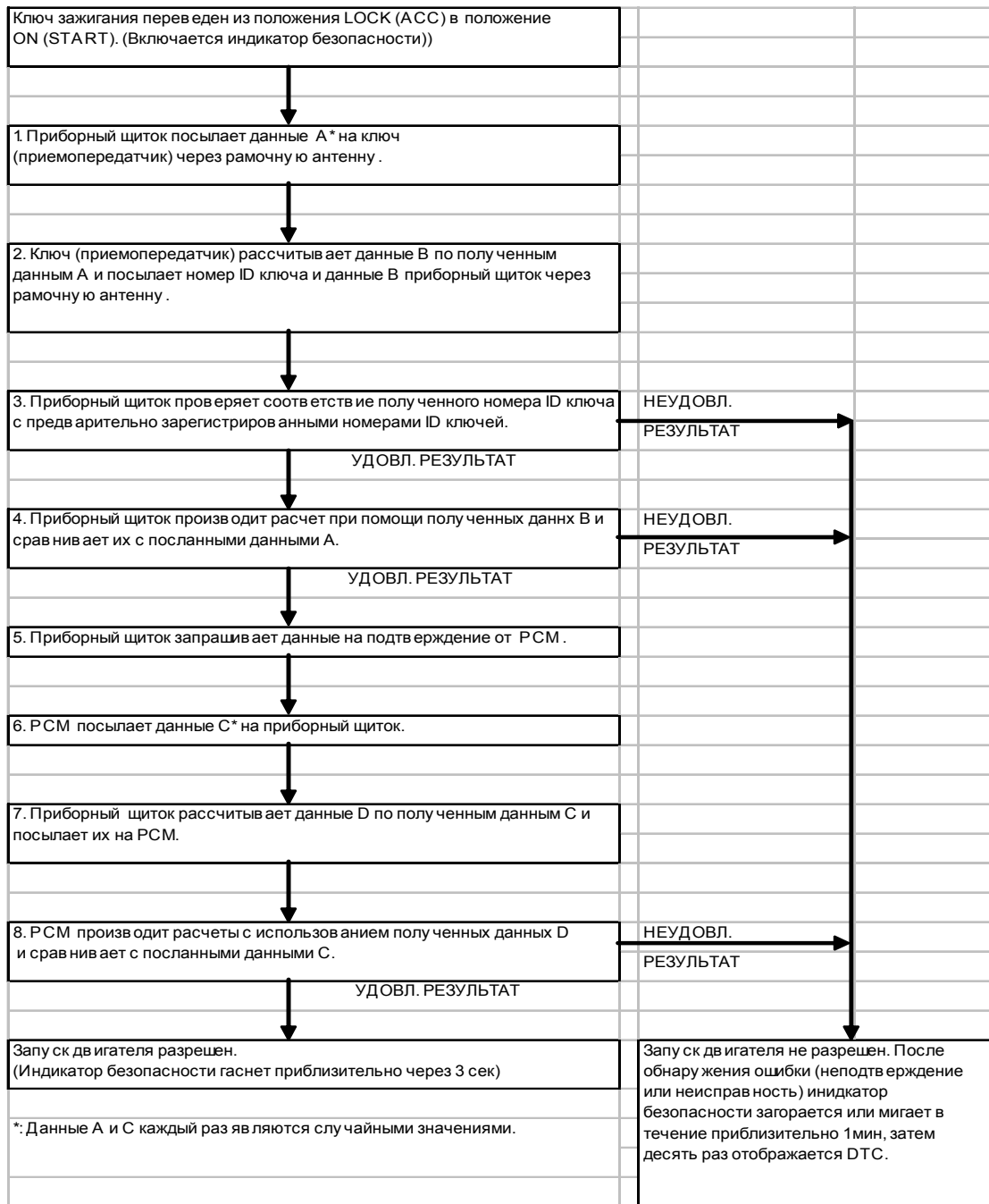
- | | | | |
|---|--------------------|---|----------------------------------------------------------------------------------------------------|
| 1 | Рамочная антенна | 6 | Реле топливного насоса (бензиновые двигатели) или клапан дозирования топлива (дизельный двигатель) |
| 2 | Линия передачи | 7 | Катушка зажигания (только бензиновый двигатель) |
| 3 | Линия приема | 8 | Реле стартера |
| 4 | Приборный щиток | 9 | PCM |
| 5 | Топливная форсунка | | |

Принцип действия



- | | | | |
|---|-------------------------|---|-----------------|
| 1 | Ключ (приемопередатчик) | 3 | Приборный щиток |
| 2 | Рамочная антенна | 4 | PCM |

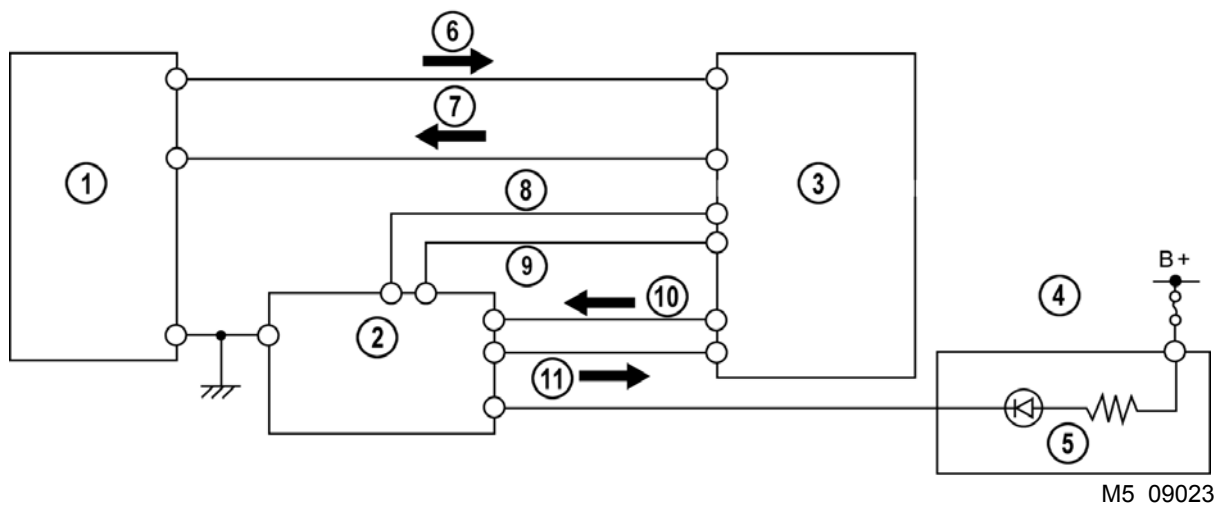
Охранная система и замки Кузов и доп. оборудование



M5_09T008

Противоугонная система (автомобили с усовершенствованной системой «бесключевого» входа)

- Используется противоугонная система типа **D-PATS (Distributed Passive Anti-Theft System = распределенная пассивная противоугонная система)**. Противоугонная система состоит из вспомогательного ключа (с встроенным приемопередатчиком), рамочной антенны, РСМ и модуля «бесключевого» управления.
- Могут быть запрограммированы восемь ключей максимум.
- Связь между РСМ и модулем «бесключевого» управления осуществляется через шину HS-CAN, тем не менее отдельная линия связи используется для подтверждения безопасности противоугонной системы.



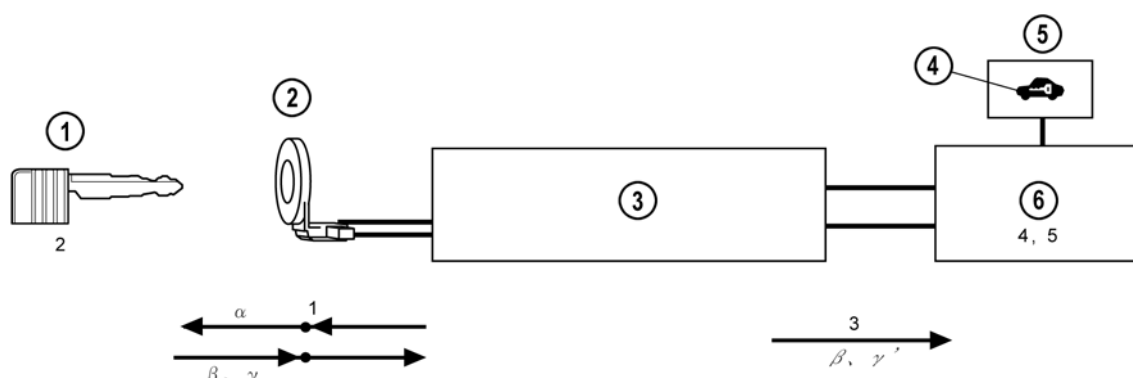
- | | | | |
|---|----------------------------------|----|----------------|
| 1 | Рамочная антенна | 7 | Сигнал приема |
| 2 | PCM | 8 | CAN-High |
| 3 | Модуль «бесключевого» управления | 9 | CAN-Low |
| 4 | Приборный щиток | 10 | Линия передачи |
| 5 | Индикатор безопасности | 11 | Линия приема |
| 6 | Сигнал передачи | | |

Охранная система и замки Кузов и доп. оборудование

Принцип действия

- Принцип действия противоугонной системы отличается от системы Mazda3, которая контролируется приборным щитком. Управление противоугонной системой Mazda5 с усовершенствованной системой «бесключевого» входа осуществляется модулем «бесключевого» управления.

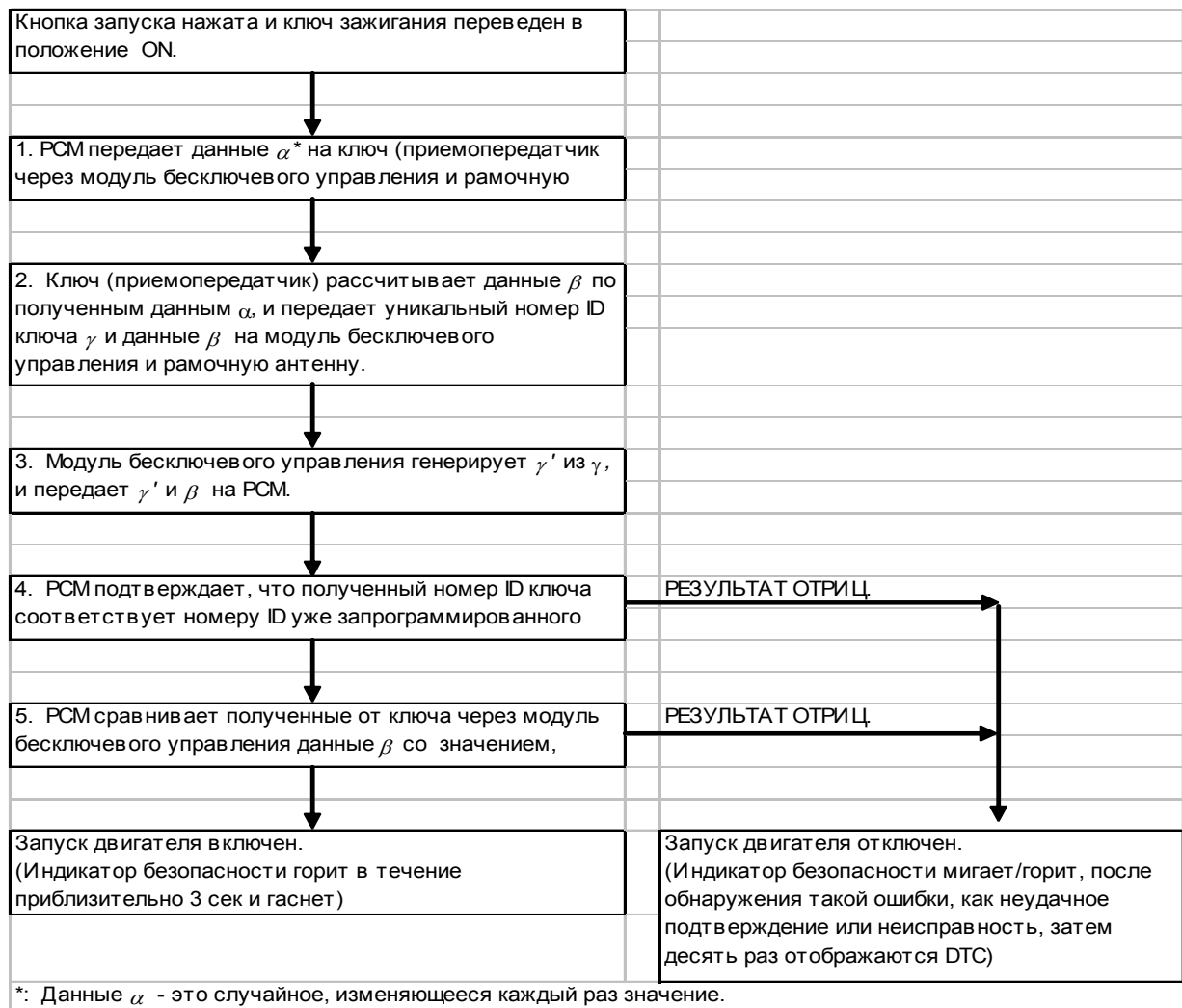
ПРИМ: Ключ обладает уникальным идентификационным номером, которые был предварительно запрограммирован в модуль «бесключевого» управления и РСМ. Из-за этого необходимо сбросить систему в исходное состояние, если заменены части противоугонной системы (такие как добавление/стирание ключа или замена модуля «бесключевого» управления или РСМ).



M5_09024

- | | |
|---|----------------------------------|
| 1 | Ключ (приемопередатчик) |
| 2 | Рамочная антенна |
| 3 | Модуль «бесключевого» управления |

- | | |
|---|------------------------|
| 4 | Индикатор безопасности |
| 5 | Приборный щиток |
| 6 | PCM |



M5_09T004

Охранная система и замки Кузов и доп. оборудование

Замена компонентов противоугонной системы

Операция	Необходимая подготовка	Внимание
Добавление ключей или карточек-ключей (имеются два запрограммированных ключа)	<ul style="list-style-type: none"> • Два или более запрограммированных ключа или карточки-ключа 	<ul style="list-style-type: none"> • Может выполняться без WDS при условии включения функции "Программирование запасных ключей заказчиком", или при помощи WDS.
Добавление ключей (есть один запрограммированный ключ, или ключи отсутствуют)	<ul style="list-style-type: none"> • Один запрограммированный ключ или карточка-ключ 	<ul style="list-style-type: none"> • Пока автомобиль может быть запущен ключом или карточкой-ключом, необходим только один ключ или карточка-ключ. • Выполняется только при помощи WDS.
Стирание ID ключей	<ul style="list-style-type: none"> • Программируются два ключа или более. 	<ul style="list-style-type: none"> • Все номера ID ключей будут стерты. • Все ключи к автомобилю следует собрать и запрограммировать. • Выполняется только при помощи WDS. • Необходим сброс параметра.
Замена только PCM	<ul style="list-style-type: none"> • Новый PCM. • Одна запрограммированная карточка-ключ. • Программируются два ключа (два или более) 	<ul style="list-style-type: none"> • Выполняется только при помощи WDS. • Необходим сброс параметра.
Замена только узла блокировки рулевого управления	<ul style="list-style-type: none"> • Новый узел блокировки рулевого управления • Одна запрограммированная карточка-ключ. • Программируются два ключа (два или более) 	<ul style="list-style-type: none"> • Карточка-ключ и блокировка рулевого управления должны быть запрограммированы до карточек-ключей. • Выполняется только при помощи WDS. • Необходим сброс параметра.
Одновременная замена PCM и узла блокировки рулевого управления	<ul style="list-style-type: none"> • Новый PCM. • Новый узел блокировки рулевого управления • Одна запрограммированная карточка-ключ. • Программируются два ключа (два или более) 	<ul style="list-style-type: none"> • Необходимо программирование блокировки рулевого управления. • Выполняется только при помощи WDS. • Необходим сброс параметра.
Замена только модуля бесключевого управления	<ul style="list-style-type: none"> • Новый модуль бесключевого управления • Программируется карточка-ключ • Программируются два ключа (два или более) 	<ul style="list-style-type: none"> • Все ключи к автомобилю следует собрать и запрограммировать. • Произвести программирование карточки-ключа, затем - блокировки рулевого управления. • Следует запрограммировать, по крайней мере, одну карточку-ключ и два ключа • Выполняется только
Одновременная замена модуля бесключевого управления и блокировки рулевого управления	<ul style="list-style-type: none"> • Новый модуль бесключевого управления • Новый узел блокировки рулевого управления • Программируется карточка-ключ • Программируются два ключа (два или более) 	<ul style="list-style-type: none"> • Все ключи к автомобилю следует собрать и запрограммировать. • Произвести программирование карточки-ключа, затем - блокировки рулевого управления. • Следует запрограммировать, по крайней мере, одну карточку-ключ и два ключа • Выполняется только

M5_09T005

Операция	Необходимая подготовка	Внимание
Одновременная замена РСМ и модуля бесключевого управления	<ul style="list-style-type: none"> • Новый РСМ. • Новый модуль бесключевого управления • Программируемая карточка-ключ. • Программируемые ключи (два или более) 	<ul style="list-style-type: none"> • Все ключи к автомобилю следует собрать и запрограммировать. • Произвести программирование карточка-ключа, затем - блокировки рулевого управления. • Следует запрограммировать, по крайней мере, одну карточку-ключ и два ключа • Выполняется тол
Одновременная замена РСМ, модуля бесключевого управления и блокировки рулевого управления	<ul style="list-style-type: none"> • Новый РСМ. • Новый модуль бесключевого управления • Новая блокировка рулевого управления • Программируемая карточка-ключ. • Программируемые ключи (два или более) 	<ul style="list-style-type: none"> • Все ключи к автомобилю следует собрать и запрограммировать. • Произвести программирование карточка-ключа, затем - блокировки рулевого управления. • Следует запрограммировать, по крайней мере, одну карточку-ключ и два ключа • Выполняется тол
Замена рамочной антенны	<ul style="list-style-type: none"> • Новая рамочная антенна 	<ul style="list-style-type: none"> • Нет необходимости в сбросе параметра

M5_09T005a

Охранная система и замки Кузов и доп. оборудование

Бортовая система диагностики

- Бортовая система диагностики выполняет указанную ниже функцию:
 - Самотестирование

Самотестирование

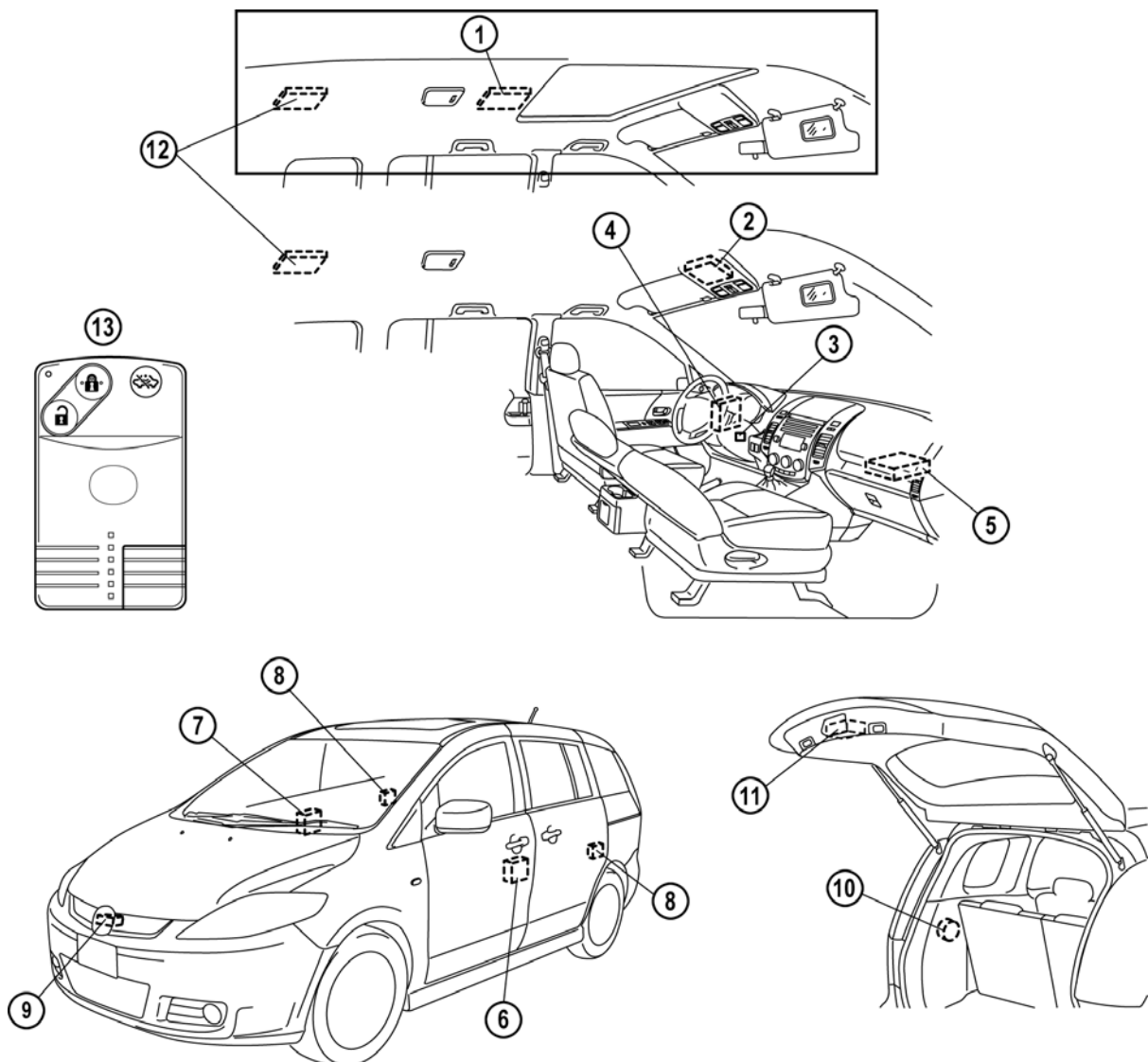
- Функция самотестирования позволяет отображать DTC противоугонной системы. Для их просмотра следует подключить к автомобилю WDS и выбрать опцию **Toolbox→Self Test→Modules→RKE or PCM**.
- Индикатор безопасности отображает сохраненные DTC включением и отключением. Порядок включения/отключения зависит от того, какие DTC сохранены.
- DTC сохраняются в модуле управления RKE или PCM, в зависимости от числа DTC. Модуль, к которому относится каждый DTC, можно подтвердить по руководству по ремонту.

ПРИМ: Если бортовая система диагностики обнаруживает более одной неисправности противоугонной системы, индикатор безопасности отображает только DTC с наименьшим номером. Все DTC сохраняются в модуле «бесключевого» управления или PCM, поэтому рекомендуется использовать WDS для подтверждения кодов неисправности, если неисправность обнаружена в противоугонной системе.

Система защиты от кражи

- Конструкция и принцип действия системы защиты от кражи Mazda5 практически не отличается от системы защиты от кражи последних моделей Mazda3 (BK), за исключением следующего:
 - Дополнительный датчик проникновения установлен в задней части пассажирского салона.

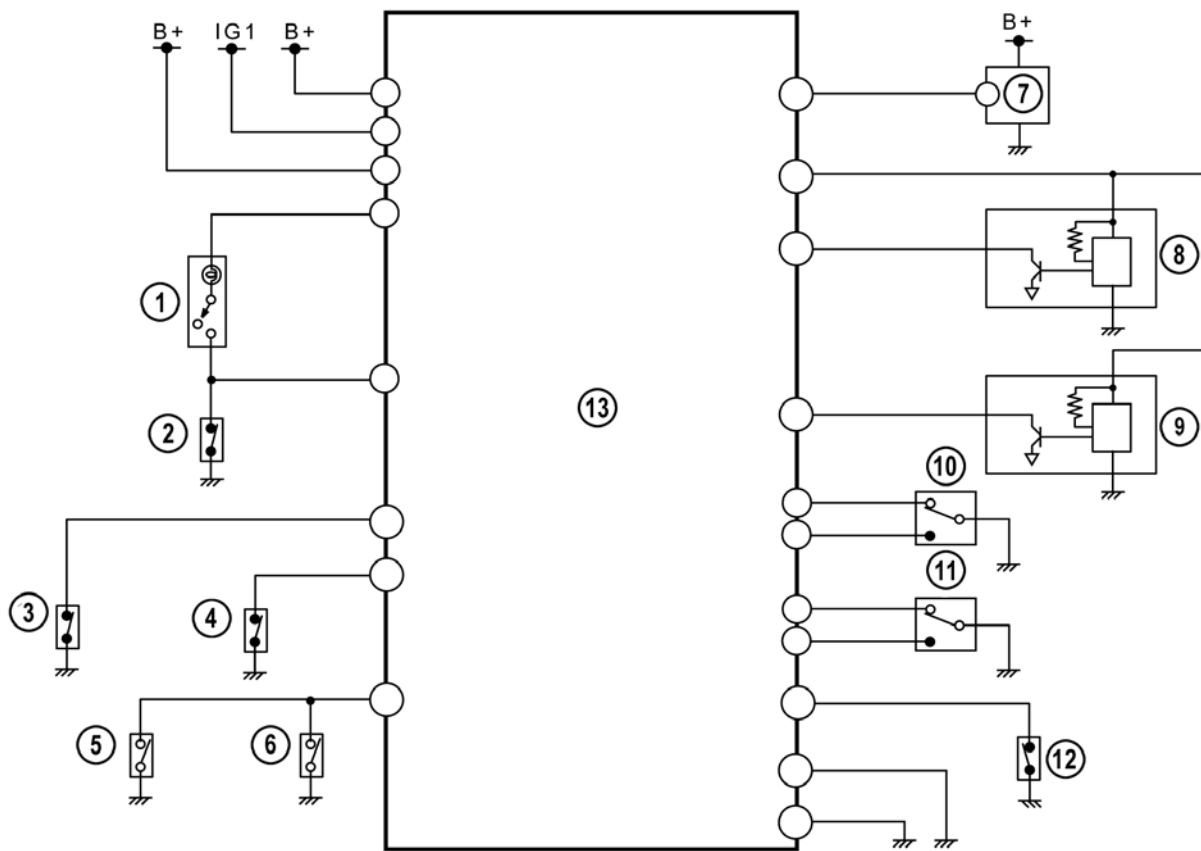
Расположение элементов



M5_09031

1	Передний датчик проникновения (автомобили с люком в крыше)	7	Привод защелки и замка передней двери (сторона пассажира)
2	Передний датчик проникновения (автомобили без люка в крыше)	8	Датчик задней двери
3	Переключатель устройства напоминания о ключе	9	Датчик защелки капота
4	Модуль «бесключевого» управления	10	Сирена системы защиты от кражи
5	ВСМ	11	Привод защелки задней двери и замка
6	Привод защелки и замка передней двери (сторона водителя)	12	Задний датчик проникновения
		13	Передатчик

Электрическая схема



M5_09032

- | | | | |
|---|-------------------------------------------------------|----|------------------------------------------------|
| 1 | Выключатель освещения отделения для багажа | 6 | Переключатель сдвижной двери (правая сторона) |
| 2 | Переключатель защелки задней поднимающейся двери | 7 | Сирена системы защиты от кражи |
| 3 | Переключатель защелки передней двери (левая сторона) | 8 | Датчик проникновения (передний) |
| 4 | Переключатель защелки передней двери (правая сторона) | 9 | Датчик проникновения (задний) |
| 5 | Переключатель сдвижной двери (левая сторона) | 10 | Датчик замка двери |
| | | 11 | Датчик цилиндра замка двери (сторона водителя) |
| | | 12 | Датчик капота |
| | | 13 | BCM |

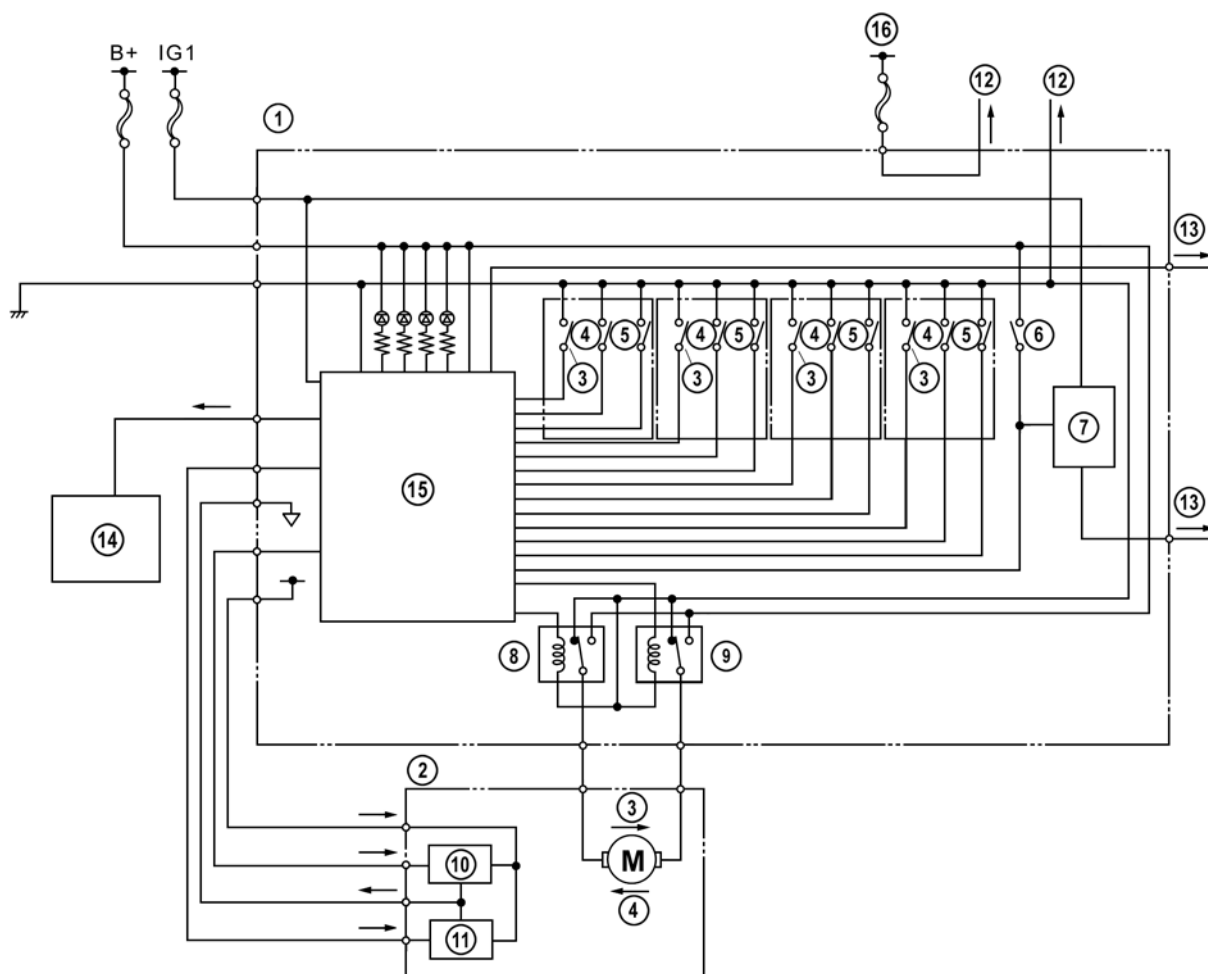
Стекла/Окна/Зеркала**Общие характеристики**

- Стекла/окна/зеркала обладают следующими характеристиками:
 - Используется задний обогреватель, управляемый модулем управления кузовом (как в Mazda3).
 - Система электропривода с автоматической функцией открытия/закрытия стекол для всех окон.

Система окон с электроприводом стекла**Общие характеристики**

- Система окон с электроприводом стекла аналогична применяемой в текущих моделях Mazda3 (BK) со следующими характеристиками:
 - Функция ручного открытия/закрытия для всех окон.
 - Функция автоматического открытия/закрытия для всех окон.
 - Функция защиты от самопроизвольного обратного хода для всех окон.
 - Функция двухэтапного опускания стекол для всех окон.
 - Функция таймера отключения зажигания (40 секунд).
 - Функция наружного открытия/закрытия.
 - Применены электродвигатели подъемников окон с датчиками Холла.
 - В главном переключателе управления стеклоподъемниками и во вспомогательных переключателях применены светодиоды.

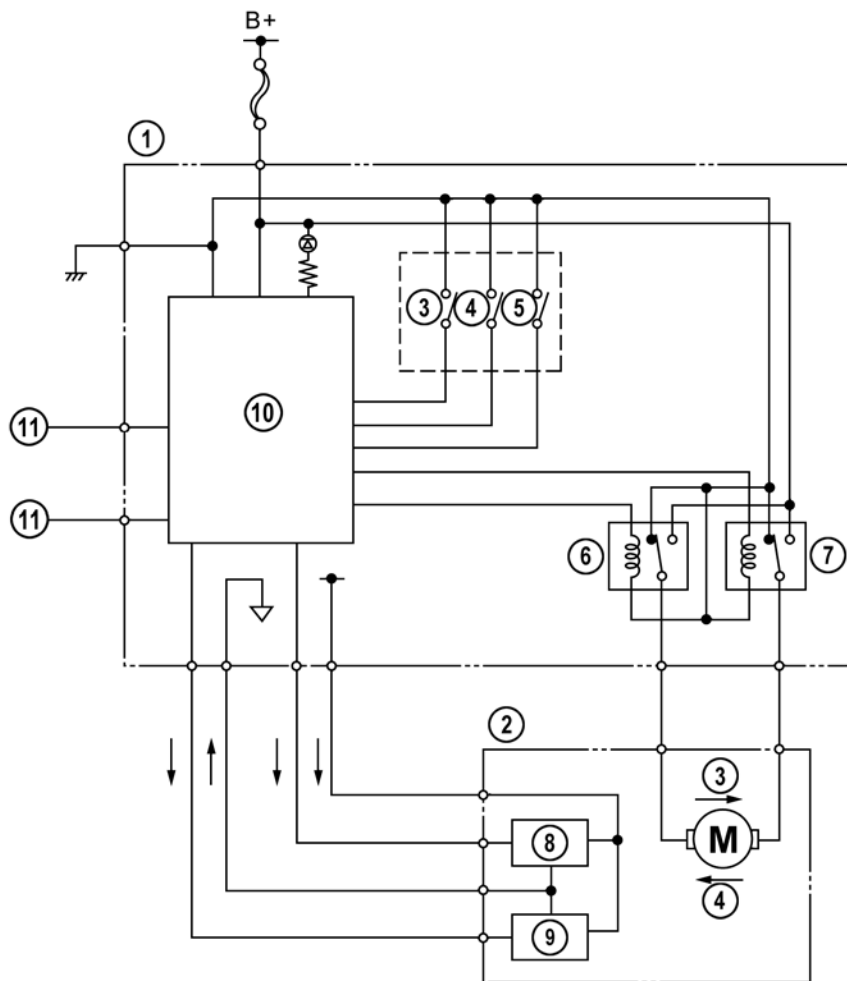
Главный переключатель стеклоподъемника



M5_09006

- | | | | |
|---|--------------------------------------------------|----|--------------------------------------------------------|
| 1 | Главный переключатель
стеклоподъемника | 9 | Реле открытия |
| 2 | Двигатель стеклоподъемника (сторона
водителя) | 10 | Датчик Холла 1 |
| 3 | Закреть | 11 | Датчик Холла 2 |
| 4 | Открыть | 12 | К переключателю зеркала с
электроприводом |
| 5 | Автоматический | 13 | К вспомогательным переключателям
стеклоподъемников |
| 6 | Выключатель питания | 14 | BCM |
| 7 | Цепь соединения | 15 | Модуль управления электроприводом
стеклоподъемников |
| 8 | Реле закрытия | | |

Вспомогательный переключатель стеклоподъемников



M5_09007

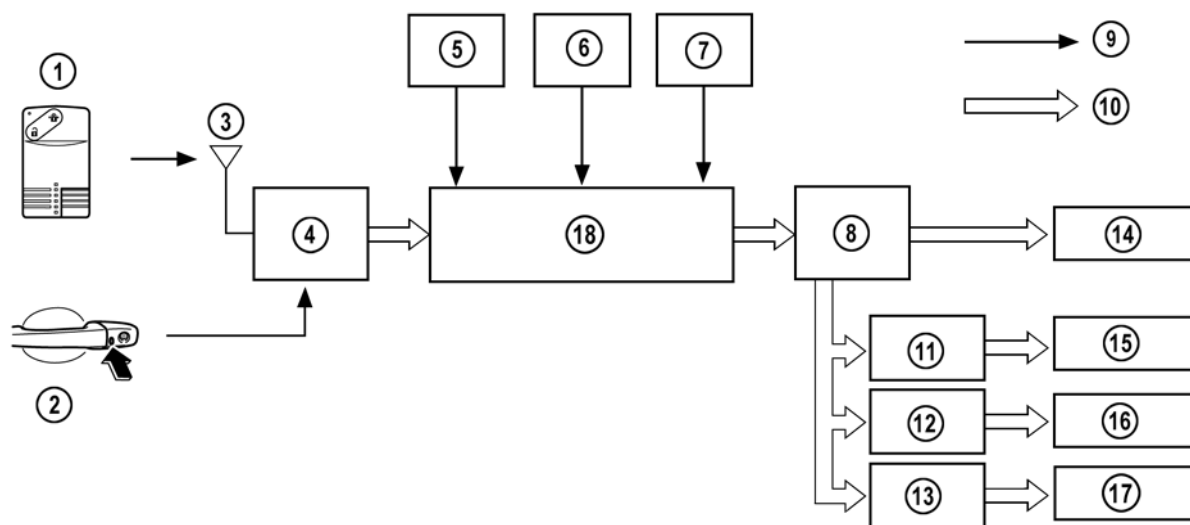
- | | | | |
|---|-------------------------------------------------|----|-----------------------------------------------------|
| 1 | Вспомогательный переключатель стеклоподъемников | 7 | Реле открытия |
| 2 | Двигатель электропривода стекол | 8 | Датчик Холла 1 |
| 3 | Закрыть | 9 | Датчик Холла 2 |
| 4 | Открыть | 10 | Модуль управления электроприводом стеклоподъемников |
| 5 | Автоматический | 11 | От главного переключателя стеклоподъемника |
| 6 | Реле закрытия | | |

Функция наружного открытия/закрытия

- Функция наружного открытия/закрытия позволяет открывать или закрывать все окна, не находясь в салоне автомобиля.
- Нажатие на датчик запроса двери водителя или на кнопку LOCK на карточке-ключе или передатчике убираемого ключа в течение приблизительно 1,5 секунд, позволяет закрыть все окна.
- Наоборот, нажатие на кнопку UNLOCK на карточке-ключе или передатчике убираемого ключа в течение приблизительно 1,5 секунд, позволяет открыть все окна.
- Окна закрываются в ручном режиме, то есть, когда отпускается кнопка LOCK или датчик запроса, окна прекращают закрываться немедленно. Тем не менее, когда нажимается кнопка UNLOCK, окна открываются в автоматическом режиме, то есть окна откроются полностью, даже если отпустить кнопку UNLOCK во время их движения.
- Во время работы таймера IG OFF переключатель электропривода стеклоподъемников обладает приоритетом над функцией наружного открытия/закрытия.

Принцип действия

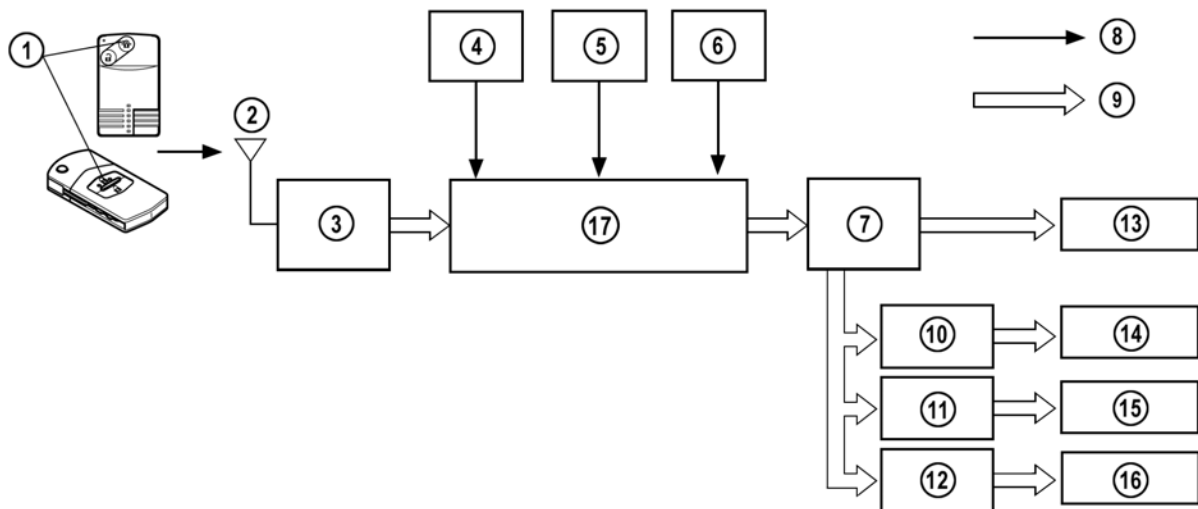
Использование датчика запроса



M5_09086

- | | | | |
|----|--------------------------------------------------------------------|----|------------------------------------------------------------------|
| 1 | Передатчик | 12 | Вспомогательный переключатель стеклоподъемников (левый, задний) |
| 2 | Датчик запроса (сторона водителя) | 13 | Вспомогательный переключатель стеклоподъемников (правый, задний) |
| 3 | «Бесключевой» приемник | 14 | Двигатель электропривода стекол (левый, передний) |
| 4 | Модуль «бесключевого» управления | 15 | Двигатель электропривода стекол (правый, передний) |
| 5 | Переключатель защелки двери | 16 | Двигатель электропривода стекол (левый, задний) |
| 6 | Пусковая кнопка/датчик напоминания о ключе | 17 | Двигатель электропривода стекол (правый, задний) |
| 7 | Выключатель освещения отделения для багажа | 18 | BCM |
| 8 | Главный переключатель стеклоподъемника | | |
| 9 | Входной сигнал | | |
| 10 | Сигнал управления | | |
| 11 | Вспомогательный переключатель стеклоподъемников (правый, передний) | | |

Использование передатчика



M5_09008

- | | | | |
|----|--------------------------------------------------------------------|----|------------------------------------------------------------------|
| 1 | Передатчик | 11 | Вспомогательный переключатель стеклоподъемников (левый, задний) |
| 2 | «Бесключевой» приемник | 12 | Вспомогательный переключатель стеклоподъемников (правый, задний) |
| 3 | Модуль «бесключевого» управления | 13 | Двигатель электропривода стекол (левый, передний) |
| 4 | Переключатель защелки двери | 14 | Двигатель электропривода стекол (правый, передний) |
| 5 | Пусковая кнопка/датчик напоминания о ключе | 15 | Двигатель электропривода стекол (левый, задний) |
| 6 | Выключатель освещения отделения для багажа | 16 | Двигатель электропривода стекол (правый, задний) |
| 7 | Главный переключатель стеклоподъемника | 17 | BCM |
| 8 | Входной сигнал | | |
| 9 | Сигнал управления | | |
| 10 | Вспомогательный переключатель стеклоподъемников (правый, передний) | | |

Запрещение эксплуатации

- В случае наличия перечисленных ниже условий, а также во время работы стекла, функция наружного открытия/закрытия не работает.
 - Одна из дверей открыта (переключатель двери в положении ON)
 - Ключ вставлен в замок рулевой колонки («бесключевой» переключатель в положении ON)
 - Нажата кнопка запуска (автомобили с усовершенствованной системой «бесключевого» входа) или ключ зажигания находится в любом положении, кроме LOCK
 - Передатчик не находится в зоне приема.
 - Признанная карточка-ключ не находится в зоне приема, когда задействован датчик запроса со стороны водителя запуска (автомобили с усовершенствованной системой «бесключевого» входа)
 - Задействована любая кнопка передатчика во время открытия окна.

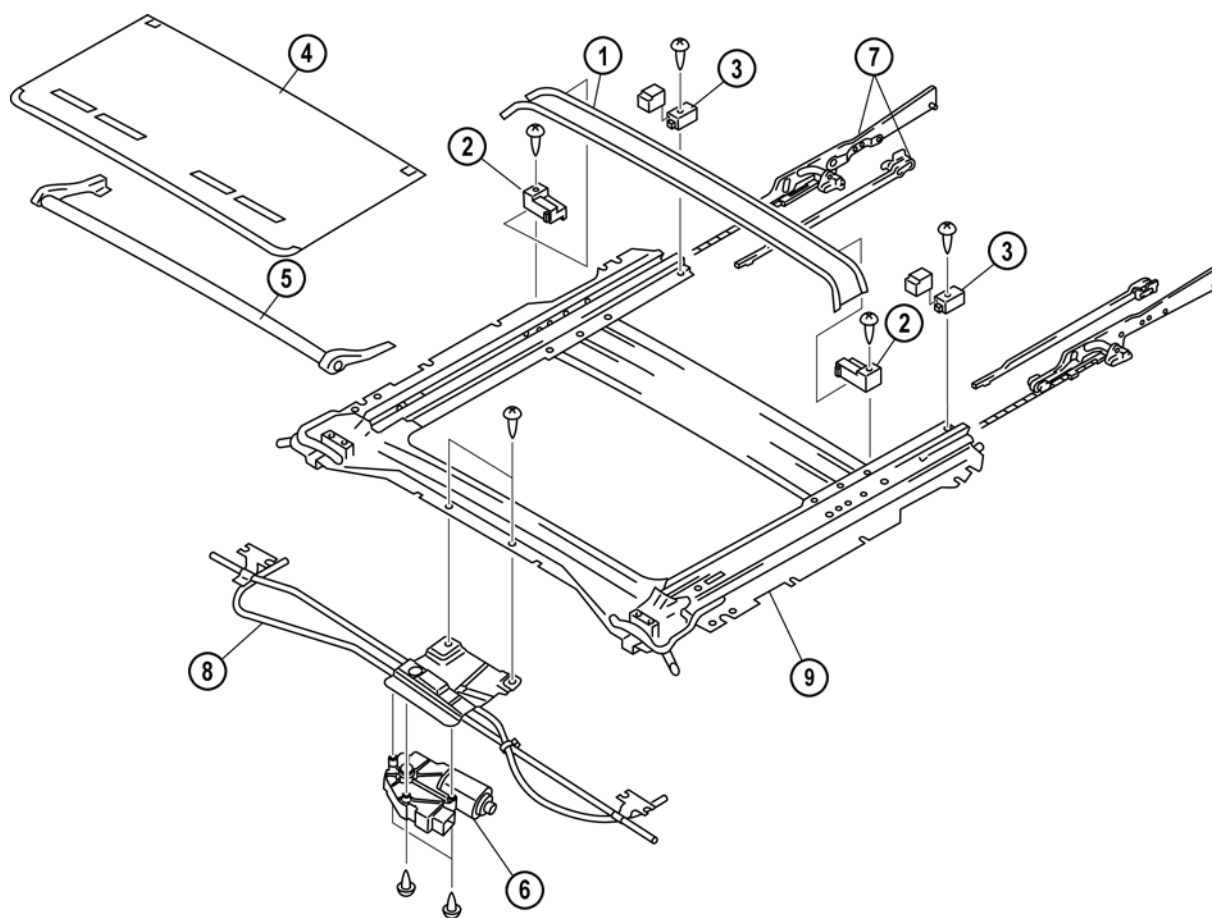
Крыша с люком

- Конструкция и принцип действия крыши с люком Mazda5 практически не отличается от аналогичного узла последних моделей Mazda3 (BK), за исключением следующего:
 - Узел привода крыши с люком в настоящее время может приобретаться как отдельный компонент.

Технические характеристики

Позиция		Характеристики
Система механизма		Наружные направляющие
Размеры отверстия	(мм {дюймы})	202 x 722 {7.95 x 28.4}
Степень наклона	(мм {дюймы})	22 – 28 {0.9 – 1.1}
Время откр./закр.	(сек)	Сдвиг: 2,5 – 5,5, Наклон: 0,9 или меньше

M5_09T009



M5_09033

- | | | | |
|---|----------------------------|---|-------------------------------------|
| 1 | Водоотводящий желоб | 6 | Двигатель люка |
| 2 | Водоотводящая направляющая | 7 | Направляющая и декоративная отделка |
| 3 | Задний стопор | 8 | Узел привода |
| 4 | Солнцезащитный козырек | 9 | Рама |
| 5 | Отражатель | | |

Система освещения

Общие характеристики

- Применяется система фар, аналогичная текущим моделям Mazda3 (BK). Она имеет следующие характеристики:
 - Фазы прожекторного типа (ближнего света).
 - Газоразрядные фары с системой автоматической регулировки (в зависимости от класса автомобиля).
 - Ступенчатые отражатели в задних комбинированных фонарях.
 - Высоко расположенные светодиодные стоп-сигналы
 - Автоматическая система регулировки фар (в зависимости от класса автомобиля).
 - Фары, внутреннее освещение, освещение номерного знака сзади/боковое освещение, сигналы поворота и задние противотуманные фонари.
 - Ходовые огни для светлого времени суток (в зависимости от рынка).

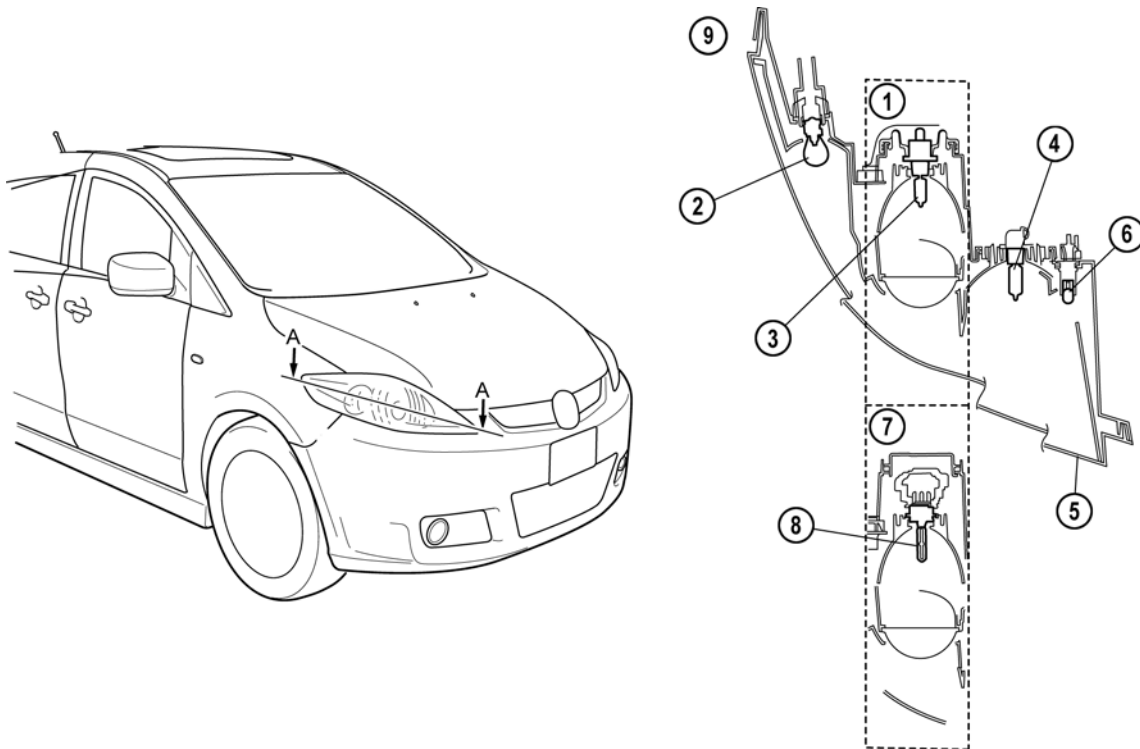
Технические характеристики

	Позиция	Характеристики (Вт) x число
Мощности ламп наружного освещения	Лампа фары (дальнего света)	60 x 2
	Газоразрядная лампа фары (ближнего света)	35 x 2
	Галогенная лампа фары (ближнего света)	55 x 2
	Лампа переднего сигнала поворота	21 x 2
	Лампа габаритного огня	5 x 2
	Передняя противотуманная лампа	55 x 2
	Боковая лампа сигнала поворота	5 x 2
	Лампа стоп-сигнала/заднего габаритного фонаря	21/5 x 2
	Лампа заднего сигнала поворота	21 x 2
	Лампа резервного освещения	18 x 2
	Задний противотуманный фонарь	21 x 2
	Лампа освещения номерного знака	5 x 2
	Лампа стоп-сигнала верхнего крепления	2,4
Мощности ламп внутреннего освещения	Лампа освещения карты	5 x 2
	Лампа внутреннего освещения	10 x 1
	Лампа освещения багажника	8 x 1
	Лампа освещения перчаточного отсека	1,7 x 1
	Лампа освещения замка зажигания	1,4 x 1

M5_09T010

Передние комбинированные фонари

- Передние фары прожекторного типа с встроенными сигналами поворота и габаритными фонарями.



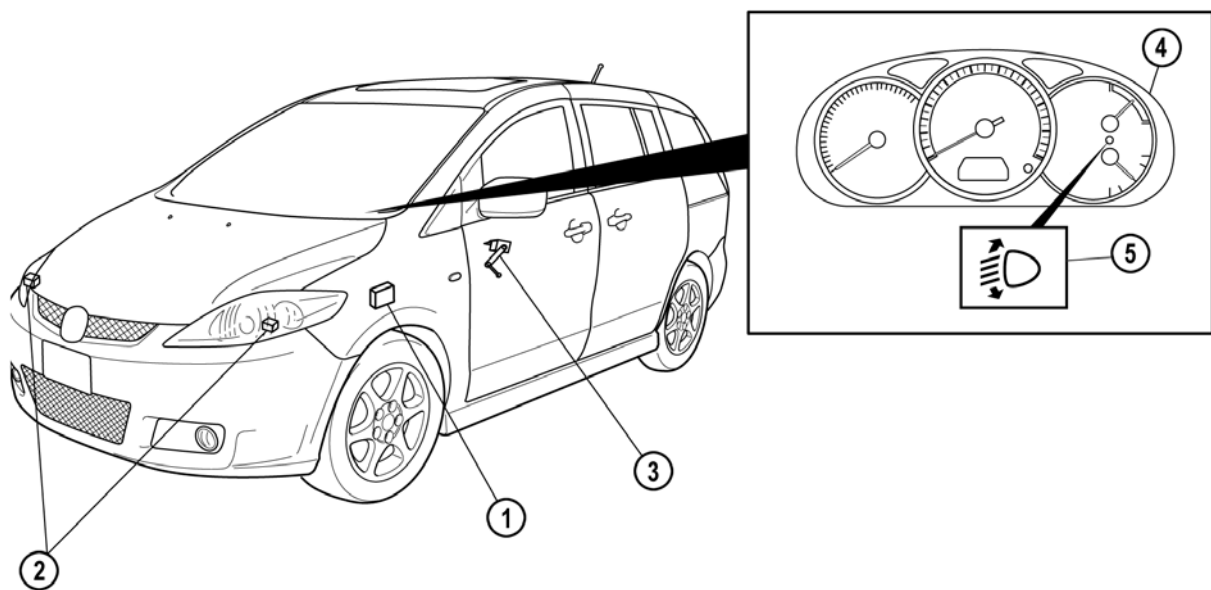
M5_09034

- | | | | |
|---|----------------------------------|---|-----------------------------------|
| 1 | Галогенные передние фары | 6 | Лампа габаритного фонаря |
| 2 | Лампа переднего сигнала поворота | 7 | Газоразрядная фара |
| 3 | Галогенная лампа передней фары | 8 | Газоразрядная лампа передней фары |
| | (ближний свет) | | (ближний свет) |
| 4 | Лампа фары (дальний свет) | 9 | Разрез А-А |
| 5 | Передний комбинированный фонарь | | |

Система автоматической регулировки фары

- Конструкция и принцип действия системы автоматической регулировки фары Mazda5 практически не отличается от аналогичного узла последних моделей Mazda3 (BK), за исключением следующего:
 - Различны условия для начала автоматической регулировки фар.
 - Модуль автоматической регулировки фар требует инициализации после замены соответствующих компонентов.

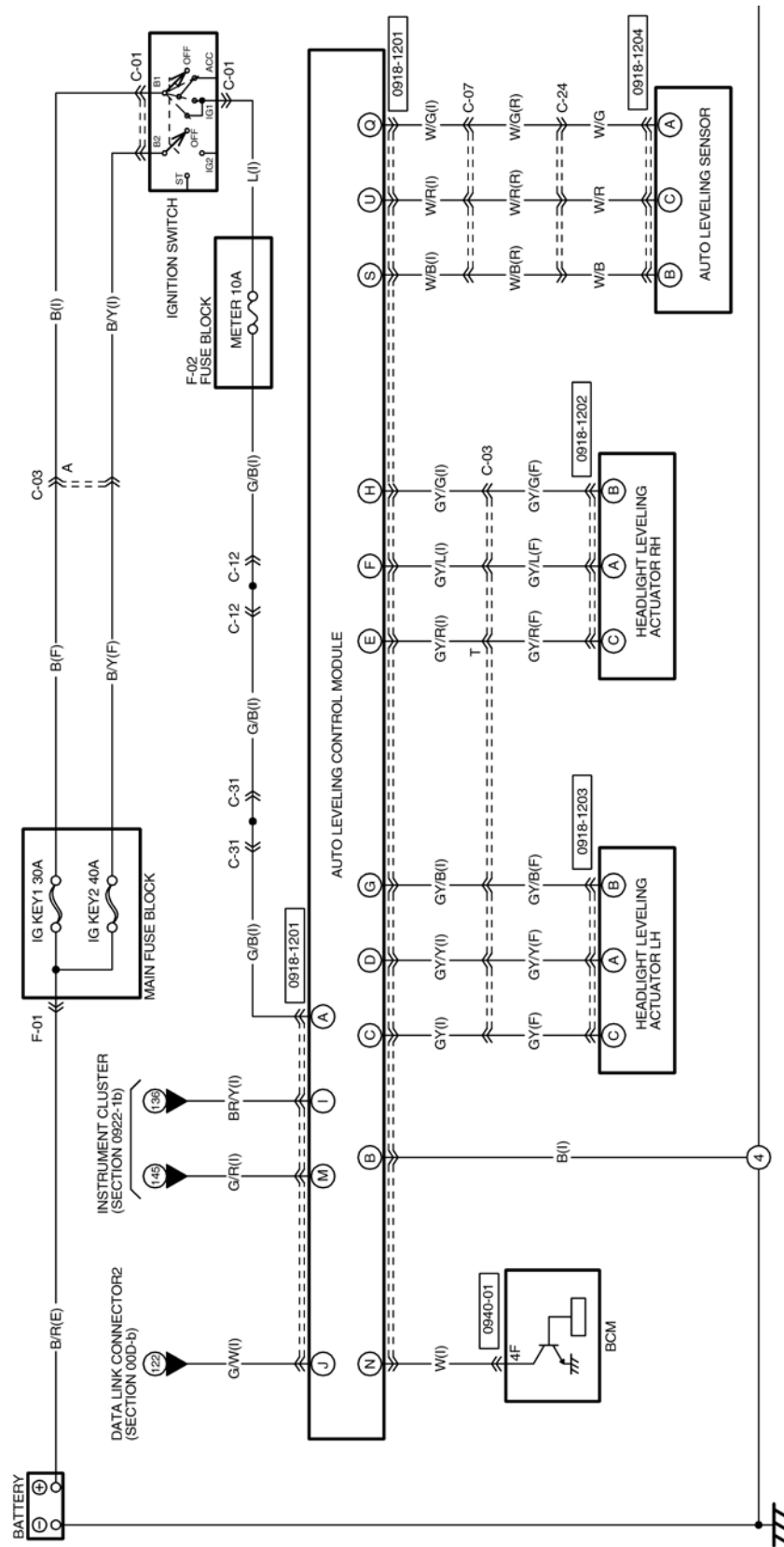
Расположение элементов



M5_09035

- | | | | |
|---|-----------------------------------------------|---|--------------------------------------|
| 1 | Модуль управления автоматической регулировкой | 4 | Приборный щиток |
| 2 | Привод регулировки фар | 5 | Индикатор автоматической регулировки |
| 3 | Датчик автоматической регулировки | | |

Электрическая схема



M5_09036

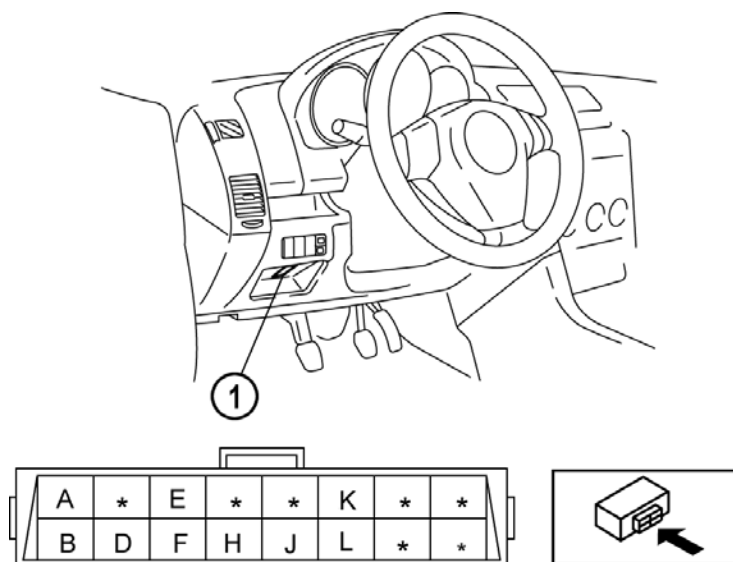
Принцип действия

- Если модуль управления автоматической регулировкой фар определяет, что автомобиль перемещается с постоянной скоростью 8 км/час или выше в течение четырех секунд с включенными фарами, рассчитывается среднее значение положения автомобиля, и регулируется оптическая ось.

Инициализация модуля управления автоматической регулировкой фар

- Модуль управления автоматической регулировкой фар подлежит инициализации в случае выполнения следующих действий:
 - Замены переднего комбинированного фонаря
 - Замены модуля управления автоматической регулировкой фар
 - Демонтажа/монтажа датчика автоматической регулировки
 - Замены приборного щитка
 - Замены BCM
 - Замены элементов подвески или работ, влияющих на высоту автомобиля

ПРИМ: Модуль управления автоматической регулировкой фар может быть инициализирован замыканием контакта В DLC-2 на массу или подключением WDS к автомобилю и выбором опции **Toolbox→Electrical→Exterior Lighting→Headlamp→Auto Leveling Sensor Re-zero Procedure.**

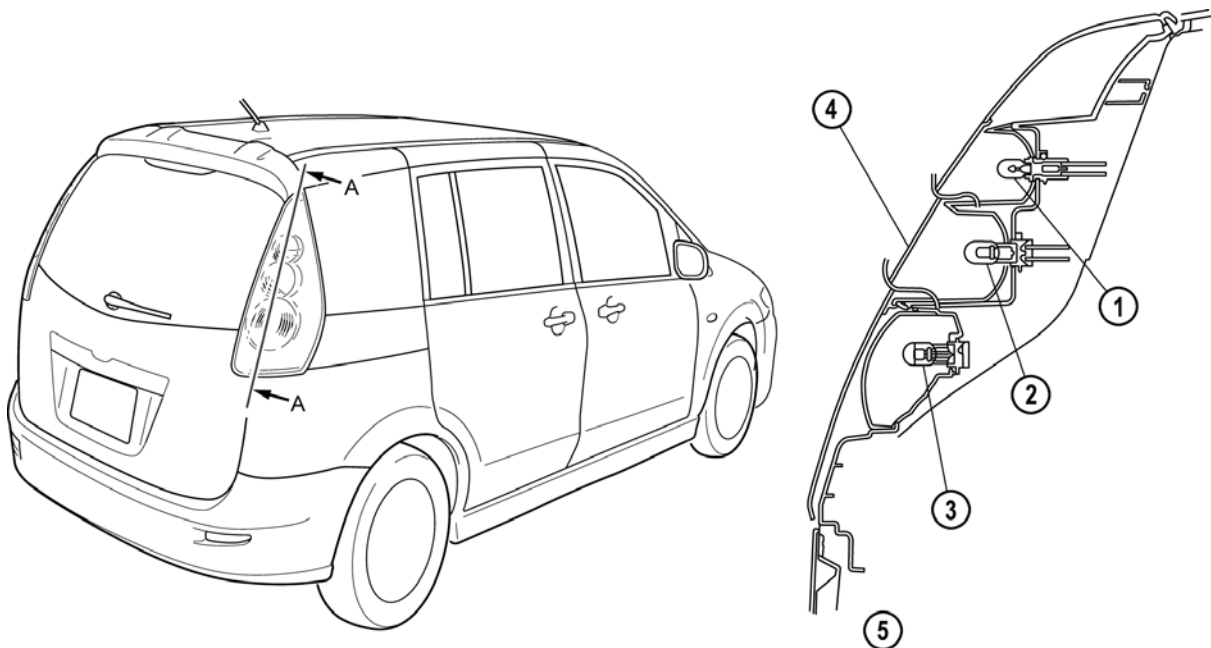


M5_09037

1 DLC-2

Задние комбинированные фонари

- Используется ступенчатый отражатель, который рассеивает и отражает свет задних комбинированных фонарей.
- Круглый отражатель встроен в нижнюю часть заднего комбинированного фонаря.

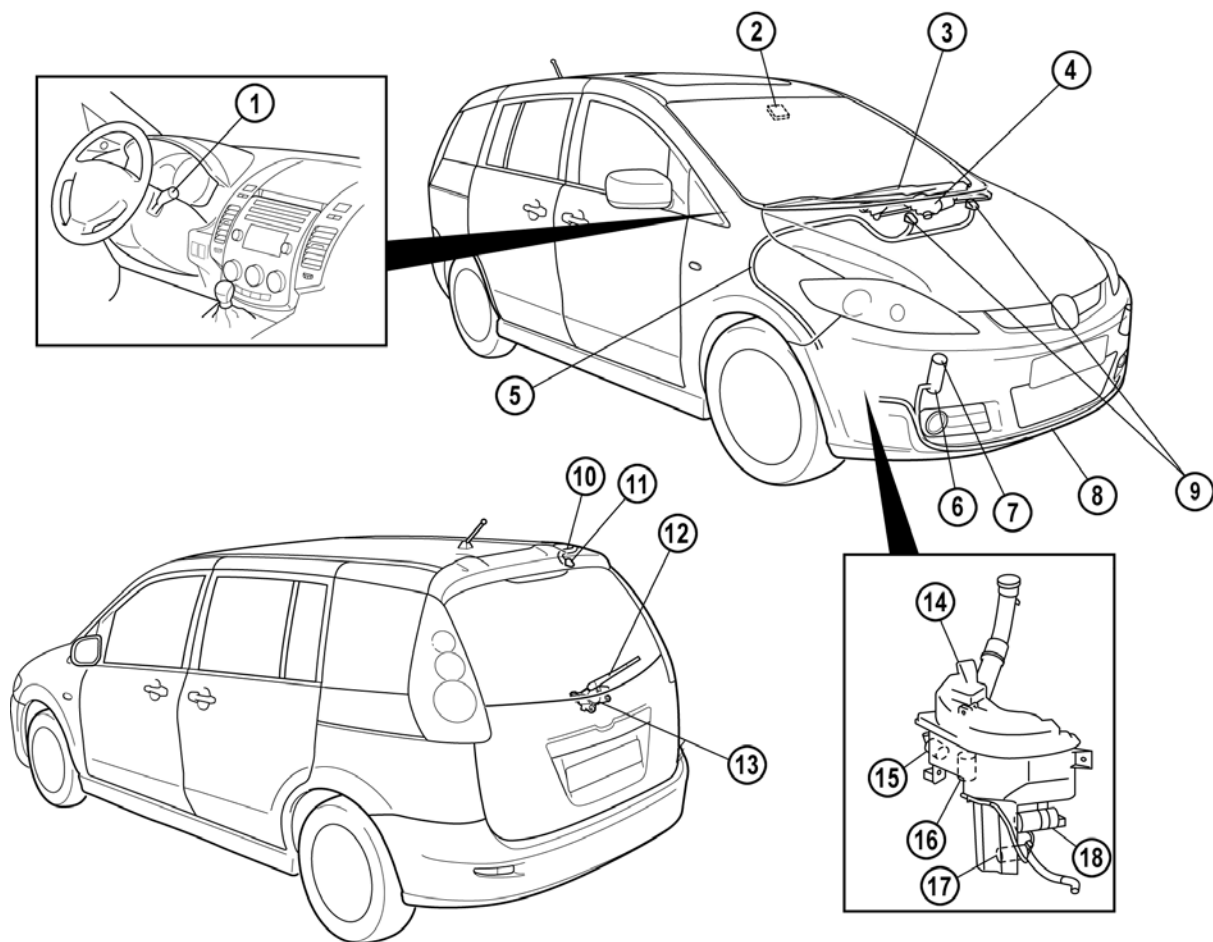


M5_09038

- | | | | |
|---|-----------------------------------------------|---|-------------------------------|
| 1 | Резервная лампа фонаря | 4 | Задний комбинированный фонарь |
| 2 | Лампа заднего сигнала поворота | 5 | Разрез А-А |
| 3 | Лампа стоп-сигнала/заднего габаритного фонаря | | |

Система стеклоочистителей и омывателя

- Применяется система стеклоочистителей/омывателей, практически аналогичная текущим моделям Mazda3 (BK). Она имеет следующие характеристики:
 - Передний стеклоочиститель/омыватель и очиститель фары управляется BCM.
 - Автоматическая система стеклоочистителя (в зависимости от класса автомобиля).
 - Задний стеклоочиститель/омыватель управляется BCM.
 - Датчик уровня жидкости в бачке омывателя установлен в бачке омывателя лобового стекла (в зависимости от класса автомобиля).

Расположение элементов

M5_09039

1	Выключатель стеклоочистителя и омывателя	10	Шланг заднего омывателя
2	Модуль датчика дождя	11	Сопло заднего омывателя
3	Рычаг и щетка очистителя лобового стекла	12	Рычаг и щетка заднего стеклоочистителя
4	Двигатель очистителя лобового стекла	13	Двигатель заднего стеклоочистителя
5	Шланг омывателя лобового стекла	14	Бачок омывателя
6	Привод очистителя фары	15	Двигатель заднего омывателя
7	Сопло очистителя фары	16	Датчик уровня жидкости в омывателе
8	Шланг очистителя фары	17	Двигатель омывателя лобового стекла
9	Сопло омывателя лобового стекла	18	Двигатель очистителя фары

Инициализация модуля датчика дождя

- При замене модуля датчика дождя или повторной установке модуля датчика дожде после замены лобового стекла модуль датчика дождя подлежит инициализации.

Инициализация без использования WDS

1. Очистить лобовое стекло
2. Перевести зажигание в положение ON.
3. Перевести выключатель переднего стеклоочистителя в положение AUTO.
4. Перевести зажигание в положение ON и в течение 10 секунд перевести выключатель переднего стеклоочистителя из положения AUTO в положение OFF пять раз. Передние стеклоочистители переместятся по лобовому стеклу один раз, чтобы показать, что инициализация прошла успешно.

ПРИМ: НЕ слишком быстро перемещать выключатель. Рекомендуется один цикл AUTO→OFF→AUTO в секунду.

Инициализация с использованием WDS

- Модуль датчика дождя может быть инициализирован при помощи WDS. Для этого следует подключить к автомобилю WDS и выбрать опцию **Toolbox→Electrical→Rain Sensor Reset**.

Системы развлечения

Аудиосистема

Общие характеристики

- Аудиосистема представляет собой модульную конструкцию, аналогичную используемой на Mazda3. Возможны три базовые комбинации аудиосистемы.

Тип А

- Тюнер AM/FM
- Проигрыватель компакт-дисков

Тип В

- Тюнер AM/FM
- Проигрыватель компакт-дисков
- **RDS (Radio Data System = система радио данных)**

Тип С

- Тюнер AM/FM
 - Проигрыватель компакт-дисков
 - Привод жесткого диска
 - RDS
- В качестве вариантов могут предлагаться: проигрыватель мини-дисков, кассетный магнитофон или автомат для смены компакт-дисков на 6 дисков. Как вариант может устанавливаться автомат для смены компакт-дисков **MP3**, совместимый с форматом **MP3 (Moving Picture Experts Group Layer-3 Audio = экспертная группа по вопросам движущегося изображения – 3 аудио)**, в отличие от проигрывателя компакт-дисков, указанного для приведенной выше базовой системы.

ПРИМ: Для замены простого проигрывателя компакт-дисков на автомат для смены компакт-дисков на 6 дисков необходимо заменить базовую систему. Тем не менее, на задней панели аудиосистемы предусмотрено гнездо для подключения внешнего автомата для смены компакт-дисков

- **ALC (Auto Level Control = автоматический контроль уровня)** устроен в радиоприемник.
- В зависимости от класса возможна установка системы с четырьмя громкоговорителями или с шестью громкоговорителями с двумя дополнительными высокочастотными громкоговорителями.

Технические характеристики

Аудиосистема

Позиция				Характеристики		
				Тип А	Тип В	Тип С
				Без RDS	С RDS	
Номинальное напряжение			(В)	12		
Диапазон частот	AM	ДВ	(кГц)	–	153 – 279	
		СВ	(кГц)	530 – 1620	531 – 1629	
	FM	(МГц)	87,5 – 108,0			
Максимальная выходная мощность звукового усилителя			(Вт)	25 x 4		
Выходное сопротивление			(Ом)	4		
HDD			(GB)	–	20	

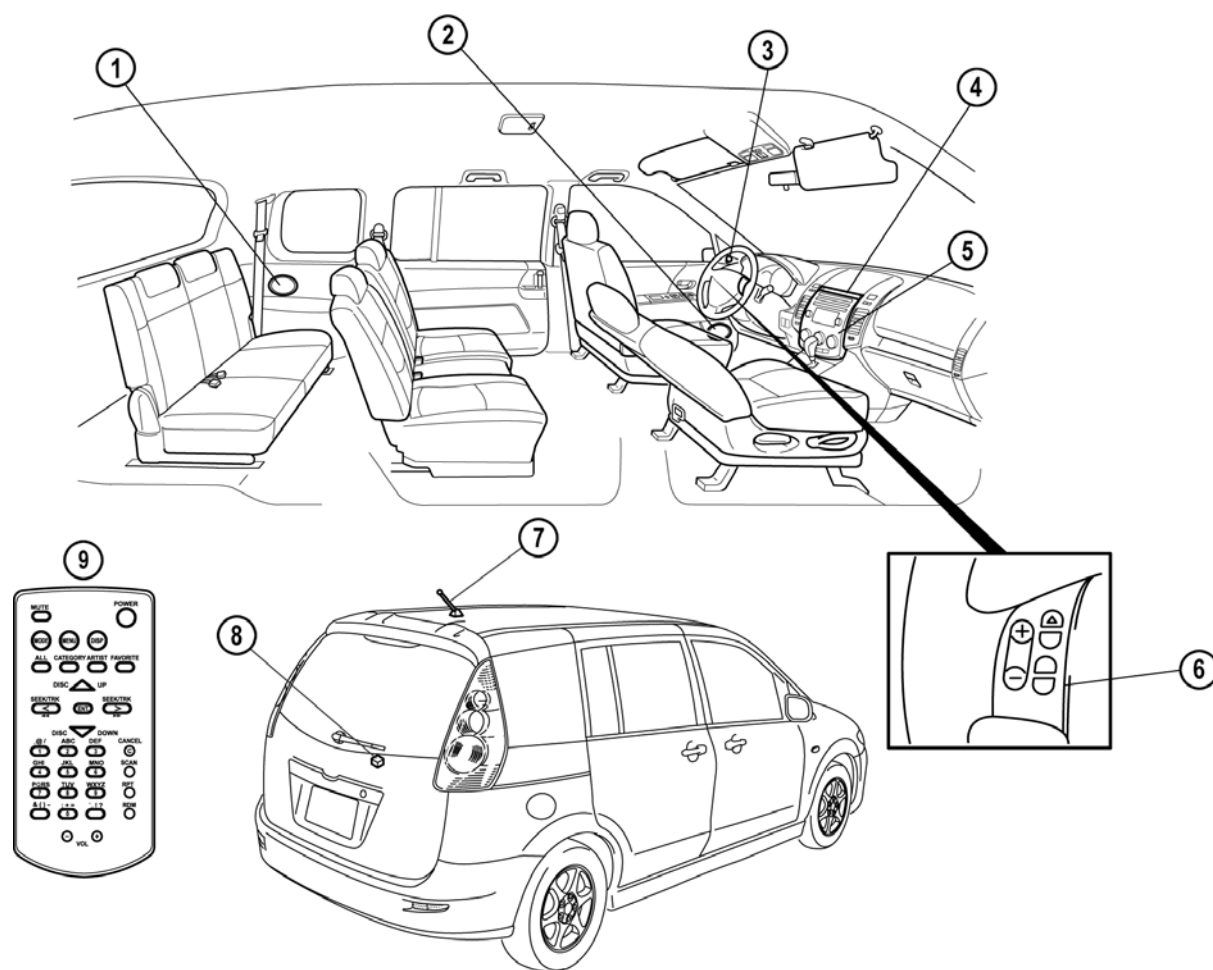
M5_09T011

Громкоговорители

Позиция		Характеристики	
		Громкоговоритель пер.двери/задний	Передний ВЧ громкоговоритель
Мощность на входе	(Вт)	35	
Сопротивление	(Ом)	4	
Размер	(см)	14 x 9	5

M5_09T012

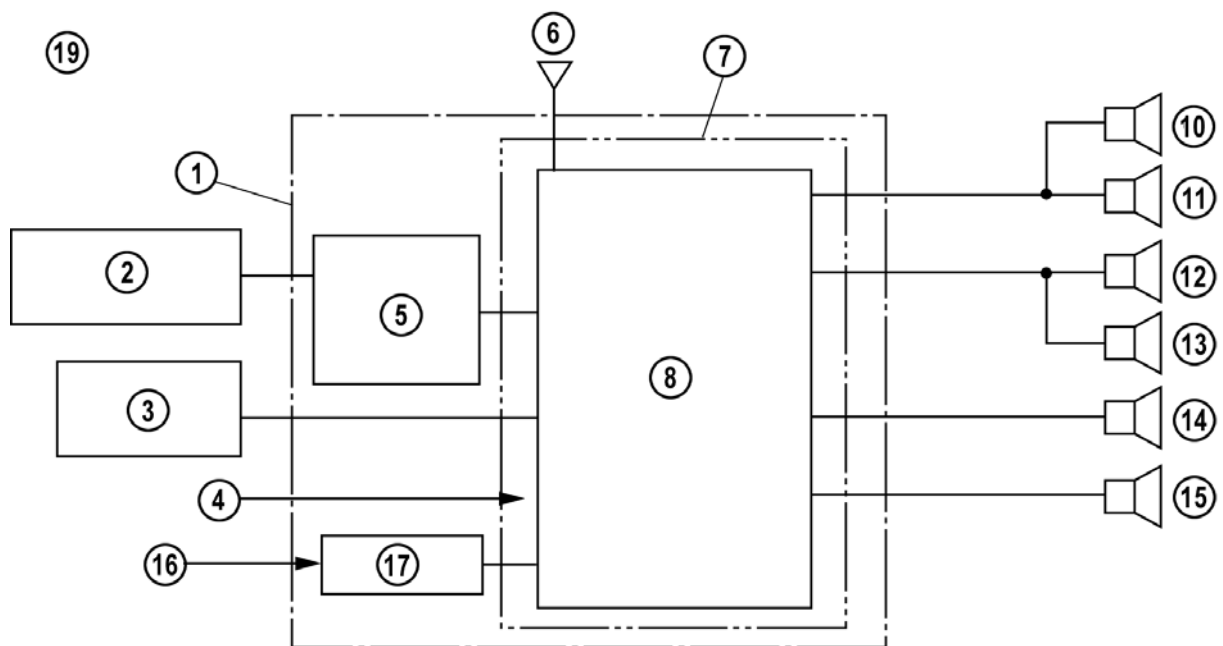
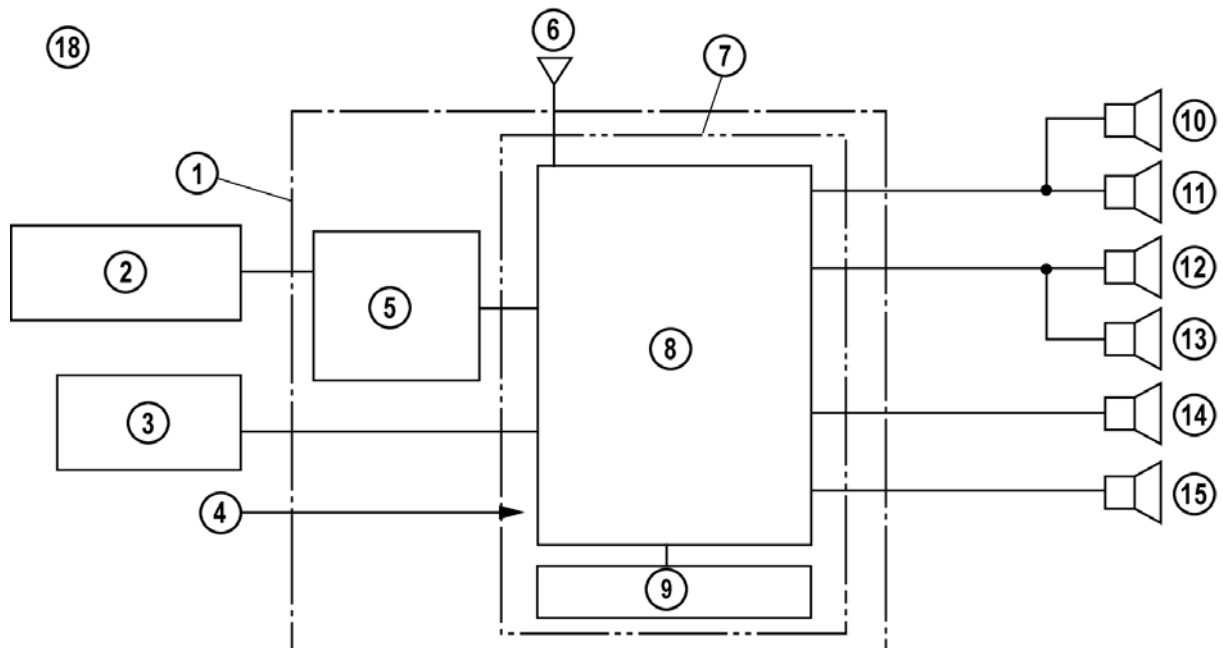
Расположение элементов



M5_09040

- | | | | |
|---|-------------------------------------------|---|-------------------------------------------------------------|
| 1 | Задний громкоговоритель | 6 | Переключатели управления аудиосистемой |
| 2 | Громкоговоритель передней двери | 7 | Центральная антенна на крыше |
| 3 | Передний высокочастотный громкоговоритель | 8 | Конденсатор |
| 4 | Информационный дисплей | 9 | Пульт дистанционного управления (сприводом жесткого диска). |
| 5 | Модуль центральной панели | | |

Обзор системы



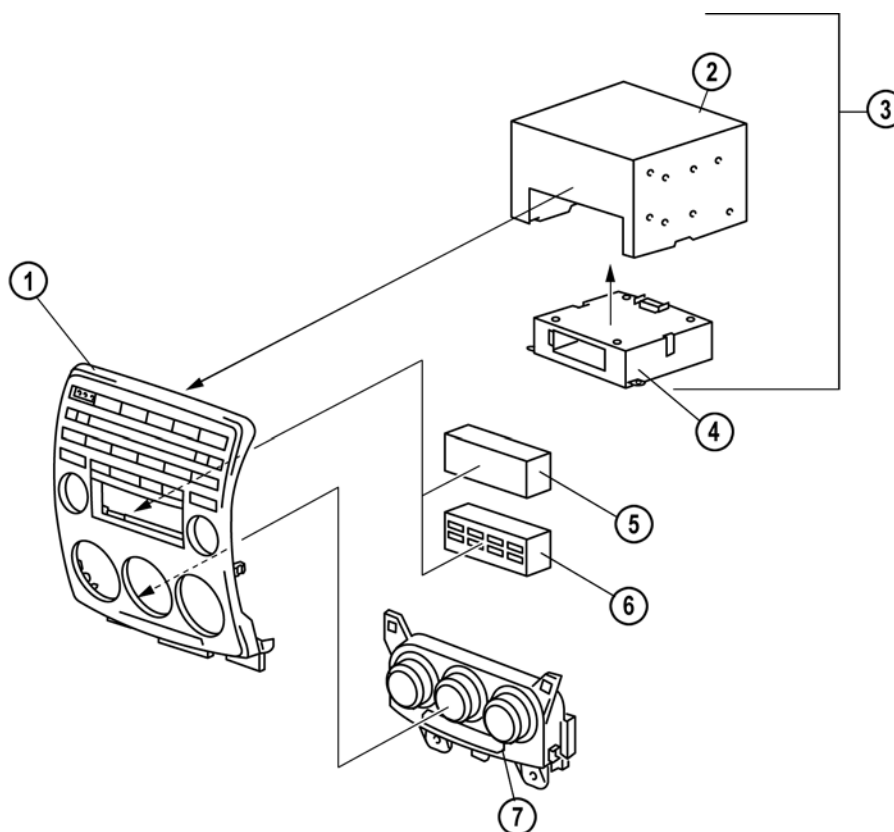
M5_09041

1	Модуль центральной панели	11	Громкоговоритель передней двери (правый)
2	Информационный дисплей	12	Передний высокочастотный громкоговоритель (левый)
3	Переключатель управления аудиосистемой	13	Громкоговоритель передней двери (левый)
4	Сигнал TNS	14	Задний громкоговоритель (правый)
5	Схема управления аудиосистемой	15	Задний громкоговоритель (левый)
6	Антенна	16	Дистанционный контроллер (с приводом жесткого диска).
7	Аудиосистема	17	Инфракрасный датчик
8	Базовое устройство	18	Тип А/Тип В (без привода жесткого диска).
9	Нижний модуль	19	Тип С (с приводом жесткого диска)
10	Передний высокочастотный громкоговоритель (правый)		

Модуль центральной панели

- Модуль центральной панели состоит из аудиосистемы и переключателей, а также из устройства управления отопителем. Нижний модуль (кассетный магнитофон или проигрыватель MD) может быть добавлен к аудиосистемам типа А или В, но не системе типа С (с приводом жесткого диска).
- Модуль центральной панели подключен к шине MS-CAN.

ПРИМ: Аудиосистема не оборудована бесшумным соединителем.



M5_09042

- | | | | |
|---|--------------------|---|-------------------------------------|
| 1 | Центральная панель | 5 | Крышка (без привода жесткого диска) |
| 2 | Базовое устройство | 6 | Крышка (с приводом жесткого диска) |
| 3 | Аудиосистема | 7 | Система управления микроклиматом |
| 4 | Нижний модуль | | |

Привод музыкального жесткого диска

- **HDD** позволяет записывать альбомы с проигрывателя компакт-дисков, сохранять их на жестком диске в формате MP3 и воспроизводить.
- Музыка, записанная на жесткий диск может быть распределена по названиям альбомов, исполнителю, стилю музыки или составлена в список любимых мелодий для обеспечения более удобного поиска и воспроизведения.
- Запись музыки может быть произведена во время движения, или когда зажигание находится в положении OFF (при условии что функция записи ACC OFF установлена на ON).
- Запись компакт-диска может быть продолжена с песни, которая воспроизводилась, когда была остановлена запись, даже если зажигание было переведено в положение OFF, а затем – снова в ON.
- Предусмотрена функция 'Secret Menu' для обеспечения обслуживания базы данных жесткого диска.
- Функция защиты HDD прекращает использование HDD, если напряжение питания падает ниже 10,5 В или если внутренняя температура HDD повышается до 85°C или понижается до -20°C. Функция ограничения использования предотвращает доступ в главное меню HDD или в меню REC (запись) во время движения автомобиля, таким образом, предотвращая повреждение HDD.

Технические характеристики

Позиция	Характеристики
Емкость HDD	20 GB
Метод сжатия сигнала воспроизведения	Зашифрованный MP3
Максимальное число произведений	3000
Максимальное число альбомов (исполнителей)	999
Емкость регистрации любимых записей	Число любимых списков: 4 Число регистрируемых произведений на список: 100
Емкость регистрации по категориям	Число категорий: 5 Число регистрируемых альбомов на категорию: 999

M5_09T014

Secret Menu (тайное меню)

- Тайное меню позволяет выполнять следующие операции:
 - Форматировать жесткий диск
 - Отображать или обновлять установленное встроенное программное обеспечение. (Встроенное программное обеспечение – это программное обеспечение, которое управляет базой данных жесткого диска). Обычно в ремонтной мастерской не возникает необходимости обновлять данное программное обеспечение).
 - Восстанавливать базу данных жесткого диска. (Если на информационном дисплее появляется сообщение “DB ERROR”, существует возможность восстановить функциональность устройства при помощи восстановления базы данных).
 - Сканировать жесткий диск на наличие ошибок.

ПРИМ: Следует обеспечить непрерывность подачи питания и избежать толчков и ударов во время выполнения каких-либо функций из тайного меню, так как это может вызвать «падение» головки (контакт с жестким диском), что, в свою очередь, может вывести жесткий диск из строя.

- Тайное меню жесткого диска может быть активировано в следующем порядке:
 1. Во время воспроизведения в жесткого диска, нажать и удерживать в нажатом положении кнопку MENU, затем немедленно нажать на клавиши ENTER и ARTIST одновременно приблизительно на 1 секунду.
 2. Повернуть и нажать переключатель AUDIO CONT для выбора нужной функции.
 3. Нажать на кнопку MENU для выхода из тайного меню. Как вариант, нажать кнопку CANCEL на короткое время (менее 1,5 секунды), чтобы вернуться на один пункт, или нажать ее на более продолжительное время (более 1,5 секунды) для возврата в главное меню.

Бортовая система диагностики

- Бортовая система диагностики аналогична применяемой в Mazda3 (BK) и обеспечивает выполнение следующих функций:
 - Функция самодиагностики
 - Функция диагностического обслуживания

Функция самодиагностики

- Функция самодиагностики обеспечивает отображение DTC аудиосистемы. Вход в нее осуществляется следующим образом:
 1. Повернуть ключ зажигания в положение ACC или ON
 2. Убедиться в том, что аудиосистема отключена. Если нет, перевести кнопку аудиосистемы POWER в положение OFF.
 3. Нажимая на кнопку POWER, одновременно нажать на кнопку FM1/2 и на кнопку MEDIA на 2 секунды или больше.

Функция диагностического обслуживания

- Функция диагностического обслуживания позволяет осуществлять проверку различных компонентов аудиосистемы. Порядок входа описан ниже:

Проверяемый компонент	Порядок
Кнопки	При включенном питании аудиосистемы, нажать на кнопку POWER и одновременно нажать на кнопку MEDIA приблизительно на 1 секунду.
Громкоговорители	При включенном питании аудиосистемы, нажать на кнопку POWER и одновременно нажать на кнопку AUTO-M приблизительно на 1 секунду.
Радиоприем	При включенном питании аудиосистемы, нажать на кнопку POWER и одновременно нажать на кнопку AUTO-M приблизительно на 1 секунду.

M5_09T028

Навигационная система автомобиля

Общие характеристики

- Автомобиль Mazda5 оборудован новой навигационной системой, изготовленной компанией Denso. Конструкция и принцип работы навигационной системы, в основном, перенесен из навигационной системы Mazda3 (BK), за исключением следующих характеристик.
 - Была улучшена скорость работы.
 - Была внедрена функция полиэкрана для более удобного определения маршрута.
 - Были внедрены функция канала сообщения об уличном движении и динамическая система определения маршрута, которые автоматически выбирают объездной маршрут в случае возникновения пробки.
 - Была внедрена голосовая система управления, которая позволяет заказчику устно управлять большинством функций навигационной системы. Могут быть выбраны следующие языки: Английский (Великобритания), английский (США), немецкий, французский, итальянский, испанский и голландский.
 - Голосовое управление и экранный дисплей могут быть установлены на следующих языках: Английский (Великобритания), английский (США), немецкий, французский, итальянский, испанский, голландский, португальский, шведский, датский, норвежский и финский.
 - Была внедрена функция OBD для упрощения процедуры диагностики.

Технические характеристики

Навигационная система

Позиция	Технические характеристики
Тип устройства	Автономное
Номинальное напряжение	12 В
Тип ROM	DVD-ROM
Выходная мощность голосового сообщения	5 Вт

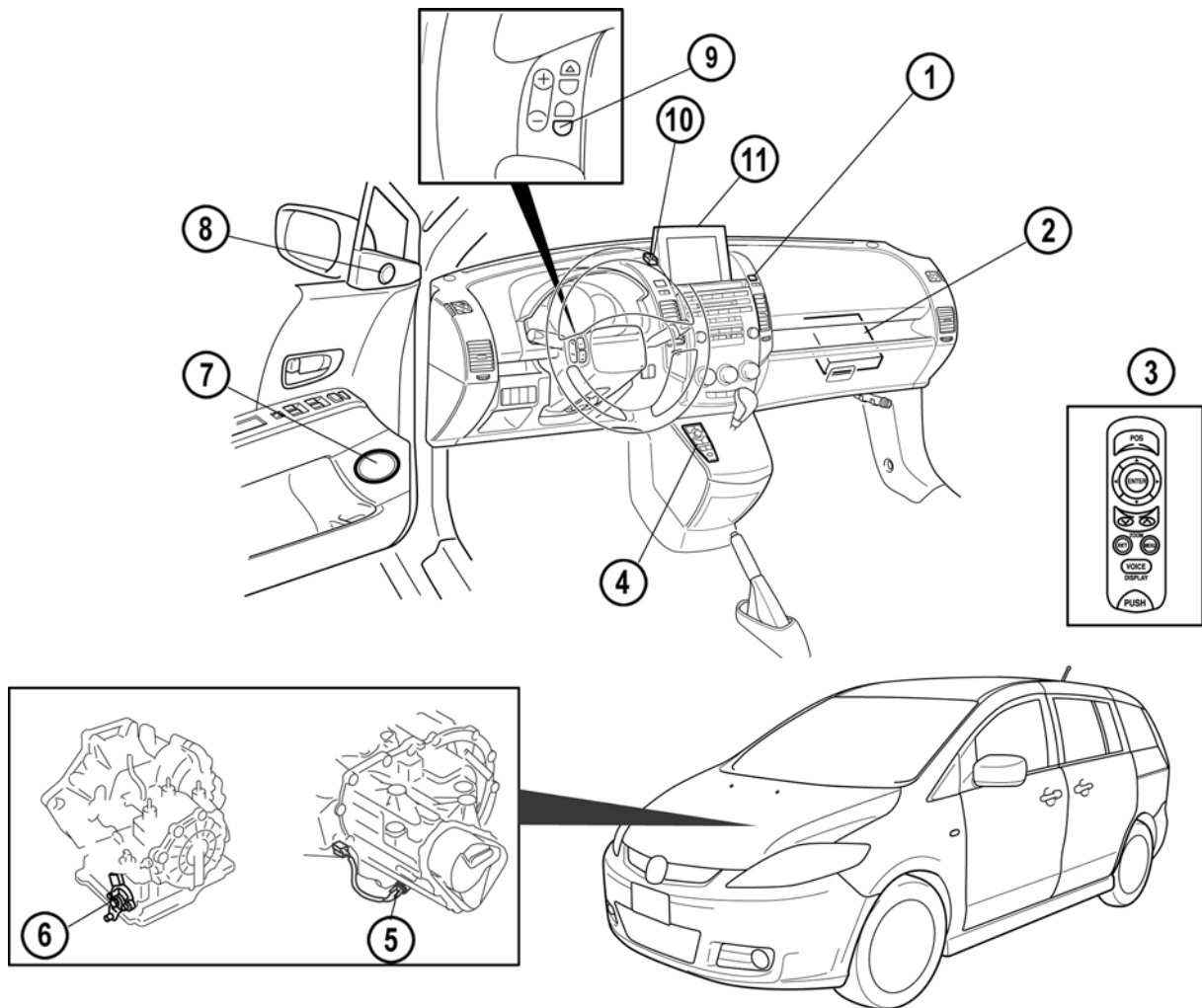
Устройство ЖКД

Позиция	Технические характеристики	
Тип устройства	Выдвижное	
Номинальное напряжение	12 В	
Дисплей	Размер	7 дюймов (широкий экран)
	Тип	LCD TFT (полноцветный)

Громкоговоритель

- Системой используется громкоговоритель аудиосистемы, расположенный в двери водителя, смотри раздел аудиосистемы.

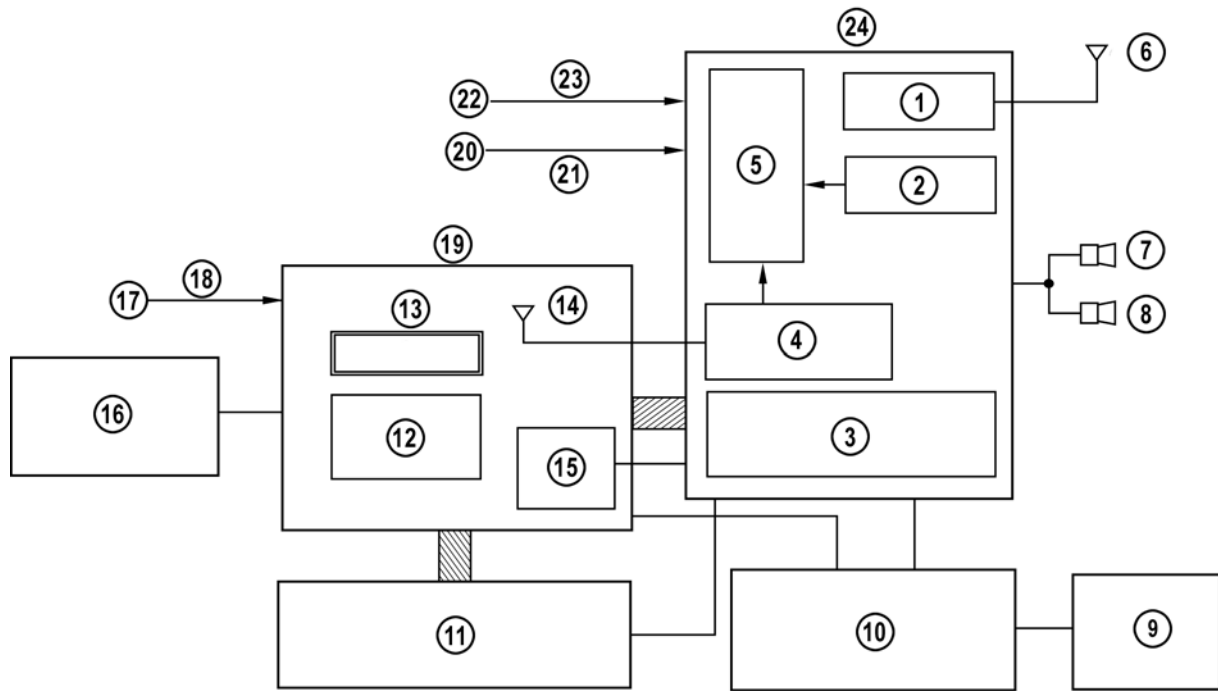
Расположение элементов



M5_09054

- | | | | |
|---|----------------------------------------------|----|-------------------------------------------|
| 1 | Микрофон | 6 | Переключатель TR (АТХ) |
| 2 | Навигационная система автомобиля | 7 | Громкоговоритель передней двери |
| 3 | Пульт дистанционного управления (RHD) | 8 | Передний высокочастотный громкоговоритель |
| 4 | Пульт управления навигационной системы (LHD) | 9 | Датчик распознавания голоса |
| 5 | Резервный переключатель освещения (MTX) | 10 | Антенна GPS |
| | | 11 | Устройство ЖКД |

Обзор системы

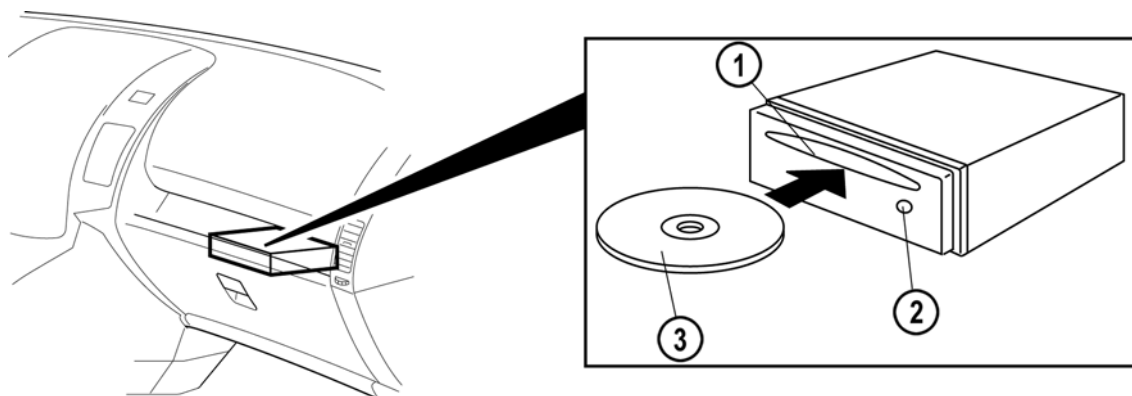


M5_09055

- | | | | |
|----|--------------------------------------------------------------|----|------------------------------------------------------------------------------|
| 1 | Тюнер RDS-TMC | 14 | Антенна GPS |
| 2 | Гиросдатчик | 15 | Микрофон с усилителем |
| 3 | Привод DVD | 16 | Панель управления навигационной системой или пульт дистанционного управления |
| 4 | Приемник GPS | 17 | Переключатель стояночного тормоза |
| 5 | CPU | 18 | Сигнал стояночного тормоза |
| 6 | Антенна RDS-TMC | 19 | Устройство ЖКД |
| 7 | Передний высокочастотный громкоговоритель (сторона водителя) | 20 | Переключатель TR (ATX) или резервный переключатель освещения (MTX) |
| 8 | Громкоговоритель передней двери (сторона водителя) | 21 | Сигнал диапазона R |
| 9 | Камера заднего вида | 22 | Приборный щиток |
| 10 | Модуль управления монитором заднего вида | 23 | Сигнал скорости автомобиля |
| 11 | Аудиосистема | 24 | Навигационная система автомобиля |
| 12 | CPU | | |
| 13 | ЖКД | | |

Навигационная система автомобиля

- Навигационная система автомобиля расположена в перчаточном ящике и состоит из привода DVD-ROM и гиросдатчика.



M5_09056

- 1 Паз загрузки DVD-ROM
- 2 Кнопка выброса

- 3 DVD-ROM

Устройство ЖКД

- Выдвижной ЖКД встроен в приборную панель. Он служит дисплеем для навигационной системы в нормальном режиме работы и дисплеем для камеры заднего вида, если выбрана передача заднего хода.
- ЖКД оборудован двунаправленной последовательной шиной связи с навигационной системой и аудиосистемой. Все необходимые видеосигналы посылаются отдельно как сигналы RGB.
- Для навигационного дисплея предусмотрены различные уровни яркости. Водитель может выбрать автоматический, дневной и ночной режим.

Автоматический режим

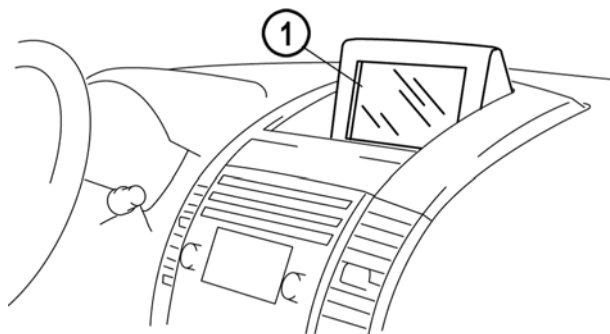
- Если выбран автоматический режим, дисплей автоматически переключается на ночной режим, если включены, по крайней мере, габаритные огни или фары, и автоматически переключается на дневной режим, если освещение выключено. На автомобилях LHD (левый привод) водитель может выбирать дневной или ночной режим, нажав на кнопку DIM, если выбран автоматический режим.

Дневной режим

- Если выбран дневной режим, дисплей фиксируется на максимальном уровне яркости. На автомобилях LHD (левый привод) водитель может выбирать два разных уровня яркости, нажав на кнопку DIM, если выбран дневной режим.

Ночной режим

- Если выбран ночной режим, дисплей фиксируется на минимальном уровне яркости. На автомобилях LHD (левый привод) водитель может выбирать два разных уровня яркости, нажав на кнопку DIM, если выбран ночной режим.



M5_09057

1 Устройство ЖКД

Полиэкран

- Различные режимы отображения могут быть выбраны при помощи функции полиэкрана. Некоторые возможные опции дисплей показаны ниже.

Отображение на дисплее одной карты



M5_09058

Отображение на экране двух карт в разных масштабах



M5_09059

Карта и список поворотов



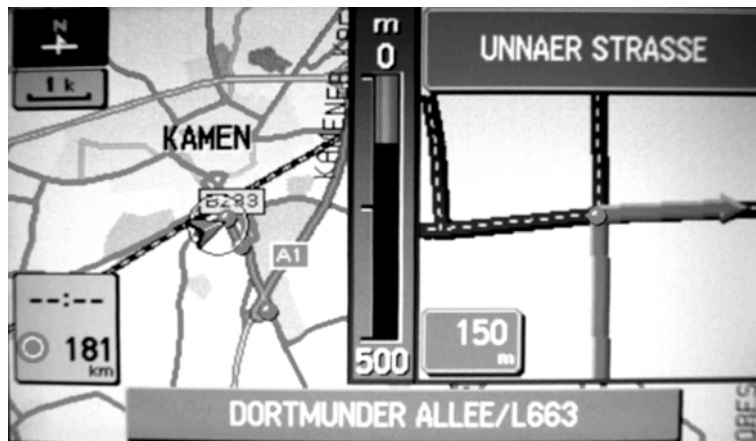
M5_09060

Карта и стрелки поворотов

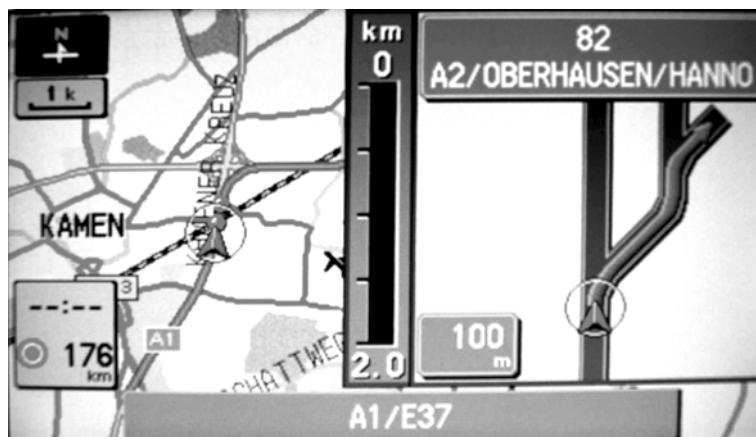


M5_09061

Автоматически увеличиваемое изображение близкого перекрестка



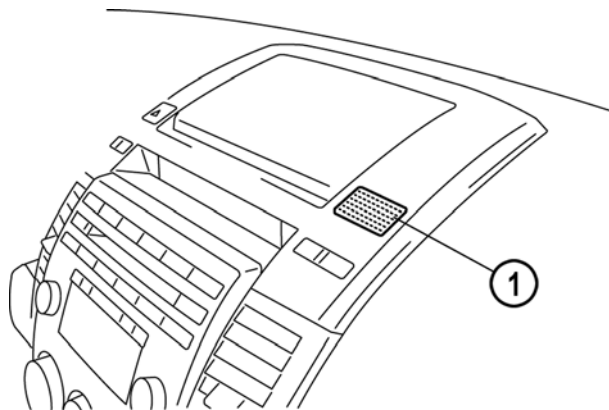
M5_09062



M5_09063

Микрофон

- Микрофон расположен рядом с ЖКД и распознает устные команды для управления различными функциями навигационной системы.
- В микрофон встроен усилитель, и он соединен с навигационной системой.
- Для включения функции распознавания, следует, в первую очередь, нажать на кнопку распознавания на рулевом колесе.

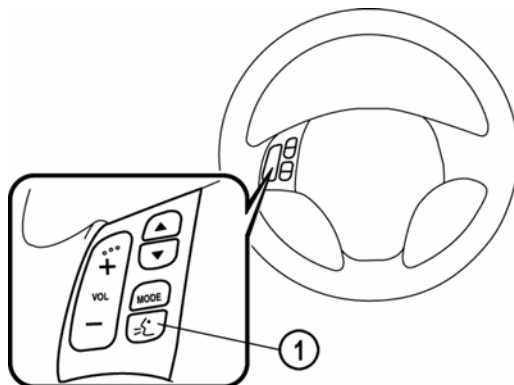


M5_09064

1 Микрофон

Кнопка распознавания голоса

- Кнопка распознавания голоса встроена в рулевое колесо. Сигнал передается на последовательную шину от аудиосистемы через ЖКД к навигационной системе.
- Для включения распознавания голоса водитель должен нажать на кнопку. Это включает микрофон и заглушает аудиосистему на определенное время, в течение которого водитель может подавать команды голосом.
- Систем, затем, подтверждает команду, выполняет соответствующее действие и отключает функцию понижения громкости аудиосистемы.



M5_09065

- 1 Кнопка распознавания голоса

- Список устных команд, которые выполняет навигационная система, приведен ниже:

Shortcut Commands	Casino	[Go to] Preset Destination [Number] 1
[Show] Current (Position/Location)	Cinema	[Go to] Preset Destination [Number] 2
[Show] Map	Golf course	[Go to] Preset Destination [Number] 3
Repeat [Voice] [Guidance]	Historical Monument	[Go to] Preset Destination [Number] 4
Cancel	Ice Skating rink/Ice rink	[Go to] Preset Destination [Number] 5
Map Operation Commands	Museum	Cancel
Zoom In	Music club	Guidance Commands
Zoom Out	Ski resort/Skiing	Louder
Zoom In Maximum	Sports centre/Sports Complex/ Stadium	Softer
Zoom Out Maximum	Theatre	[Show] (Whole/Entire) Route [Map]
Right Map Zoom In	Tourist attraction	[Show] Next Way Point [Map]
Right Map Zoom Out	Tourist information	Show First Way Point [Map]
Right Map (Zoom In Maximum/ Minimum Scale)	Winery/Vineyard	Show Second Way Point [Map]
Right Map (Zoom Out Maximum/ Maximum Scale)	Restaurant/I'm Hungry/Show Restaurant	Show Third Way Point [Map]
[Change to/Show] North up [Mode]	Chinese Restaurant/Chinese Food	Show Fourth Way Point [Map]
[Change to/Show] Heading up [Mode]	Fast Food/Fast Food Restaurant	Show Fifth Way Point [Map]
[Change] Map Direction	French Restaurant/French Food	Show Destination [Map]
Right Map [Show] North up [Mode]	Italian Restaurant/Italian Food	(Delete/Cancel) Next Way Point
Right Map [Show] Heading up [Mode]	Japanese Restaurant/Japanese Food	Yes
Right Map [Change] Map Direction	Other Restaurant/Other Food	No
[Show/Change to] Dual Map [Mode]	Shopping centre/Shops	(Delete/Cancel) Destination
[Show/Change to] Single Map [Mode]	Airport	(Delete/Cancel) All Way Points and Destination
(Store/Mark) [This point]	Bus station	Voice guidance OFF
POI Display Commands	Ferry port/Ferries	Voice guidance ON
Petrol Station/Petrol	Hotel	Quick
Parking/Car Park/Multistorey Car Park	Park & Ride/Rest Area	Alternative
Town Centre/City centre	Car Rental	Short
Town hall	Motorway service	Detour
Exhibition centre/Convention Centre	Railway station/Underground Station/ Train Station	Detour Entire Route
Community centre/Civic Centre	POI Off	[Change to] Arrow (Guide/Guidance)
University/Higher Education/College	Destination Operation Commands	[Change to] Turn List (Guide/Guidance)
Hospital	[Go] Home	[Change to] Motorway (Guide/Guidance)
Park/Park & Recreation/Recreation/ Amusement Park	Enter Destination	[Change to] Crossroads (Guide/ Guidance)
Bowling centre/Bowling alley	Add to waypoint	Display Commands
	[Go to/Previous] Starting Point	Display [set] day [mode]
	[Go to] Previous Destination	Display [set] night [mode]
		Display [set] auto [mode]

(): Indicates the commands to be the object of “/”

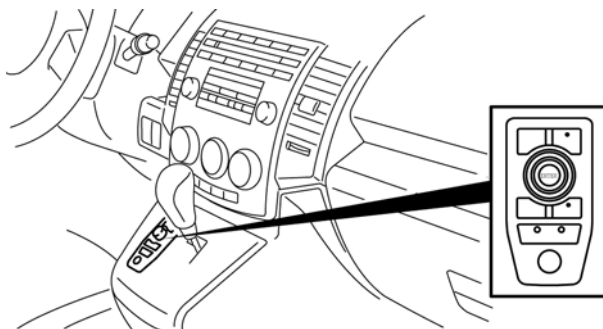
[]: Recognizes without saying the command in “[]”

“/”: Recognizes when saying either commands before and after “/”

M5_09083

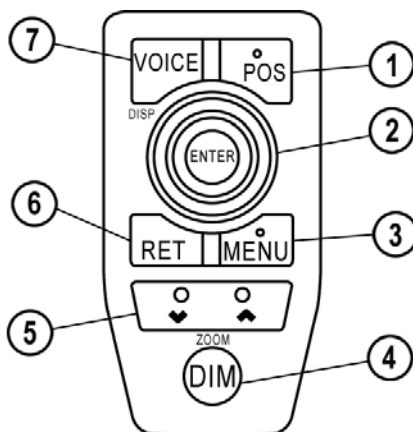
Пульт управления

- Пульт управления навигационной системы расположен на центральной консоли. Автомобили RHD (правый привод) оборудованы пультом дистанционного управления вместо пульта управления.



M5_09067

- Расположение органов управления может быть различным, но они выполняют одинаковые функции, за исключением того, что на пульте дистанционного управления отсутствует кнопка DIM.

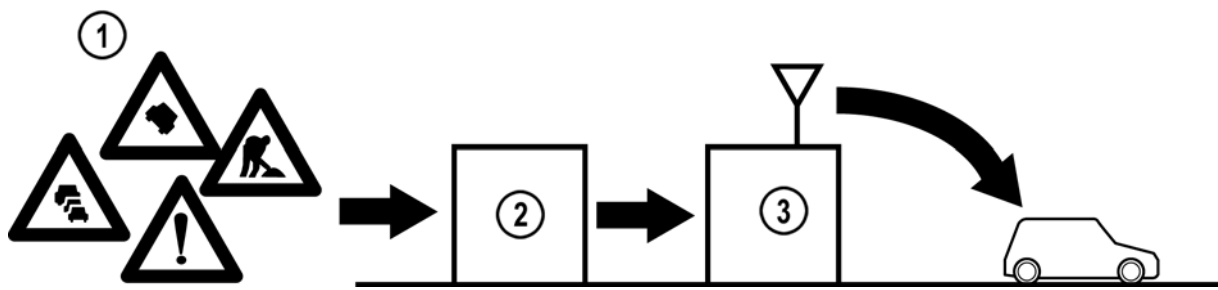


M5_09068

1	Кнопка положения	Отображает положение в данный момент
2	Джойстик/Кнопка ввода	Выбирает пункты наклоном вверх, вниз, вправо, влево и выполняет выбранное действие.
3	Кнопка меню	Выбирает меню.
4	Кнопка Dim	Переключает режимы яркости дисплея.
5	Кнопка Zoom	Изменяет масштаб карты.
6	Кнопка возврата	Возвращает предыдущий экран
7	Кнопка голоса	Включает голосовые сообщения для маневрирования и настраивает дисплей.

Канал сообщения об уличном движении

- Функция **TMC** (**Traffic Message Channel** = канал сообщений об уличном движении) является специальным приложением для **RDS** (**Radio Data System** = система радио данных), которая использует приемник FM, встроенный в навигационную систему. Она получает сообщения об уличном движении и передает полученную информацию на CPU. Сообщения могут отображаться, и маршрут может рассчитываться заново, если на первом выбранном маршруте возникли дорожные пробки.
- TMC – это услуга, которая бесплатно предоставляется некоторыми радиостанциями. Качество информации о дорожном движении зависит от источника информации. Радиостанции могут получать информацию от полиции и слушателей, а также от компаний, предоставляющих более подробную информацию. Иногда устная информация, передаваемая радиостанциями, отличается от информации передаваемой по TMC.



M5_09069

- 1 Сообщения об уличном движении
- 2 Центр информации об уличном движении
- 3 Радиостанция

- Иконка TMC отображается на дисплее, если система получает сигнал, по крайней мере, от одной радиостанции, передающей TMC.



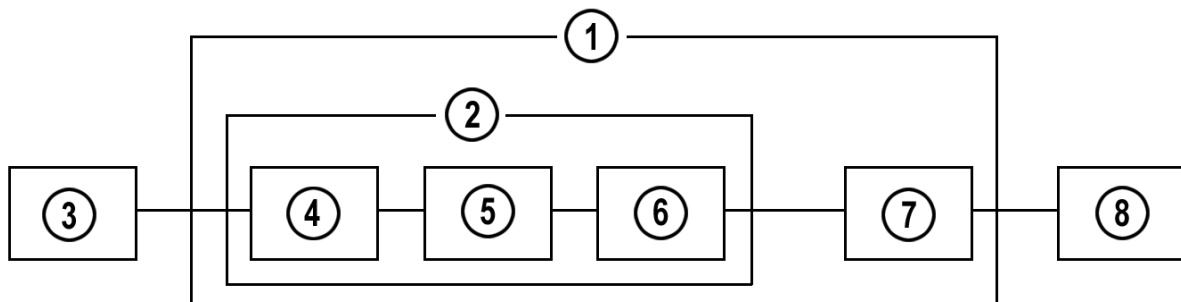
M5_09070

- 1 Иконка TMC

- События, связанные с уличным движением, полученные приемником TMC, отображаются символом на навигационном дисплее и масштабе 50 м – 4 км. События в радиусе 25 км от автомобиля контролируются системой для того, чтобы, в случае необходимости, автоматически выбрать объезд.
- Цвет и тип символа TMC зависит от информации об уличном движении. Цвета, которые присвоены различным типам событий, описаны в следующей таблице:

Событие	Цвет
Неподвижные	Движение красное
Пробка	Оранжевый
Аварии	Розовый
Дорога закрыта	Дорога черная
Дорожные работы/опасность	Розовый
Состояние дороги/Погода/Задержки	Желтый
Стоянки/неисправности	Серый

- Внутри автомобиля сигналы TMC обрабатываются, как описано ниже.



M5_09071

- 1 Навигационная система
- 2 Приемник RDS-TMC
- 3 Антенна автомобиля
- 4 Тюнер FM

- 5 Декодер
- 6 Контроль связи CPU
- 7 Навигационное ECU
- 8 Дисплей

- Каждое событие отображается одним символом.



M5_09072

- 1 Иконка для события на дороге

Доступность ТМС

- На карте ниже приведена доступность ТМС в Европе.

ПРИМ: Даже в том случае, если ТМС отображает события на дорогах других типов (например, на главных дорогах), **DRGS (Dynamic Route Guidance System** = динамическая система определения маршрута) рассчитывает маршрут заново только для события на автомагистралях.

ПРИМ: Информация ТМС о серьезной пробке на дороге не обязательно означает, что навигационная система рассчитает новый маршрут движения. Новый маршрут всегда зависит от местных условий (таких как длина возможного объезда и т.п.).



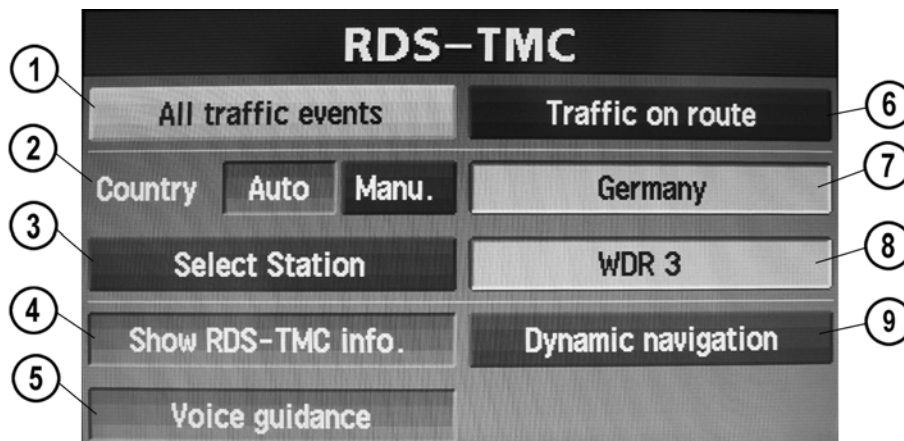
M5_09073

1 ТМС рабочий

2 ТМС планируемый

Активация TMC и DRGS

- Для включения TMC и DRGS следует, в первую очередь выбрать в главном меню пункт “RDS-TMC”. Отображается новое меню с возможностью выбора нескольких опций.



M5_09074

- | | | | |
|---|-----------------------------------------------------------|---|--------------------------------------------|
| 1 | Отображать все события на дорогах | 6 | Отображать события на проложенном маршруте |
| 2 | Переключение между ручным и автоматическим выбором страны | 7 | Выбранная страна |
| 3 | Выбирает радиостанцию TMC | 8 | Выбранная радиостанция TMC |
| 4 | Включает TMC | 9 | Включает DRGS |
| 5 | Включает устную информацию, касающуюся событий на дороге | | |

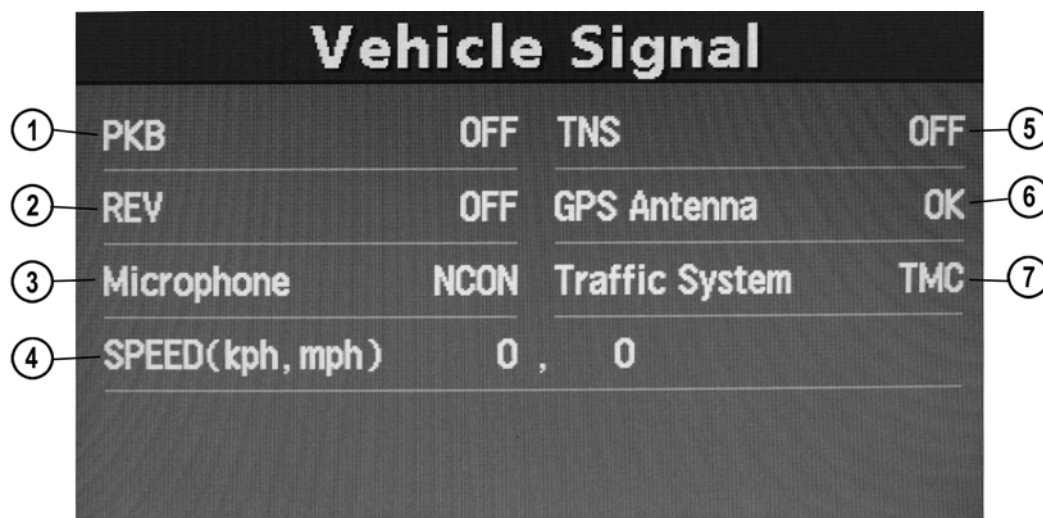
Бортовая система диагностики

- Бортовая система диагностики выполняет указанные ниже функции:
 - Проверка сигнала автомобиля
 - Проверка навигационной системы
 - Версия продукта
 - Код ошибки
- Для доступа к функции OBD, нажать на кнопку “Menu” и выбрать опцию **Navigation Set Up → Calibration → Map Version**. Затем переместить джойстик два раза вверх и два раза вниз. Отображается экран “Diagnosis Check”. После выбора “Menu” на экране отображается главное меню OBD.
- Для выхода из пункта меню следует дважды нажать на кнопку “Return”. Для отмены меню диагностики следует выключить зажигание.

ПРИМ: После замены шин следует откалибровать сигнал скорости автомобиля. Для этого нажать на кнопку “Menu” и выбрать опцию **Navigation Set Up → Calibration → Distance**. Сигнал скорости автомобиля будет автоматически откалиброван на следующих нескольких километрах (необходимое расстояние зависит от используемого для калибровки маршрута).

Проверка сигнала автомобиля

- Функция проверки сигнала автомобиля позволяет проверить несколько входных сигналов навигационной системы.



M5_09075

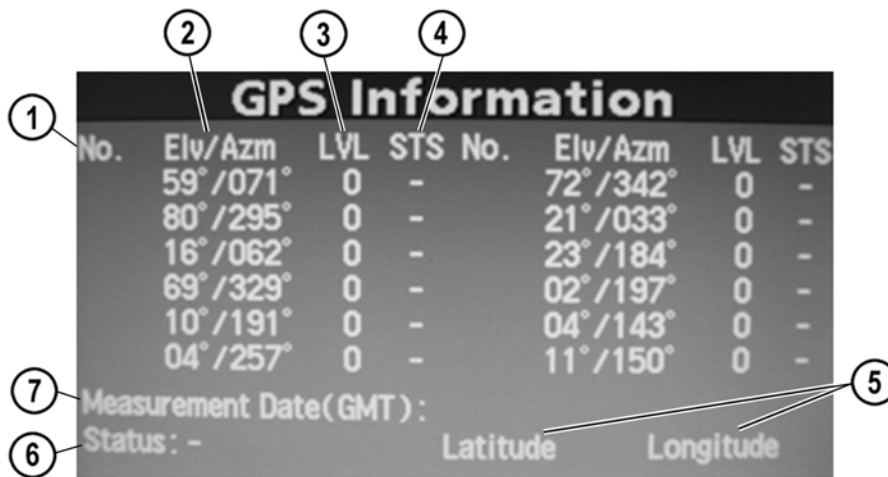
1	PKB	ON = сигнал стояночного тормоза включен. OFF = сигнал стояночного тормоза отключен.
2	REV	ON = выбрана передача заднего хода OFF = не выбрана передача заднего хода
3	Микрофон	OK = подключен NCON = отключен
4	Скорость	Текущая скорость автомобиля в км/час/миль/час
5	TNS	ON= сигнал TNS включен OFF= сигнал TNS отключен
6	Антенна GPS	OK = подключена NCON = отключена
7	Система движения	TMC = тюнер TMC соединен

Проверка навигационной системы

- Отображается подменю в случае выбора опции “Navigation Check”. Следующие опции могут быть введены через данное подменю:
 - Информация GPS
 - Проверка микрофона
 - Датчики автомобиля
 - Статистические данные

Информация GPS

- Опция “GPS Information” позволяет проверить данные, полученные от спутника GPS.

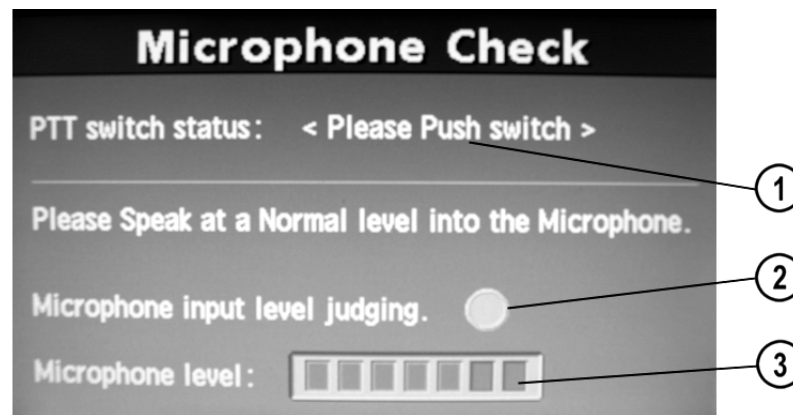


M5_09076

1	No	Индивидуальный номер спутника
2	Elv/Azm	Возвышение/азимут (положение спутника)
3	LVL	Уровень сигнала
4	STS	Статус приема P = данные принимаются и используются для определения местоположения T = данные принимаются, но не используются для определения местоположения - = данные не принимаются
5	Latitude/Longitude	Местоположение в данный момент в градусах, минутах и секундах
6	Measurement Date (GMT)	Дата и время, полученные от спутника GPS Время – GMT (среднее по Гринвичу)
7	Status	2D = двухкоординатное позиционирование 3D = трехкоординатное позиционирование NG = неприменимые данные позиционирования error = ошибка связи между приемником GPS и навигационной системой - = двухкоординатное позиционирование не возможно, сигналы принимают только от двух, или менее, спутников

Проверка микрофона

- Функция “Microphone Check” позволяет проверить входные сигналы микрофона.

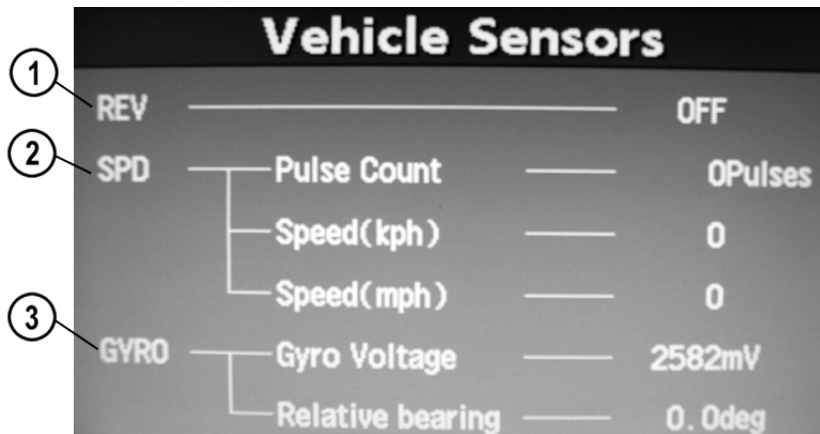


M5_09077

1	Статус переключения РТТ	Please Push Switch = не нажата кнопка распознавания голоса OK = кнопка распознавания голоса нажата
2	Оценка уровня входного сигнала микрофона	Синий индикатор = произнесенное слово выше порогового значения
3	Уровень микрофона	Показывает уровень входного сигнала микрофона столбчатым графиком

Датчики автомобиля

- Опция “Vehicle Sensors” позволяет проверить сигналы датчиков навигационной системы.

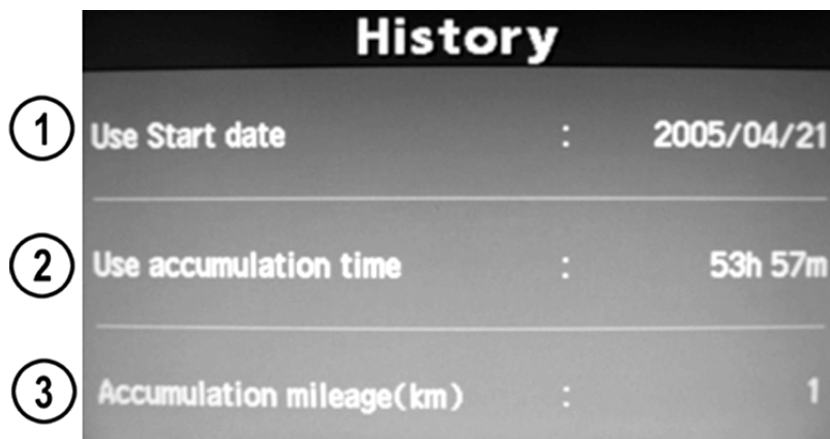


M5_09078

1	REV	Показывает включен или отключен сигнал передачи заднего хода (сигнал передачи заднего хода также включен, когда дисплей переключается на камеру заднего вида).
2	SPD	Отображает количество импульсов скорости автомобиля на определенное расстояние и расчетную скорость.
3	GYRO	Отображает гиро напряжение и относительный угол, рассчитанный по напряжению.

Статистические данные

- Опция “History” позволяет проверить использование навигационной системы в прошлом.

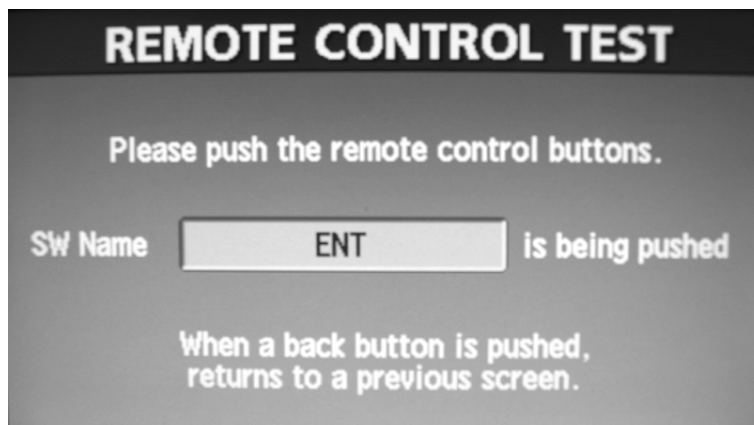


M5_09079

1	Начальная дата использования	Отображает дату первичного использования навигационной системы.
2	Накопленное время использования	Отображает использованное время использования навигационной системы (если превышено максимальное значение времени, устанавливается время 65536 часов).
3	Накопленный пробег	Отображает использованное расстояние использования навигационной системы (в км) (если превышено максимальное значение времени, устанавливается время 1048576 км).

Проверка пульта дистанционного управления

- Опция “Remote Control Test” позволяет проверить работу кнопок пульта управления/пульта дистанционного управления. Дисплей информирует технического специалиста, как следует поступить по окончании проверки.



M5_09080

Версия продукта

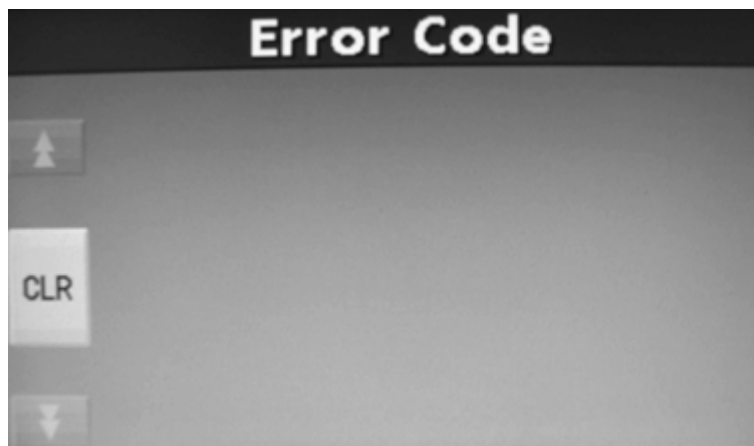
- Опция “Products Version” позволяет проверить версии аппаратного и программного обеспечения навигационной системы..

Products Version	
Country Code	: EU
Hardware ID	: KN19
Software Ver	: 0240
Loader Ver	: 2C02
Map Ver	: EU
	: V 02. 02. 09

M5_09081

Код ошибки

- Опция “Error Code” позволяет проверить сохраненные в навигационной системе DTC.



M5_09081

Задняя система развлекательного характера

Общие характеристики

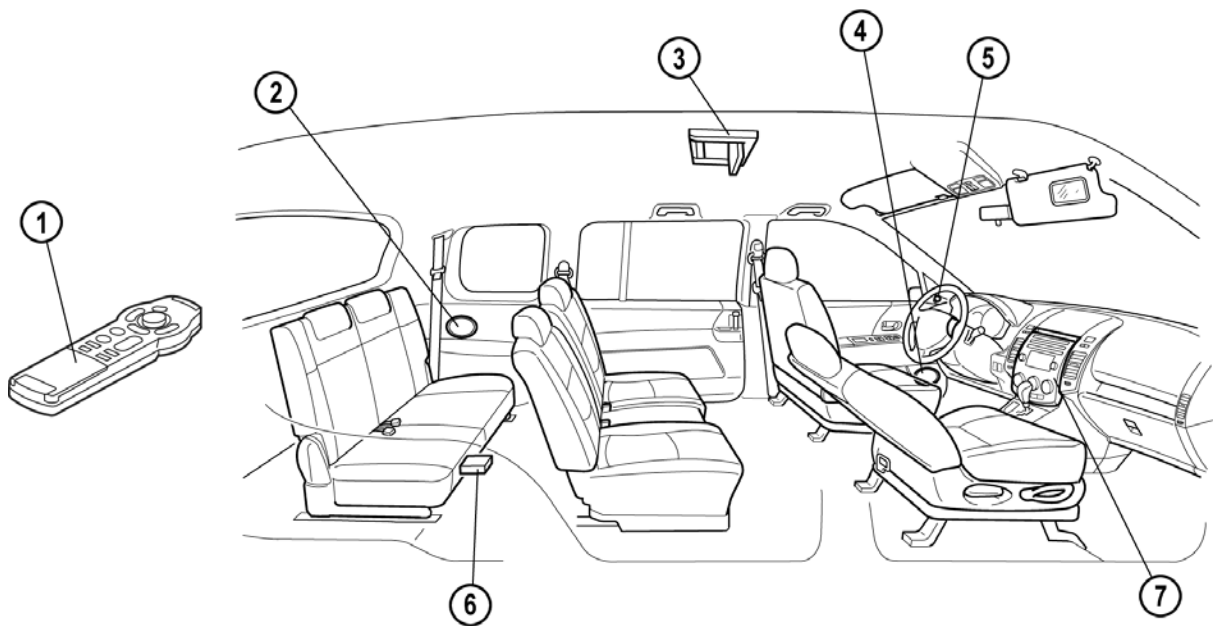
- **RES (Rear Entertainment System** = задняя система развлекательного характера) состоит из проигрывателя DVD/CD и встроенного дисплея.
- Дополнительно за вторым рядом сидений предусмотрен вход для внешних устройств (например, видеоигр).
- Звук от RES может воспроизводиться через аудиосистему автомобиля, его также можно прослушивать через беспроводные инфракрасные наушники (приобретаются отдельно).
- Для управления RES предусмотрен инфракрасный пульт управления. Пульт дистанционного управления может использоваться, как в передней, так и в задней части автомобиля.
- RES также обладает следующими характеристиками:
 - Автоматическое приглушение звука В случае замены источника (например, с внешнего устройства, такого как видеоигра на **DVD (Digital Versatile Disc** = универсальный цифровой диск)), передача звука и изображения прекращается на 0,5 секунды для предотвращения помех.
 - Автоматическое отключение питания. Когда дисплей RES закрывается по время работы, автоматически отключается питание.
 - Автоматическое затемнение. Дисплей RES затемняется при включении фар.

Технические характеристики

Позиция		Характеристика
Номинальное напряжение (В)		12
Дисплей	Размер (дюймы)	7
	Тип	TFT (полноцветный)

M5_09T015

Расположение элементов



M5_09043

- | | | | |
|---|---------------------------------|---|----------------------------------|
| 1 | Пульт дистанционного управления | 5 | Высокочастотный громкоговоритель |
| 2 | Задний громкоговоритель | 6 | Вспомогательный терминал |
| 3 | Устройство RES | 7 | Аудиосистема |
| 4 | Громкоговоритель передней двери | | |

Воспроизведение DVD/CD

- Могут воспроизводиться следующие форматы DVD/CD:
 - DVD-VIDEO 12 см или 8 см (формат PAL, региональный код «2» или «ALL»)
 - Video-CD 12 см или 8 см (формат PAL)
 - CD-R (CD-AUDIO, MP3)
 - CD-RW (CD-AUDIO, MP3)

Настройка

- При помощи пульта дистанционного управления могут быть изменены следующие установленные значения воспроизведения и настройки:
 - Язык (язык меню, язык субтитров/устный)
 - Блокировка от детей (если установлена на DVD)
 - Угол кинокамеры DVD (если установлен на DVD)
 - Размер экрана воспроизведения DVD
 - Качество изображения
 - Баланс воспроизведения звука (левый, правый или оба)

Функция защиты от перегрева

- Если внутренняя температура проигрывателя DVD/CD или дисплея превышает пороговое значение, работы проигрывателя DVD/CD или дисплея автоматически прерывается для предотвращения возможных неисправностей. Работа возобновляется, когда температура понижается до второго порогового значения.

Позиция	Работа прекращается	Работа возобновляется
Проигрыватель DVD/CD	Приблизительно 88°C	Приблизительно 70°C
Дисплей	Приблизительно 95°C	Приблизительно 85°C

Функция охлаждения

- В устройство RES встроен внутренний охлаждающий вентилятор для контроля внутренней температуры.
- Охлаждающий вентилятор включается, если внутренняя температура устройства RES достигает приблизительно 50°C, и отключается, когда внутренняя температура понижается до приблизительно 40°C.

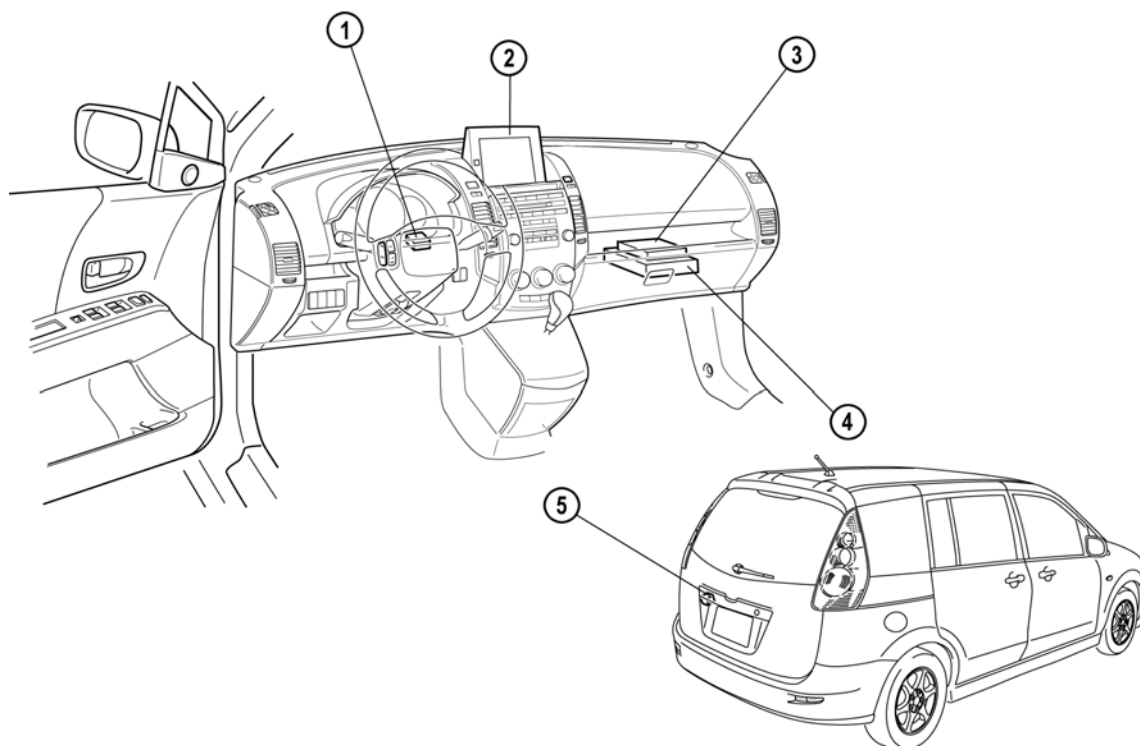
Функция определения понижения напряжения

- Для предотвращения возникновения неисправностей работа RES автоматически прекращается, и на дисплее появляется сообщение "Battery Error", если напряжение питания падает ниже 9,5 В.

Монитор заднего вида

- Монитор заднего вида состоит из модуля управления монитором заднего вида, камеры заднего вида, датчика угла поворота рулевого управления, ЖКД (жидкокристаллического дисплея), (интегрированного в навигационную систему автомобиля) и выключателя фонаря заднего хода.
- Когда водитель выбирает передачу заднего хода при положении зажигания ON, включается камера заднего вида и отображает зону за автомобилем на дисплее навигационной системы.
- На изображение накладываются ориентирные линии, показывающие предполагаемый маршрут автомобиля, а также линии ширины автомобиля.
- Информация от датчика угла поворота рулевого управления принимается модулем управления монитором заднего вида через HS-CAN, обрабатывается модулем и отображается в виде линий разных цветов на дисплее.
- При повороте рулевого колеса, предполагаемый маршрут автомобиля изменяется на дисплее.

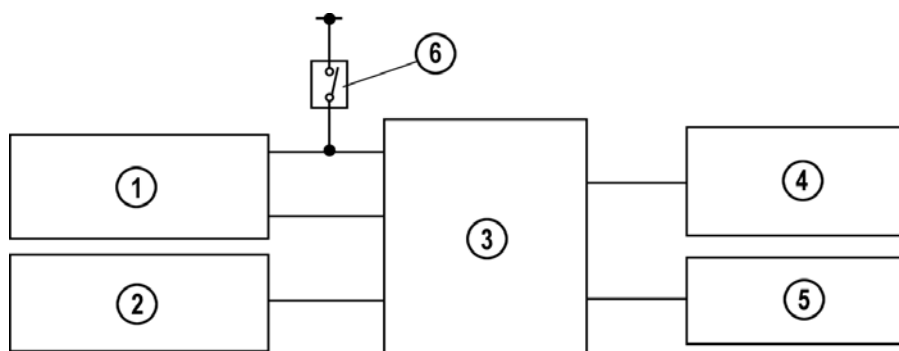
Расположение элементов



M5_09044

- | | |
|--------------------------------------------|--------------------------------------------|
| 1 Датчик угла поворота рулевого управления | 3 Модуль управления монитором заднего вида |
| 2 Устройство ЖКД | 4 Навигационная система автомобиля |
| | 5 Камера заднего вида |

Обзор системы

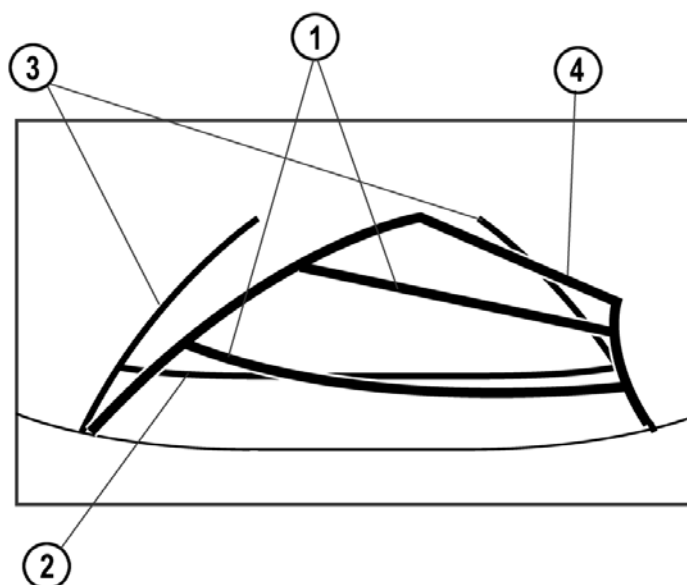


M5_09045

- | | |
|--------------------------------------------|--------------------------------------------|
| 1 Навигационная система автомобиля | 4 Датчик угла поворота рулевого управления |
| 2 Устройство ЖКД | 5 Камера заднего вида |
| 3 Модуль управления монитором заднего вида | 6 Резервный переключатель освещения (MTX) |

Ориентирные линии

- Следующие ориентирные линии накладываются на изображение, передаваемое камерой заднего вида, чтобы помочь водителю правильно заехать задним ходом на место стоянки.



5_09046

№.	Линия	Цвет	Описание
1	Линии индикации расстояния	Красный	<ul style="list-style-type: none"> • Эта линия проходит на расстоянии приблизительно 0,5 м {1,64 фута} от кромки заднего бампера. • Перемещается в зависимости от работы рулевого управления.
		Желтый	<ul style="list-style-type: none"> • Эта линия проходит на расстоянии приблизительно 1 м {3,28 фута} от кромки заднего бампера. • Перемещается в зависимости от работы рулевого управления
2	Линия индикации расстояния	Зеленый	<ul style="list-style-type: none"> • Эта линия проходит на расстоянии приблизительно 0,5 м {1,64 фута} от кромки заднего бампера. • Не перемещается в зависимости от работы рулевого управления.
3	Автомобиль с линиями индикации	Зеленый	<ul style="list-style-type: none"> • Эта линия указывает ширину автомобиля. • Не перемещается в зависимости от работы рулевого управления.
4	Предполагаемый маршрут	Желтый	<ul style="list-style-type: none"> • Эти линии указывают предполагаемый маршрут автомобиля
			<ul style="list-style-type: none"> • Перемещаются в зависимости от работы рулевого управления.

M5_09T016

Инициализация модуля управления монитором заднего вида

- В случае замены модуля управления монитором заднего вида, камеры заднего вида или задней поднимающейся двери, модуль управления монитором заднего вида подлежит инициализации. Вход в режим инициализации производится в следующем порядке:
 1. Выключить аудиосистему и перевести ключ зажигания в положение LOCK.
 2. Перевести ключ зажигания в положение ON, нажимая на переключатель "MODE" на управлении аудиосистемой на рулевом колесе и удерживая его в нажатом положении в течение приблизительно 2 секунд.
 3. Когда на дисплее навигационной системы автомобиля появится сообщение "Input Check", отпустить переключатель и нажать на переключатели громкости на рулевом колесе в следующей последовательности:
VOL+→VOL-→VOL+→VOL-→VOL+→VOL

Приборы/Информационная система водителя**Общие характеристики**

- Конструкция и принцип действия приборов/информационной системы Mazda5 практически не отличаются от аналогичной системы Mazda3 (BK), за исключением следующего:
 - Данные пробега загружаются в новый приборный щиток в процессе конфигурации.
 - Были изменены номера кодов для режима проверки входов/выходов приборного щитка.
 - Информационный дисплей теперь подключен к шине MS-CAN.
 - Для пассажирского сиденья был внедрен датчик занятости с сигналом о не пристегнутом ремне безопасности.

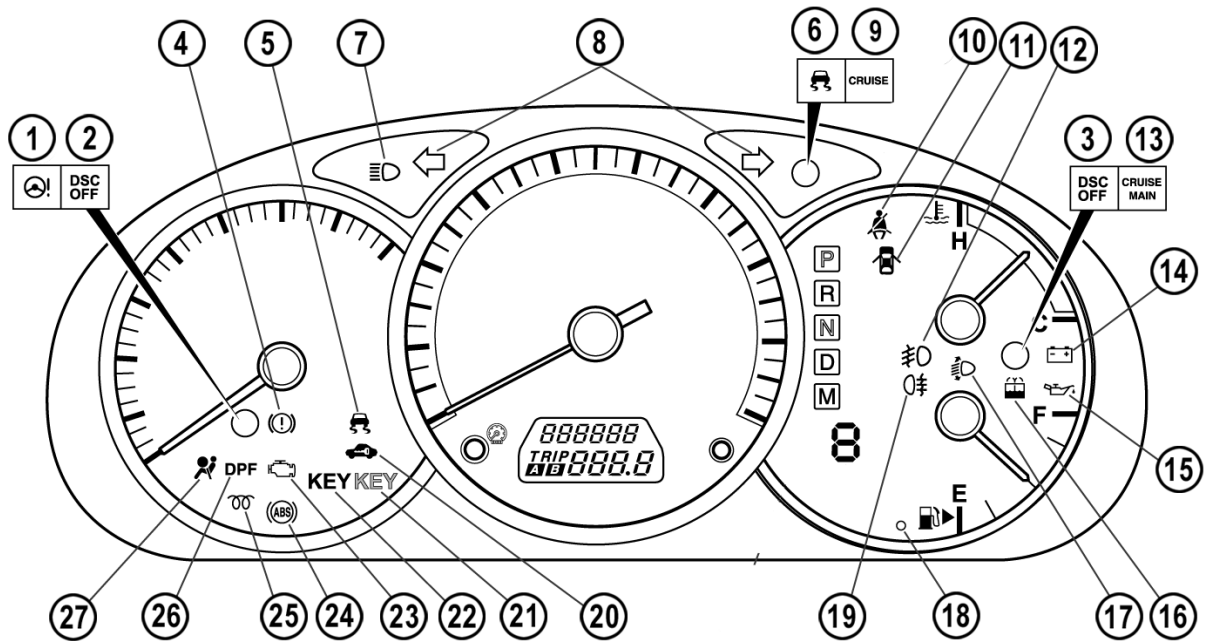
Технические характеристики

Позиция		Характеристика
Спидометр	Тип прибора	Шаговый двигатель
	Диапазон	(миль/час {км/час}) 0—143 {0—230}
	Система связи входного сигнала	Система CAN
	Источник входного сигнала	PCM
	Ном. напряжение	(В) 12 постоянного тока
Тахометр	Тип прибора	Шаговый двигатель
	Диапазон	(об/мин) 0—8000 (L8, LF), 0—6000 (MZR-CD)
	Красная зона	(об/мин) 6500—8000 (L8, LF) 5000—6000 (MZR-CD)
	Система связи входного сигнала	Система CAN
	Источник входного сигнала	PCM
	Ном. напряжение	(В) 12 постоянного тока
Топливомер	Тип прибора	Шаговый двигатель (сброс на 0)
	Система связи входного сигнала	Обычная система связи
	Источник входного сигнала	Датчик топливомера
	Ном. напряжение	(В) 12 постоянного тока
Указатель температуры воды	Тип прибора	Шаговый двигатель (среднего диапазона, стабилизированный)
	Система связи входного сигнала	Система CAN
	Источник входного сигнала	PCM
	Номинальное нап	(В) 12 постоянного тока
Пробег общий/за 1 поездку	Дисплей	ЖКД
	Число знаков индикации	Общий: 6 цифр, 1 поездка: 4 цифры
	Система связи входного сигнала	Система CAN
	Источник входного сигнала	PCM
	Ном. напряжение	(В) 12 постоянного тока

M5_09T017

Приборный щиток

- На приборном щитке установлены светодиоды в качестве предупреждающих сигналов и индикаторов. Приборный щиток подключен к шине HS- и MS-CAN.



M5_09085

№	Позиция	Источник входного сигнала	Система CAN
1	Индикатор EHPAS	Модуль управления EHPAS	x
2 ¹	Индикатор DSC OFF	DSC HU/CM	x
3 ²			x
4	Индикатор тормозной системы	• DSC HU/CM • ABS HU/CM	x
5 ¹	Индикатор DSC i	DSC HU/CM	x
6 ²			x
7	Индикатор дальнего света	BCM	x
8	Индикатор сигнала поворота	BCM	x
9	Индикатор установленной скорости	PCM	x
10	Индикатор ремня безопасности	Датчик пряжки	–
11	Индикатор не плотно закрытой двери	BCM	x
12	Индикатор передних противотуманных фар	Реле передних противотуманных фар	–
13	Главный индикатор установл. скорости	PCM	x
14	Индикатор генератора	PCM	x
15	Индикатор давления масла	Датчик давления масла	–
16	Индикатор уровня в бачке омывателя	Датчик уровня в бачке омывателя	–
17	Индикатор автомат. регулировки фар	Модуль автоматической регулировки	–
18	Индикатор уровня топлива	Датчик топливомера	–
19	Индикатор задних противотуманных огней	Реле задних противотуманных огней	–
20	Индикатор безопасности	–	–
21	Индикатор бесключевой системы	Модуль бесключевого управления	x
22	Аварийный индикатор бесключ. Системы	Модуль бесключевого управления	x
23	MIL	PCM	x
24	Индикатор ABS	• DSC HU/CM • ABS HU/CM	x
25	Индикатор накала	PCM	x
26	Индикатор DPF	PCM	x
27	Индикатор подушек безопасности	Устройство SAS	–

1: MZR-CD

2: L8, LF

M5_09T018

Режим проверки входов/выходов

1. Для входа в режим проверки входов/выходов, перевести ключ зажигания в положение ON, нажимая на переключатель счетчика общего пробега/счетчика пробега за последнюю поездку. Нажимать на переключатель счетчика общего пробега/счетчика пробега за последнюю поездку, пока на дисплее счетчика общего пробега/счетчика пробега за последнюю поездку не появится сообщение "test".
2. Нажать на переключатель счетчика общего пробега/счетчика пробега за последнюю поездку для перехода из одного режима проверки в другой.

Код проверки	Позиция
1	Датчик пряжки ремня водителя
8	Реле TNS
12	Спидометр
13	Тахометр
14	Звуковое устройство
16	Индикатор уровня топлива
22	Датчик топливомера
23	Топливомер
25	Указатель температуры воды
26	Дисплей счетчика общего пробега и контролируемые CAN индикаторы
31	Датчик напоминания о ключе
32	Звуковое устройство индикатора
57	Контроль освещения приборной панели
58	<ul style="list-style-type: none">• Датчик пряжки ремня безопасности пассажира• Датчик занятости
59	<ul style="list-style-type: none">• Система CAN• Датчик топливомера

M5_09T029

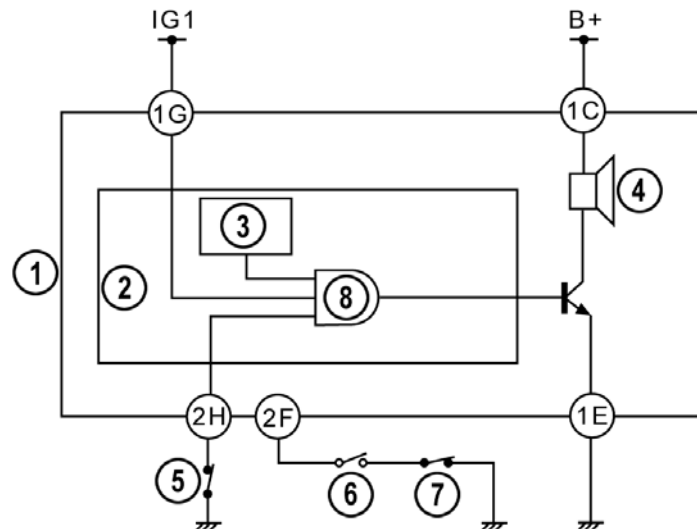
Конфигурирование приборного щитка

- В случае замены приборного щитка, новый приборный щиток подлежит конфигурированию. Для этого следует подключить к автомобилю WDS и выбрать опцию **Toolbox→Module Programming→Programmable Module Installation→IC**. Во время этого пробег загружается в новый приборный щиток.

ПРИМ: Конфигурирование приборного щитка производится только один раз. На новом модуле должен отображаться пробег не более 100 км, чтобы могли загрузиться данные пробега. Если конфигурируется модуль с пробегом более 100 км, WDS после конфигурирования отображает сообщение об ошибке и сообщает о том, что конфигурирование не было произведено. В данной ситуации все данные, кроме пробега, были загружены в новый приборный щиток, таким образом, конфигурирование, на самом деле, было произведено успешно.

Сигнал о не пристегнутом ремне безопасности

- Сигналы о не пристегнутом ремне безопасности обеспечиваются, как для сиденья водителя, так и для сиденья пассажира. Работа индикатора не пристегнутого ремня и звукового сигнала контролируется приборным щитком.



M5_09048

- | | | | |
|---|-----------------|---|----------------------------------------------|
| 1 | Приборный щиток | 5 | Датчик пряжки ремня (сторона водителя) |
| 2 | Микрокомпьютер | 6 | Датчик занятости сиденья (сторона пассажира) |
| 3 | Таймер | 7 | Датчик пряжки (сторона пассажира) |
| 4 | Звуковой сигнал | 8 | Логическая цепь И |

Сигнал о не пристегнутом ремне безопасности водителя

- Для контроля ремня безопасности водителя используется сигнал от пряжки ремня безопасности. Если ремень безопасности водителя не пристегнут, датчик замыкается и на приборный щиток посылается сигнал массы.

Сигнал о не пристегнутом ремне безопасности пассажира

- Для контроля ремня безопасности пассажира используется сигнал от пряжки ремня безопасности и дополнительный сигнал от датчика занятости. Датчик занятости расположен в подушке сиденья и информирует приборный щиток о том, занято сиденье или нет.
- Если датчик занятости определяет нагрузку весом приблизительно 15 кг или больше, и ремень безопасности пассажира не пристегнут, оба датчика замыкаются и на приборный щиток посылаются сигнал массы.
- В зависимости от скорости движения и статуса датчиков пряжек ремней безопасности водителя/пассажира, загорается предупреждающий индикатор и включается звуковой сигнал. В приведенной ниже таблице показана работа предупреждающего индикатора и звукового (для занятых сидений водителя и пассажира).

Состояние	Скорость автомобиля							
	Между 0 – 20 км/час (0 – 12 миль/час)				20 км/час (12 миль/час) или выше			
	0-10 км/ч	10-20 км/ч	20-30 км/ч	30-40 км/ч	40-50 км/ч	50-60 км/ч	60-70 км/ч	70 км/ч и выше
Ремень безопасности водителя	○	○	×	×	○	○	×	×
Ремень безопасности пассажира	○	×	○	×	○	×	○	×
Индикатор ремня безопасности								
Предупреждающий сигнал								

○	: Пристегнут		: Мигает
×	: Не пристегнут		: Низкий звук
	: Горит		

M5_09T019

- Звуковой сигнал остается включенным в течение 90 секунд, даже если скорость автомобиля падает ниже 20 км/час, прежде чем истекет 90 секунд.

Информационный дисплей

- Информационный дисплей отображает информацию для аудиосистемы, системы управления микроклиматом и информацию для водителя, такую как данные о расходе топлива.
- Обмен информацией между информационным дисплеем и другими модулями осуществляется по шине MS-CAN.

Режим проверки входов/выходов

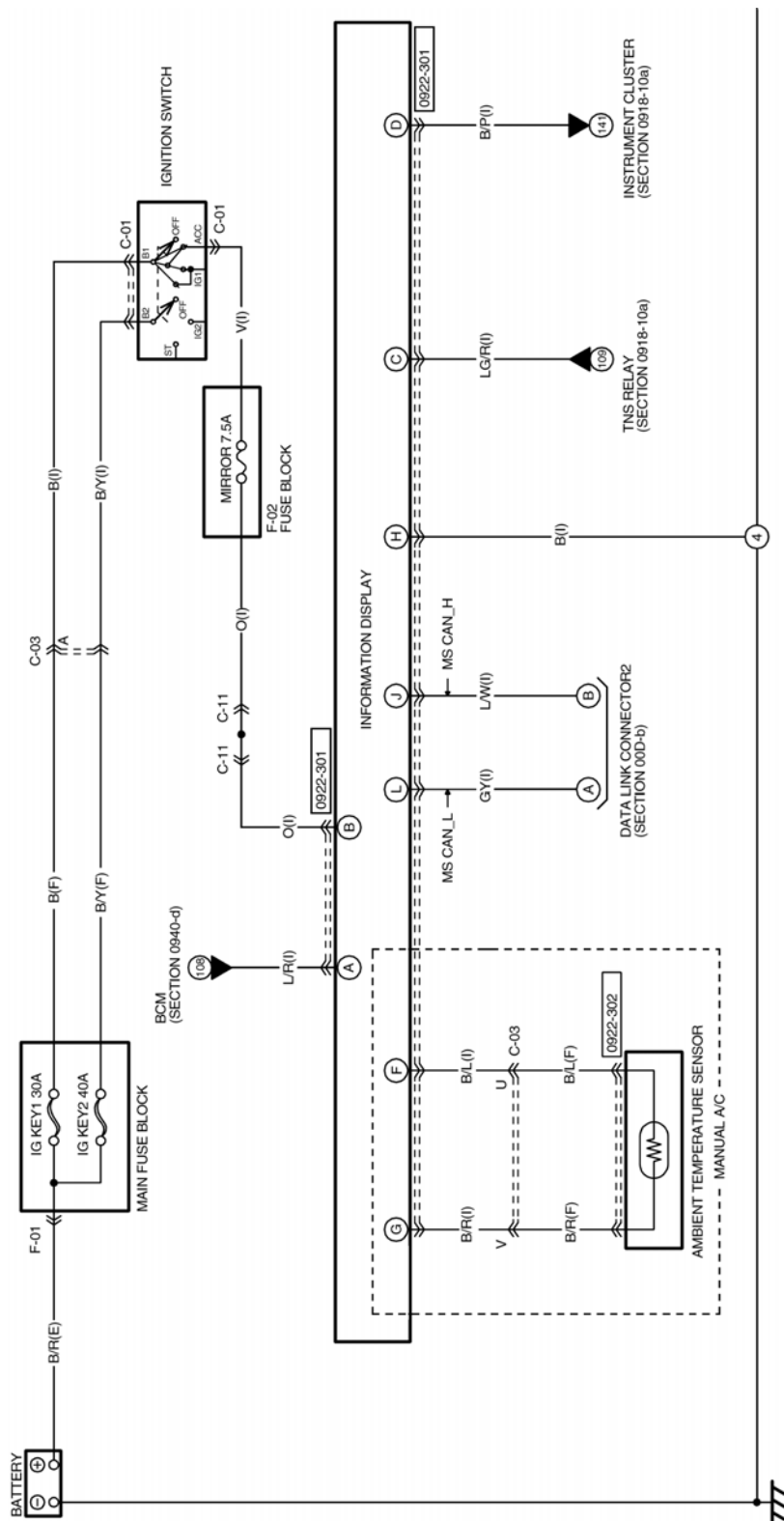
- Режим проверки входов/выходов предназначен для обеспечения диагностики информационного дисплея. При помощи режима проверки входов/выходов могут быть выбраны различные коды проверки для подтверждения рабочего состояния устройств ввода и вывода для информационного дисплея.

Код проверки	Выходная часть сигнала	Расположение неисправности
01	Информационный дисплей	Ошибка связи в системе CAN
02	<ul style="list-style-type: none"> • Аудиосистема • Модуль управления микроклиматом • Приборный щиток 	Ошибка связи в выходной части сигнала
03	ЖКД	—
04	Реле TNS	<ul style="list-style-type: none"> • Реле TNS • BCM • Жгут сигнальных проводов TNS
05	Датчик окружающей температуры	<ul style="list-style-type: none"> • Датчик окружающей температуры • Жгут сигнальных проводов окружающей температуры

M5_09T020

- Для входа в режим проверки входов/выходов следует выполнить следующие действия:
 1. Перевести зажигание в положение ON, нажимая на кнопки CLOCK и INFO. Нажимать на кнопки CLOCK и INFO, пока на информационном дисплее не появится сообщение "test".
 2. Нажать на кнопку INFO для перехода с одного кода проверки на другой.
 3. Когда будут отображены все коды проверки, на информационном дисплее появляется сообщение "end". Для повторения проверки зажигание следует перевести в положение OFF, прежде чем повторить описанные выше действия.

Электрическая схема



M5_09049

Система управления

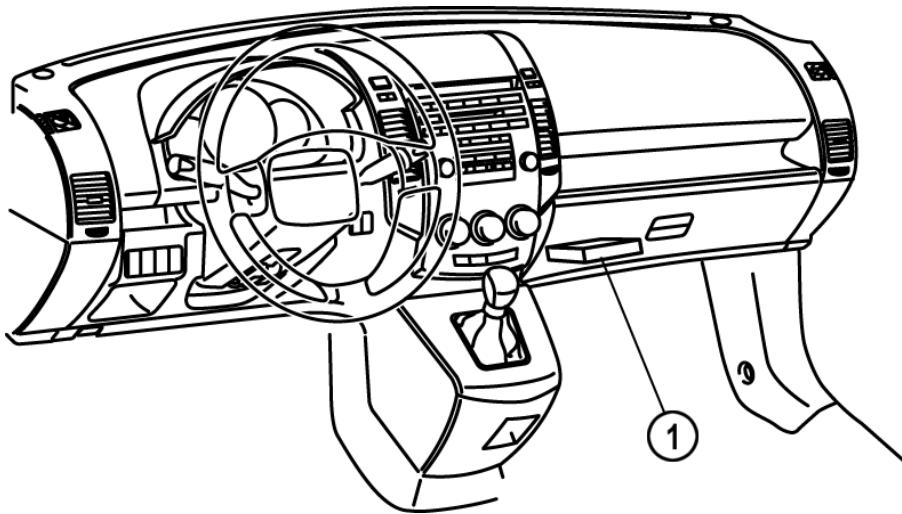
Общие характеристики

- Для Mazda5 (CR) была внедрена новая система управления электрическими системами кузова. Она имеет следующие характеристики:
 - Был внедрен модуль управления кузовом BCM.
 - Внутренний блок предохранителей специально для модуля управления кузовом (в конце панели приборов со стороны пассажира).
 - Сеть контроллеров с шинами HS-CAN и MS-CAN для связи.

Модуль управления кузовом

- BCM установлен под приборной панелью со стороны пассажира. Он обменивается информацией с другими модулями по шине MS-CAN.
- В BCM входят следующие реле:
 - Реле переднего стеклоочистителя
 - Реле усиленного режима переднего стеклоочистителя
 - Реле запирания двери
 - Реле отпирания двери
- В BCM контролирует следующие системы:
 - Система освещения
 - Стеклоочистители и омыватели
 - Электрическая система запирания дверей
 - Система «бесключевого» входа (за исключением автомобилей, оборудованных усовершенствованной системой «бесключевого» входа)
 - Задний обогреватель

Расположение BCM



M5_09050

1 BCM

ПРИМ: В случае замены, BCM не нуждается в конфигурировании.

ПРИМ: Непосредственно после выключения зажигания отбор тока приблизительно 180 мА в течение 30 минут считается нормальным, после чего отбор падает приблизительно до 20 мА.

Бортовая система диагностики

- Бортовая система диагностики выполняет две указанные ниже функции:
 - Самотестирование
 - Контроль PID

Самотестирование

- Функция самотестирования позволяет отображать DTC BCM на WDS. Для этого следует подключить к автомобилю WDS и выбрать опцию **Toolbox→Self Test→Modules→GEM**.
- Когда зажигание отключается, сохраненные в процессе самотестирования DTC стираются.
- Для выполнения самотестирования следует выполнить следующие условия:
 - Зажигание перевести в положение ON
 - Перевести все переключатели, кроме зажигания, в положение OFF
 - Все двери, капот, крышка багажника и задняя поднимающаяся дверь закрыты и не заперты.
 - Включен стояночный тормоз.

Контроль PID

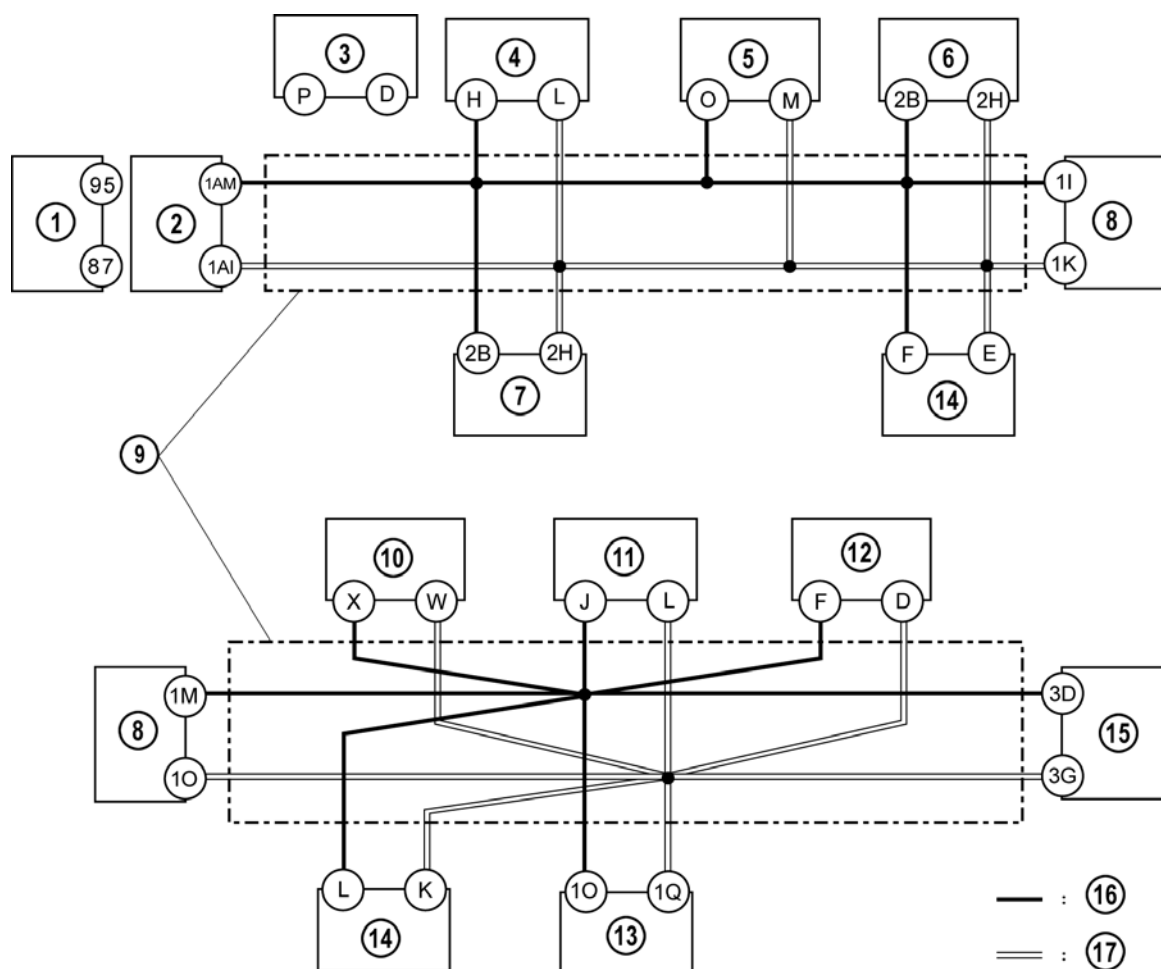
- Функция контроля PID позволяет отображать PID BCM. Для этого следует подключить к автомобилю WDS и выбрать опцию **Toolbox→Datalogger→Modules→GEM.**

Позиция	Наименование	Ед./состояние
ACSW	Устройство управления микроклиматом (выключатель A/C)	Вкл./Откл.
AUTOLMP	Выключатель освещения (AUTO)	Вкл./Откл.
BRK_WRN	Выключатель стояночного тормоза, датчик уровня тормозной жидкости	Вкл./Откл.
CCNT_GE	Число DTC	–
DD_LOCK	Датчик замка двери водителя	ЗАПЕРЕТЬ/ОТПЕРЕТЬ
F_FOG_LMP	Выключатель передних противотуманных фар	Вкл./Откл.
HAZARD	Датчик предупреждения об опасности	Вкл./Откл.
HBEAMSW	Выключатель фар (дальний свет)	Вкл./Откл.
HEADLAMP	Выключатель фар (ближний свет)	Вкл./Откл.
LF_AJAR	Датчик защелки передней двери (левая сторона)	Открыть/Закреть
PARK_SW	Выключатель освещения (TNS)	Вкл./Откл.
R_FOG_LMP	Выключатель задних противотуманных огней	Вкл./Откл.
RDEF_SW	Устройство упр. микроклиматом (выключатель отопителя заднего окна)	Вкл./Откл.
REAR_AJAR	Выключатель сдвижных дверей	Открыть/Закреть
RF_AJAR	Датчик защелки передней двери (правая сторона)	Открыть/Закреть
T_AJAR	Датчик защелки задней поднимающейся двери	Открыть/Закреть
TURN_SW	Выключатель сигнала поворота	Вкл./Откл.
WASH_FRT	Выключатель очистителя и омывателя лобового стекла (омыватель)	Вкл./Откл.
WPFST_FRT	Выключатель очистителя и омывателя лобового стекла (быстрый)	Вкл./Откл.
WPINT_FRT	Выключатель очистителя и омывателя лобового стекла (быстр. или авто)	Вкл./Откл.
WPINT_REAR	Выключатель заднего очистителя и омывателя (быстрый)	Вкл./Откл.
WPRPRKSTS	Двигатель очистителя лобового стекла (датчик автомат. остановки)	Вкл./Откл.
WP_SW_FRT	Выключатель очистителя и омывателя лобового стекла (медленный)	Вкл./Откл.

M5_09T021

Сеть контроллеров

- В Mazda5, как и в Mazda3, используется **MS-CAN** (**M**iddle **S**peed-**C**ontroller **A**rea **N**etwork = сеть контроллеров средней скорости) и **HS-CAN** (**H**igh **S**peed-**C**ontroller **A**rea **N**etwork = сеть контроллеров высокой скорости) для передачи многоканальных входных/выходных сигналов между электрическими модулями. Приборный щиток подключен к обеим сетям и работает как портал, обеспечивая обмен информацией между MS-CAN и HS-CAN.



M5_09051

- | | | | |
|---|---------------------------------------------------------------------------------------|----|------------------------------------------------------------------------------|
| 1 | PCM (MZR-CD) | 9 | Витая пара |
| 2 | PCM (L8, LF) | 10 | Устройство контроля микроклимата (сполным автоматическим кондиционированием) |
| 3 | DSC HU/CM (с DSC) | 11 | Информационный дисплей |
| 4 | ABS HU/CM (с ABS) | 12 | Устройство водонагревателя (сдвигателем MZR-CD) |
| 5 | Модуль управления монитором заднего вида | 13 | Аудиосистема (базовый модуль) |
| 6 | Модуль «бесключевого управления» (сусовершенствованной системой «бесключевого» входа) | 14 | DLC-2 |
| 7 | Модуль управления EHPAS (сдвигателем L8/LF) | 15 | BCM |
| 8 | Приборный щиток | 16 | CAN-H |
| | | 17 | CAN-L |

Таблица сигналов HS-CAN

- Следующие сигналы передаются по шине HS-CAN

Сигнал	Многоканальный модуль					
	PCM	ENPAS модуль упр. (L8, LF)	DSC HU/CM	Модуль управления монитором заднего вида	Модуль бесключ. управления	Приборный щиток
			ABS HU/CM			
Скорость вращения двигателя	Выход	Вход	Вход	–	Вход	Вход
Скорость автомобиля	Выход	Вход	–	–	Вход	Вход
Нейтральное положение перекл.	Выход	Вход	–	–	–	–
Крутящий момент двигателя	Выход	Вход	Вход	–	–	–
			–			
Положение педали акселератора	Выход	–	Вход	–	–	–
			–			
Положение педали тормоза	Выход	–	Вход	–	–	–
	Вход		–			Выход
Характеристики моста	Выход	–	Вход	–	–	–
			–			
Окружность шины	Выход	–	Вход	–	–	–
	Вход		–			
Характеристики двигателя	Выход	–	Вход	–	–	–
			–			
Информация, связанная с противоугонной системой	Выход	–	–	–	–	Вход
	Вход					Выход
Температура охладителя двигателя	Выход	–	–	–	–	Вход
Пройденное расстояние	Выход	–	–	–	–	Вход
Объем впрыскиваемого топлива	Выход	–	–	–	–	Вход
MIL по запросу	Выход	–	–	–	–	Вход
Индикатор генератора по запросу	Выход	–	–	–	–	Вход
Индикатор уст. скорости главной/уст. по запросу	Выход	–	–	–	–	Вход
Угол поворота рулевого управления	–	–	Выход	Вход	–	–
Неисправность модуля управления ENPAS (L8, LF)	–	Выход	–	–	–	Вход
Статус тормозной системы (EBD/ABS/DSC)	Вход	–	Выход	–	–	–
Скорость вращения колеса (LF, RF, LR, RR)	Вход	–	Выход	–	–	–
Аварийный индикатор тормозной системы по запросу	–	–	Выход	–	–	Вход
Аварийный индикатор ABS по запросу	–	–	Выход	–	–	Вход

M5_09T022-1

Сигнал	Многоканальный модуль					
	PCM	ENPAS модуль управления (L8, LF)	DSC HU/CM	Модуль управления монитором заднего вида	Модуль бесключ. управления	Приборный щиток
			ABS HU/CM			
Индикатор DSC по запросу	–	–	Выход	–	–	Вход
Индикатор DSC OFF по запросу	–	–	Выход	–	–	Вход
Аварийный индикатор/ индикатор бесключевой системы по запросу	–	–	–	–	Выход	Вход
Звуковое устройство бесключевой системы по запросу	–	–	–	–	Выход	Вход
Уровень в топливном баке	Вход	–	–	–	–	Выход
Кондиционер по запросу	Вход	–	–	–	–	Выход
Мост в положении заднего хода	Вход	–	–	–	–	Выход
Положение стояночного тормоза	–	Вход	–	–	–	Выход
Индикатор накала (MZR-CD)	Выход	–	–	–	–	Вход
Индикатор DPF (MZR-CD)	Выход	–	–	–	–	Вход

M5_09T022-2

Таблица сигналов MS-CAN

- Следующие сигналы передаются по шине MS-CAN

Сигнал	Многоканальный модуль					
	Модуль управления кузовом	Система управления микроклиматом	Информац. дисплей	Аудио-система (базовый модуль)	Нагреватель воды	Приборный щиток
Статус переднего стеклоочист.	Выход	Вход	–	–	–	–
Статус TNS	Выход	Вход	–	–	–	–
Статус замка двери	Выход	–	–	–	–	Вход
Индикатор сигнала поворота по запросу	Выход	–	–	–	–	Вход
Индикатор безопасности по запросу	Выход	–	–	–	–	Вход
Аварийный сигнал по запросу	Выход	–	–	–	–	Вход
Статус каждой двери	Выход	–	–	–	–	Вход
Уровень тормозной жидкости	Выход	–	–	–	–	Вход
Индикатор дальнего света по запросу	Выход	–	–	–	–	Вход
Положение стояночного тормоза	Выход	–	–	–	–	Вход
Отопитель заднего стекла по запросу	Вход	Выход	–	–	–	–
	Выход	Вход				
Кондиционер по запросу	Вход	Выход	–	–	–	–
	Выход	–				Вход
Окружающая температура	Вход	Выход	–	–	Вход	–
Дисплей статуса кондиционера	–	Выход	–	–	–	–
Устройство измерения температуры	–	Выход	–	–	–	–
	Вход	–	–	–	–	Выход
Статус аудиосистемы по запросу	–	–	–	–	–	–
Расход топлива водонагревателем	–	–	–	–	–	Вход
Скорость вращения двигателя	Вход	–	–	–	–	Выход
Скорость автомобиля	Вход	Вход	Вход	Вход	–	Выход
Температура охладителя двигателя	–	Вход	Вход	–	–	Выход
Положение ключа зажигания	–	Вход	Вход	Вход	Вход	Выход
Данные информационной системы водителя	–	–	Вход	–	–	Выход

M5_09T023

Бортовая система диагностики

- Применяется бортовая система диагностики, аналогичная применяемой на Mazda3, за исключением следующего:
 - Связанные с CAN DTC теперь могут сохраняться в информационном дисплее и модуле «бесключевого» управления, так как эти модули подключены к сети контроллеров.

Список сокращений

ABS	Acrylonitrile-Butadiene-Styrene Акрилонитрилбутадиен-стирол	BTDC	Before Top Dead Center После в.м.т.
ABS	Anti-lock Brake System Антиблокировочная система тормозов	CAN	Controller Area Network Сеть контроллеров
ABDC	After Bottom Dead Center После н.м.т.	CAN-H	CAN-High Линия шины CAN с высоким напряжением в домин. сост.
A/C	Air Conditioning Воздушное кондиционирование	CAN-L	CAN-Low Линия шины CAN с низким напряжением в домин. сост.
ALC	Auto Level Control Автоматический контроль уровня	CD	Compact Disc Компакт-диск
APP	Accelerator Pedal Position Положение педали акселератора	CKP	Crankshaft Position Положение коленчатого вала
AT	Automatic Transmission Автоматическая коробка передач	CMDTC	Continuous Memory DTC DTC в непрерывной памяти
ATDC	After Top Dead Center После в.м.т.	CMP	Camshaft Position Положение распределительного вала
ATX	Automatic Transaxle Автомат. коробка передач для переднеприв. автомоб.	CPP	Clutch Pedal Position Положение педали сцепления
BARO	Barometric Pressure Барометрическое давление	CPU	Central Processing Unit Центральный процессор
BBDC	Before Bottom Dead Center До н.м.т	CRS	Child Restraint Seat Детское сиденье
BCM	Body Control Module Модуль управления кузовом	DC	Direct Current Постоянный ток
		DLC	Data Link Connector Разъем передачи данных

Список сокращений

DSC	Dynamic Stability Control Регулировка динамической стабильности	EVAP	Evaporative Emission система контроля за парами топлива
D-PATS	Distributed-PATS Распределённая PATS	FEEPROM	Flash Electronically Erasable Programmable ROM Флэш электронно-стираемое программируемое ПЗУ
DPF	Diesel Particulate Filter Дизельный сажевый фильтр	GMR	Giant Magneto Resistance Супер-магниторезистор
DRGS	Dynamic Route Guidance System Динамическая система указания маршрута	GND	Ground Земля
DTC	Diagnostic Trouble Code Диагностический код неисправности	GPS	Global Positioning System Глобальная система определения местонахождения
DVD	Digital Versatile Disc Универсальный цифровой диск	GR	Gear Ratio Передачное соотношение
EBD	Electronic Brake Force Distribution Электронная система распределения тормозных сил	HDD	Hard Disc Drive Накопитель на жёстком диске
ECT	Engine Coolant Temperature Температура охлаждающей жидкости двигателя	HI	High Высокое
EGR	Exhaust Gas Recirculation Система рециркуляции выхлопных газов	HO2S	Heated O2 Sensor Подогреваемый кислородный датчик
EGRVP	EGR Valve Position Положение клапана сист. рециркуляц. отработ. газов	HS-CAN	High-Speed CAN Высокоскоростная шина CAN
EHPS	Electro Hydraulic Power Assist Steering Электрогидравлический усилитель рулевого привода	HU/CM	Hydraulic Unit/Control Module Гидравлический блок/Модуль управления
ELR	Emergency Locking Retractors Аварийная блокировка механизма втягивания	HVAC	Heater, Ventilation & Air Conditioning Система отопления, вентиляции и воздушн. кондицион.

Список сокращений

IAC	Idle Air Control Управления подачей воздуха на холостом ходу	LO	Low Низкое
IAT	Intake Air Temperature Температура всасываемого воздуха	LR	Left Rear Левая задняя
IC	Instrument Cluster Приборный щиток	MAF	Mass Air Flow Массовый расход воздуха
ID	Identification Идентификатор	MAP	Manifold Absolute Pressure Абсолютное давление в коллекторе
IG	Ignition Зажигание	MAV	Multi Activity Vehicle Многоцелевой автомобиль
ISV	Intake Shutter Valve Впускной запорный клапан	MAIDAS	Mazda Advanced Impact Distribution and Absorption System Усовершенствованная система Mazda распределения и поглощения энергии удара
KOEO	Key On Engine Off Ключ вставлен, двигатель выключен	MD	Mini Disc Минидиск
KOER	Key On Engine Running Ключ вставлен, двигатель работает	MD-LP	Mini Disc Long Play Мини-диск с длительным временем воспроизведения
KS	Knock Sensor Датчик детонации	MIL	Malfunction Indicator Light Индикатор неисправности
LCD	Liquid Crystal Display Жидкокристаллический дисплей	MOS-FET	Metal Oxide Semiconductor Field Effect Transistor Полевой транзистор с МОП структурой затвора
LED	Light Emitting Diode Светодиод	MP3	Moving Picture Experts Group Layer-3 Технология сжатия звука MP3
LF	Left Front Левая передняя	MS-CAN	Middle-Speed CAN Среднескоростная шина CAN
LH	Left Hand Левосторонний		

Список сокращений

MTX	Manual Transaxle Механическая коробка передач для автомобилей с приводом на передние колеса	PJB	Passenger Junction Box Интерфейсный блок пассажира
NOx	Nitrous Oxide Оксиды азота	P/S	Power Steering Рулевой привод с усилителем
NTC	Negative Temperature Coefficient Отрицательный температурный коэффициент	PSP	Power Steering Pressure Давление в системе рулевого привода с усилителем
NVH	Noise, Vibration & Harshness Шум, вибрации и жёсткость	P/W CM	Power Window Control Module Модуль стеклоподъемника с электроприводом
OBD	On Board Diagnostics Бортовая система диагностики	RDS	Radio Data System Система радиоинформации
OCV	Oil Control Valve Масляный регулирующий клапан	RES	Rear Entertainment System Модульная развлекательн. система для пассажиров задних сидений
PAD	Passenger Airbag Deactivation Отключение надувной подушки безопасн. пассажира	RF	Right Front Правая передняя
PATS	Passive Anti-Theft System Пассивная противоугонная система	RGB	Red, Green, Blue Система RGB
PCM	Powertrain Control Module Модуль управления силовым агрегатом	RH	Right Hand Правосторонний
PCV	Positive Crankcase Ventilation Принудительная вентиляция картера	ROM	Read-Only Memory ПЗУ
PID	Parameter Identification Идентификация параметров	RR	Right Rear Правая задняя
		Rx	Receiver (line) (Линия) приёма
		SAPS	Sulphate Ash, Phosphor, Sulphur Сульфатная зола, фосфор, сера

Список сокращений

SAS	Sophisticated Airbag Sensor Высокочувствительный датчик надувной подушки безопасности	VBC	Variable Boost Control Управление регулировкой усиления
SST	Special Service Tool Специальный сервисный инструмент	VIN	Vehicle Identification Number Идентификационный номер автомобиля
TCC	Torque Converter Clutch Муфта гидротрансформатора	VIS	Variable Intake-air System Регулируемая система всасывания воздуха
TCS	Traction Control System Противобуксовочная тормозная система	VSS	Vehicle Speed Sensor Датчик скорости автомобиля
TDC	Top Dead Center Верхняя мёртвая точка	VTCS	Variable Tumble Control System Регулируемая система управления подачей дополнительного воздуха
TFT	Transmission Fluid Temperature Температура жидкости в коробке передач	WDS	Worldwide Diagnostic System Всемирная диагностическая система
TMC	Traffic Message Channel Канал дорожных сообщений	WU-TWC	Warm Up Three-Way Catalyst Подогреваемый трехкомпонентный нейтрализатор
TNS	Tail, Number & Side lights Огни задние, освещения номерного знака и боковые.		
TP	Throttle Position Положение дроссельной заслонки		
TR	Transmission Range Число ступеней коробки передач		
Tx	Transmitter (line) (Линия) передачи		