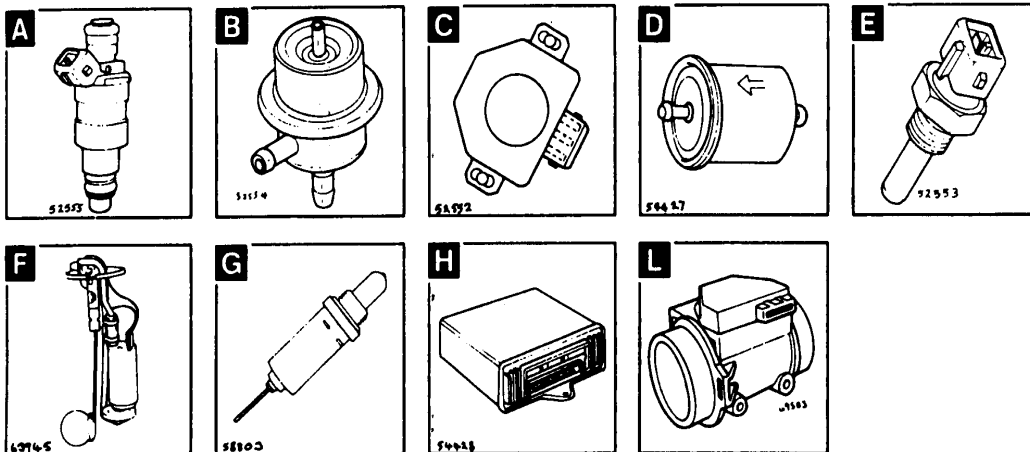
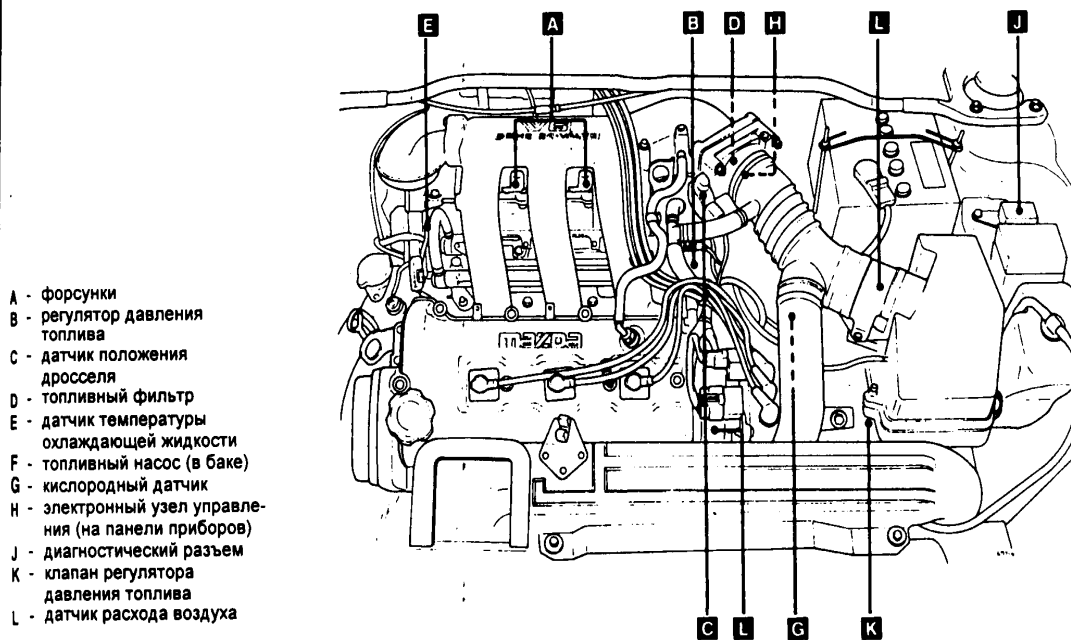


Модель	■ MX-3 1,8	1991-
Код двигателя		K8-DOHC V6
Система впрыска		Mazda EGI
Поиск неисправностей		Алгоритм №6

Расположение компонентов системы впрыска



Регулировки двигателя

Состояние двигателя и систем

- Двигатель прогрет до рабочей температуры.
- Зазоры в свечах и опережение зажигания отрегулированы.
- Воздушный фильтр в хорошем состоянии.
- Все электронные нагрузки (включая вентилятор системы охлаждения) выключены.

1.1 Обороты холостого хода

код самодиагностики: 34

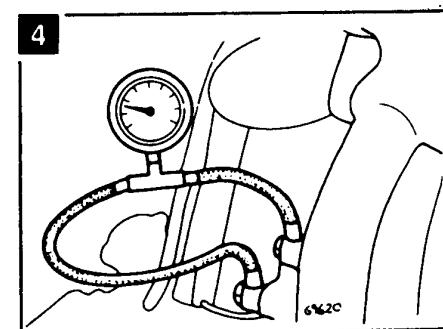
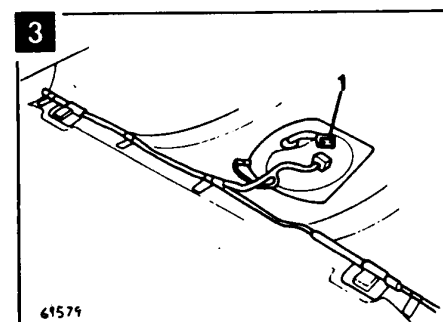
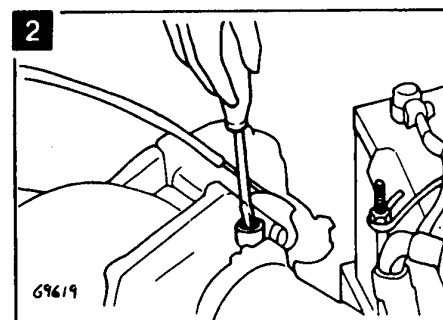
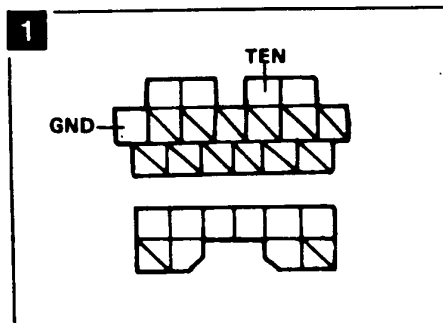
Технические условия

Без нагрузки 670±30 об/мин.

С включенным кондиционером 750±30 об/мин.

Регулировка

- Закоротите клеммы TEN и GND диагностического разъема (рис. 1).
 - Удалите заглушку с винта регулировки (рис. 2) и отрегулируйте обороты холостого хода.
 - Установите заглушку и снимите перемычку с разъема.
- 1.2 Начальное положение дросселя
- Устанавливается заводом-изготовителем, регулировке не подлежит.
- 1.3 Уровень выбросов CO
- Управляется электронным узлом по сигналам кислородного датчика.
 - Ручная регулировка не предусмотрена.



Проверка и регулировка компонентов системы впрыска

2.1 Давление топлива

Технические условия

С подсоединенным вакуумным шлангом 2,1 - 2,7 бар

С отсоединенным вакуумным шлангом 2,6 - 3,2 бар

Остаточное давление более 1,5 бар

Максимальное давление насоса 5,0 - 6,5 бар

Удерживаемое давление насосом 3,5 бар

Подготовительные операции (рис. 3)

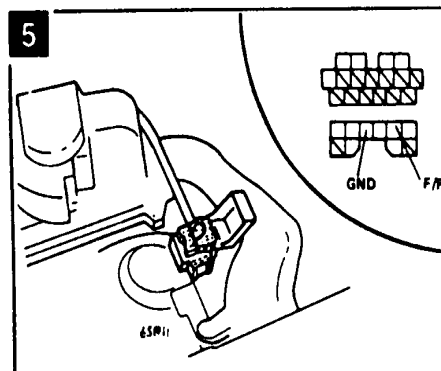
- Запустите двигатель.
- Отсоедините разъем топливного насоса, расположенного под подушкой заднего сидения (рис. 3 поз. 1).
- Когда двигатель остановится, выключите зажигание.
- Установите разъем на место: давление топлива в системе сброшено.

Проверка рабочего давления (рис. 4)

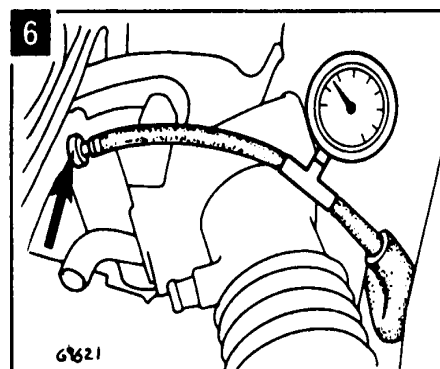
- Установите манометр между топливными шинами (рис. 4)
- Запустите двигатель на холостой ход.
- Измерьте давление топлива с подсоединенным и отсоединенным вакуумным шлангом регулятора давления топлива.
- Сравните результаты измерений с техническими условиями.

Проверка остаточного давления

- Выключите зажигание и закоротите клеммы F/P и GND диагностического разъема (рис. 5).
- Включите на 10 секунд зажигание (топливный насос должен работать непрерывно).
- Выключите зажигание и снимите перемычку разъема.
- Через 5 минут проверьте величину остаточного давления.
- Оно должно быть не ниже рекомендованного.

**Проверка насоса (рис. 6)**

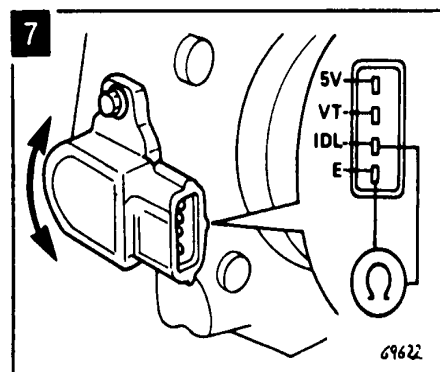
- Подсоедините манометр к главной топливной магистрали и заглушите выход тройника.
- Закоротите клеммы F/P и GND диагностического разъема (рис. 5).
- На 10 секунд включите зажигание.
- Сравните развиваемое насосом давление с рекомендованной величиной.
- Выключите зажигание.
- Через 5 минут считайте величину удерживаемого насосом давления: если оно ниже рекомендованного - замените насос.

**2.2 Датчик положения дросселя**

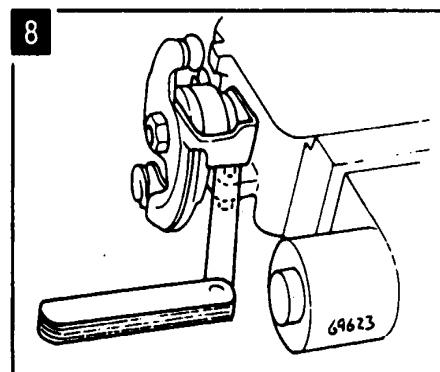
код самодиагностики: 12

Проверка (рис. 7)

- Отсоедините разъем датчика.
- Подсоедините к клеммам IDL и E омметр (рис. 7).
- Между рычагом и ограничителем установите щуп 0,15 мм (рис. 8).
- Прибор должен показывать нулевое сопротивление.
- Установите щуп толщиной 0,5 мм.
- Прибор должен показать бесконечность.

**Регулировка (рис. 8).**

- Отсоедините разъем датчика и подсоедините к клеммам IDL и E омметр.
- Установите щуп толщиной 0,15 мм между рычагом насоса и ограничителем.
- Отпустите винты крепления датчика и поверните его по часовой стрелке примерно на 30°.
- Медленно поворачивайте датчик против часовой стрелки до тех пор, пока прибор не покажет нулевое сопротивление.
- Установите щуп толщиной 0,5 мм: прибор должен показать бесконечность, если нет - повторите регулировку.



□ MX-3 1,8

1991-

2.3 Датчик расхода воздуха

код самодиагностики: 08

Технические условия

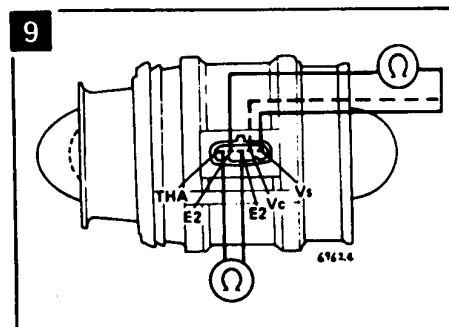
Клеммы	Положение конуса	Сопротивление (Ом)
E2 - Vs	закрыт	200 - 1000
E2 - Vs	открыт	20 - 800
E2 - Vc	-	200 - 400

Подготовительные операции (рис. 9)

- Снимите впускной воздуховод и воздушный фильтр для обеспечения доступа к датчику расхода.
- Вручную подвигайте измерительный конус: он должен двигаться свободно во всем диапазоне.
- При необходимости удалите отложения подходящим растворителем.
- Отсоедините разъем датчика.

Проверка (рис. 9)

- Измерьте сопротивление на клеммах датчика в полностью открытом и закрытом положениях измерительного конуса.
- Сравните результаты с техническими условиями.



2.4 Датчик температуры охлаждающей жидкости

код самодиагностики: 09

Технические условия

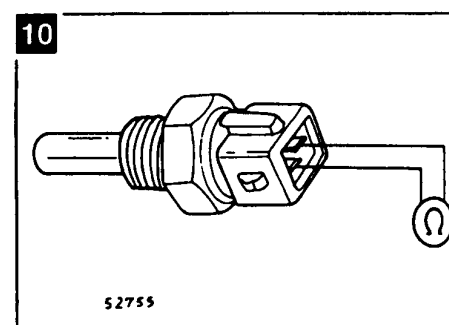
Температура (°C)	Сопротивление (кОм)
-20	14,6 - 17,8
20	2,21 - 2,69
50	1,0 - 1,3
60	0,5 - 0,65
80	0,29 - 0,35

Подготовительные операции

- Отсоедините разъем датчика (зеленого цвета).
- Сбросьте остаточное давление в системе охлаждения двигателя и демонтируйте датчик.

Проверка (рис. 10)

- Прогрейте двигатель до рабочей температуры. Поместите измерительную часть датчика в емкость с водой с известной температурой.
- Проверьте соответствие сопротивления техническим условиям.



2.5 Датчик температуры воздуха

код самодиагностики: 10

Технические условия

Температура (°C)	Сопротивление (кОм)
-20	10 - 20
0	4 - 7
20	2,21 - 2,69
40	0,9 - 1,3
60	0,4 - 0,7

Проверка (рис. 9)

- Измерьте температуру воздуха около датчика расхода воздуха.
- Измерьте сопротивление датчика температуры между клеммами E2 и TNA и сравните результат с техническими условиями.

2.6 Клапан управления холостым ходом

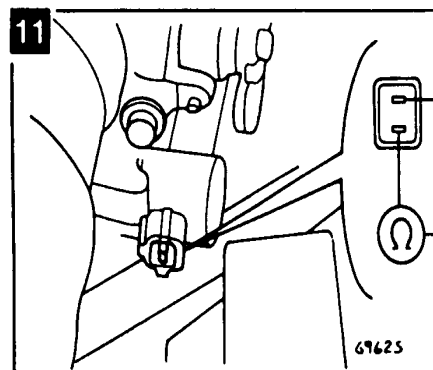
код самодиагностики: 34

Технические условия

Сопротивление 10,7 - 12,3 кОм при 20°C

Проверка (рис. 11)

- Отсоедините разъем клапана.
- Измерьте сопротивление обмотки и сравните его с рекомендованной величиной.



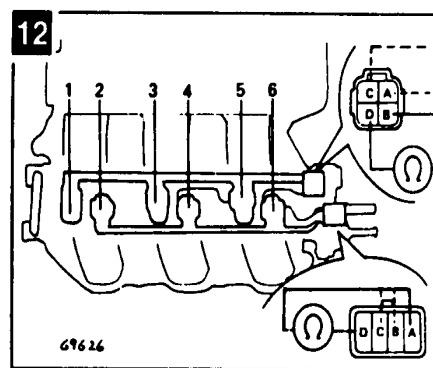
2.7 Форсунки

Технические условия

Сопротивление 13,8 Ом при 20°C

Проверка (рис. 12)

- Отсоедините разъемы левого и правого ряда форсунок.
- Измерьте сопротивление: правый ряд (цилиндры 1, 5 и 3) соответственно между клеммой a и клеммами b, c, d, левый ряд (цилиндры 2, 4 и 6) соответственно между клеммой D и клеммами C, B, A.
- Сравните результаты измерений с техническими условиями.



2.8 Кислородный датчик

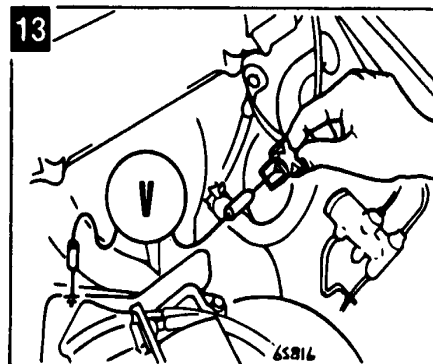
код самодиагностики: 15 - левый, 23 - правый датчики

Подготовительные операции

- Прогрейте двигатель до рабочей температуры.
- Отсоедините разъем датчика (поочередно).

Проверка (рис. 13)

- Подсоедините вольтметр к клемме датчика и земле.
- Выведите двигатель на режим 4500 об/мин.
- Прибор должен показать напряжение 0,7 В.
- Несколько раз разгоните двигатель и запомните изменения напряжения во время разгона и замедления: при наборе оборотов оно должно быть в пределах 0,5 - 1,0 В, при сбросе - 0 - 0,4 В; если нет - замените датчик.



2.9 Клапан аккумулятора паров топлива

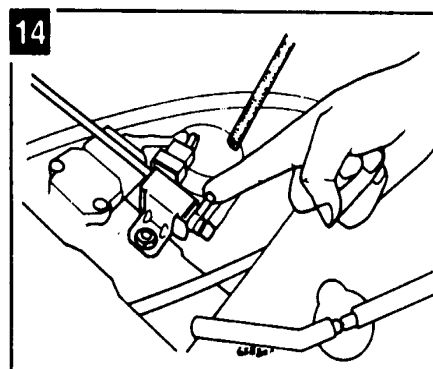
код самодиагностики: 26

Технические условия

Сопротивление 23 - 27 Ом

Проверка (рис. 14)

- Прогретый двигатель работает на холостом ходу.
- Отсоедините вакуумный шланг от клапана.
- Проверьте отсутствие прохода воздуха через клапан (рис. 14).
- Отсоедините разъем выключателя нейтрального положения.
- Выведите двигатель на режим 1200 об/мин.
- Вакуум должен присутствовать в течение 10 секунд.



2.10 Реле топливного насоса

- Отсоедините шланги клапана (рис. 15).
- Подуйте в патрубок 1: воздух проходить не должен.
- Подсоедините к клеммам клапана питание от аккумулятора и подуйте в патрубок 1: воздух должен проходить свободно.

Подготовительные операции

- Снимите боковую панель центральной консоли.
- Включите стартер и прослушайте работу насоса.
- Отсоедините реле и снимите его с кронштейна ЭУУ.

Проверка (рис. 16)

- Подсоедините аккумулятор к клеммам 1 ("+") и 2 ("-").
- Убедитесь в наличии проводимости между клеммами 3 и 4.
- Отсоедините аккумулятор: проводимость должна исчезнуть.

2.11 Датчик частоты вращения двигателя

код самодиагностики: 02

Технические условия

Сопротивление 520 - 580 Ом

Проверка (рис. 17)

- Отсоедините разъем датчика.
- Подсоедините омметр к клеммам 1 и 2.
- Сравните измеренное и рекомендованное сопротивление.

2.12 Клапан управления резонансным наддувом

код самодиагностики: 41, 46

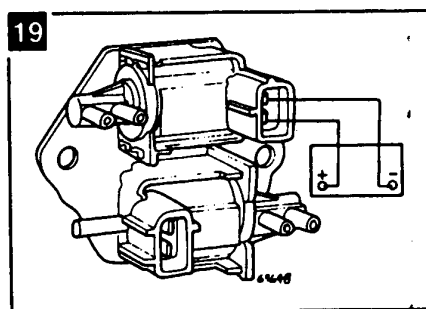
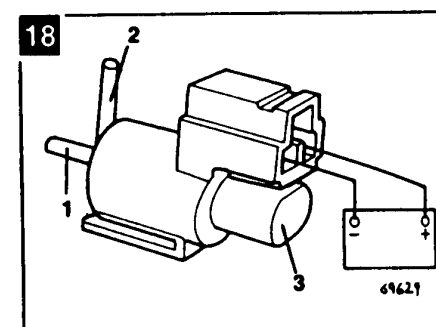
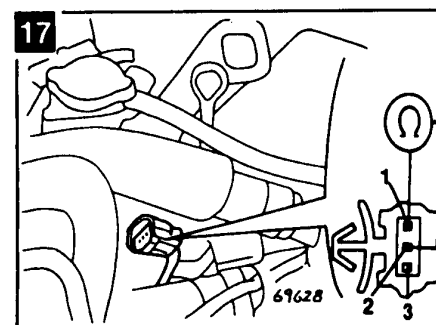
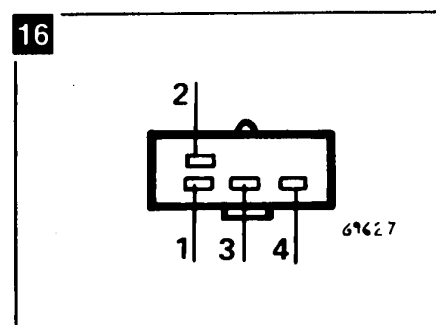
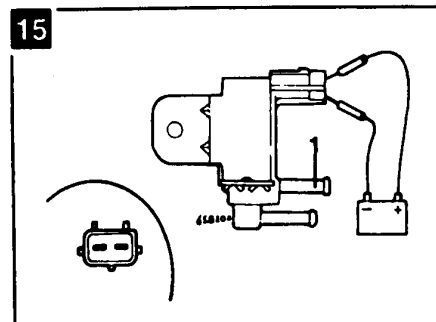
Проверка (рис. 18)

- Демонтируйте клапан.
- Подуйте в патрубок 1 и убедитесь, что патрубки 2 и 3 заблокированы.
- Подуйте в патрубок 2: воздух должен выходить из патрубка 3.
- Подсоедините питание от аккумулятора к клеммам клапана: воздух из патрубка 1 должен проходить через патрубок 2, проход в патрубок 3 по-прежнему заблокирован.
- Подуйте в патрубок 2 и убедитесь, что воздух в патрубок 3 не поступает.

2.13 Клапан управления рециркуляцией отработавших газов

Проверка со стороны вакуума (рис. 19)

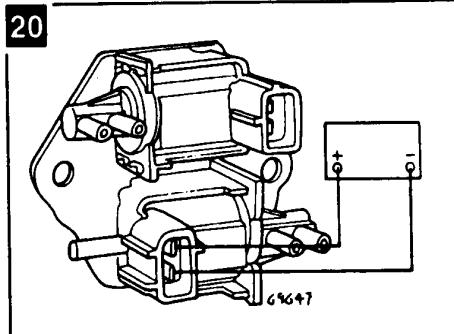
- Отсоедините вакуумные шланги.
- Подуйте в один из патрубков и убедитесь, что воздух через клапан не проходит.
- После подсоединения питания к клеммам клапана воздух должен проходить свободно.



2.14 Выключатель сцепления

Проверка со стороны вентиляции (рис. 20)

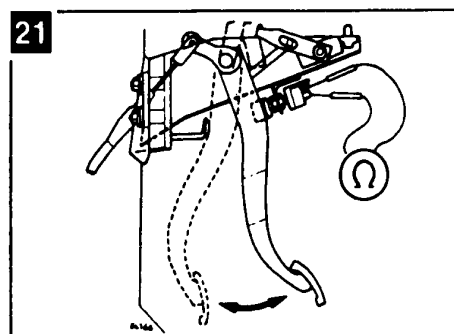
- Отсоедините шланги.
- Подуйте в один из патрубков: воздух должен проходить через клапан.
- После подключения питания воздух проходить через клапан не должен.



2.15 Выключатель нейтрального положения

Проверка (рис. 21)

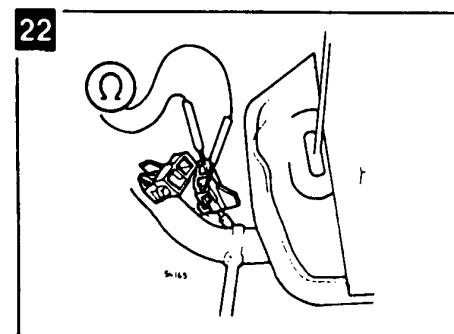
- Отсоедините разъем выключателя.
- Нажмите на педаль сцепления и измерьте сопротивление на клеммах выключателя: прибор должен показать ноль.
- Освободите педаль: прибор должен показать бесконечность.



2.16 Выключатель усилителя руля

Проверка (рис. 22)

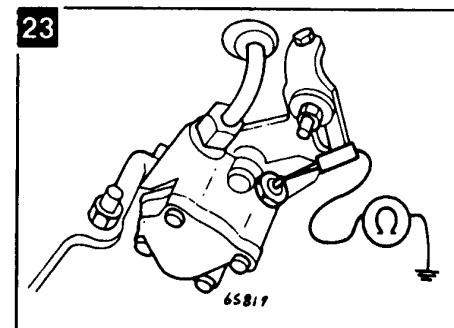
- Отсоедините разъем выключателя.
- Подсоедините омметр к клеммам выключателя: в нейтральном положении прибор должен показать ноль, при включении любой передачи - бесконечность.



2.16 Выключатель усилителя руля

Проверка (рис. 23)

- Отсоедините разъем выключателя и подсоедините омметр, как показано на рисунке.
- Запустите двигатель на холостой ход.
- Если рулевое колесо неподвижно, прибор должен показать бесконечность, при повороте колеса - ноль.



Самодиагностика

- Система самодиагностики встроена в электронный узел управления.
- Неисправность идентифицируется с помощью селектора систем 49 B019 9A0 и блока диагностики 49A0 18 9A1, см. раздел "Самодиагностика".

Разъем электронного узла управления

3Y	3W	3U	3S	3Q	3O	3M	3K	3I	3G	3E	3C	3A	2O	2M	2K	2I	2G	2E	2C	2A	1U	1S	1Q	1O	1M	1K	1I	1G	1E	1C	1A
3Z	3X	3V	3T	3R	3P	3N	3L	3J	3H	3F	3D	3B	2P	2N	2L	2J	2H	2F	2D	2B	1V	1T	1R	1P	1N	1L	1J	1H	1F	1D	1B

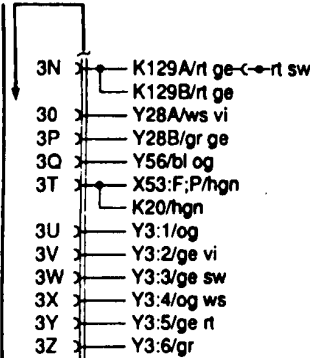
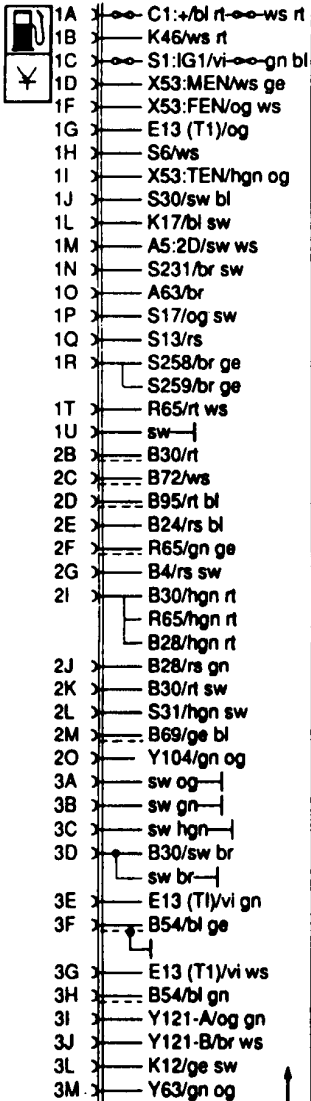
49753

Электросхемы

A5 Щиток приборов (см. X20-X25)

2D — A35:1M/sw ws

A35 Электронный блок управления двигателем



A63 Блок управления кондиционером

A35:10/br — gn sw

B4 Датчик температуры охлаждающей жидкости

A35:2G/rs sw
 sw br —

B24 Датчик температуры охлаждающей жидкости (система впрыска топлива)

A35:2E/rs bl
 sw br —

B28 Блок управления системой рециркуляции отработавших газов (EGR)

A35:2J/rs gr
 A35:2I/hgn rt
 sw br —

B30 Датчик расхода воздуха

A35:2I/hgn rt
 A35:2B/rt
 sw br —
 A35:2K/rt sw
 sw hgn —

B54 Датчик углового положения коленвала

A35:3H/bl gn
 A35:3F/bl ge

B69 Датчик детонации

A35:2M/ge bl
 sw hgn —

B72 Кислородный датчик (лямбда-зонд)

A35:2C/ws
 sw hgn —
 K46/ws rt
 sw br —
 sw —

B95 Кислородный датчик II (лямбда-зонд)

A35:2D/rt bl
 sw hgn —
 K46/ws rt
 B72/sw —
 B72/sw br —

E13 Распределитель

T1 Катушка зажигания

K46/ws rt
 A35:1G/og
 A35:3G/vi ws
 A35:3E/vi gn

K12 Реле включения электродвигателя вентилятора системы охлаждения

A35:3L/ge sw

K17 Реле I включения кондиционера воздуха

A35:3L/ge sw

K20 Реле включения электрического топливного насоса

A35:3T/bl gn
 X53: F:P/bl gn
 M12/sw rt
 K46/ws rt

K46 Реле I системы впрыска топлива

C1: +/ws gn — sw
 sw —
 S1:IG1/sw ws — bl
 E13 (T1)/sw ws — bl
 K20:E/ws rt
 K20:A/ws rt
 E13 (T1):B +/ws rt
 X53: +B/ws rt
 A35:1B/ws rt
 Y3/ws rt
 Y56/ws rt
 Y28-A/ws rt
 Y28-B/ws rt
 Y104/ws rt
 Y121-A
 Y121-B
 Y63/ws rt
 B72/ws rt
 B95/ws rt

K129-A Реле I включения вентилятора конденсатора системы кондиционирования

A35:3N/rt ge

K129-B Реле II включения вентилятора конденсатора системы кондиционирования

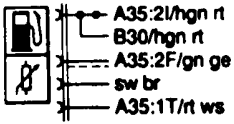
A35:3N/rt ge

M12 Электрический топливный насос

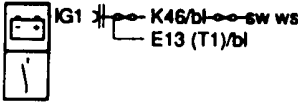
K20/sw rt
 sw —

Электросхемы

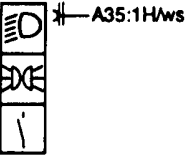
R65 Датчик положения (потенциометр) дроссельной заслонки



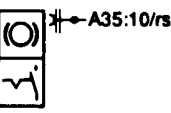
S1 Выключатель зажигания/стартера



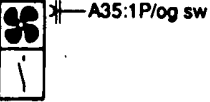
S6 Комбинированный переключатель



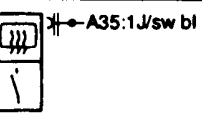
S13 Выключатель стоп-сигнала



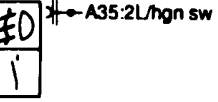
S17 Выключатель электровентилятора отопителя / системы кондиционирования



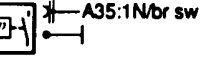
S30 Выключатель обогревателя заднего стекла



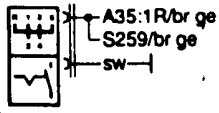
S31 Выключатель противотуманных фар



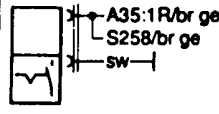
S231 Выключатель-датчик давления в системе гидроусилителя рулевого управления



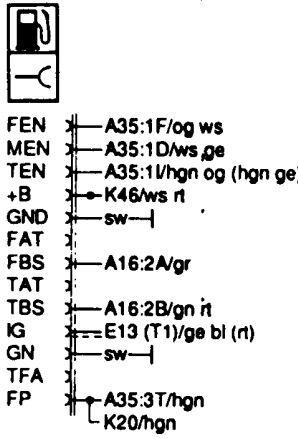
S258 Концевой выключатель педали сцепления



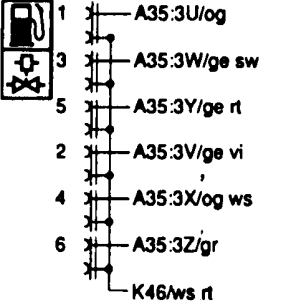
S259 Выключатель нейтрального положения коробки передач



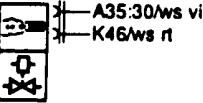
X53 Диагностический разъем системы впрыска топлива



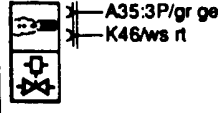
Y3 Соленоиды системы впрыска топлива



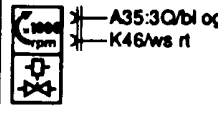
Y28-A Электромагнитный клапан I системы рециркуляции выхлопных газов (EGR)



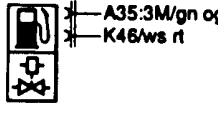
Y28-B Электромагнитный клапан II системы рециркуляции выхлопных газов (EGR)



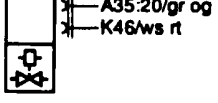
Y56 Электромагнитный клапан управления оборотами холостого хода



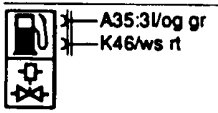
Y63 Электромагнитный регулятор давления топлива



Y104 Электромагнитный клапан угольного фильтра (импульсный, система улавливания паров топлива)



Y121-A Управляющий соленоид резонатора



Y121-B Управляющий соленоид резонатора

