

**MANUAL DE REPARACIÓN  
MOTOR L8, LF, L3  
“MAZDA 6”**

**CRISTIAN FABIAN ZEMANATE LOPEZ**

**mazda 6**

**MANUAL DE REPARACIÓN  
MOTOR L8, LF, L3  
“MAZDA 6”**

**CRISTIAN FABIAN ZEMANATE LOPEZ**

**mazda**

## TABLA DE CONTENIDO

<u>TEMA</u>	<u>PÁGINA</u>
PROLOGO	4
APÉNDICE	5
INTRODUCCIÓN	6
AGRADECIMIENTOS	7
DEDICATORIA	8
ESPECIFICACIONES TECNICAS	9
DATOS TECNICOS (MOTOR MAZDA 6)	10 – 19
NOTAS ACLARATORIAS	20 – 25
HERRAMIENTAS ESPECIALES	26 – 32
GRAFICO DEL AUTOMOVIL	33
GRAFICO DEL MOTOR	34
GENERALIDADES DEL AUTOMOVIL	35 – 36
 <b><u>SISTEMAS DEL MOTOR</u></b>	
1. SISTEMA DE DISTRIBUCIÓN	37
1.1. Especificaciones técnicas	38
1.2. Notas aclaratorias	39
1.3. Informaciones técnicas	40 – 43
1.4. Generalidades del sistema	44 – 45
1.5. Averías y fallas del sistema	46 – 47
2. <b>SISTEMA DE REFRIGERACIÓN</b>	<b>48</b>
a. Especificaciones técnicas	49
b. Notas aclaratorias	50
c. Informaciones técnicas	51 – 53
d. Generalidades del sistema	54 – 55
e. Averías y fallas del sistema	56 – 57
3. <b>SISTEMA DE LUBRICACIÓN</b>	<b>58</b>
a. Especificaciones técnicas	59
b. Notas aclaratorias	60 – 61
c. Informaciones técnicas	62 – 64
d. Generalidades del sistema	65 – 66
e. Averías y fallas del sistema	67 – 69
4. <b>SISTEMA DE ENCENDIDO</b>	<b>70</b>
a. Especificaciones técnicas	71
b. Notas aclaratorias	72 – 73
c. Informaciones técnicas	74 – 77
d. Generalidades del sistema	78 – 79
e. Averías y fallas del sistema	80 – 83
5. <b>SISTEMA DE ALIMENTACIÓN</b>	<b>84</b>
a. Especificaciones técnicas	85
b. Notas aclaratorias	86 - 87
c. Informaciones técnicas	88 – 92
d. Generalidades del sistema	93 – 94
e. Averías y fallas del sistema	95 – 96
6. <b>DIAGNOSTICO DEL MOTOR</b>	<b>97 – 101</b>
7. <b>REPARACIÓN DEL MOTOR</b>	<b>102 – 214</b>
8. <b>CONCLUSIÓN</b>	<b>215</b>
9. <b>BIBLIOGRAFIA</b>	<b>216</b>



## PROLOGO

En el transcurso de la historia el hombre a intentado de inventar, reparar, manejar o construir máquinas para su mayor satisfacción, además el automóvil es un gran invento que contribuyo a un desarrollo tecnológico y nos permite ampliar nuestros conocimientos acerca de los motores a gasolina.

La mecánica automotriz como técnica hace referencia al estudio, diagnostico y reparación de mecanismos externos e internos que producen la energía necesaria para el funcionamiento del motor. Entre estos mecanismos o conjunto de elementos están el sistema de carburación, sistema de frenos, sistema de transmisión, etc. capaces de transmitir movimiento de un automotor.





## APENDICE

Este manual de reparación del motor L8, LF, L3 “**MAZDA 6**” consta de una serie de explicaciones que facilitan la forma de reparación del mismo. Este se encuentra estructurado de una forma muy sencilla que permite hallar las soluciones a las fallas halladas en el automóvil.

Principalmente se encuentra constituido por los diferentes sistemas que lo componen, cada uno tiene interiormente sus respectivas especificaciones técnicas, notas aclaratorias, graficas además con todas las averías y fallas. En segundo lugar se hallan las informaciones de seguridad acerca del sistema.

Terminado los anteriores puntos se elabora la reparación de cada uno de los sistemas incluyendo sus respectivas herramientas y pares de apriete es decir, se repara el motor en general. Por último se concluye lo aprendido en la realización de esta tesis.





## INTRODUCCIÓN

Por medio de este manual de reparación del motor L8, LF, L3 “**MAZDA 6**” se da a dotar al lector de los conocimientos técnicos necesarios para que puedan reparar o mejorar un modelo de motor a gasolina. Además de dominar con eficiencia los procedimientos y técnicas de diagnósticos y reparación de todos los sistemas que componen el motor a gasolina.

Mostrando consigo mecanismos importantes como el sistema de alimentación, distribución, lubricación, refrigeración y encendido; así sucesivamente encontraremos cada sistema e información específica y definida para obtener un conocimiento, tanto como básica como fundamental. Dando así un proceso donde se llevara acabo la reparación desarmado, armado, comprobación, etc. Con el fin de facilitar a la persona que disponga de esta tesis en aprender y aplicar su conocimiento.





## ESPECIFICACIONES TECNICAS

<b>Mazda 6</b>	
<b>Otros nombres</b>	Mazda Atenza
<b>Fabricante</b>	Mazda
<b>Período</b>	2002-presente
<b>Predecesor</b>	Mazda 626
<b>Tipo</b>	Automóvil de turismo
<b>Segmento</b>	Segmento D
<b>Primera generación</b>	
<b>Período</b>	2002-presente
<b>Largo / ancho / alto / batalla</b>	Sedán y liftback: 4690 / 1780 / 1435 / 2675 mm Mazda speed: 4765 / 1780 / 1430 / 2675 mm Familiar: 4710 / 1780 / 1480 / 2675 mm
<b>Segunda generación</b>	
<b>Período</b>	2007-presente
<b>Largo / ancho / alto / batalla</b>	Sedán y liftback: 4735 / 1795 / 1440 / 2725 mm Familiar: 4765 / 1795 / 1490 / 2725 mm

**Mazda** es un fabricante de automóviles deportivos, 4 x 4 y entre otros con sede principal en Hiroshima, Japón.



## MOTOR “MAZDA 6”

### DATOS TECNICOS

#### DATOS TECNICOS DEL MOTOR

A6E931001001E01

Elemento		Motor		
		L8	LF	L3, L3 (con mecanismo de distribución variable)
<b>Culata</b>				
Deformación de la superficie de contacto de la junta de la culata	(mm)	Máximo		0,10
Deformación de la superficie de contacto del colector	(mm)	Máximo		0,10
		Alisamiento máximo		0,15
Juego válvula [con motor frío]	(mm)	ADMISION		0,22—0,28
		ESCAPE		0,27—0,33
<b>Válvula y guía de válvula</b>				
Diámetro vástago de válvula	(mm)	Estándar	ADMISION	5,470—5,485
			ESCAPE	5,465—5,480
		Mínimo	ADMISION	5,440
			ESCAPE	5,435
Juego entre vástago y guía de válvula	(mm)	Estándar	ADMISION	0,024—0,069
			ESCAPE	0,029—0,074
		Máximo	ADMISION	0,10
			ESCAPE	0,10
Longitud válvula	(mm)	Estándar	ADMISION	102,99—103,79
			ESCAPE	104,25—105,05
		Mínimo	ADMISION	102,99
			ESCAPE	103,79
Diámetro interior guía de válvula	(mm)	Estándar	ADMISION	5,509—5,539
			ESCAPE	5,509—5,539
Altura saliente guía de válvula	(mm)	ADMISION ESCAPE		12,2—12,8
				12,2—12,8
Espesor margen cabeza de válvula	(mm)	Mínimo	ADMISION	1,62
			ESCAPE	1,82
<b>Asiento de válvula</b>				
Longitud de contacto asiento de válvula	(mm)	Estándar	ADMISION	1,2—1,6
			ESCAPE	1,2—1,6
Angulo asiento de válvula	(°)		ADMISION	45
			ESCAPE	45
Hundimiento asiento de válvula (Altura saliente válvula)	(mm)	Estándar	ADMISION	40,64—42,24
			ESCAPE	40,50—42,10
<b>Muelle de válvula</b>				
Fuera escuadra	(mm)	Máximo		1% (210)
Presión en correspondencia de la altura H del muelle de válvula	[N (kgf)]	H: 27,8 mm		494,9
<b>OCV (Válvula de control del aceite)</b>				
Resistencia bobina [20° C]	(Ohm)	Estándar		6,9—7,9 *





<b>Eje de excéntricas</b>							
Descentramiento eje de excéntricas	(mm)	Máximo	0,03				
Altura lóbulo de excéntricas	(mm)	Estándar	ADMISION	40,79	42,12	42,12	
			ESCAPE	41,08	41,08	42,44*	
		Mínimo	ADMISION				41,08
							41,18*
			ESCAPE				42,022
							42,342*
Diámetro perno de banco	(mm)	Estándar	24,96—24,98				
		Mínimo	24,95				
Juego para la pasada del lubricante del perno de banco	(mm)	Estándar	0,04—0,08				
		Máximo	0,09				
Juego axial	(mm)	Estándar	0,09—0,24				
		Máximo	0,25				
<b>Taqué</b>							
Diámetro taqué	(mm)	Estándar	31,000—31,030				
Diámetro taqué	(mm)	Estándar	30,970—30,980				
Juego para la pasada del lubricante entre taqués	(mm)	Estándar	0,02—0,06				
		Máximo	0,15				
<b>Bloque motor</b>							
Deformación de la superficie de contacto de la junta de la culata	(mm)	Máximo	0,10				
Diámetro interior del cilindro (Medir el diámetro interior del cilindro a 42 mm bajo la superficie superior)	(mm)	Estándar	83,000—83030	87,500—87,530			
Límite mínimo/máximo del diámetro interior	(mm)		82,940—83,090	87,440—87,590			
<b>Pistón</b>							
Diámetro del pistón	(mm)	Estándar	82,965—82,995	87,465—87,495			
Juego entre pistón y cilindro	(mm)	Estándar	0,025—0,045				
		Máximo	0,11				
<b>Segmentos del pistón</b>							
Distancia entre segmentos del pistón	(mm)	Estándar	Superior	0,03—0,08			
			Segundo	0,03—0,07			
			Rascador de aceite	0,03—0,07			
		Máximo	Superior	0,17			
			Segundo	0,15			
			Rascador de aceite	0,15			
Distancia entre los extremos (medida en el cilindro)	(mm)	Estándar	Superior	0,16—0,31			
			Segundo	0,33—0,48			
			Rascador de aceite	0,20—0,70			
		Máximo	Superior	1,0			
			Segundo	1,0			
			Rascador de aceite	1,0			



<b>Biela y cojinete de la biela</b>				
Juego lateral de la biela	(mm)	Estándar	0,14—0,36	
		Máximo	0,435	
Dimensiones cojinete de la biela	(mm)	Estándar	1,496—1,502	
		0,25 sobredimensionado	1,623—1,629	
		0,50 sobredimensionado	1,748—1,754	
Juego para la pasada del lubricante del cojinete de la biela	(mm)	Estándar	0,026—0,052	
		Máximo	0,10	
<b>Cigüeñal</b>				
Descentramiento cigüeñal	(mm)	Máximo	0,05	
Diámetro perno de banco principal	(mm)	Estándar	51,980—52,000	
		0,25 infradimensionado	51,730—51,750	
Juego para la pasada del lubricante del perno de banco principal	(mm)	Estándar	0,019—0,035	
		Máximo	0,10	
Ovalización del perno de banco principal	(mm)	Máximo	0,05	
Dimensiones cojinete de bancada	(mm)	Estándar	2,506—2,509	
		0,25 sobredimensionado	2,628—2,634	
		0,50 sobredimensionado	2,753—2,759	
Diámetro perno de banco gorrón del cigüeñal	(mm)	Estándar	49,980—50,000	
		0,25 infradimensionado	49,730—49,750	
Ovalización del gorrón del cigüeñal	(mm)	Máximo	0,05	
Juego axial del cigüeñal	(mm)	Estándar	0,22—0,45	
		Máximo	0,55	
<b>Sello de aceite delantero</b>				
Distancia de empuje del sello de aceite delantero [desde el borde de la tapa delantera del motor]	(mm)		0—0,5	
<b>Perno fileteado</b>				
Longitud del perno fileteado de la culata		Estándar	149,0—150,0	
		Máximo	150,5	
Longitud del perno fileteado de la biela		Estándar	44,7—45,3	
		Máximo	46,0	
Longitud perno fileteado de la tapa del cojinete de bancada		Estándar	110,0—110,6	
		Máximo	111,3	
<b>Eje equilibrador</b>				
Holgura del engranaje	(mm)	Máximo	-	0,005-0,101



**MOTOR**

Elemento		Motor			
		L8	LF	L3	
<b>MECANICO</b>					
Juego válvulas	[mm (con motor frío)]	ADMISION	0,22—0,28		
		ESCAPE	0,27—0,33		
Presión de compresión	[kPa (kgf/cm <sup>2</sup> )]	Estándar	1.750 (17,8) [300 rpm]	1.720 (17,5) [300 rpm]	1.430 (14,6) [290 rpm]
		Mínimo	1.225 (12,492) [300 rpm]	1.204 (12,277) [300 rpm]	1.000 (10,197) [290 rpm]
		Diferencia máxima entre cilindros	196,1 (2,0)		
Longitud del perno fileteado de la culata	(mm)	Estándar	149,0—150,0		
		Mínimo	150,5		
Distancia de empuje del sello de aceite delantero	(mm)		0—0,5 (desde el borde de la tapa delantera del motor)		

**SISTEMA DE LUBRICACION**

Elemento		Motor		
		L8	LF	L3
Presión del aceite	kPa (kgf/cm <sup>2</sup> ) [rpm]	234—521 (2,39—5,31) [3.000]		395—649 (4,03—6,61) [3.000]
Capacidad de aceite	Sustitución aceite (L)	3,9		3,1
	Sustitución aceite y filtro del aceite (L)	4,3		3,5
	Total (motor en seco) (L)	4,6		4,2

**Tipos de aceite del motor recomendados**

Elemento		Mercado		
		Países Europeos		Excepto Países Europeos
Aceite motor	Calidad	API SJ ACEA A1 o A3	API SL ILSAC GF-3	API SG, SH, SJ, SL ILSAC GF-2, GF-3
	Viscosidad (SAE)	5W-30	5W-20	40, 30, 20, 20W-20, 10W-30, 10W-40, 10W-50, 20W-40, 15W-40, 20W-50, 15W-50, 5W-20, 5W-30
	Aceites aconsejados	Aceite original Mazda DEXELIA	—	—

**CAMBIO MANUAL CON DIFERENCIAL**

Elemento		Especificación	
Tipo con cambio manual con diferencial		G35M-R	
Aceite cambio con diferencial	Calidad	API service GL-4 o GL-5	
	Viscosidad	Todas estaciones	SAE 75W-90
		Superior a 10 °C	SAE 80W-90
Capacidad	(L)	2,87	

**SISTEMA DE REFRIGERACION**

Elemento		Motor		
		L8	LF	L3
Cantidad de refrigerante (L)		7,5		
Tapón del radiador	Presión de apertura válvula tapón [kPa (kgf/cm <sup>2</sup> )]	113—142 (1,15—1,44)		
Termostato	Tipo	De cera, bypass inferior		
	Temperatura inicial de apertura (°C)	80—84		
	Temperatura de completa apertura (°C)	90		
	Elevación de completa apertura (mm)	mínimo 8,0 (0,32)		
Ventilador de refrigeración	Tipo	Eléctrico		
	Paleta	Número	Ventilador de refrigeración N. 1: 5, Ventilador de refrigeración N. 2: 7 (Excepto para Israel) Ventilador de refrigeración N. 1: 5, Ventilador de refrigeración N. 2: 7 (Para Israel) Ventilador de refrigeración N. 1: 7, Ventilador de refrigeración N. 2: 5	Ventilador de refrigeración N. 1: 7, Ventilador de refrigeración N. 2: 5
	Diámetro exterior (mm)	300		320

**SISTEMA DE CONTROL ALIMENTACION Y ESCAPE**

Elemento		Motor			
		L8	LF (ATX)	LF (MTX)	L3
Régimen mínimo (rpm)		650—750 (700±50)	650—750 (700±50)	600—700 (650±50)	600—700 (650±50)
Puesta a punto del encendido (APMS <sup>2</sup> /rpm)		Aprox. 10/700	Aprox. 10/700	Aprox. 10/650	Aprox. 10/650
Régimen del mínimo acelerado	E/L ON	650—750 (700±50)	650—750 (700±50)	650—750 (700±50)	650—750 (700±50)
	A/C ON	Presóstato del refrigerante (de presión media) OFF	650—750 (700±50)	700—800 (750±50)	700—800 (750±50)
			700—800 (750±50)		
	P/S ON	700—800 (750±50)	650—750 (700±50)	650—750 (700±50)	650—750 (700±50)
Concentración CO		Dentro de los límites legales			
Concentración HC		Dentro de los límites legales			
Presión combustible [kPa (kgf/cm <sup>2</sup> )]	Presión de mantenimiento	Más de 408	Más de 408	Más de 408	Más de 408
Inyector de combustible	Pérdida de combustible (gota/2 minutos)	Inferior a 1			
	Volumen de inyección [ml (cc)/15 seg.]	51—77 (51—77)	64—84 (64—84)	64—84 (64—84)	73—96 (73—96)
	Resistencia (ohm) [20°C]	11,4—12,6	11,4—12,6	11,4—12,6	11,4—12,6

**INSTALACION ELECTRICA MOTOR**

Elemento				Motor		
				L8	LF	L3
Batería	Densidad del electrolito			1,27—1,29		
	Absorción de corriente* <sup>1</sup> (mA)			Máx. 20		
	Mercado	Especificaciones para Europa		50D20L, 75D26L		50D20L, 80D26L
		Especificaciones para GCC		46B24LS	46B24LS, 75D26L <sup>4</sup>	46B24LS
	Tabla carga de prueba (A)	Tipo de batería	46B24LS (36)	135		
			50D20L (48)	150		
			75D26L (52)	195		
			80D26L (55)	195		
	Carga lenta (A)	Tipo de batería (autonomía de 5 horas)	46B24LS (36)	3,5—4,5		
			50D20L (48)	4,0—5,0		
			75D26L (52)	5,0—6,0		
			80D26L (55)	5,5—6,5		
Carga rápida (A/30 min.)	Tipo de batería (autonomía de 5 horas)	46B24LS (36)	25			
		50D20L (48)	25			
		75D26L (52)	35			
		80D26L (55)	35			
Alternador	Tensión estándar (V)	Conmutador de arranque en ON	Terminal B	B+		
			Terminal P	Inferior a 1 aprox.		
	Mínimo [20 °C]	Régimen motor (rpm)	Terminal D	Aprox. 0		
			Terminal B	13—15		
			Terminal P	Aprox. 3—8		
			Terminal D	+3		
Generación de corriente* <sup>2</sup> (Referencia) (A)	Régimen motor (rpm)	1000	0—80			
		2000	0—90			
Bobina de encendido	Resistencia [20 °C]	Arrollamiento primario (ohm)	0,49—0,57			
		Arrollamiento secundario (kilohm)	9,5—11,1			
		Resistencia de aislamiento de la caja (megohm)	Superior a 10			
Conductor de alta tensión	Resistencia (kilohm)	Conductor N. 1	9,84—22,96	9,84—22,96		
		Conductor N. 2				
		Conductor N. 3				
		Conductor N. 4				
Bujías	Tipo	NGK	ITR6F—13			
Motor de arranque	Prueba sin carga	Tensión (V)	11			
		Corriente (A)	Inferior a 90			

\*<sup>1</sup> : La absorción de corriente se refiere al flujo continuo de corriente presente (para unidad audio, reloj, PCM, etc.) cuando el conmutador de arranque está posicionado en OFF y la llave de encendido está quitada.

\*<sup>2</sup> : No debe ser de 0 A.

\*<sup>3</sup> : Activar las siguientes cargas eléctricas y comprobar que el valor de la tensión aumente.

—Faros, motor unidad de ventilación y deshelador cristal trasero

\*<sup>4</sup> : Area muy calientes.

**EMBRAGUE**

Elemento			Especificación	
Pedal del embrague	Altura (con alfombra)	mm	Volante a la izquierda: 226—222	
			Volante a la derecha: 229—235	
	Juego	Juego pedal	mm	1,0—3,0
		Juego barra de empuje en el pedal del embrague	mm	0,1—0,5 (Valor de referencia)
	Punto de desembrague	Carrera de desembrague	mm	20 (Valor de referencia)
Carrera del pedal		mm	130,7 (Valor de referencia)	
Tapa de embrague	Pinzas del muelle de diafragma	Profundidad	mm	0,6
		Desalineación	mm	0,6
	Máxima planeidad del plato de presión	mm	0,5	
Disco de embrague	Esesor mínimo	mm	0,3	
	Límite descentramiento	mm	0,7	
Volante	Límite descentramiento	mm	0,1	

**CAMBIO AUTOMÁTICO CON DIFERENCIAL**

Elemento			Especificación
Tipo de cambio con diferencial			FN4A-EL
ATF	Tipo		ATF M-V
Presión de línea [kPa (kgf/cm <sup>2</sup> )]	Relación D, S, L	Mínimo	330—470 (3,4—4,8)
		Parada espontanea	1.160—1.320 (11,8—12,5)
	Posición R	Mínimo	490—710 (5,0—7,2)
		Parada espontanea	1.600—1.820 (16,3—18,6)
Régimen de parada del motor (rpm)	Relación D, S, L		2.000—2.600
	Posición R		2.000—2.600
Retraso (s)	N → D		0,4—0,7
	N → R		0,4—0,7
Interruptor (TR) relación cambio con diferencial (ohm)	Posición P		4.085—4.515
	Posición R		1.425—1.575
	Posición N		713—788
	Relación D		371—410
	Relación S		190—210
Sensor (TFT) temperatura fluido cambio con diferencial (kilohm)	Relación L		87—96
	Temperatura ATF: -20 °C		236—324
	Temperatura ATF: 0 °C		84,3—110
	Temperatura ATF: 20 °C		33,5—42,0
	Temperatura ATF: 40 °C		14,7—17,9
	Temperatura ATF: 60 °C		7,08—8,17
	Temperatura ATF: 80 °C		3,61—4,15
	Temperatura ATF: 100 °C		1,96—2,24
Temperatura ATF: 120 °C		1,13—1,28	
Temperatura ATF: 130 °C		0,87—0,98	
Sensor velocidad entrada/turbina (ohm)	Temperatura ATF: -40—160 °C		250—600
Sensor taquímetro vehículo (VSS) (V)			4,5—5,5
Electroválvula (ohm)	Temperatura ATF: -40—150 °C	Electroválvula de cambio relación A	1,0—4,2
		Electroválvula de cambio relación B	1,0—4,2
		Electroválvula de cambio relación C	1,0—4,2
		Electroválvula de cambio relación D	10,9—26,2
		Electroválvula de cambio relación E	10,9—26,2
		Control presión	2,4—7,3



### EJES DELANTERO Y TRASERO

Elemento	Especificación		
	ATX	MTX	
<b>EJE DELANTERO</b>			
Juego máximo cojinete de rueda (mm)	0,05		
<b>EJE TRASERO</b>			
Juego máximo cojinete de rueda (mm)	0,05		
<b>SEMIEJE</b>			
Longitud eje (aire contenido en el guardapolvo a presión atmosférica) (mm)	Lado izquierdo	674,5—684,5	677,7—687,7 (L8, LF), 676,6—686,6 (L3)
	Lado derecho	631,2—641,2	628,6—638,6

### SISTEMA DIRECCION

Elemento		Especificación		
<b>DIRECCION ASISTIDA SENSIBLE AL REGIMEN DEL MOTOR</b>				
Volante	Juego (mm)	0—30		
	Esfuerzo [N-m (kgf-cm)]	máximo 7,8		
Eje de la dirección	Longitud (mm)	211,6 (8,3)		
	Extremo de la barra de acoplamiento	Par de rotación [N-m (kgf-cm)]	0,4—2,7 (3,5—27,5)	
[Indicación dinamómetro] [N (kgf)]		3,4—25,5 (0,35—2,60)		
Caja de la dirección	Barra de acoplamiento	Par de balanceo [N-m (kgf-cm)]	0,1—4,0 (1—40,7)	
		[Indicación dinamómetro] [N (kgf)]	0,6—24,5 (0,06—2,49)	
	Cremallera (mm)	Porción con diámetro ancho	máximo 0,15 mm	
		Porción con diámetro estrecho	máximo 0,20 mm	
Bomba del aceite de la dirección asistida	Presión fluido bomba del aceite [MPa (kgf/cm <sup>2</sup> )]	10,80—11,29 (110,2—115,2)		
	Presión fluido caja de la dirección [MPa (kgf/cm <sup>2</sup> )]	10,80—11,29 (110,2—115,2)		
Sistema dirección asistida	Fluido	Tipo	ATF M-III o equivalente (por ejemplo Dexron® II)	
		Capacidad* (Cantidad aproximada) (L)	0,80 (0,85, 0,70) (MTX) 0,87 (0,92, 0,77) (ATX)	

### SISTEMA FRENOS

Elemento		Especificación	
<b>SISTEMA FRENOS CONVENCIONAL</b>			
Pedal del freno	Altura pedal del freno (mm)	Volante a la derecha: 172 Volante a la izquierda: 187	
	Juego pedal del freno (mm)	0—3 (0—0,1)	
	Juego pedal-piso (cuando el pedal del freno está pisado a 588 N (60 kgf)) (mm)	mínimo 68 (2,7)	
Unidad servofreno	Presión del fluido con pedal pisado de 200 N (20 kgf) kPa (kgf/cm <sup>2</sup> )	A 0 kPa (0 mmHg)	mínimo 590 (6,02)
		A 66,7 kPa (500 mmHg)	mínimo 8.780 (89,53)
Válvula proporcional doble (sin ABS)	Punto de conmutación [kPa (kgf/cm <sup>2</sup> )]	2.450 (25) ±200 (2)	
	Presión rueda trasera cuando la presión del cilindro maestro es de 5.880 kPa (60 kgf/cm <sup>2</sup> ) [kPa (kgf/cm <sup>2</sup> )]	3.480 (35,5, 355) ±300 (3, 44)	
Freno de disco delantero	Espesor mínimo zapata (mm)	2,0	
	Espesor mínimo disco (mm)	22	
	Límite de desalineación del disco (mm)	0,05	
Freno de disco trasero	Espesor mínimo zapata (mm)	2,0	
	Espesor mínimo disco (mm)	8	
	Límite de desalineación del disco (mm)	0,05	
Fluido para frenos	Tipo	Especificaciones para Europa (Volante a la izquierda, Reino Unido): SAE J1703, FMVSS 116 DOT3 o DOT4 Especificaciones para GCC: SAE J1703, FMVSS 116 DOT3	
<b>SISTEMA FRENO DE ESTACIONAMIENTO</b>			
Palanca del freno de estacionamiento	Carrera palanca cuando empujada a 98 N (10 kgf) (muescas)	3—6	

## SUSPENSIONES

### Suspensiones

Elemento			Especificación
Alineación ruedas delanteras (en orden de marcha) <sup>*1</sup>	Angulo de virada máximo	Interior	39°±3°
		Exterior	31°±3°
	Convergencia total	(mm)	Neumático: 2±4, Interior llanta: 1±3
		(grados)	0°11'±0°22'
	Angulo de incidencia <sup>*2</sup> (valor de referencia)	Normal	3°47'±1°
		Altura superior <sup>*3</sup>	3°42'±1°
	Angulo de inclinación <sup>*2</sup> (Valor de referencia)	Normal	-0°17'±1°
Altura superior <sup>*3</sup>		-0°10'±1°	
Inclinación eje de la dirección (valor de referencia)	Normal	5°28'	
	Altura superior <sup>*3</sup>	5°18'	
Alineación ruedas traseras (en orden de marcha) <sup>*1</sup>	Convergencia total	(mm)	Neumático: 2±4, Interior llanta: 1±3
		(grados)	0°11'±0°22'
	Angulo de inclinación <sup>*2</sup>	Normal	-1°13'±1°
		Altura superior <sup>*3</sup>	-1°05'±1°
Angulo de empuje		0°±0°48'	
Elemento			Especificación
Par de rotación junta esférica	Brazo superior delantero		máximo 1,5
	Brazo (delantero) inferior delantero	[N·m (kgf·cm)]	1,18—2,23 (12,12—2,7)
	Brazo (trasero) inferior delantero		1,00—2,22 (10,2—22,6)
Par de rotación brazos barra estabilizadora delantero y trasero		[N·m (kgf·cm)]	0,23—0,47 (2,4—4,7)

### Llantas y neumáticos

Elemento			Especificación		
<b>Neumáticos y llantas estándar</b>					
Llanta	Dimensiones		15 × 6JJ	16 × 7JJ	17 × 7JJ
	Desalineación (mm)		50	55	
	Diámetro primitivo (mm)		114,3		
	Material		Acero	Aleación de aluminio	
Neumático	Dimensiones		195/65R15 91V	205/55R16 91V	215/45R17 87W
	Presión del aire [kPa (kgf/cm <sup>2</sup> )]	Delantero	Hasta 4 personas	220 (2,2)	
			A plena carga	240 (2,4)	
		Trasero	Hasta 4 personas	220 (2,2)	
			A plena carga	300 (3,1)	270 (2,8)
Banda de rodadura restante (mm)		1,6			
Llantas y neumáticos	Descentramiento llantas y neumáticos (mm)		Dirección radial	máximo 1,5	
			Dirección lateral	máximo 2,5	máximo 2,0
	Desequilibrio ruedas (g)	Contrapeso de batir <sup>*2</sup> : máximo 9	Contrapeso adhesivo <sup>*1</sup> : máximo 13	Contrapeso adhesivo <sup>*1</sup> : máximo 11	
			Contrapeso de batir <sup>*2</sup> : máximo 8	Contrapeso de batir <sup>*2</sup> : máximo 7	
<b>Rueda de repuesto provisional</b>					
Llanta	Dimensiones		15×4T		
	Desalineación (mm)		40		
	Diámetro primitivo (mm)		114,3		
	Material		Acero		
Neumático	Dimensiones		T115/70 D15		
	Presión del aire [kPa (kgf/cm <sup>2</sup> )]		420 (4,2)		
Llantas y neumáticos	Descentramiento llantas y neumáticos (mm)		Dirección radial	máximo 2,0	
			Dirección lateral	máximo 2,5	



**INSTALACION ELECTRICA CARROCERIA**

Elemento				Especificaciones
Capacidad bombilla iluminación exterior	Faro	Luces de cruce	De tipo halógeno	55 × 2
			De tipo con descarga	35 × 2
		Luces de carretera		55 × 2
	Luz de estacionamiento		5 × 2	
	Antiniebla delantero		55 × 2	
	Indicador de dirección delantero		21 × 2	
	Indicador de dirección lateral delantero		5 × 2	
	Luz frenos/luz trasera		21/5 × 2	
	Indicador de dirección trasero		21 × 2	
	Luces de marcha atrás		18,4 × 2	
	Antiniebla trasero		21 × 1	
	Luz de la matrícula		5 × 2	
	Luz de freno central	4SD	Al interior del vehículo	18,4 × 1
			En el alerón trasero	4 × 1
		5HB		21 × 1
Capacidad bombilla luz del habitáculo	Luz de lectura de lantera		5 × 2	
	Luz de lectura trasera		5 × 2	
	Luz del maletero		5 × 1	
	Luz compartimento de carga		5 × 1	
	Luz de cortesía		5 × 2	
	Iluminación llave de encendido		1,4 × 1	
	Iluminación cenicero		1,4 × 1	
	Luz guantera		1,7 × 1	

**SISTEMAS DE CALENTAMIENTO Y ACONDICIONAMIENTO AIRE**

Elemento			Especificación
<b>SISTEMA REFRIGERANTE</b>			
Refrigerante	Tipo		R-134a
	Cantidad regular (g)	L.H.D.	470
		R.H.D.	430
<b>SISTEMA BASE</b>			
Compresor A/C	Aceite lubricante	Tipo	ATMOS GU10
		Volumen cerrado herméticamente [ml (cc)]	120 (120)
<b>SISTEMA DE CONTROL</b>			
Embrague magnético	Juego	(mm)	0,3—0,5

## NOTAS ACLARATORIAS

### Atención

- El continuo contacto con el aceite del motor AGOTADO ha causado tumor de la piel en las cobayas de laboratorio. Proteger la piel lavándola con agua y jabón inmediatamente después del trabajo.

### Atención

- El vapor del combustible es peligroso. Puede incendiarse y causar heridas y daños. Tener siempre chispas y fuegos lejanos del combustible.
- Las pérdidas de combustible son peligrosas. El combustible puede incendiarse y causar heridas muy graves o incluso fatales y daños. El combustible puede también irritar la piel y los ojos. Para evitar esto, completar siempre los “Procedimientos de seguridad de la línea del combustible”.

### Atención

- El sistema autobloqueante del pedestal para motores puede no funcionar cuando el motor está desequilibrado. Esto puede causar movimientos bruscos y rápidos del motor y de la manecilla del pedestal y, por consiguiente, puede causar heridas graves. Nunca tener el motor en una posición desequilibrada y tener siempre firmemente la manecilla de rotación cuando se hace girar el motor.

### Nota

- Las tapas del eje de excéntricas tienen un número para asegurar que sean montadas en sus posiciones originales. Durante el desmontaje, tener las tapas juntas a la culata de la que se han desmontadas. No mezclar las tapas.

### Advertencia

- El pistón, los segmentos del pistón y la biela no pueden desmontarse.
- Cuando se sustituyen el pistón, el bulón del pistón, los segmentos del pistón y la biela, Sustituirlos juntos como un conjunto único.

## **Nota**

- La culata y las tapas del eje de excéntricas tienen un número para asegurar que sean montadas en sus posiciones originales. Durante el desmontaje, tener las tapas juntas a la culata de la que se han desmontadas. No mezclar las tapas.

## **Advertencia**

- Dado que el eje equilibrador tiene una estructura interior de precisión, no puede desmontarse.

## **Advertencia**

- Durante el montaje de las tapas de la biela, alinear las superficies ásperas de la biela con las tapas de la biela.

## **Atención**

- Evitar respirar los vapores del refrigerante o del lubricante del acondicionador de aire. Estos vapores podrían irritar los ojos, la nariz y la garganta.

## **Atención**

- No dejar que el refrigerante caiga cerca de fuegos o fuentes de calor. Si el vapor del refrigerante contacta fuego o fuentes de calor (como cigarrillos y calefactores) puede producir un gas venenoso. En caso de que se efectúen procedimientos que pueden producir pérdidas de refrigerante, apagar o alejar las fuentes de calor sobre mencionadas y mantener una aireación adecuada.

## **Advertencia**

- No superar las especificaciones cuando se añade el refrigerante en el sistema. De otra manera, las prestaciones del acondicionador de aire podrían disminuir o el sistema de refrigeración podría dañarse.

## **Advertencia**

- Actuador de distribución variable no se puede desmontarse porque es una unidad de precisión.

## **Nota**

- La rueda dentada del eje de excéntricas del actuador de la distribución variable está integrado con el actuador de la distribución variable, por lo tanto no puede desmontarse.

## **Nota**

- Cuando se aplica tensión positiva de batería de los terminales de la válvula de control de aceite, la conexión debe ser la siguiente:
  1. Cable positivo de la batería al terminal A, cable negativo de la batería al terminal B.
  2. Cable positivo de la batería al terminal B, cable negativo de la batería al terminal A.

## **Nota**

- No apretar el perno fileteado de la rueda dentada del eje de excéntricas durante la operación. Se debe confirmar la distribución, luego apretar el perno fileteado.

## **Nota**

- Asegurarse de marcar los valores medidos para escoger luego los taques adecuados para sustituir.

## **Precaución**

- Desconectar el cable negativo de la batería.

## **Atención**

- No quitar nunca el tapón del radiador o aflojar el tapón de vaciado del radiador mientras el motor está en función o cuando el motor y el radiador están calientes. Un chorro de líquido hirviendo y el vapor pueden causar graves quemaduras. Puede también dañar el motor y el sistema de refrigeración.
- Apagar el motor y esperar hasta que se enfríe. Pero, tener siempre mucho cuidado cuando se quita el tapón. Envolver un trapo espeso alrededor del tapón y girarlo lentamente en sentido inverso a las agujas del reloj hasta el primer punto de parada. Alejarse mientras que sale la presión.
- Asegurarse de que toda la presión sea salida y luego pisar el tapón hacia abajo mediante el trapo, girarlo y quitarlo.
- Vaciar el líquido de enfriamiento motor cuando el motor está frío, de lo contrario podría causar quemaduras o heridas graves.



### **Advertencia**

- Si la temperatura del líquido de enfriamiento sube demasiado, parar el motor para evitar que se sobrecaliente.

### **Nota**

- Quitar la bomba de aceite P/S de la dirección asistida con las tuberías todavía conectadas.

### **Atención**

- El continuo contacto con el aceite del motor AGOTADO ha causado tumor de la piel en las cobayas de laboratorio. Proteger la piel lavándola con agua y jabón inmediatamente después del trabajo.
- Los motores y el aceite del motor calientes pueden causar graves quemaduras. Apagar el motor y esperar hasta que el motor y el aceite del motor se hayan enfriados.

### **Nota**

- La presión del aceite puede variar en función de la viscosidad y de la temperatura.

### **Advertencia**

- Residuos de masilla impermeable en la extremidad del presóstato del aceite puede causar el funcionamiento incorrecto del presóstato del aceite. Asegurarse de que no hayan residuos de masilla impermeable en la extremidad del presóstato del aceite.

### **Atención**

- Un vehículo en posición elevada que no está bloqueado correctamente en los caballetes de seguridad puede ser peligroso. Puede deslizarse o caer, causando muerte o heridas graves. No trabajar alrededor o debajo de un vehículo en posición elevada que no está bloqueado correctamente en los caballetes de seguridad.

### **Advertencia**

- En caso de que el aceite del motor se vierta sobre el tubo delantero, eliminarlo completamente. Si no se elimina, este aceite produce un humo blanco causado por el calor.
- Para evitar daños, utilizar sólo filtros del aceite de tipo especificado.

## **Nota**

- El aceite puede vaciarse fácilmente cuando el aire está en el filtro.
- Aplicar masilla impermeable de silicona a las superficies de acoplamiento.
- Utilizar la regla cuadrada para unir el carter de aceite al lado de la unión del bloque motor en el lado de la tapa delantera del motor.
- Aplicar torque a los pernos fileteados del carter de aceite trasero según el orden indicado.
- El aceite puede variarse fácilmente cuando el aire está en el filtro.

## **Advertencia**

- Instalar el carter de aceite luego de 10 minutos después de haber aplicado la masilla impermeable de silicona.
- La cantidad de aceite residuo en el motor se vierta según el método de sustitución, la temperatura del aceite etc. Después de la sustitución del aceite del motor controlar el nivel de aceite.

## **Precaución**

- Antes de hacer operación en el sistema eléctrico, se debe desconectar el cable negativo de la batería.

## **Advertencia**

- La activación de cargas eléctricas cuando se mide la absorción de corriente con vehículo apagado, puede dañar el comprobador.

## **Atención**

- Tener cualquier elemento que pueda causar incendios lejos de la batería de lo contrario los vapores del fluido de la batería podrían incendiarse, poniendo en peligro la vida de las personas.

## **Advertencia**

- Para evitar que los componentes eléctricos a la batería se dañen, desactivar todas las accesorias y apagar el motor antes de efectuar cualquier operación o de recarga de la batería.

## **Atención**

- Cuando los cables de batería están conectados, si se toca la carrocería con el terminal B del alternador, se producen chispas. Esto



puede causar heridas, incendios y daños de los componentes electricos. Desconectar siempre el cable negativo de la batería antes de efectuar las operaciones.

#### **Advertencia**

- Durante la remoción de la batería, desconectar primero el cable negativo y durante la instalación, reconectarlo por último, para evitar que los componentes eléctricos se dañen.
- El calor procedente del colector de escape puede dañar el alternador. Controlar que el conducto y el aislador de calor del alternador sean instalados correctamente.

#### **Nota**

- La corriente necesaria cambia en función de las cargas eléctricas activadas.

#### **Advertencia**

- Si la placa de protección de los orificios de las bujías interfiere con las grapas de metal y el cable del acelerador, el cable puede dañarse, cuando se instala.

#### **Advertencia**


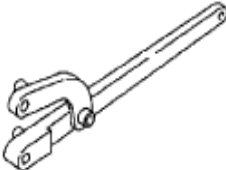
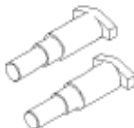

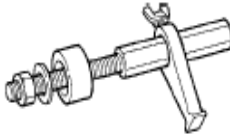

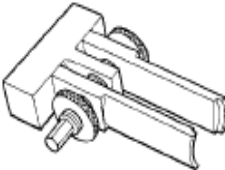


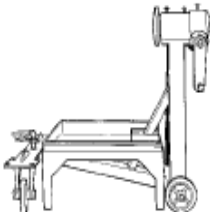
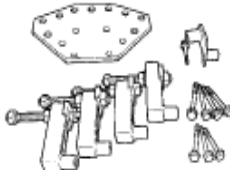
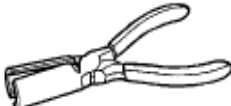
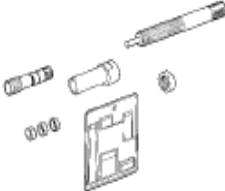
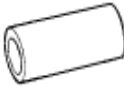

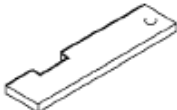

- No controlar, ajustar o limpiar los electrodos mediante un cepillo de hierro. Las extremidades de platino podrían dañarse.
- Limpiar las bujías mediante un aparato adecuado y hacerlo rápidamente, durante menos de 20 segundos con una presión del aire inferior a 58,8 kpa (6,0 kgf/cm). Después de haber limpiado, controlar que no haya carbono, arena, etc. en las bujías.

#### **Advertencia**

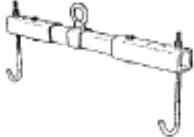
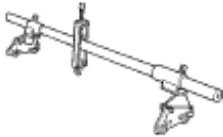
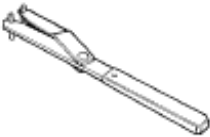

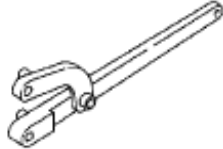
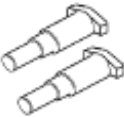
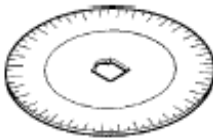
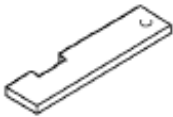


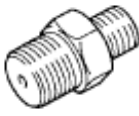









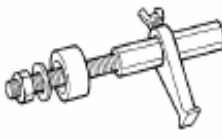
- El conductor de alta tensión debe reinstalarse en su posición original. La instalación incorrecta puede dañar el conductor, causar una pérdida de potencia e influir negativamente sobre los componentes electrónicos.


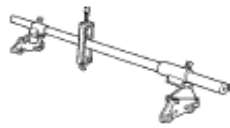




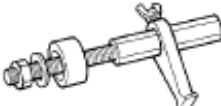


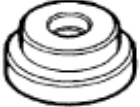
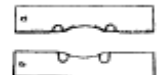
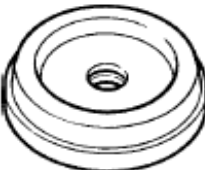







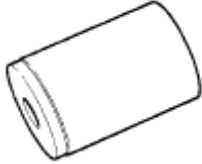
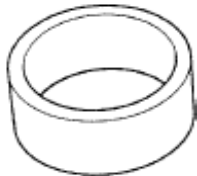
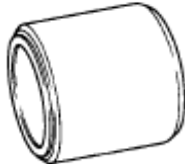


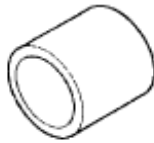









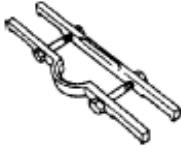

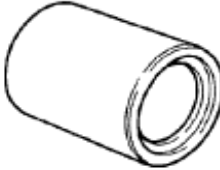


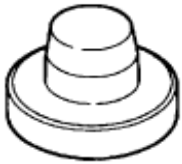
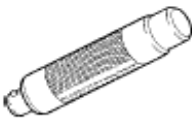
## INFORMACIONES TECNICAS




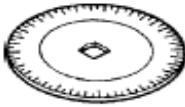





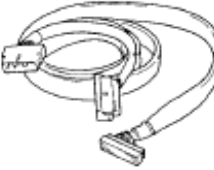
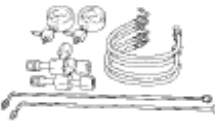



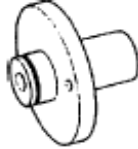
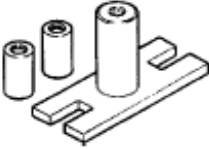





HERRAMIENTAS ESPECIALES					
Clavija		Estribo		Adaptador	
Llave de regulación		Conjunto freno corona dentada		Brazo levantaválvulas	
Pivote		Herramienta de instalación para guías de válvula		Herramienta de instalación para sellos de aceite	
Pedestal para motores		Juego estribo del motor		Extractor junta válvula	
Juego herramienta de instalación junta válvula y guía de válvula		Herramienta de instalación para cojinetes		Goniómetro	
Placa		Enganche			



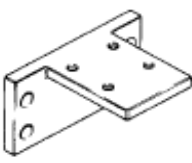
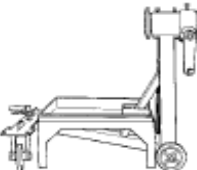









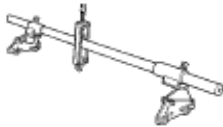
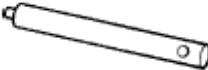

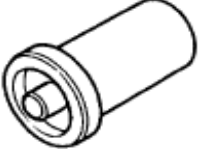







<p>Conjunto estribo soporte</p> 	<p>Soporte para motor</p> 	<p>Llave de regulación</p> 
<p>Clavija</p> 	<p>Estribo</p> 	<p>Adaptador</p> 
<p>Goniómetro</p> 	<p>Placa</p> 	<p>Herramienta de instalación para sellos de aceite</p> 
<p>Manómetro</p> 	<p>Adaptador</p> 	<p>Llave de regulación</p> 
<p>Manómetro</p> 	<p>Cuerpo</p> 	<p>Tubo flexible adaptador</p> 
<p>Llave para sensor O2</p> 	<p>Llave para uniones</p> 	<p>WDS</p> 
<p>Llave para tuerca avellanada</p> 	<p>Herramienta de centrado disco de embrague</p> 	<p>Conjunto freno corona dentada</p> 


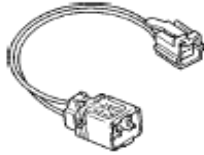


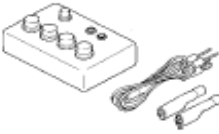

Herramienta de instalación para sellos de aceite		Soporte para motor		
Adaptador		Conjunto Manómetro		Manómetro
Herramienta de instalación para sellos de aceite		WDS		Soporte para motor
Conjunto freno corona dentada		—	—	—
Llave para tuerca avellanada		Conjunto extractor junta esférica		Estribo engranaje planetario diferencial
Enganche		Extractor cubo de rueda		Mango
Enganche $\phi$ 80		Herramienta de instalación guardapolvo		Enganche $\phi$ 68 & 77
Enganche $\phi$ 80		Mango		Herramienta de instalación para rotor sensor

Herramienta de instalación para rotor sensor 	Extractor cojinetes 	Bloque de soporte 
Bloque de soporte 	Herramienta de instalación para sellos de aceite 	Herramienta de instalación guardapolvo 
Enganche ø62 	Herramienta de instalación para cojinetes 	Arrugador para abrazadera guardapolvo 
Conjunto manómetro dirección asistida 	Adaptador 	Conjunto adaptador manómetro dirección asistida 
Conjunto extractor junta esférica 	Llave 	Extractor cojinete y sello de aceite 
Mango 	Cuerpo extractor junta barra 	Placa de soporte 
Protección caja exterior 	Placa de soporte 	Cuerpo protección junta barra 
Guía junta barra 	Herramienta de instalación para sellos de aceite 	Mango 

Herramienta de instalación para cojinetes		Protección junta deslizamiento		Molde junta deslizamiento	
Goniómetro		Conexión para medición precarga		Conjunto de unión	
Soporte bomba dirección asistida		Conjunto herramienta de instalación		—	—
Llave para tuerca avellanada		Cableado adaptador		Manómetro para medición presión aceite	
Cableado adaptador		Expandidor para freno de disco		Llave pistón freno de disco	
Herramienta de regulación		Herramienta para bloqueo rotación		Llave de tubo	
Extractor aire del guardapolvo		WDS		—	—
Conjunto herramientas para cristales		Herramienta para quitar la masilla impermeable		—	—

Conjunto compresor muelle helicoidal		Compresor muelle helicoidal		Enganche	
Pedestal para motores		Conjunto extractor junta esférica		Guía	
Herramienta de instalación		Herramienta de instalación para cojinetes		Enganche	
Mango		Herramienta de instalación guardapolvo		Herramienta de instalación para cojinetes	
Bloque de soporte		Soporte para motor		Mango	
Enganche		Extractor y herramienta de instalación		Herramienta de instalación guardapolvo	
Conjunto para carga de gas		Válvula anti-inversión de flujo		Comprobador pérdidas de gas	
Herramienta para desconectar acoplamiento por resorte		-	-	-	-

# MAZDA 6

<p>Herramienta de desactivación</p> 	<p>Cableado adaptador</p> 	<p>Cableado adaptador</p> 
<p>Cableado adaptador</p> 	<p>Instrumento de control indicador nivel combustible y termómetro</p> 	<p>WDS</p> 



# MAZDA

# **mazda 6**

**GRAFICA DEL AUTOMOVIL**



# **mazda**

# **mazda 6**

## GRAFICA DEL MOTOR



# **mazda**





## GENERALIDADES DEL AUTOMOVIL

### ***Artículo I. Mazda 6***

El **Mazda 6** o **Atenza** es un automóvil de turismo del segmento D producido por el fabricante japonés Mazda desde el año 2002. El Mazda 6 es el sucesor del Mazda 626 y se fabrica en Japón, Estados Unidos, Colombia, China y Tailandia.

El Mazda 6 es un cinco plazas que se ofrece con carrocerías sedán de cuatro puertas, liftback de cinco puertas y familiar de cinco puertas. Tiene motor delantero transversal y tracción delantera o a las cuatro ruedas.

#### **1. Primera generación (2002-presente)**

La primera generación fue presentada oficialmente en el Salón del Automóvil de Tokio de 2001 y lanzada al público en mayo de 2002. Quedó colocada en segunda posición en el concurso Coche del Año en Europa del año 2003. El Mazda 6 estrenó la plataforma que luego utilizarían el Ford Fusion, Ford Edge y el Mazda CX-9.

Sus motores gasolina son un 1.8 litros de 120 CV de potencia máxima, un 2.0 litros de 147 CV, un 2.3 litros atmosférico de 166 CV, un 3.0 litros de 200 CV y un 2.3 litros con turbocompresor e intercooler de entre 260 y 275 CV. El Diesel tiene 2.0 litros de cilindrada y se ofrece en variantes de 121 ó 143 CV, ambas con inyección directa common-rail, turbocompresor de geometría variable e intercooler.

Todos los motores son de cuatro cilindros en línea y cuatro válvulas por cilindro, salvo el 3.0 litros, que es un V6. El gasolina 2.3 turbo está asociado a la tracción a las cuatro ruedas y al nivel de equipamiento Mazda speed o MPS, que incluye aspecto exterior diferenciado. Las cajas de cambios pueden ser automáticas de cuatro, cinco o seis relaciones y manuales de cinco o seis marchas.

El modelo sufrió un importante rediseño en 2006 que introdujo mejoras no presentes en el vehículo fabricado durante el 2002. Entre ellas, caben destacar la introducción en un único mando de llave y apertura de puertas o de tarjeta inteligente en el nivel de equipamiento "Sportive" de 2.3 litros, luces automáticas en todos los modelos, limpiaparabrisas automático, avisador acústico para los cinturones de seguridad de las tres plazas posteriores, mejor aislamiento acústico de los motores, modificaciones en los



amortiguadores, muelles, casquillos y el bastidor, reforzado en algunos puntos, y, en general, más potencia en los motores, tanto diésel como gasolina, con menos consumo de carburante.

## **2. Segunda generación (2007-presente)**

La segunda generación del Mazda 6 fue presentada al público en el Salón del Automóvil de Frankfurt de 2007. El coeficiente aerodinámico es de 0,27 en las versiones sedán y liftback y de 0,28 en la familiar. Se ofrece con cajas de cambios manual de cinco o seis marchas, y automática de seis marchas. La plataforma es una actualización de la usada en la primera generación.

Los cuatro motores iniciales tienen cuatro cilindros en línea y cuatro válvulas por cilindro. Los gasolina son un 1.8 litros de 120 CV, un 2.0 litros de 147 CV, y un 2.5 litros de 170 CV, todos ellos atmosféricos y de inyección indirecta. El Diesel es un 2.0 litros de 140 CV, de nuevo con inyección directa common-rail, turbocompresor de geometría variable e intercooler. En 2009 se ha empezado a comercializar con el nuevo motor Diesel de 2.2 litros de cilindrada, con tres niveles de potencia: 120, 165 y 185 CV.



**mazda 6**



**SISTEMA  
DE  
DISTRIBUCIÓN**

**mazda**

## ESPECIFICACIONES TECNICAS

Sistema de distribución variable	
Motor L8 , LF , L3	
Elemento	Característica
Cilindros	4
Válvulas	16
Árbol de levas Impulsada (cadena)	Banda de sincronización
Control de válvula	Mediante buzos, varillas de empuje y balancines
Lubricado	Aceite
Componentes	Piñón de mando Árbol de levas Cadena Tensor Levas Taques Empujadores Balancines Eje de balancines Válvulas Muelles Excéntrica Piñón Apoyos Servomotor
Conjunto válvula componentes	Vástago Guía Anillo de caucho Muelle Platinos de sujeción Chavetas
Número de levas	16
Tipo de distribución	Variable

## NOTAS ACLARATORIAS

### **Advertencia**

- Actuador de distribución variable no se puede desmontarse porque es una unidad de precisión.

### **Nota**

- La rueda dentada del eje de excéntricas del actuador de la distribución variable esta integrado con el actuador de la distribución variable, por lo tanto no puede desmontarse.

### **Nota**

- Cuando se aplica tensión positiva de batería de los terminales de la válvula de control de aceite, la conexión debe ser la siguiente:
  3. Cable positivo de la batería al terminal A, cable negativo de la batería al terminal B.
  4. Cable positivo de la batería al terminal B, cable negativo de la batería al terminal A.

### **Nota**

- No apretar el perno fileteado de la rueda dentada del eje de excéntricas durante la operación. Se debe confirmar la distribución, luego apretar el perno fileteado.

### **Nota**



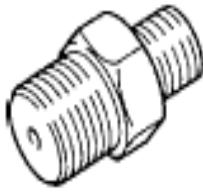


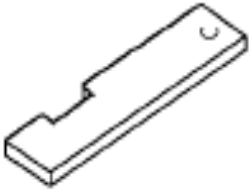
- Asegurarse de marcar los valores medidos para escoger luego los taques adecuados para sustituir.



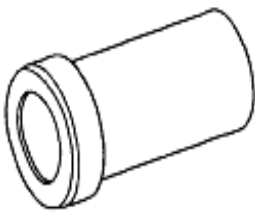

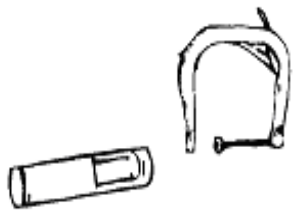
### **Precaución**

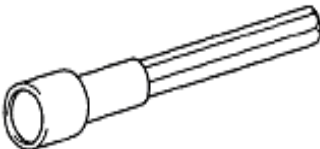
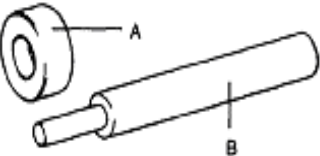
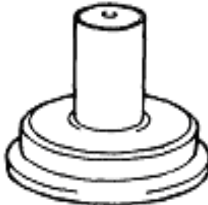

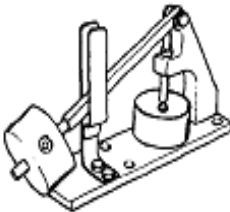
- Desconectar el cable negativo de la batería.

## INFORMACIONES TECNICAS

### HERRAMIENTAS ESPECIALES

Llave para tuerca avellanada		Herramienta de instalación para sellos de aceite	
Adaptador		Llave para uniones	
Adaptador		1:49 JE01 054	
		Placa	

Herramienta	Ilustración	Uso
Instalador del retén de aceite frontal		Montaje del retén de aceite frontal
Guía de retén de aceite delantera		Montaje del retén de aceite frontal
Instalador del retén de aceite del árbol		Montaje del retén de aceite del árbol de levas
Guía de retén de aceite de árbol de levas		Usado como guía al presionar el retén de aceite del árbol de levas
Instalador y extractor del muelle de válvula		Desmontaje y montaje de las válvulas de admisión y de escape

Herramienta	Ilustración	Uso
Instalador del retén de aceite del vástago de válvula		Montaje del retén de aceite del vástago de la válvula
Instalador de guía de la válvula 09221 - 21200 A/B (1,3L) 09222 - 02100 (1,1L)		Desmontaje e montaje de la guía de la válvula
Instalador del retén de aceite posterior del cigüeñal		1) Montaje del retén de aceite posterior del motor 2) Montaje del retén de aceite posterior del cigüeñal
Llave para filtro de aceite		Desmontaje y montaje del filtro de aceite.
Comprobador de fugas		Prueba de fugas de ajustador automático de holgura



## PARES DE APRIETE

PIEZA	TORQUE o RESISTENCIA
Actuador de la distribución variable	69 – 75 (7.10 – 7.6 kgf · cm)
Contratuerca de la válvula de aceite	6.9 – 7.6 ohm
Pernos fileteados de la culata	1. 5.0 N·m (51 Kgf · cm)  2. 13 – 17 N·m (1.4 – 1.7 Kgf · cm)  3. 44 – 46 N·m (4.5 – 4.6 Kgf · cm) ○ 88° - 92° ○ 88° - 92°
Muñon de bancada Cojinete de bancada Árbol de levas	5.0 – 9.0 N·m (51.0 – 91.7 Kgf · cm)  14.0 – 17.0 N·m (1.5 – 1.7 Kgf · cm)
Pernos de la rueda dentada	69 – 75 N·m (7.10 – 7.60 Kgf · m)
Tuerca central de la rueda dentada	69 – 75 N·m (7.10 – 7.60 Kgf · m)
Tapa de distribución	1 – 18 perno fileteado 8.0 – 11.5 N·m (8.16 – 117.2 Kgf · cm)  19 – 22 perno fileteado 40 – 55 (4.1 – 5.6)
Pernos polea del cigüeñal	96 – 104 N·m (9.8 – 10.6 Kgf · m) ○ 87° - 93°
Tapa culata	8.0 – 12 N·m (81.6 – 122.3 Kgf · m)



## GENERALIDADES DEL SISTEMA

El conjunto de piezas que forman la “distribución” se encargan de mover las válvulas de forma sincronizada con el cigüeñal para que abran y cierren cuando deben. En los motores sin distribución variable este sincronismo es fijo, o sea, que las válvulas siempre abren y cierran en el mismo instante con respecto a la posición del pistón, siempre que el pistón llega a una determinada posición la válvula abre, siempre que pasa por otra la válvula cierra, da igual a cuantas R.P.M lleve el motor, siempre se produce en el mismo momento.

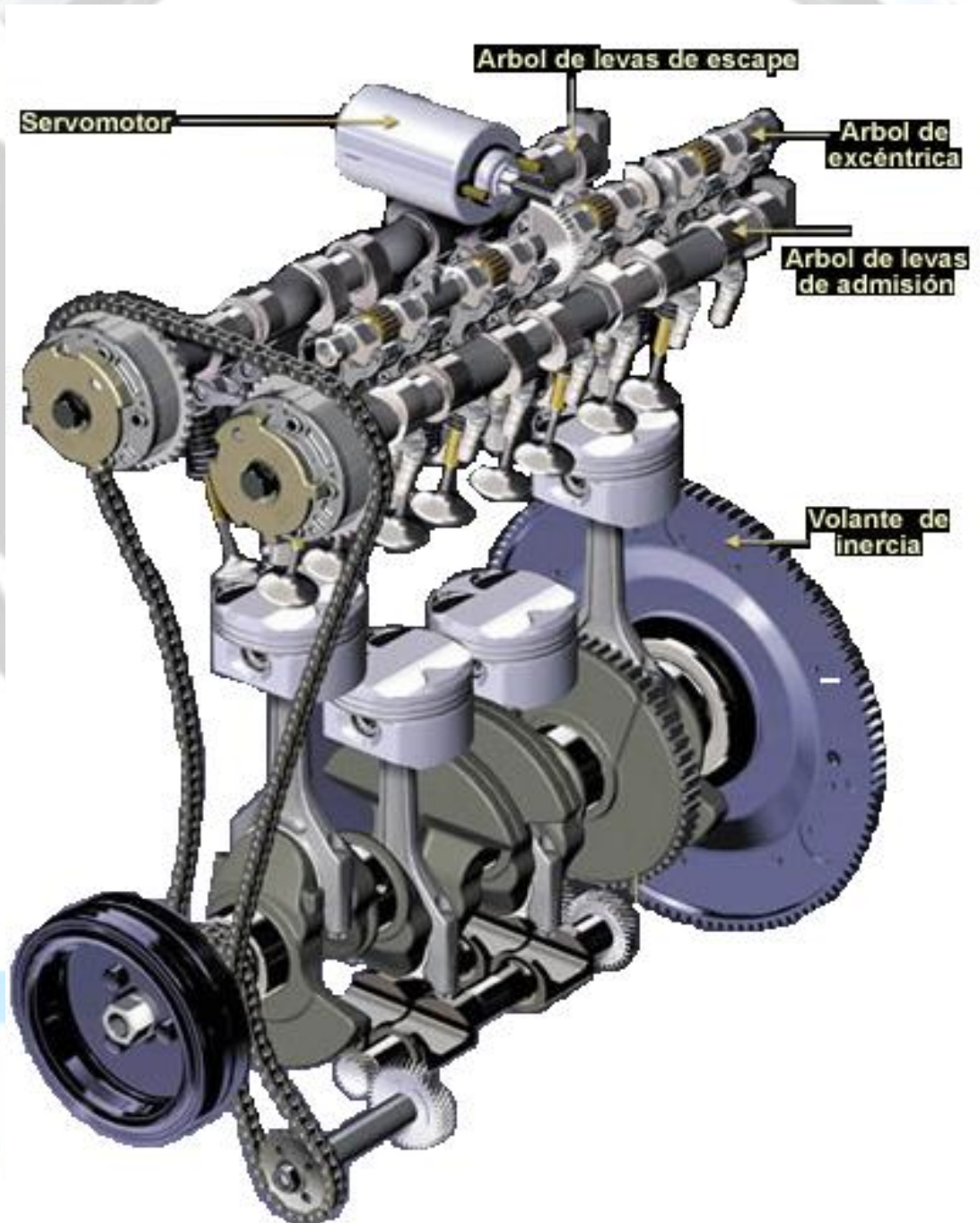
El sistema de distribución variable permite modificar los ángulos de apertura de las válvulas para aumentar el tiempo de llenado y vaciado del cilindro cuando el motor gira alto de vueltas y el tiempo disponible para ello es menor.

Este sistema distribuye un momento exacto al momento preciso que enciende el automóvil, con el fin de compactar todas las diversas piezas móviles que cumplen el funcionamiento de encendido en el momento requerido para el buen régimen de funcionamiento por el motor. El sistema de distribución variable del “**MAZDA 6**” se encuentra dispuesto en forma lineal por dos cadenas a las piezas del motor móvil, crucial para el buen régimen de funcionamiento.

Además el sistema de distribución variable posee dos cadenas, una que viene desde el cigüeñal al piñón dentado de la bomba de aceite situado en el carter de aceite; y la otra cadena que es un poco más larga, viene desde el cigüeñal al piñón dentado del árbol de levas esta situado en la parte superior de la culata de cilindros y las levas hacen actuar los balancines y las válvulas. Debido a su mecanismo de distribución por parte, este es más preciso y tiene un excelente rendimiento a altas velocidades porque las válvulas se abren y se cierran con más precisión.



## Sistema de distribución variable





## AVERIAS Y FALLAS DEL SISTEMA

<b><u>Ruido de golpeteo en balancines</u></b>	
<b>Causas posibles</b>	<b>Solución</b>
<b>Exceso de holgura en válvulas</b>	<i>Ajuste de nuevo las válvulas a las especificaciones del fabricante.</i>
<b>Muelles de válvula rotos</b>	<i>Cambie los muelles rotos.</i>
<b>Falta de aceite en balancines</b>	<i>Compruebe que llega aceite suficiente a los balancines. Con el motor acelerado el conjunto de balancines debe estar bastante salpicado de aceite.</i>
<b><u>Ruidos del motor</u></b>	
<b>Probable causa</b>	<b>Solución</b>
<b>Ruido de chillido o repiqueteo</b>	<i>Nivel aceite del motor incorrecto Tensionar la correa de transmisión incorrecta</i>
<b>Ruido tipo pulsación</b>	<i>Componentes aflojados</i>
<b>Ruido tipo silbido</b>	<i>Pérdida de vacío Apretar bujías aflojadas Pérdidas de aire del sistema de admisión aire Funcionamiento incorrecto sistema de control conducto de aire de geometría variable (VAD)</i>
<b>Ruido de fondo o rascado</b>	<i>Tensionar la correa de transmisión incorrecta</i>
<b>Ruido de campana o ruido sordo</b>	<i>Sistema pernos del escape aflojado</i>
<b>Otros ruidos:</b>	<i>Fricción engranajes del eje de excéntricas o del MLA Ruido de la cadena de la distribución</i>

## Golpeteo mecánico

Causas posibles	Solución
Piñones de la distribución rotos	Saque la tapa de la distribución y revise la cascada de piñones, sustituya los que estén en malas condiciones.

## Desgaste excesivo del motor

Causas posibles	Solución
Fallo en admisión	Compruebe el sistema de admisión y especialmente si existe una entrada de aire sin filtrar. (Si el conducto después de los filtros tiene polvo es que entra aire sin pasar por los filtros).
Periodos de mantenimiento inadecuados	Compruebe las especificaciones del fabricante del motor y ajuste los periodos de mantenimiento a los indicados en la guía

**mazda 6**

**SISTEMA**

**DE**

**REFRIGERACIÓN**

**mazda**

## ESPECIFICACIONES TECNICAS

### DATOS TECNICOS

#### SISTEMA DE REFRIGERACION

A6E931001001W03

Elemento		Motor				
		L8	LF	L3		
Cantidad de refrigerante (L)		7,5				
Tapón del radiador	Presión de apertura válvula tapón [kPa (kgf/cm <sup>2</sup> )]	113—142 (1,15—1,44)				
Termostato	Tipo	De cera, bypass inferior				
	Temperatura inicial de abertura (°C)	80—84				
	Temperatura de completa abertura (°C)	90				
	Elevación de completa abertura (mm)	mínimo 8,0 (0,32)				
Ventilador de refrigeración	Tipo		Eléctrico			
	Paleta	Número	Ventilador de refrigeración N. 1: 5, Ventilador de refrigeración N. 2: 7	(Excepto para Israel) Ventilador de refrigeración N. 1: 5, Ventilador de refrigeración N. 2: 7	(Para Israel) Ventilador de refrigeración N. 1: 7, Ventilador de refrigeración N. 2: 5	Ventilador de refrigeración N. 1: 7, Ventilador de refrigeración N. 2: 5
		Diámetro exterior (mm)	300			320

## NOTAS ACLARATORIAS

### Atención

- No quitar nunca el tapón del radiador o aflojar el tapón de vaciado del radiador mientras el motor está en función o cuando el motor y el radiador están calientes. Un chorro de líquido hirviendo y el vapor pueden causar graves quemaduras. Puede también dañar el motor y el sistema de refrigeración.
- Apagar el motor y esperar hasta que se enfríe. Pero, tener siempre mucho cuidado cuando se quita el tapón. Envolver un trapo espeso alrededor del tapón y girarlo lentamente en sentido inverso a las agujas del reloj hasta el primer punto de parada. Alejarse mientras que sale la presión.
- Asegurarse de que toda la presión sea salida y luego pisar el tapón hacia abajo mediante el trapo, girarlo y quitarlo.
- Vaciar el líquido de enfriamiento motor cuando el motor está frío, de lo contrario podría causar quemaduras o heridas graves.

### Advertencia


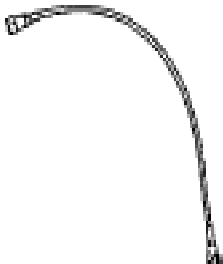



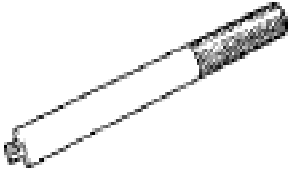


- Si la temperatura del líquido de enfriamiento sube demasiado, parar el motor para evitar que se sobrecaliente.


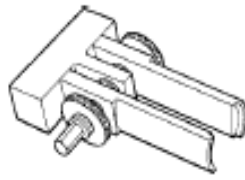

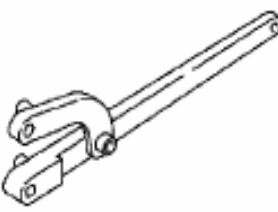
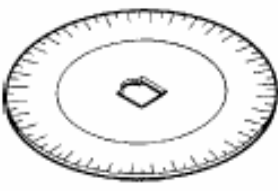

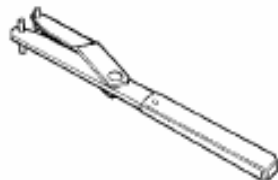
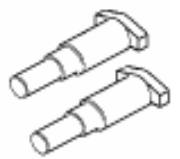


### Nota

- Quitar la bomba de aceite P/S de la dirección asistida con las tuberías todavía conectadas.



## INFORMACIONES TECNICAS

<p>WDS</p> 	<p>Tubo flexible adaptador</p> 
<p>Llave para tuerca avellanada</p> 	<p>Manómetro</p> 
<p>Mango</p> 	<p>Mango</p> 
<p>Arrugador para abrazadera guardapolvo</p> 	<p>Llave</p> 

<p>Cuerpo</p> 	<p>Pivote</p> 
<p>Clavija</p> 	<p>Estribo</p> 
<p>Goniómetro</p> 	<p>Pedestal para motores</p> 
<p>Llave de regulación</p> 	<p>Adaptador</p> 
<p>Herramienta de instalación para sellos de aceite</p> 	<p>Llave para uniones</p> 

## PARES DE APRIETE

<b>AJUSTES DEL SISTEMA DE REFRIGERACIÓN</b>			
<b>PIEZA</b>	<b>TORQUE O PRESION</b>		
Presión del radiador	127 kpA (1.3 Kgf/cm <sup>2</sup> )		
Tapón del radiador	113 – 142 Kpa ( 1.1 – 1.4 Kgf/cm <sup>2</sup> )		
Termostato	81.6 – 117.2 Kgf .cm.)		
<b>Bomba de agua</b>			
○ Temperatura inicial (°C)	80.0 – 84.0		
○ Temperatura de completa abertura (°C)	97		
○ Elevación de completa abertura (mm)	Más de 8.0		
Polea de aseguramiento del radiador al chasis	20 – 30 (2.1 – 3.0)		
Tuerca del ventilador	2.9 – 3.8 (29.5 – 39.8) Derecho 1.8 – 3.3 (18.3 – 33.7) Izquierdo		
<b>COMPONENTE</b>	<b>CORRIENTE (A)</b>		
	<b>L8</b>	<b>LF</b>	<b>L3</b>
Motor ventilador de refrigeración N° 1	6.6	6.6	5.9 – 10
Motor ventilador de refrigeración N° 2	6.6	6.6 – 10	10

## GENERALIDADES DEL SISTEMA

La transformación se hacía mediante la inflamación de la mezcla que producía una explosión. En esta explosión se desarrolla un extraordinario calor, hasta el punto que la mayor parte de la energía que no se utiliza, si da lugar aún calentamiento y por consiguiente a muy elevadas temperaturas en los elementos y piezas de la cámara de explosión, principalmente durante el tiempo de escape.

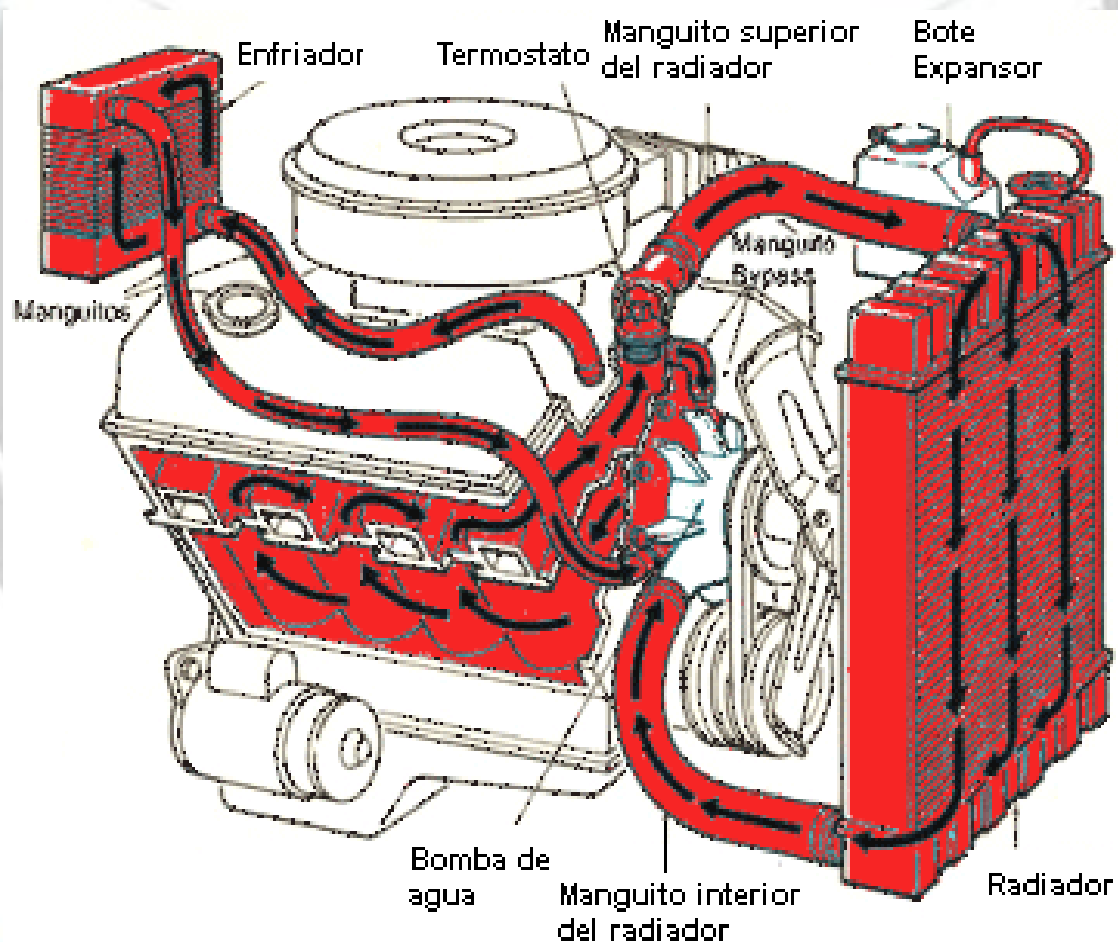
Para eliminar en parte ese calor y evitar los perjuicios que puedan ocasionar se recurre a la refrigeración de piezas y elementos del motor que más calor recibe. Aproximadamente se eliminara por el sistema de refrigeración un 30% del calor producido en la explosión o combustión.

La refrigeración por líquido es un sistema que en los cilindros y bloque de cilindros constituye una envoltura en cuyo interior circular el líquido de refrigeración. El líquido refrigerante circula igualmente por el interior de la culata a través de unos huecos previstos al efecto. (Cámaras de líquido). Las cámaras de líquido están uniformemente repartidas alrededor de la cámara de combustión y los cilindros. Este líquido se calienta al contacto con las paredes, es a continuación dirigido hacia el radiador, donde cede su calor al aire ambiente y enfriado por el radiador para volver después a l bloque de cilindros.

El sistema de refrigeración por líquido lo componen:

1. Cámara de agua
2. Radiador
3. Uniones plásticas
4. Bomba de agua
5. Ventilador N° 1 y 2
6. Termostato
7. Elementos de control

# Sistema de refrigeración



## AVERIAS Y FALLAS DEL SISTEMA

<b><u>Refrigerante en el aceite</u></b>	
<b>Causas posibles</b>	<b>Solución</b>
Enfriadores averiados	<i>Compruebe, repare o cambie los enfriadores</i>
Junta de culata rota o quemada	<i>Cambie la junta de culata</i>
Culata rajada	<i>Cambie la culata, etc.</i>
Bloque agrietado	<i>Repare o cambie el bloque</i>
<b><u>Vibración en el motor</u></b>	
<b>Causas posibles</b>	<b>Solución</b>
Ventilador roto	<i>Cambie el ventilador</i>
<b><u>Temperatura anormal del refrigerante</u></b>	
<b>Causas posibles</b>	<b>Solución</b>
Gases en el radiador	<i>Bomba de expulsión de gases averiada. Se debe reparar</i>
Fallo del termostato	<i>Apretar los pernos de la polea</i>
Bajo nivel de refrigerante	<i>Fuga en el depósito de líquido refrigerante, cambiarlo.</i>
Bomba de agua mal	<i>Tubería rota, reparar la tubería o obstruir la fuga del mismo.</i>

<b><u>Calentamiento anormal del motor</u></b>	
<b>Causas posibles</b>	<b>Solución</b>
<b>Poco agua en el sistema de refrigeración</b>	Revisar
<b>Radiador sucio por el exterior</b>	Revisar
<b>La correa del ventilador patina</b>	Revisar o sustituir
<b>El termostato funciona mal</b>	Sustituir
<b>Radiador y camisas obstruidas</b>	Revisar o sustituir
<b>Radiador perforado o racores defectuosos</b>	Revisar o sustituir
<b>Bomba de agua averiada</b>	Revisar o sustituir
<b>Fugas por el carter de la bomba</b>	Revisar o sustituir
<b>Motor recién ajustado</b>	Revisar

**mazda 6**



**SISTEMA  
DE  
LUBRICACIÓN**

**mazda**



## ESPECIFICACIONES TECNICAS

### SISTEMA DE LUBRICACION

Elemento		Motor		
		L8	LF	L3
Presión del aceite kPa (kgf/cm <sup>2</sup> ) [rpm]		234—521 (2,39—5,31) [3.000]		395—649 (4,03—6,61) [3.000]
Capacidad de aceite	Sustitución aceite (L)	3,9		3,1
	Sustitución aceite y filtro del aceite (L)	4,3		3,5
	Total (motor en seco) (L)	4,6		4,2

#### Tipos de aceite del motor recomendados

Elemento		Mercado		
		Países Europeos		Excepto Países Europeos
Aceite motor	Calidad	API SJ ACEA A1 o A3	API SL ILSAC GF-3	API SG, SH, SJ, SL ILSAC GF-2, GF-3
	Viscosidad (SAE)	5W-30	5W-20	40, 30, 20, 20W-20, 10W-30, 10W-40, 10W-50, 20W-40, 15W-40, 20W-50, 15W-50, 5W-20, 5W-30
	Aceites aconsejados	Aceite original Mazda DEXELIA	—	—

## NOTAS ACLARATORIAS

### Atención

- El continuo contacto con el aceite del motor AGOTADO ha causado tumor de la piel en las cobayas de laboratorio. Proteger la piel lavándola con agua y jabón inmediatamente después del trabajo.
- Los motores y el aceite del motor calientes pueden causar graves quemaduras. Apagar el motor y esperar hasta que el motor y el aceite del motor se hayan enfriados.

### Nota

- La presión del aceite puede variar en función de la viscosidad y de la temperatura.

### Advertencia

- Residuos de masilla impermeable en la extremidad del presóstato del aceite puede causar el funcionamiento incorrecto del presóstato del aceite. Asegurarse de que no hayan residuos de masilla impermeable en la extremidad del presóstato del aceite.

### Atención

- Un vehículo en posición elevada que no está bloqueado correctamente en los caballetes de seguridad puede ser peligroso. Puede deslizarse o caer, causando muerte o heridas graves. No trabajar alrededor o debajo de un vehículo en posición elevada que no está bloqueado correctamente en los caballetes de seguridad.

### Advertencia

- En caso de que el aceite del motor se vierta sobre el tubo delantero, eliminarlo completamente. Si no se elimina, este aceite produce un humo blanco causado por el calor.
- Para evitar daños, utilizar sólo filtros del aceite de tipo especificado.

### Nota


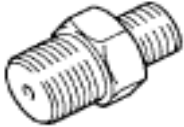


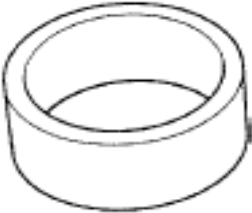
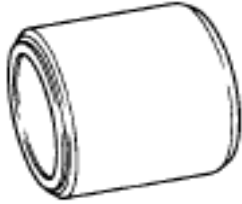

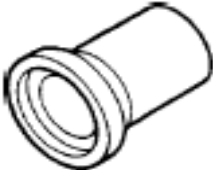


- El aceite puede vaciarse fácilmente cuando el aire está en el filtro.
- Aplicar masilla impermeable de silicona a las superficies de acoplamiento.
- Utilizar la regla cuadrada para unir el carter de aceite al lado de la unión del bloque motor en el lado de la tapa delantera del motor.









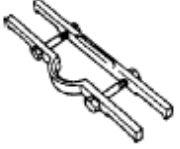

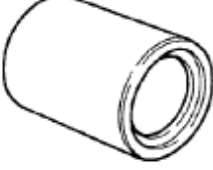


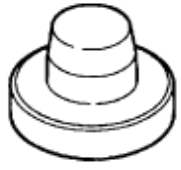
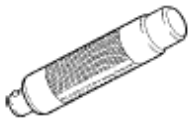

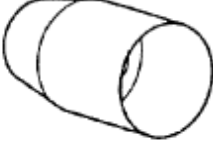

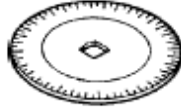




- Aplicar torque a los pernos fileteados del carter de aceite trasero según el orden indicado.
- El aceite puede variarse fácilmente cuando el aire esta en el filtro.

### **Advertencia**

- Instalar el carter de aceite luego de 10 minutos después de haber aplicado la masilla impermeable de silicona.
- La cantidad de aceite residuo en el motor se vierta según el método de sustitución, la temperatura del aceite etc. Después de la sustitución del aceite del motor controlar el nivel de aceite.

## INFORMACIONES TECNICAS

<p>Manómetro</p> 	<p>Adaptador</p> 
<p>Llave</p> 	<p>Extractor cojinete y sello de aceite</p> 
<p>Bloque de soporte</p> 	<p>Herramienta de instalación para sellos de aceite</p> 
<p>Llave de regulación</p> 	<p>Herramienta de instalación para sellos de aceite</p> 
<p>Herramienta de instalación guardapolvo</p> 	<p>Herramienta de instalación para sellos de aceite</p> 

<p>Conjunto manómetro dirección asistida</p> 	<p>Adaptador</p> 	<p>Conjunto adaptador manómetro dirección asistida</p> 
<p>Conjunto extractor junta esférica</p> 	<p>Llave</p> 	<p>Extractor cojinete y sello de aceite</p> 
<p>Mango</p> 	<p>Cuerpo extractor junta barra</p> 	<p>Placa de soporte</p> 
<p>Protección caja exterior</p> 	<p>Placa de soporte</p> 	<p>Cuerpo protección junta barra</p> 
<p>Guía junta barra</p> 	<p>Herramienta de instalación para sellos de aceite</p> 	<p>Mango</p> 
<p>Herramienta de instalación para cojinetes</p> 	<p>Protección junta deslizamiento</p> 	<p>Molde junta deslizamiento</p> 
<p>Goniómetro</p> 	<p>Conexión para medición precarga</p> 	<p>Conjunto de unión</p> 
<p>Soporte bomba dirección asistida</p> 	<p>Conjunto herramienta de instalación</p> 	<p>—</p>

# PARES DE APRIETE

PIEZA	TORQUE O PRESIÓN
<b>PRESION DE ACEITE</b>	Temperatura 100°C  234 – 521 kPa (2,39 – 5,31 Kgf/cm <sup>2</sup> ) mínimo 300rpm  395 – 649 Kpa (4,03 – 6,61 Kgf/cm <sup>2</sup> ) máximo 5000rpm
<b>PRESOSTATO DE ACEITE</b>	12 – 18 N.M (1,2 – 1,8 Kgf.cm)
<b>TAPÓN DE VACIADO DEL FILTRO DE ACEITE</b>	Tubo de vaciado del filtro de aceite 9,0 – 10,0 N.M (91,8 – 101,9Kgf.cm)
<b>TAPÓN DE VACIADO DEL CARTER DE ACEITE</b>	Tubo de vaciado del carter de aceite 25 – 30 N.M (2,6 – 3,0 Kgf.cm)
<b>TAPA DEL FILTRO DEL ACEITE</b>	30 – 35 N.M (30,5 – 35,6 Kgf.cm)
<b>TAPA INFERIOR DEL FILTRO DE ACEITE</b>	30 – 39 (3,0 – 4,0)
<b>TUBO DE TRANSPASO DE ACEITE</b>	0,8 – 11,5 N.M (81,6 – 117,2 kgf.cm)
<b>CARTER DE ACEITE A LA CAJA DE CAMBIOS</b>	35 – 52 N.M (3,3 – 5,3 Kgf.m)
<b>CARTER DE ACEITE(PERNO FILETEADO)</b>	20 – 30 N.M (2,1 – 3,0 Kgf.m)
<b>BOMBA DE ACEITE</b>	8,0 – 11,5 N.M (81,6 – 117,2 Kgf.cm)



## GENERALIDADES DEL SISTEMA

El funcionamiento del motor requiere el acoplamiento de distintas piezas que llevan diferentes movimientos entre si. Todo movimiento de dos piezas en contacto y sometidas a presiones, producen en rozamiento que depende tanto del estado (calidad de acabado de superficies), como de la naturaleza de las superficies en contacto. Las superficies, por muy lisas y acabadas que parezcan, siempre presentan, una serie de rugosidades que al estar en contacto con otras, generan tal cantidad de calor que ocasiona desgastes y un aumento de temperatura que podría provocar la fusión de los metales en sus respectivas zonas superficiales de acoplamiento.

Para reducir el rozamiento en los acoplamientos metálicos móviles del motor se interponen entre ambas superficies, una película de aceite de tal manera que forme una cuña de aceite que mantenga separada e impida el contacto entre si.

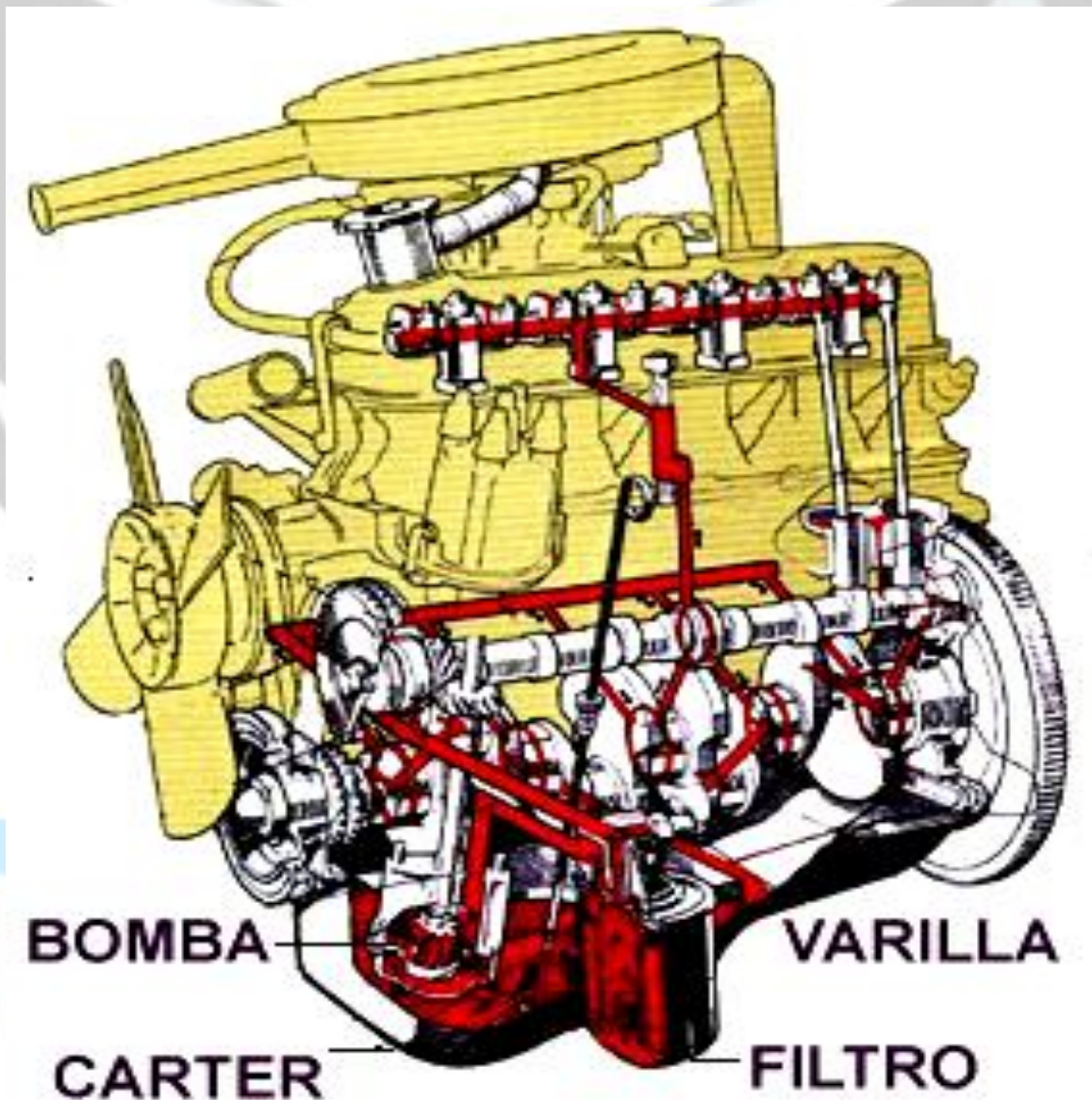
El sistema de lubricación permite dosificar la circulación de aceite y la evacuación del calor. El aceite se encuentra alojado en el carter inferior, una bomba sumergida en dicho aceite, lo aspira después de haber pasada por un colador lo manda a presión hacia el filtro de aceite. Luego del filtrado se conduce a través de una rampa principal hasta los puntos que requieren lubricación. El aceite que rebosa las piezas, regresa al carter por gravedad.

Además el flujo de aceite hacia los descansos y puños del cigüeñal debe ser constante. Para ello se utiliza una bomba de aceite que suministra caudal. El rendimiento de la bomba de lubricantes se controla midiendo los litros por minuto que desplaza. Como la bomba gira relacionada con el motor, a mayores revoluciones, mayor caudal. Para controlar la variación constante de presión, se utiliza una válvula reguladora de presión. Esta se encuentra formada por un émbolo y un resorte. Se abre cuando el caudal de aceite suministrado por la bomba genera presión suficiente para comprimir el resorte de la válvula reguladora y parte del caudal es derivado hacia el tubo de succión de la bomba de aceite.

La válvula es regulable. Permite establecer la presión mínima y máxima del aceite, dentro del circuito de lubricación. Para aumentar la presión de aceite de lubricación se requiere desmontar el perno de sujeción de la válvula y quitar golillas de regulación. De esta manera el émbolo recorre una distancia mayor para comprimir el resorte, antes de destapar el pasaje por donde deriva el aceite para aliviar la presión.

El aceite succionado por la bomba se dirige hacia una galería ubicada en el cuerpo del block. Este conducto tiene pasajes conectados a las bancadas del cigüeñal. Luego el aceite continúa su desplazamiento por un pasaje ubicado dentro de los brazos del cigüeñal hasta alcanzar los puños de biela. Desde la galería principal también se hace llegar lubricante a los descansos del eje de levas.

## Sistema de lubricación







## AVERIAS Y FALLAS DEL SISTEMA

<b><u>Baja presión de aceite de motor</u></b>	
<b>Causas posibles</b>	<b>Solución</b>
<b>Combustible en el aceite</b>	
<ul style="list-style-type: none"> <li>• Paso de combustible al cárter</li> </ul>	<i>Compruebe el nivel de aceite del cárter, vacíe el aceite y compruebe el olor del mismo. Si tiene combustible compruebe la bomba de transferencia y la de inyección.</i>
<b>Cojinetes de bancada gastados</b>	<i>Compruebe el cigüeñal, casquillos de bancada, verifique el filtro de aceite y la bomba</i>
<b>Cojinetes del árbol de levas flojos</b>	<i>Cambie los cojinetes del árbol de levas</i>
<b>Cojinetes de distribución flojos</b>	<i>Cambie los cojinetes de la distribución</i>
<b>Bomba de aceite averiada</b>	<i>Repare la bomba de aceite</i>
<b>Filtro obstruido</b>	<i>Revise el filtro de aceite</i>
<b>Enfriadores taponados</b>	<i>Revise los enfriadores de aceite</i>
<b><u>Consumo elevado de aceite</u></b>	
<b>Causas posibles</b>	<b>Solución</b>
<b>Fugas</b>	<i>Corrija las fugas de aceite</i>
<b>Holgura en guías de válvula</b>	<i>Cambie las guías de válvula</i>
<b>Nivel de aceite muy alto</b>	<i>Revise el nivel de aceite</i>
<b>Aceite demasiado caliente</b>	<i>Revise la válvula limitadora de la bomba de aceite. Revise el enfriador de aceite del motor.</i>



<b>Camisas, segmentos gastados o rotos</b>	<i>Reacondicione el motor</i>
<b>Turbo pasa aceite</b>	<i>Revise el múltiple de admisión si hay aceite en el mismo repare el turbo</i>
<b>Aceite demasiado caliente</b>	<i>Revise y repare el compresor de aire</i>

### **Exceso de humo azul o blanco en el escape**

<b>Causas posibles</b>	<b>Solución</b>
<b>Guías de válvula desgastadas</b>	<i>Cambie las guías de válvula</i>
<b>Segmentos gastados</b>	<i>Cambie los segmentos</i>
<b>Nivel de aceite demasiado alto</b>	<i>Revise el nivel de aceite</i>

### **Desgaste excesivo del motor**

<b>Causas posibles</b>	<b>Solución</b>
<b>Aceite sucio o inadecuado</b>	<i>Cambie el aceite, cambie los filtros, asegúrese de que el aceite que esta usando cumple las especificaciones de fabricante del motor</i>

### **Aceite en el refrigerante**

<b>Causas posibles</b>	<b>Solución</b>
<b>Fallo en junta de culata</b>	<i>Cambie la junta de culata</i>
<b>Enfriador roto</b>	<i>Compruebe los enfriadores y repárelos o cámbielos si es necesario</i>

## **DESGASTE EXCESIVO DEL MOTOR**

<b>CAUSA:</b> <ul style="list-style-type: none"><li>• ACEITE SUCIO O INADECUADO</li></ul>
<b>EXCESO DE HUMO AZUL O BLANCO EN EL ESCAPE</b>
<b>CAUSA:</b> <ul style="list-style-type: none"><li>• GUIAS DE VALVULA DESGASTADAS</li><li>• SEGMENTOS DESGASTADOS</li><li>• NIVEL DE ACEITE DEMASIADO ALTO</li></ul>
<b>BAJA PRESIÓN DE ACEITE EN EL MOTOR</b>
<b>CAUSA:</b> <ul style="list-style-type: none"><li>• COMBUSTIBLE EN ACEITE</li><li>• COJINETES DE BANCADA DESGASTADOS</li><li>• COJINETES DE ARBOL DE LEVAS FLOJOS</li><li>• COJINETES DE DISTRIBUCIÓN FLOJOS</li><li>• BOMBA DE ACEITE AVERIADA</li><li>• FILTRO OBSTRUIDO</li><li>• ENFRIADORES TAPONADOS</li></ul>
<b>CONSUMO ELEVADO DE ACEITE</b>
<b>CAUSA:</b> <ul style="list-style-type: none"><li>• FUGAS</li><li>• HOLGURA EN GUIAS DE VALVULA</li><li>• NIVEL DE ACEITE MUY ALTO</li><li>• ACEITE DEMASIADO CALIENTE</li><li>• CAMISAS, SEGMENTOS GASTADOS O ROTOS</li><li>• TURBO PASA ACEITE</li><li>• SEGMENTOS DEL COMPRESOR DE AIRE GASTADOS</li></ul>

**mazda 6**



**SISTEMA  
DE  
ENCENDIDO**

**mazda**

## ESPECIFICACIONES TECNICAS

### DATOS TECNICOS

#### INSTALACION ELECTRICA MOTOR

A6E931001001W05

Elemento		Motor			
		L8	LF	L3	
Bateria	Densidad del electrolito		1,27—1,29		
	Absorción de corriente* <sup>1</sup> (mA)		Máx. 20		
	Mercado	Especificaciones para Europa		50D20L, 75D26L	50D20L, 80D26L
		Especificaciones para GCC		46B24LS	46B24LS, 75D26L* <sup>4</sup> 46B24LS
	Tabla carga de prueba (A)	Tipo de batería	46B24LS (36)	135	
			50D20L (48)	150	
			75D26L (52)	195	
			80D26L (55)	195	
	Carga lenta (A)	Tipo de batería (autonomía de 5 horas)	46B24LS (36)	3,5—4,5	
			50D20L (48)	4,0—5,0	
			75D26L (52)	5,0—6,0	
			80D26L (55)	5,5—6,5	
Carga rápida (A/30 min.)	Tipo de batería (autonomía de 5 horas)	46B24LS (36)	25		
		50D20L (48)	25		
		75D26L (52)	35		
		80D26L (55)	35		
Alternador	Tensión estándar (V)	Conmutador de arranque en ON	Terminal B	B+	
			Terminal P	Inferior a 1 aprox.	
		Mínimo [20 °C]	Terminal D	Aprox. 0	
			Terminal B	13—15	
	Generación de corriente* <sup>2</sup> (Referencia) (A)	Régimen motor (rpm)	Terminal P	Aprox. 3—8	
			Terminal D	* 3	
Bobina de encendido	Resistencia [20 °C]	Arrollamiento primario (ohm)	0,49—0,57		
		Arrollamiento secundario (kilohm)	9,5—11,1		
		Resistencia de aislamiento de la caja (megohm)	Superior a 10		
Conductor de alta tensión	Resistencia (kilohm)	Conductor N. 1	9,84—22,96	9,84—22,96	
		Conductor N. 2			
		Conductor N. 3			
		Conductor N. 4			
Bujías	Tipo	NGK	ITR6F—13		
Motor de arranque	Prueba sin carga	Tensión (V)	11		
		Corriente (A)	Inferior a 90		

\*<sup>1</sup> : La absorción de corriente se refiere al flujo continuo de corriente presente (para unidad audio, reloj, PCM, etc.) cuando el conmutador de arranque está posicionado en OFF y la llave de encendido está quitada.

\*<sup>2</sup> : No debe ser de 0 A.

\*<sup>3</sup> : Activar las siguientes cargas eléctricas y comprobar que el valor de la tensión aumente.

—Faros, motor unidad de ventilación y deshelador cristal trasero

\*<sup>4</sup> : Area muy calientes.



## NOTAS ACLARATORIAS

### **Precaución**

- Antes de hacer operación en el sistema eléctrico, se debe desconectar el cable negativo de la batería.

### **Advertencia**

- La activación de cargas eléctricas cuando se mide la absorción de corriente con vehículo apagado, puede dañar el comprobador.

### **Atención**

- Tener cualquier elemento que pueda causar incendios lejos de la batería de lo contrario los vapores del fluido de la batería podrían incendiarse, poniendo en peligro la vida de las personas.

### **Advertencia**

- Para evitar que los componentes eléctricos a la batería se dañen, desactivar todos los accesorios y apagar el motor antes de efectuar cualquier operación o de recarga de la batería.

### **Atención**

- Cuando los cables de batería están conectados, se si toca la carrocería con el terminal B del alternador, se producen chispas. Esto puede causar heridas, incendios y daños de los componentes eléctricos. Desconectar siempre el cable negativo de la batería antes de efectuar las operaciones.

### **Advertencia**

- Durante la remoción de la batería, desconectar primero el cable negativo y durante la instalación, reconectarlo por último, para evitar que los componentes eléctricos se dañen.
- El calor procedente del colector de escape puede dañar el alternador. Controlar que el conducto y el aislador de calor del alternador sean instalados correctamente.

### **Nota**

- La corriente necesaria cambia en función de las cargas eléctricas activadas.

## **Advertencia**

- Si la placa de protección de los orificios de las bujías interfiere con las grapas de metal y el cable del acelerador, el cable puede dañarse, cuando se instala.

## **Advertencia**













- No controlar, ajustar o limpiar los electrodos mediante un cepillo de hierro. Las extremidades de platino podrían dañarse.
- Limpiar las bujías mediante un aparato adecuado y hacerlo rápidamente, durante menos de 20 segundos con una presión del aire inferior a 58,8 kpa (6,0 kgf/cm). Después de haber limpiado, controlar que no haya carbono, arena, etc. en las bujías.

## **Advertencia**







- El conductor de alta tensión debe reinstalarse en su posición original. La instalación incorrecta puede dañar el conductor, causar una pérdida de potencia e influir negativamente sobre los componentes electrónicos.

## INFORMACIONES TECNICAS

### HERRAMIENTAS ESPECIALES

<p>Mango</p> 	<p>Mango</p> 
<p>Conjunto de unión</p> 	<p>Expandidor para freno de disco</p> 
<p>Llave para tuerca avellanada</p> 	<p>Llave de tubo</p> 
<p>Cuerpo</p> 	<p>Tubo flexible adaptador</p> 
<p>Conjunto para carga de gas</p> 	<p>Válvula anti-inversión de flujo</p> 
<p>Comprobador pérdidas de gas</p> 	<p>Adaptador</p> 



<p>Herramienta de desactivación</p> 	<p>Cableado adaptador</p> 
<p>Cableado adaptador</p> 	<p>Instrumento de control indicador nivel combustible y termómetro</p> 
<p>Cableado adaptador</p> 	<p>WDS</p> 

# PARES DE APRIETE

<b>BANDEJA DE LA BATERÍA</b>		
<b>PAR DE APRIETE:</b> 7,9 – 11,7 N.M (80,6 – 119,3 Kgf.cm)		
<b>PINZA DE LA BATERIA</b>		
<b>PAR DE APRIETE:</b> 4,0 – 6,8 N.M (40,8 – 69,3 Kgf.cm)		
<b>TABLA CARGA DE PRUEBA</b>		
<b>BATERÍA</b>		<b>CARGA</b>
46B24DLS		135
50D20L		150
75D26L		195
8DD26L		195
<b>TENSIÓN POSITIVA DE BATERÍA CON CARGA</b>		
<b>TEMPERATURA APROX.</b>		<b>TENSIÓN MIN</b>
21°C		9,6
16°C		9,5
10°C		9,4
4°C		9,3
-1°C		9,1
-7°C		8,9
-12°C		8,7
-18°C		8,5
<b>ABSORCIÓN DE CORRIENTE VEHICULO APAGADO</b>		
20 MA Máximo		
<b>CARGA DE BATERÍA</b>		
<b>TIPO DE BATERÍA</b>	<b>CARGA LENTA (A)</b>	<b>CARGA RÁPIDA</b>
46B24LS (36)	3,5 – 4,5	25
50D20L (40)	4,0 – 5,0	25
75D26L (52)	5,0 – 6,0	35
80D26L (55)	5,5 – 6,5	35

<b>ALTERNADOR</b>
<b>PERNO DE LA TAPA</b> Apretar a: 2,0 – 5,3 N.M (20 – 54 Kgf.cm)
<b>PERNO DE ASEGURAMIENTO AL MOTOR</b> Apretar a: 40 – 55 (4,1 – 55 Kgf.cm)
<b>TUERCA DE ASEGURAMIENTO DE TUBERIA</b> Apretar a: 9, 9 – 14,7 N.M (100,9 – 148,9 Kgf.cm)
<b>BOBINA DE ENCENDIDO</b>
<ul style="list-style-type: none"><li>○ 0,49 - 0,57 ohm (20°C) Arrollamiento primario</li><li>○ 9,5 – 11,1 K.ohm Arrollamiento secundario</li></ul>
<b>RESISTENCIA DE AISLAMIENTO DE LA CAJA</b>
Superior a 10 M. ohm
<b>BUJIAS</b>
Apretar a: 10 – 24 N.M (1,1 – 2 Kgf.m)
<b>MOTOR DE ARRANQUE</b>
<ul style="list-style-type: none"><li>○ <b>PERNO FILETEADO DE ASEGURAMIENTO AL MOTOR</b> Apretar a: 38 – 51 N.M (3,9 – 5,2 Kgf.m)</li><li>○ <b>TUBERIA</b> Apretar a: 9,8 – 11,7 N.M (100,0 – 119,3 Kgf.cm)</li><li>○ <b>TENSIÓN: 11 VOLTIOS</b></li><li>○ <b>CORRIENTE: INFERIOR A 90</b></li></ul>



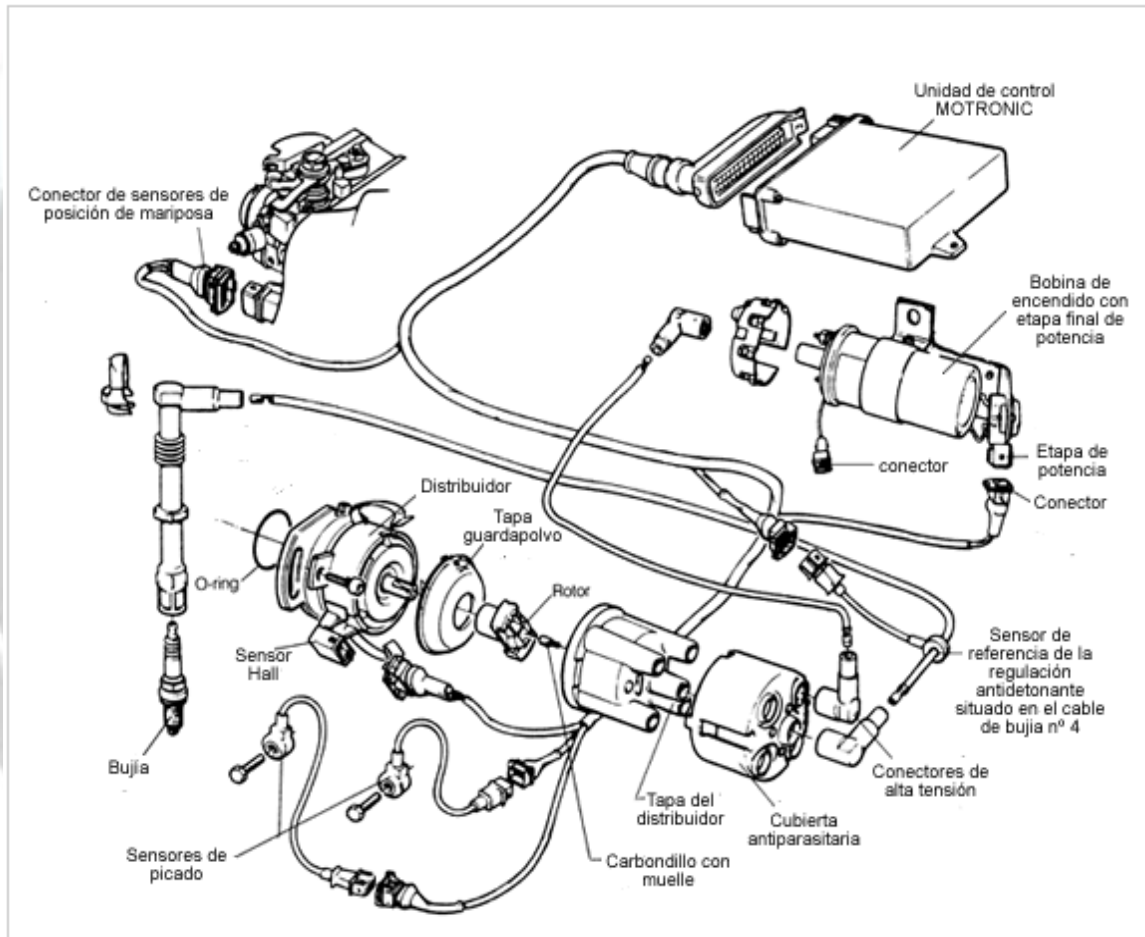
## GENERALIDADES DEL SISTEMA

El sistema de encendido tiene como función encender la mezcla de aire y gasolina. Vaporizada entra en el cilindro desde la bomba de combustible luego es comprimida por el primer movimiento hacia arriba del pistón. Esta operación calienta la mezcla y tanto el aumento de temperatura como la presión elevada favorecen el encendido y la combustión rápida. La ignición se produce o consigue haciendo saltar una chispa entre los dos electrodos de una bujía que atraviesa las paredes del cilindro.

En los automóviles actuales se usan cada vez más sistemas de encendido electrónico. Que consta de una batería, un generador de impulsos, bobina, cables de alta tensión y la ECU. Funciona cuando alguno de los dientes del reluctor coincide con la pastilla magnética se envía una señal al módulo de control electrónico el cual permite que la corriente fluya desde el acumulador Hasta el devanado primario de la bobina. Inicialmente el flujo de corriente empieza a incrementarse rápidamente, apareciendo una fuerza electromotriz en el devanado primario que se opone a ella, hasta llegar a una corriente máxima. Una vez que la corriente fluye a través del devanado primario, se induce un campo magnético que corta al devanado secundario produciendo un alto voltaje en éste. Debido a que la fuerza electromotriz se opone al flujo de corriente, el voltaje en el primario es de baja intensidad, por lo que también en el secundario el voltaje inducido es bajo y no lo suficiente como para vencer el dieléctrico entre los electrodos de las bujías y producir el arco eléctrico El sistema esta diseñado de manera que la corriente en el primario alcance su máximo cuando los dientes del reluctor se alejen de la pastilla magnética esto genera otra señal en el módulo de control electrónico que corta la corriente a la bobina, con el circuito primario abierto, el acumulador no proporciona corriente a través de aquel y el campo magnético de la bobina se corta, este corte induce un alto voltaje en el devanado secundario Este alto voltaje es distribuido a cada una de las bujías a través de sus respectivos cables haciendo encender la mezcla.



## Sistema de encendido electrónico





## AVERIAS Y FALLAS DEL SISTEMA

<b><u>El sistema de arranque funciona, pero el motor del automóvil no arranca</u></b>	
<b>CAUSA</b>	<b>POSIBLE SOLUCIÓN</b>
<b>Circuito de la bobina primaria abierto o desconectado.</b>	Controlar conexionado desde la llave de encendido, la bobina, los contactos y el interruptor.
<b>Bobinado primario a masa.</b>	Controlar las bobinas. Cambiarlas si es necesario.
<b>Contactos pegados.</b>	Los contactos pueden estar pegados porque por ellos ha circulado corriente excesiva, o puede haberse vencido el resorte y aquellos ya no se separan. Verificar, ajustar o cambiar en caso necesario.
<b>Contactos quemados.</b>	Limpiar o reemplazar.
<b>Falta de sincronismo.</b>	Controlar y efectuar la regulación correspondiente.
<b>Condensador defectuoso.</b>	Sustituirlo.
<b>Arrollamiento secundario de la bobina cortado o derivado a masa.</b>	Controlar y cambiar la bobina en caso necesario.
<b>Perdida de alta tensión.</b>	Probar la salida en el capuchón terminal de la cabeza del distribuidor, en cada uno de los capuchones y en los conductores.
<b>Bujías sucias.</b>	Limpiar y ajustar o reemplazar.
<b><u>El motor funciona pero fallan algunos cilindros</u></b>	
<b>CAUSA</b>	<b>POSIBLE SOLUCIÓN</b>
<b>Bujías defectuosas.</b>	Controlar, limpiar, ajustar o cambiar en caso de necesidad.
<b>Tapa del distribuidor o conductores del mismo, defectuosos.</b>	Controlar y sustituir.
<b><u>El motor funciona pero fallan diferentes cilindros</u></b>	
<b>CAUSA</b>	<b>POSIBLE SOLUCIÓN</b>
<b>Contactos gastados, sucios o fuera de regulación.</b>	Limpiar, ajustar o reemplazar.



<b>Condensador defectuoso.</b>	Controlar y cambiar.
<b>Fallas en los mecanismos de avance.</b>	Verificar los mecanismos de avance del distribuidor.
<b>Conexiones de alta tensión defectuosas.</b>	Controlar, reparar o sustituir.
<b>Bobina de encendido defectuosa.</b>	Observar la longitud de la chispa, haciendo contactos entre masa y el terminal de las distintas bujías con un destornillador. La punta del destornillador debe estar separada del capuchón de la bujía aproximadamente unos 5mm.
<b>Malas conexiones.</b>	Limpiar y apretar las superficies de contacto.
<b>Perdidas de alta tensión.</b>	Controlar la tapa de la bobina, la tapa del distribuidor, los capuchones y los cables que van de las bobinas al distribuidor y de este a la bujías.
<b>Bujía defectuosa.</b>	Limpiar, ajustar y cambiar si es preciso.

### **Poca potencia en el motor**

<b>CAUSA</b>	<b>POSIBLE SOLUCIÓN</b>
<b>Falta de regulación en el encendido.</b>	Regular para sincronizar el encendido. Hago notar que esta es la única causa eléctrica que doy, si bien no debe dejarse de tener en cuenta que pueden existir muchas y variadas causas mecánicas por las cuales el motor puede tener poca potencia. Causas mecánicas que produzcan esta falla pueden ser el tubo de escape obstruido, excesiva resistencia al rodaje, aceite muy pesado en el motor, mal combustible, recalentamiento del motor, etc.

### **El motor se calienta excesivamente**

<b>CAUSA</b>	<b>POSIBLE SOLUCIÓN</b>
<b>Retraso en el tiempo de encendido.</b>	Regular el encendido. Como en el caso anterior advertimos que el

	recalentamiento puede deberse también a causas mecánicas, a falta de agua o a una avería en el sistema de regulación, a reglaje atrasado en las válvulas o a otras condiciones generales del motor.
<b>Detonaciones en el motor</b>	
<b>CAUSA</b>	<b>POSIBLE SOLUCIÓN</b>
<b>Incorrecto reglaje del encendido.</b>	Controlar y corregir el reglaje.
<b>Chispas cruzadas.</b>	Controlar el conexionado de alta tensión, la tapa del distribuidor, y verificar el aislamiento de todo el sistema.
<b>Bujías inapropiadas en lo que a clase térmica se refiere.</b>	Cambiar el tipo de bujías.
<b>Fallas mecánicas.</b>	Motor de calentamiento anormal, mala proporción entre aire y combustible, calentamiento de válvulas, residuos de combustión en ellas, etc.
<b>Reglaje incorrecto.</b>	Regular nuevamente.
<b>Averías en los mecanismos de avance.</b>	Controlar el distribuidor, reparar o cambiar.
<b>Falta de ajuste en los contactos.</b>	Volver a reajustar.
<b>Bujía de calidad térmica inadecuada.</b>	Cambiar bujía.
<b>Oxidación de los contactos</b>	
<b>CAUSA</b>	<b>POSIBLE SOLUCIÓN</b>
<b>Poca capacidad en el condensador.</b>	Sustituirlo por otro de capacidad mas elevada (la capacidad normal de los condensadores de encendido es de 0.2uf x 400v).
<b>Mala distribución de los conductores.</b>	Controlar y volver a realizar el conexionado.



<b>Contactos quemados</b>	
<b>CAUSA</b>	<b>POSIBLE SOLUCIÓN</b>
<b>Elevada resistencia en el circuito del condensador.</b>	Controlar posibles roturas, falsas conexiones, y cambiar el condensador si es preciso.
<b>Voltaje elevado.</b>	Controlar y reajustar el regulador de voltaje de la dinamo.
<b>Excesivo ángulo de contacto.</b>	Reajustar los contactos.
<b>Poca tensión en el resorte de presión de los contactos.</b>	Ajustar la tensión en el resorte de los contactos, controlando su fuerza con un dinamómetro y comparándola con los valores dados por el fabricante.
<b>Entrada de aceite o de vapores en el distribuidor.</b>	Evitar el exceso de lubricación en el distribuidor, limpiar y controlar el cierre de este.
<b>Bujías defectuosas</b>	
<b>CAUSA</b>	<b>POSIBLE SOLUCIÓN</b>
Aislador agrietado	Cambiar la bujía.
Bujía blanca o gris, con formación de ampollas en el aislante.	Esta es una falla producida por el excesivo calentamiento de las bujías con mejor grado de disipación térmica.

**mazda 6**



**SISTEMA  
DE  
ALIMENTACIÓN**

**mazda**

## ESPECIFICACIONES TECNICAS

### SISTEMA DE CONTROL ALIMENTACION Y ESCAPE

Elemento		Motor			
		L8	LF (ATX)	LF (MTX)	L3
Régimen mínimo	(rpm)	650—750 (700±50)	650—750 (700±50)	600—700 (650±50)	600—700 (650±50)
Puesta a punto del encendido	(APMS <sup>o</sup> /rpm)	Aprox. 10/700	Aprox. 10/700	Aprox. 10/650	Aprox. 10/650
Régimen del mínimo acelerado	E/L ON	650—750 (700±50)	650—750 (700±50)	650—750 (700±50)	650—750 (700±50)
	A/C ON	700—800 (750±50)	Presóstato del refrigerante (de presión media) OFF	650—750 (700±50)	700—800 (750±50)
			Presóstato del refrigerante (de presión media) ON	700—800 (750±50)	
	P/S ON	700—800 (750±50)	650—750 (700±50)	650—750 (700±50)	650—750 (700±50)
Concentración CO		Dentro de los límites legales			
Concentración HC		Dentro de los límites legales			
Presión combustible [kPa (kgf/cm <sup>2</sup> )]	Presión de mantenimiento	Más de 408	Más de 408	Más de 408	Más de 408
Inyector de combustible	Pérdida de combustible (gota/2 minutos)	Inferior a 1			
	Volumen de inyección [ml (cc)/15 seg.]	51—77 (51—77)	64—84 (64—84)	64—84 (64—84)	73—96 (73—96)
	Resistencia (ohm) [20°C]	11,4—12,6	11,4—12,6	11,4—12,6	11,4—12,6

## NOTAS ACLARATORIAS

### Nota

- La puesta a punto del encendido no se puede ajustar.
- El control de la puesta a punto del encendido se puede efectuar mediante WDS o instrumento equivalente.

### Atención

- Cuando el motor y el sistema de admisión aire están calientes, pueden causar graves quemaduras. Apagar el motor y esperar hasta que se enfríen antes de quitar el sistema de admisión aire.
- El vapor del combustible es peligroso. Puede incendiarse y causar heridas y daños. Tener siempre chispas y fuegos lejanos del combustible.
- Las pérdidas de combustible son peligrosas. El combustible puede incendiarse y causar heridas muy graves o incluso fatales y daños. El combustible puede también irritar la piel y los ojos. Para evitar esto, completar siempre los “Procedimientos de seguridad de la línea del combustible”.

### Nota

- El combustible en el sistema de alimentación de combustible está bajo una alta presión aun si el motor no está en marcha.

### Advertencia

- La errónea conexión del terminal del conector de prueba puede ocasionar funcionamiento incorrecto. Tener cuidado de conectar sólo el terminal especificado.

### Atención

- Reparar un depósito de combustible si haberlo limpiado mediante vapor, puede ser peligroso. Explosiones o incendios pueden causar heridas graves o mortales. Limpiar siempre mediante vapor el depósito de combustible antes de repararlo.

### Advertencia

- Desconectar/conectar el conector de enganche rápido sin limpiarlo puede causar daños al tubo del combustible y al mismo conector. Limpiar siempre la zona de unión del conector de enganche rápido antes de desconectar/conectar utilizando un trapo o un cepillo blando y asegurarse de que esté libre de impurezas.

## **Advertencia**

- El conector de enganche rápido se puede dañar si se dobla demasiado la lengüeta. No escariar la lengüeta sobre el tope.

## **Nota**

- En el conector de enganche rápido de los nuevos tubos flexibles de plástico de combustible hay una lengüeta de retención. Esta lengüeta de retención se desengancha del conector de enganche rápido después de que éste se ha enganchado con la tubería de combustible.

## **Advertencia**

- Es normal oír el ruido de funcionamiento de la bomba de combustible cuando el conmutador de arranque está en posición ON.

## **Advertencia**









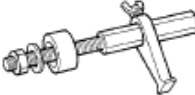

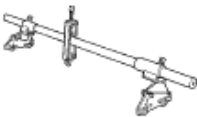



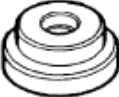
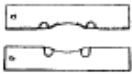
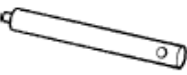
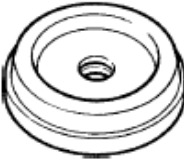





- Si la grapa del inyector está deformada, el inyector no se engancha correctamente. Utilizar siempre una grapa nueva cuando se reinstala el inyector, de otra manera el inyector podría girar.









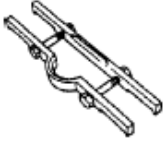

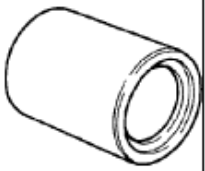

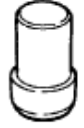
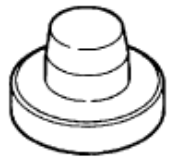
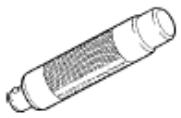



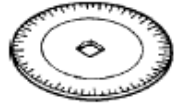

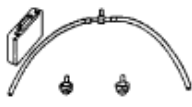


## **Nota**

- Cuando se gira el destornillador para abrir la pinza de la grapa lo suficiente para que se desenganchen de la muesca en la taza del inyector.
- Cuando la grapa está enganchada correctamente, las posiciones del área central del inyector y de la pinza de la grapa están alineadas correctamente.
- En el conector de enganche rápido de los nuevos tubos flexibles de plástico de combustible hay una lengüeta de retención. Esta lengüeta de retención se desengancha del conector de enganche rápido después de que éste se ha enganchado con la tubería de combustible.


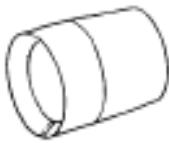
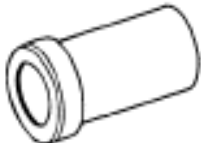
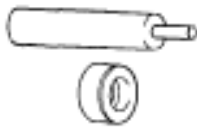
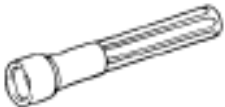

## INFORMACIONES TECNICAS HERRAMIENTAS ESPECIALES

### SISTEMA DE CONTROL ALIMENTACION Y ESCAPE







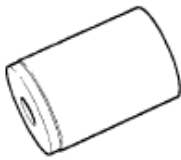
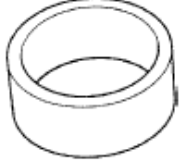





Manómetro		Cuerpo		Tubo flexible adaptador	
Llave para sensor O2		Llave para uniones		WDS	
Llave para tuerca avellanada		Herramienta de centrado disco de embrague		Conjunto freno corona dentada	
Herramienta de instalación para sellos de aceite		Soporte para motor		-	-
Llave para tuerca avellanada		Conjunto extractor junta esférica		Estribo engranaje planetario diferencial	
Enganche		Extractor cubo de rueda		Mango	
Enganche $\phi$ 80		Herramienta de instalación guardapolvo		Enganche $\phi$ 68 & 77	
Enganche $\phi$ 80		Mango		Herramienta de instalación para rotor sensor	

<p>Conjunto manómetro dirección asistida</p> 	<p>Adaptador</p> 	<p>Conjunto adaptador manómetro dirección asistida</p> 
<p>Conjunto extractor junta esférica</p> 	<p>Llave</p> 	<p>Extractor cojinete y sello de aceite</p> 
<p>Mango</p> 	<p>Cuerpo extractor junta barra</p> 	<p>Placa de soporte</p> 
<p>Protección caja exterior</p> 	<p>Placa de soporte</p> 	<p>Cuerpo protección junta barra</p> 
<p>Guía junta barra</p> 	<p>Herramienta de instalación para sellos de aceite</p> 	<p>Mango</p> 
<p>Herramienta de instalación para cojinetes</p> 	<p>Protección junta deslizamiento</p> 	<p>Molde junta deslizamiento</p> 
<p>Goniómetro</p> 	<p>Conexión para medición precarga</p> 	<p>Conjunto de unión</p> 
<p>Soporte bomba dirección asistida</p> 	<p>Conjunto herramienta de instalación</p> 	<p>—</p>

## HERRAMIENTAS ESPECIALES

Herramienta (Número y nombre)	Ilustración	Uso
Instalador de retén delantero de cigüeñal		Montaje del retén delantero de aceite
Guía de retén de aceite delantero del cigüeñal		Guía de retén de aceite
Instalador de retén de aceite de árbol de levas		Montaje de retén de aceite de árbol de levas
Instalador de guía de válvula		Desmontaje y montaje de guías de válvulas
Instalador de retén de aceite de vástago de válvula		Montaje de retenes de aceite de vástago de válvula
Compresor de muelle de válvula (09222 - 28000) Soporte de compresor de muelle de válvula		Desmontaje y montaje de válvulas de admisión y escape



Herramienta (Número y nombre)	Ilustración	Uso			
Extractor de retén de vástago de válvula		Desmontaje de junta de vástago de válvula			
Instalador de retén de aceite trasero de cigüeñal		Montaje del retén de aceite trasero del motor y retén de aceite trasero de cigüeñal			
Extractor de bulón de pistón y kit instalador		Desmontaje y montaje de bulón de pistón (Usar con 09234 - 33003)			
Inserto de herramienta de colocación de bulón de pistón		Desmontaje y montaje de segmentos de bulón de pistón (Usar con 09234 - 33001)			
Herramienta de instalación para rotor sensor		Extractor cojinetes		Bloque de soporte	
Bloque de soporte		Herramienta de instalación para sellos de aceite		Herramienta de instalación guardapolvo	
Enganche ø62		Herramienta de instalación para cojinetes		Arrugador para abrazadera guardapolvo	



# PARES DE APRIETE

<b>TUBO DE LLENADO DE COMBUSTIBLE</b>
Apretar a: 8,9 – 12,7 N.M (90 – 130 Kgf.cm)
<b>SOPORTES DEL DEPOSITO DE COMBUSTIBLE</b>
Apretar a: 44, - 60 N.M (4,4 – 6,2 Kgf.cm)
<b>BOMBA DE COMBUSTIBLE</b>
Mínimo 2,0 Kpa (34 mmHg) Máximo 5,9 Kpa (44 mmHg)
<b>PRESIÓN LINEA DE COMBUSTIBLE</b>
375 – 450 Kpa (3,9 – 4,5 Kgf/cm <sup>2</sup> ) <b>VARIACIÓN:</b> 365 – 450 Kpa (3,8 – 4,5 Kgf/cm <sup>2</sup> ) <b>MANTENIMIENTO:</b> Superior a 200Kpa (2,0 Kgf/cm <sup>2</sup> )
<b>TAPA DE LA BOMBA DE COMBUSTIBLE</b>
Apretar a: 80 – 90 N.M (8,2 – 9,1 Kgf.m)
<b>DSITRIBUIDOR DE COMBUSTIBLE</b>
Apretar a: 80 – 115 N.M (0,9 - ,1, Kgf.m)
<b>CAJA DE FUSIBLE (RED PRINCIPAL)</b>
Resistencia: 11,4 – 12,6 ohm (20°C)
<b>VOLUMEN DE INYECCIÓN</b>
L3 61 – 71 ml (61 – 79 cc)/15 seg. LF 53 – 69 ml (53 – 69 cc)/15 seg. L8 48 – 53 ml (48 – 53 cc)/15 seg.



## GENERALIDADES DEL SISTEMA

Este tipo de automóvil MAZDA 6, utiliza un tipo de alimentación que consta de un depósito de combustible de capacidad de 5 ½ galones de combustible que conecta con una bomba de combustible y lo circula pasando por el filtro de combustible hasta el distribuidor de combustible. Este sistema de inyección para combustibles líquidos, utilizado comúnmente en los motores de combustión interna, es un sistema de inyección a alta presión (en el orden de los 200 Kg./cm<sup>2</sup>).

Sirve para inyectar, de acuerdo a la secuencia de encendido de un motor, cierta cantidad de combustible a alta presión y finamente pulverizado en el ciclo de compresión del motor, el cual, al ponerse en contacto con el aire muy caliente, se mezcla y se enciende produciéndose la combustión.

La función es la de producir la inyección de combustible líquido finamente pulverizado en el momento indicado y en la cantidad justa de acuerdo al régimen de funcionamiento del motor.

Este sistema consta fundamentalmente de una bomba de desplazamiento positivo con capacidad para inyectar cantidades variables de combustible dada por un diseño especial de los émbolos y con un émbolo por inyector o cilindro del motor. El otro componente importante es el inyector propiamente dicho encargado de la inyección directamente en la cámara de combustión (inyección directa) o en una cámara auxiliar (inyección indirecta).

El sistema de alimentación suministra el combustible a una bomba alternativa accionada por el mismo motor y sincronizada con éste, para inyectar en cada cilindro en el momento preciso, la bomba, mediante unos émbolos de forma y mecanizado particular y accionados por un sistema de levas, bombea el combustible por una cañería hasta los inyectores que con el pulso de presión del fluido, abren e inyectan el combustible que ingresa en la cámara de combustión del motor, finamente pulverizado. La cantidad de combustible que inyecta cada émbolo de la bomba se regula haciendo girar el émbolo por medio de un sistema de piñón y cremallera, con este giro del émbolo, se pone en comunicación la cámara donde se encuentra el combustible ingresado, con una ranura helicoidal mecanizada en el émbolo, dejando salir el excedente de combustible de regreso a su depósito original, limitando así la cantidad inyectada al motor.

Este sistema funciona correctamente si inyecta la cantidad de combustible correcta en el momento preciso de compresión del cilindro, nuevamente si realizamos análisis de la composición de los gases de combustión y la temperatura en el escape, tendremos una indicación de cómo se está realizando la combustión, cualitativamente un funcionamiento sereno y sin interrupciones y con gases de combustión saliendo por el escape en cantidad, color, y olor normales, nos indican también que no hay problemas en la combustión y por lo tanto en el sistema de inyección. La bomba debe estar perfectamente sincronizada con el funcionamiento del motor para asegurar que se inyecte combustible al cilindro correspondiente según una secuencia dada de inyección.

## Sistema de inyección electrónica



## AVERIAS O FALLAS DEL SISTEMA

<b>EL MOTOR NO ARRANCA</b>	
<b>CAUSA</b>	<b>SOLUCIÓN</b>
<b>NO LLEGA COMBUSTIBLE AL MOTOR</b>	<p>Compruebe el taque de combustible, tubos de combustible hasta la bomba de transferencia, tubos de inyección, filtros de combustible, decantadores de agua. Conecte un recipiente con combustible directamente a la entrada de la bomba de inyección para comprobar si el motor arranca, siga conectándolo en las tuberías hacia el taque de combustible hasta encontrar el punto donde esta el problema.</p>
<b>CAUSA</b>	<b>SOLUCIÓN</b>
<b>BOMBA DE COMBUSTIBLE O TRANSFERENCIA AVERIADA</b>	<p>La bomba de transferencia de combustible debe dar una presión cuando el motor arranca entre 0,7 y 1,4 Kg/cm<sup>2</sup>. A carga plena dará aprox. 1,76 Kg/cm<sup>2</sup> y en velocidad alta en vacío unos 2,11 Kg/cm<sup>2</sup>. Compruebe si la presión, si esta es baja cambie la bomba de transferencia.</p>
<b>CAUSA</b>	<b>SOLUCIÓN</b>
<b>MOTOR DESINCRONIZADO</b>	<p>Piñón de arrastre de bomba de inyección flojo. Motor fuera de punto poner a punto el motor.</p>
<b>CAUSA</b>	<b>SOLUCIÓN</b>
<b>BOMBA DE INYECCIÓN AVERIADA</b>	<p>Verificar si llega combustible a los inyectores. Si esta todo correcto repare la bomba de inyección y cambie los inyectores.</p>
<b>EL MOTOR FALLA</b>	
<b>CAUSA</b>	<b>SOLUCIÓN</b>
<b>FALLA DE INYECTORES</b>	<p>Acelere el motor, hasta el punto donde</p>

	se aprecia mejor el fallo. Afloje los inyectores, uno cada vez, compruebe que el motor fallo más, hasta que encuentre uno de ellos que al aflojarlo no se aprecie cambio en el fallo sustituya el inyector averiado.
<b><u>CONSUMO EXCESIVO DE COMBUSTIBLE</u></b>	
<b>CAUSA</b>	<b>SOLUCIÓN</b>
<b>PASO DE COMBUSTIBLE AL CARTER</b>	Compruebe el nivel de aceite del carter, vacíe el aceite y compruebe el olor del mismo. Si tiene combustible compruebe la bomba de transferencia de inyección.
<b><u>EXCESO DE HUMO NEGRO O GRIS EN EL ESCAPE</u></b>	
<b>CAUSA</b>	<b>SOLUCIÓN</b>
<b>FALTA DE AIRE EN EL MOTOR</b>	Revisar la admisión, filtros y turbo.
<b>INYECTORES EN MAL FUNCIONAMIENTO</b>	Cambie los inyectores

**mazda 6**



**DIAGNOSTICO  
DEL  
MOTOR**

**mazda**

**A. Mal funcionamiento del circuito del flujo del aire.**

- Circuito medidor de flujo abierto o en corto.
- Medidor flujo.
- ECU motor.

**B. Mal funcionamiento del circuito de temperatura de aire de admisión.**

- Cortocircuito de sensor de temperatura del agua de admisión abierto o corto.
- Sensor de agua.
- ECU del motor.

**C. Mal funcionamiento de circuito de la temperatura de agua.**

- Circuito de agua.
- ECU del motor.

**D. Mal funcionamiento del circuito de sensor de oxígeno (banco 1 sensor 1).**

- Circuito del sensor abierto o en corto.
- Sensor de oxígeno.
- ECU del motor.

**E. Mal funcionamiento del circuito del calentador del sensor de oxígeno.**

- (banco uno sensor uno).
- (banco dos sensor dos).
- Circuito del calefactor de sensor de oxígeno calentado abierto o en corto.

**F. Mal funcionamiento del circuito de sensor de oxígeno (banco 1 sensor 2).**

- Circuito del sensor de oxígeno calentado o en corto.
- Sensor de oxígeno calentado.
- ECU del motor.



## **Sistema demasiado pobre (mal funcionamiento de la relación aire/combustible, banco 1)**

- Admisión de aire.
- Presión de línea de combustible.
- Obturación de inyector.
- Circuito del sensor de oxígeno abierto o en corto.
- Mal funcionamiento del sensor de oxígeno.
- Medidor flujo de aire.
- Sensor temperatura del agua.

## **Mal funcionamiento de circuito del sensor de golpeteo.**

- Circuito de sensor de golpeteo abierto o en corto.
- Flujo el sensor de golpeteo.
- Mal funcionamiento del ECU.

## **Mal funcionamiento del circuito de sensor de la posición del cigüeñal.**

- Circuito de posición del cigüeñal abierto o en corto.
- Sensor de la posición del cigüeñal.
- Arrancado.
- Eco del motor.

## **Mal funcionamiento.**

1. El motor no arranca.
  - Arrancador.
  - Relé de arrancador.

## **Síntoma sin combustión inicial.**

### Área sospechada

- 1 circuito alimentador eco.
- Circuito señal encendido.
- Circuito del sistema combustible.
- Bujía.
- Circuito inyector.

## **Combustión sin completarse.**

- Circuito del sistema de combustible.

## **(El motor).**

- Circuito de señal de encendido.
- Bujía.
- Circuito de inyector.

## **El motor vira con normalidad (difícil de arrancar).**

- Circuito de la señal del arrancador.
- Circuito de señal del sistema de combustible.
- Bujía.
- Compresión.
- Circuito del inyector.

## **Motor frío (difícil de arrancar).**

- Circuito de la señal de arrancador.
- Circuito del sistema de combustible.
- Circuito del inyector.
- Bujía.

## **El motor esta caliente.**

- Circuito de la señal arrancado.
- Circuito del sistema de combustible.
- Circuito del inyector.
- Bujía.

## **Alta velocidad de ralentí del motor.**

- Circuito de alimentación del ECU del motor.

## **Baja de velocidad de ralentí del motor.**

- Circuito del sistema de combustible.
- Circuito del inyector.
- Circuito del sensor de vació.
- Circuito de alimentación auxiliar.

## **Ralentí brusco.**

- Circuito del sensor de vació.
- Circuito del inyector.

- Circuito del resistor variable.
- Circuito de la señal de encendido.
- Compresión.
- Circuito del sistema de combustible.
- Bujía.
- Circuito de alimentación auxiliar.

## **Trompicones.**

- Circuitos de sensor de vació.
- Circuito de alimentación del ECU.
- Circuitos del sistema de alimentación.

## **Vacilaciones.**

- Circuito del sensor de vació.
- Circuito del inyector.
- Circuito del sistema de combustible.
- Circuito del resistor variable.
- Circuito de la señal de encendido.
- bujía

## **Explosión del silenciador.**

- Bujía.
- Circuito del inyector.

## **Sobre aceleración.**

- Circuito del sistema de combustible.
- Circuito del resistor.
- Bujía.
- Circuito del inyector.

## **Pronto después del arranque.**

- Circuito del sistema de combustible.
- Circuito del sensor de vació.

## **Después de pisar el pedal de acelerador (se para el motor).**

- Circuito sensor de vació.

## **Durante la operación del a/c.**

- ECU.

**mazda 6**



# REPARACIÓN DEL MOTOR

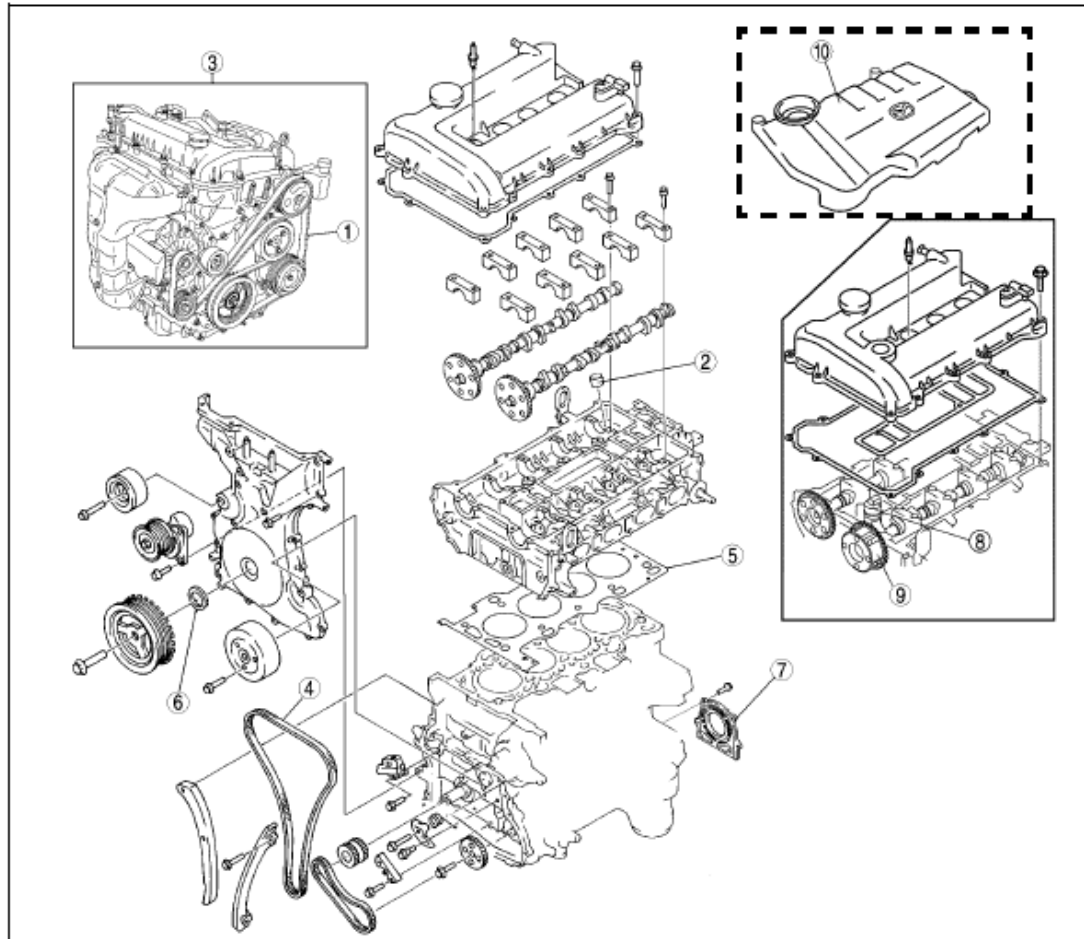
**mazda**

## UBICACION COMPONENTES

### UBICACION COMPONENTES

#### UBICACION COMPONENTES MECANICOS

A6E220001002W01



1. Correa de transmisión

1. Taqué

1. Motor

2. Cadena de la distribución

3. Junta de la culata

6. Sello de aceite delantero

7. Sello de aceite trasero

8. Válvula de control de aceite

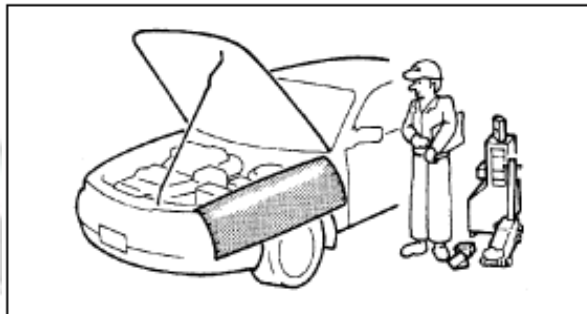
9. Actuador de la distribución variable

10. Placa de protección de los orificios de las bujías

## PROCEDIMIENTOS FUNDAMENTALES

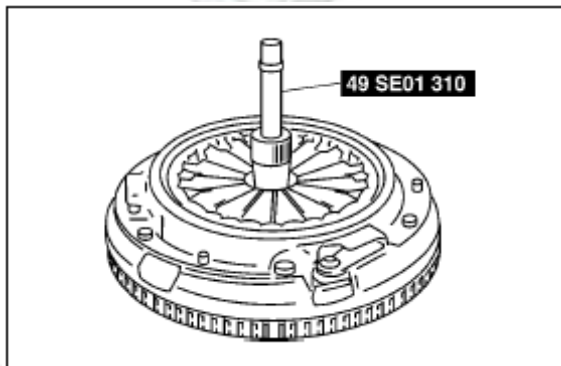
### PREPARACION DE LAS HERRAMIENTAS Y DE LOS INSTRUMENTOS DE MEDIDA

- Antes de empezar el trabajo, asegurarse de que todas las herramientas y los instrumentos de mediciones necesarios sean disponibles.



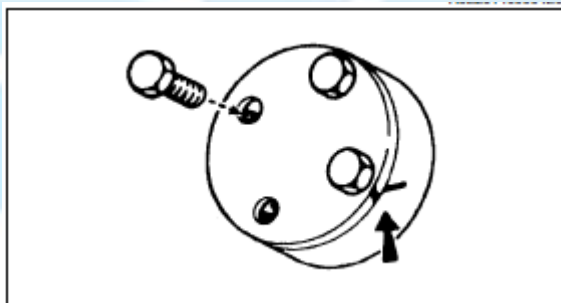
### HERRAMIENTAS ESPECIALES DE MANTENIMIENTO

- Utilizar las herramientas especiales de mantenimiento cuando pedido.



### DESMONTAJE

- Si el procedimiento de desmontaje es difícil, si se necesita desmontar muchas partes, se aconseja marcar los componentes (de manera que no se dañen y que no cambien de apariencia) para identificarlos y, de consecuencia, facilitar el montaje.



# Desmontaje del motor

## DESMONTAJE DEL MOTOR DEL CHASIS

- Para desmontar un motor del chasis se deben seguir los siguientes pasos para hacer un buen trabajo y no hacer averías al motor o al chasis del automóvil:

1. Sitúe el vehículo en una superficie plana y sólida.

2. Calce las ruedas delanteras y traseras.

### **NOTA:**

- No quite el motor hasta que el sistema de escape se haya enfriado completamente.
  - Si no lo deja enfriar se puede quemar y/o puede provocar un incendio en la línea de combustible.
  - Para trabajar con seguridad durante los pasos siguientes, la tensión de los cables deberá aflojarse contra el motor.
  - Antes de desconectar la manguera de combustible, alivie la presión de combustible de las líneas de combustible.
  - Consulte “Alivio de la presión de combustible” en la sección SC
  - Asegúrese de levantar el motor y el trans eje de forma segura.
3. Cuando levante el motor, asegúrese de quitar las piezas circundantes. Tenga un cuidado especial con el alojamiento del cable del acelerador, líneas del freno y cilindro maestro del freno.
4. Al levantar el motor, utilice siempre las eslingas de motor de una manera segura.
5. Al desmontar la flecha de velocidad constante, tenga cuidado de no dañar el sello de aceite delantero del transeje.

**NOTA:**

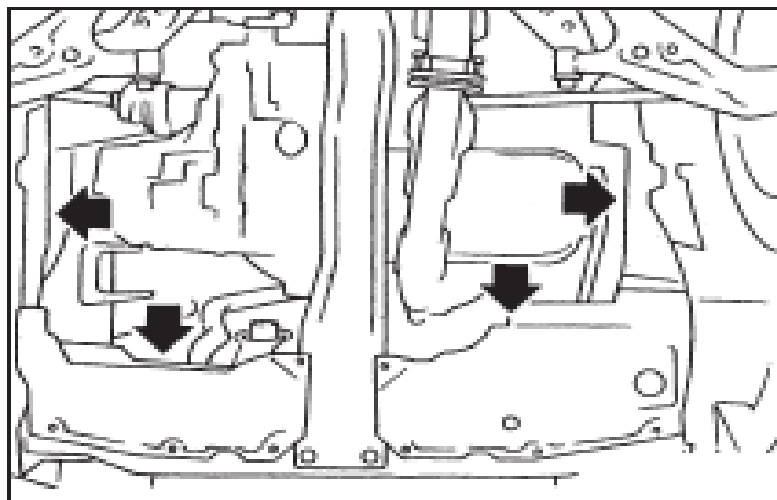
- El motor no puede desmontarse separadamente del trans eje.
  - Desmonte el motor junto con el trans eje.
6. Drene el agua.
  7. Quite el cofre.
  8. Quite la batería del automóvil
  9. Drene todo el aceite que pueda contener el motor retirando el tapón de aceite con su respectiva herramienta

**10. Retirar las siguientes partes:**

- I. Cubiertas inferiores
- II. Olvas
- III. Clíper del freno
- IV. No es necesario desconectar la manguera del freno del clíper

**11. Nunca pise el pedal de freno**

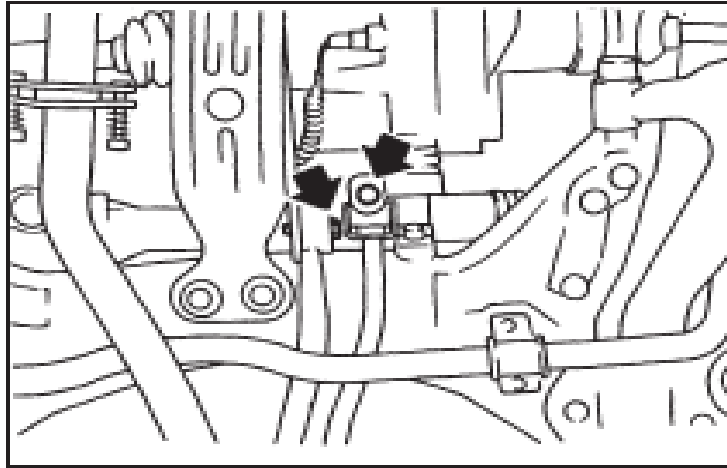
**12. Desconecte la barra de ajuste (derecha, izquierda)**



**13. Desconecte la varilla de apoyo del trans eje  
Varilla del clíper (1.4-1.8kg-m, 10-lb.-pie)**



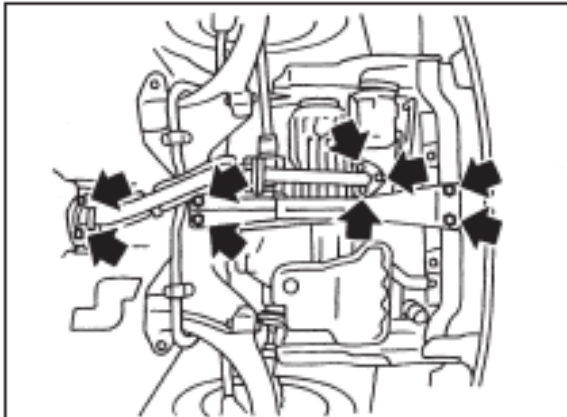
14. Desconecta el miembro central



15. Desconectar el tubo de escape con sus respectivos pernos

16. Desconectar el radiador desconectando las mangueras

17. Desmonte el soporte de la cabeza de cilindro



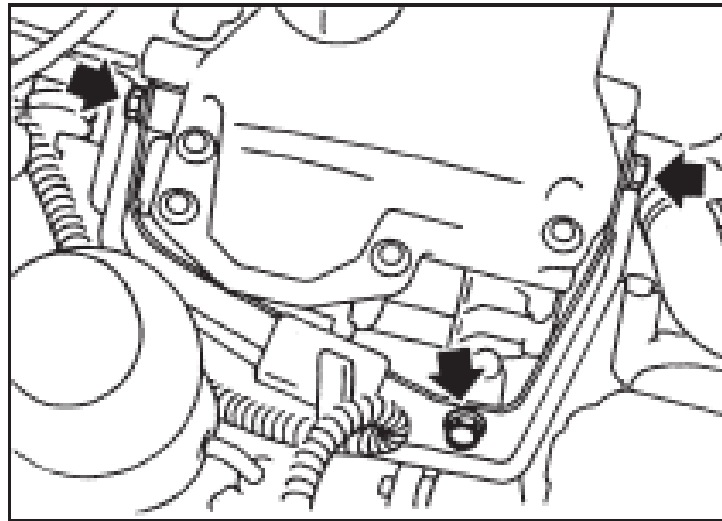
18. Quite el conducto de aire y desconecte los cables metálicos cables electrónicos, tuberías, mangueras etc.

**NOTA:**

- Cuando levante el motor tenga en cuidado de no golpearlo especialmente contra piezas adyacentes especialmente otras tuberías del freno y el cilindro maestro

19. Quite el motor con el transeje como lo muestra la ilustración

20. Saque todos los tornillos de los soportes del motor

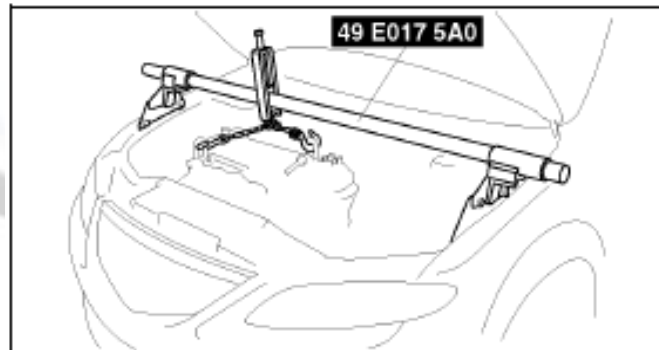


21. Luego ponga un gato hidráulico debajo del motor

**NOTA:**

- El motor debemos de sujetarlo muy bien para que no se caiga

22. Sostener el motor mediante las SST.

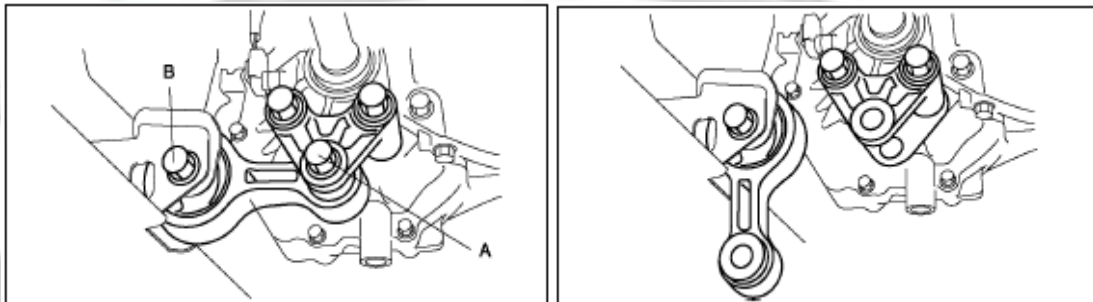


23. Quitar el perno pasador A en el lado estribo soporte motor.

24. Aflojar el perno pasador B en el lado del bastidor hasta descubrir tres roscas.

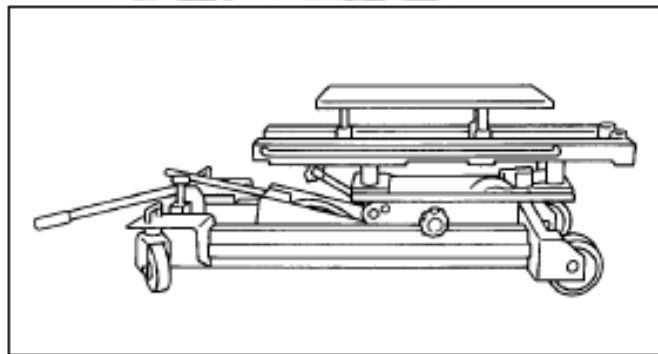
## Nota

- No quitar el caucho del dispositivo de fijación N. 1 del motor del vehículo.

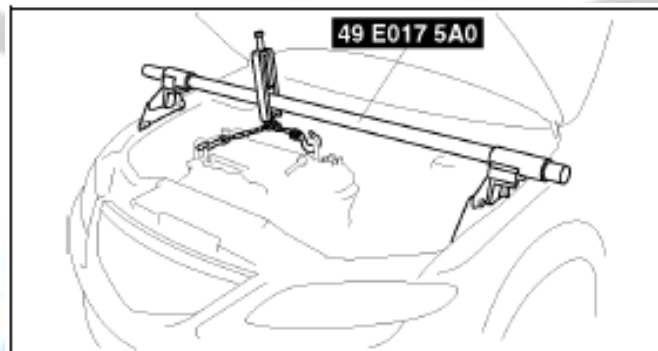


## **Detalles de remoción estribo soporte N. 4 del motor y caucho dispositivo de fijación N. 4 del motor**

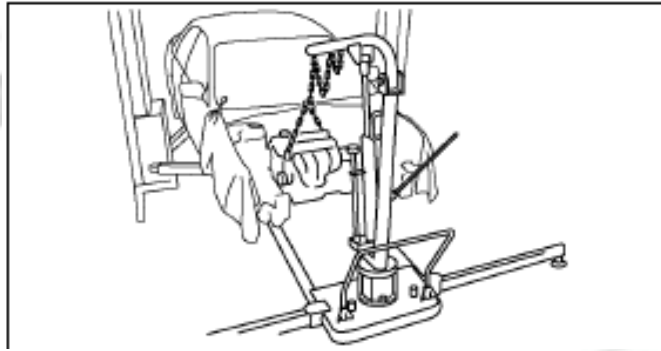
1. Bloquear el motor y el cambio con diferencial mediante un gato y un enganche para motor, como se muestra en la figura.



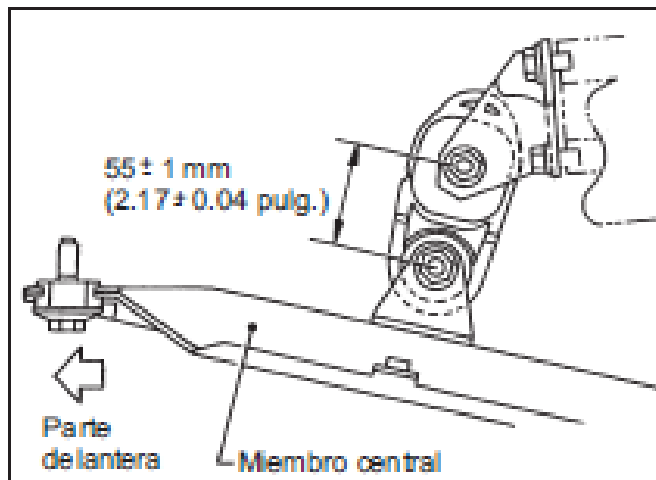
2. Quitar la SST.



3. Bloquear el motor y el cambio con diferencial mediante un elevador.

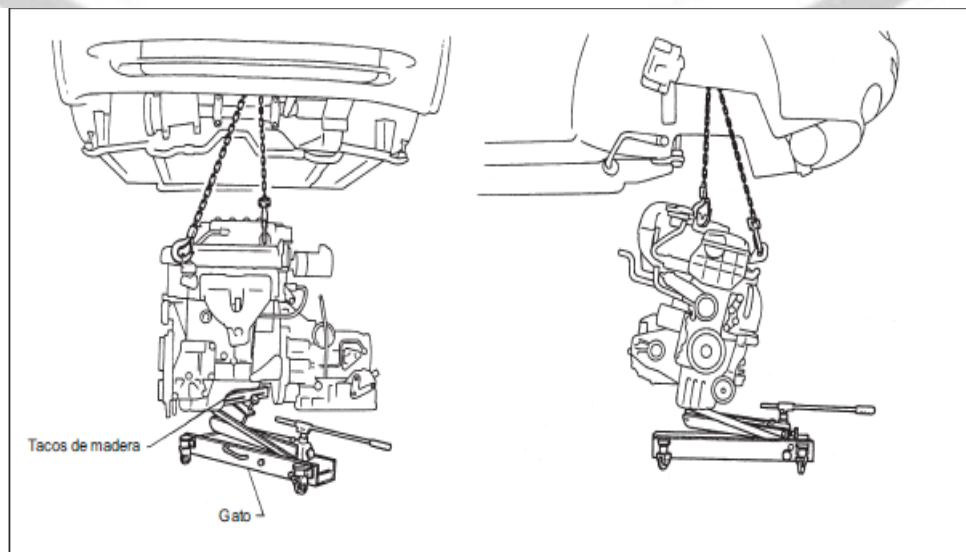


25. Baje el motor lentamente hasta ponerlo en un lugar seguro



**NOTA:**

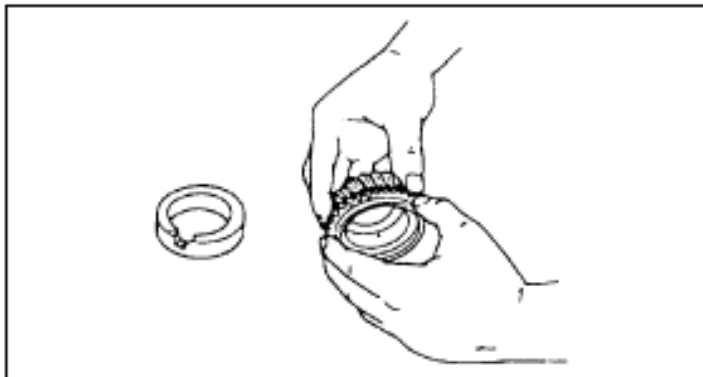
- Poner el motor en un lugar seguro para que no sufra daños.



## PROCEDIMIENTOS FUNDAMENTALES

### **INSPECCION DURANTE LA REMOCION O EL DESMONTAJE**

- Cuando se quitan unos componentes, cada uno e ellos debe ser controlado con cuidado para detectar funcionamientos incorrectos, deformaciones, daños y otros problemas.



### **DISPOSICION DE LOS COMPONENTES**

- Todos los componentes desmontados deben disponerse con cuidado para el remontaje.
- Asegurarse de separar, o identificar, los componentes que se deben sustituir de aquellos que se pueden reutilizar.



# Desarmado del motor

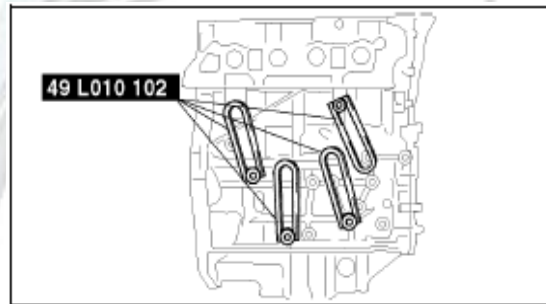
## PRECAUCIONES DURANTE EL MANTENIMIENTO O LA REVISION DEL MOTOR

### Atención

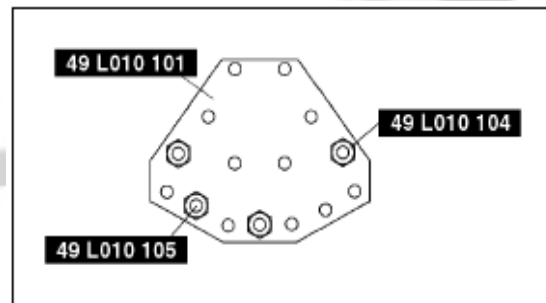
- El continuo contacto con el aceite del motor AGOTADO ha causado tumor de la piel en las cobayas de laboratorio. Proteger la piel lavándola con agua y jabón inmediatamente después del trabajo.

## MONTAJE/DESMONTAJE MOTOR

1. Instalar las **SST** (brazos) a los orificios del bloque motor como se muestra y apretar manualmente los pernos fileteados (**Número componente: 9YA20-1003**) o **M10x1.5T** longitud 90 mm.



2. Montar las **SST** (pernos fileteados, tuercas y placa) en las posiciones especificadas.



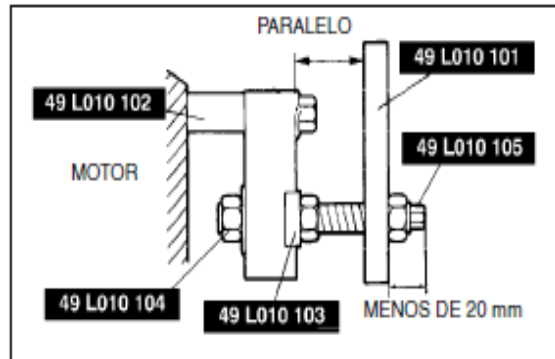
3. Ajustar las **SST** (pernos fileteados) de manera que menos de **20 mm** de rosca sean expuesto.

4. Hacer que las **SST** (brazos y placas) sean paralelas ajustando las **SST** (pernos fileteados y tuercas).

5. Apretar las **SST** (pernos fileteados y tuercas) para fijar las **SST** firmemente.

## Atención

- El sistema autobloqueante del pedestal para motores puede no funcionar cuando el motor está desequilibrado. Esto puede causar movimientos bruscos y rápidos del motor y de la manecilla del pedestal y, por consiguiente, puede causar heridas graves. Nunca tener el motor en una posición desequilibrada y tener siempre firmemente la manecilla de rotación cuando se hace girar el motor.



6. Montar el motor sobre la **SST** (pedestal para motores).
7. Desaguar el aceite del motor en un recipiente adecuado.
8. Limpiar la superficie de la brida (cauchito de estanqueidad) del tapón de vaciado del cárter del aceite, luego instalar el tapón de vaciado del carter del aceite.

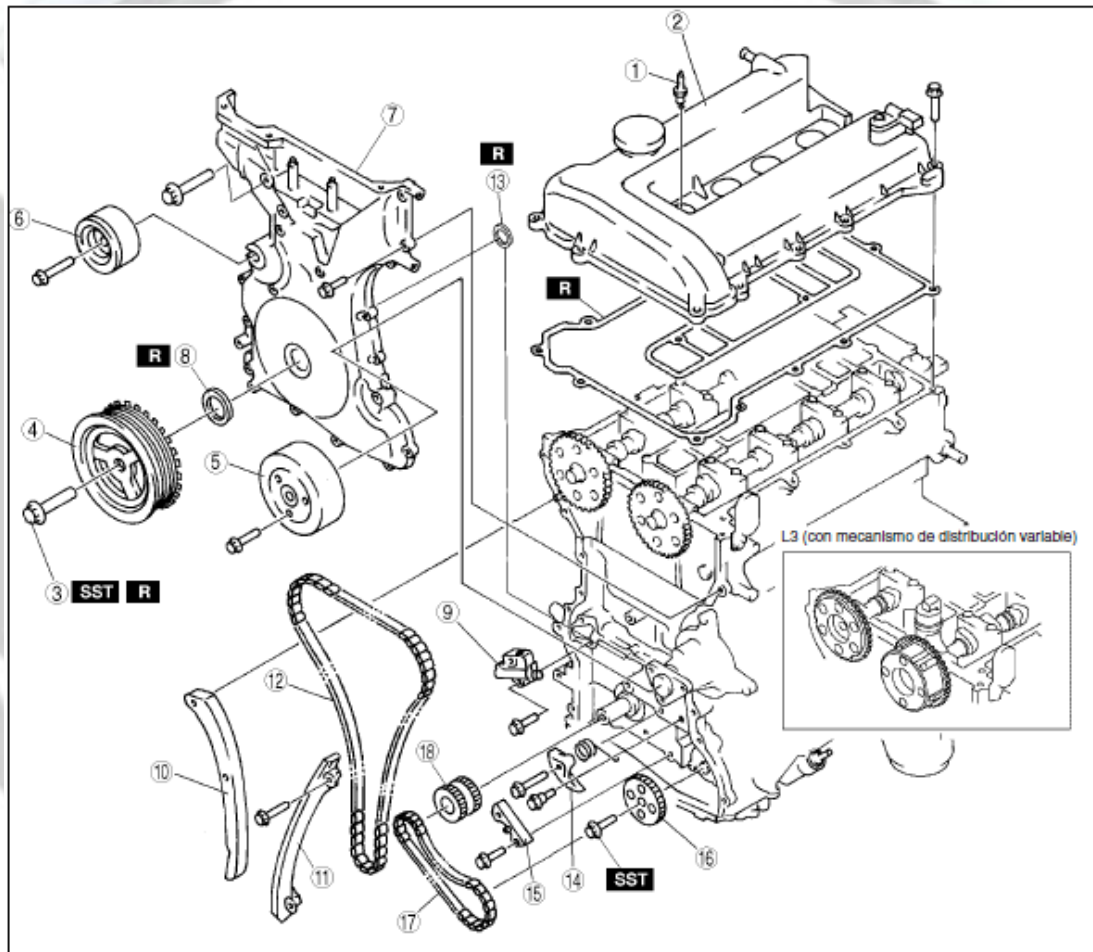
**Par de torsión**  
20—30 N·m (2,1—3,0 kgf·m)

## **DESMONTAJE**

- Desmontar en el orden contrario al del montaje.

## DESMONTAJE CADENA DE LA DISTRIBUCION

1. Desmontar según el orden indicado en la tabla...

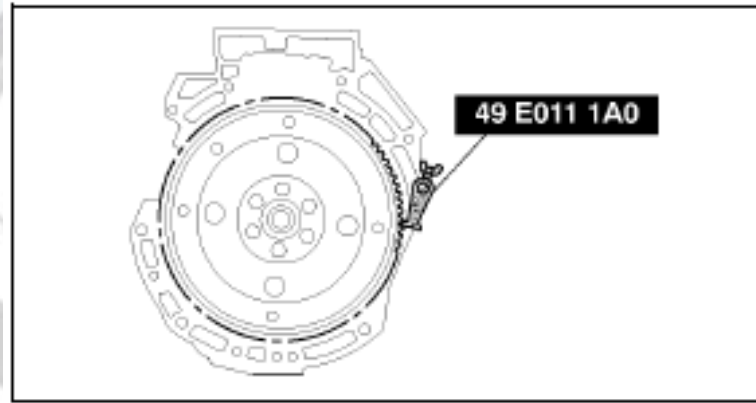


1 Bujías	10 Brazo del tensor
2 Tapa de la culata	11 Guía de deslizamiento de la cadena
3 Perno de fijación de la polea de cigüeñal	12 Cadena de la distribución
4 Polea de cigüeñal	13 Junta [L3 (con mecanismo de distribución variable)]
5 Polea de la bomba de agua	14 Tensor de correa de la bomba del aceite
6 Polea loca de la correa de transmisión	15 Guía de deslizamiento de la cadena de la bomba del aceite
7 Tapa delantera del motor	16 Rueda dentada de la bomba del aceite
8 Sello de aceite delantero	17 Cadena de la bomba del aceite
9 Tensor de correa	18 Rueda dentada del cigüeñal



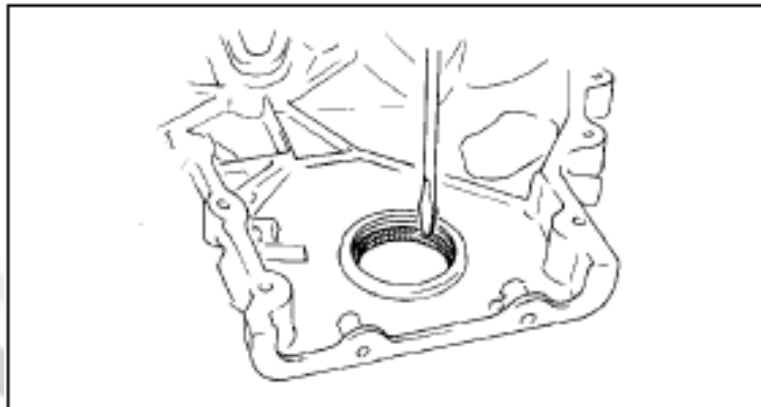
## Detalles de desmontaje del perno de fijación de la polea de cigüeñal

1. Mediante la SST mantener bloqueado el cigüeñal.
2. Quitar el perno de fijación de la polea de cigüeñal.



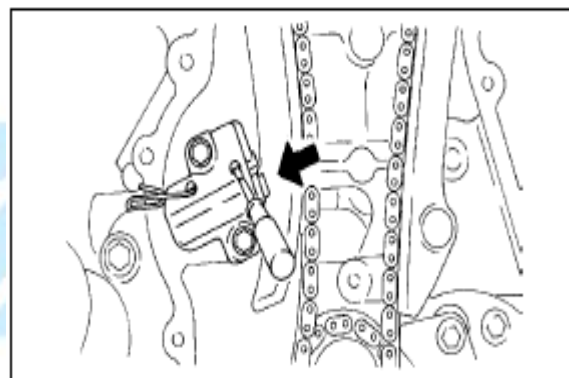
## Detalles de desmontaje del sello de aceite delantero

1. Quitar el sello de aceite mediante un destornillador.



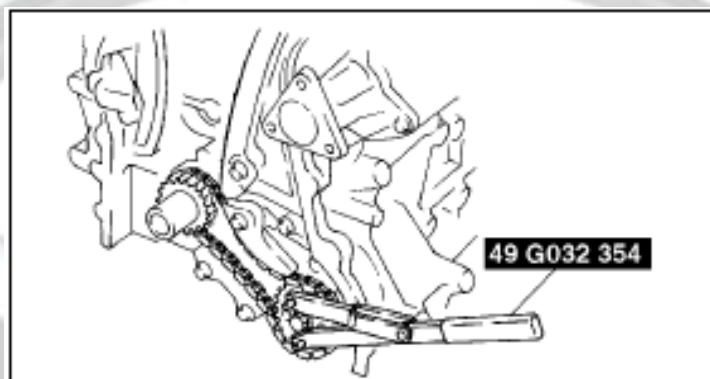
## Detalles de desmontaje del tensor de correa

1. Tener el mecanismo de bloqueo del trinquete lejos de la varillita del trinquete mediante un destornillador fino.
2. Pisar lentamente el pistón del tensor de correa.
3. Bloquear el pistón del tensor de correa mediante un alambre de 1,5 mm o mediante una grapa.



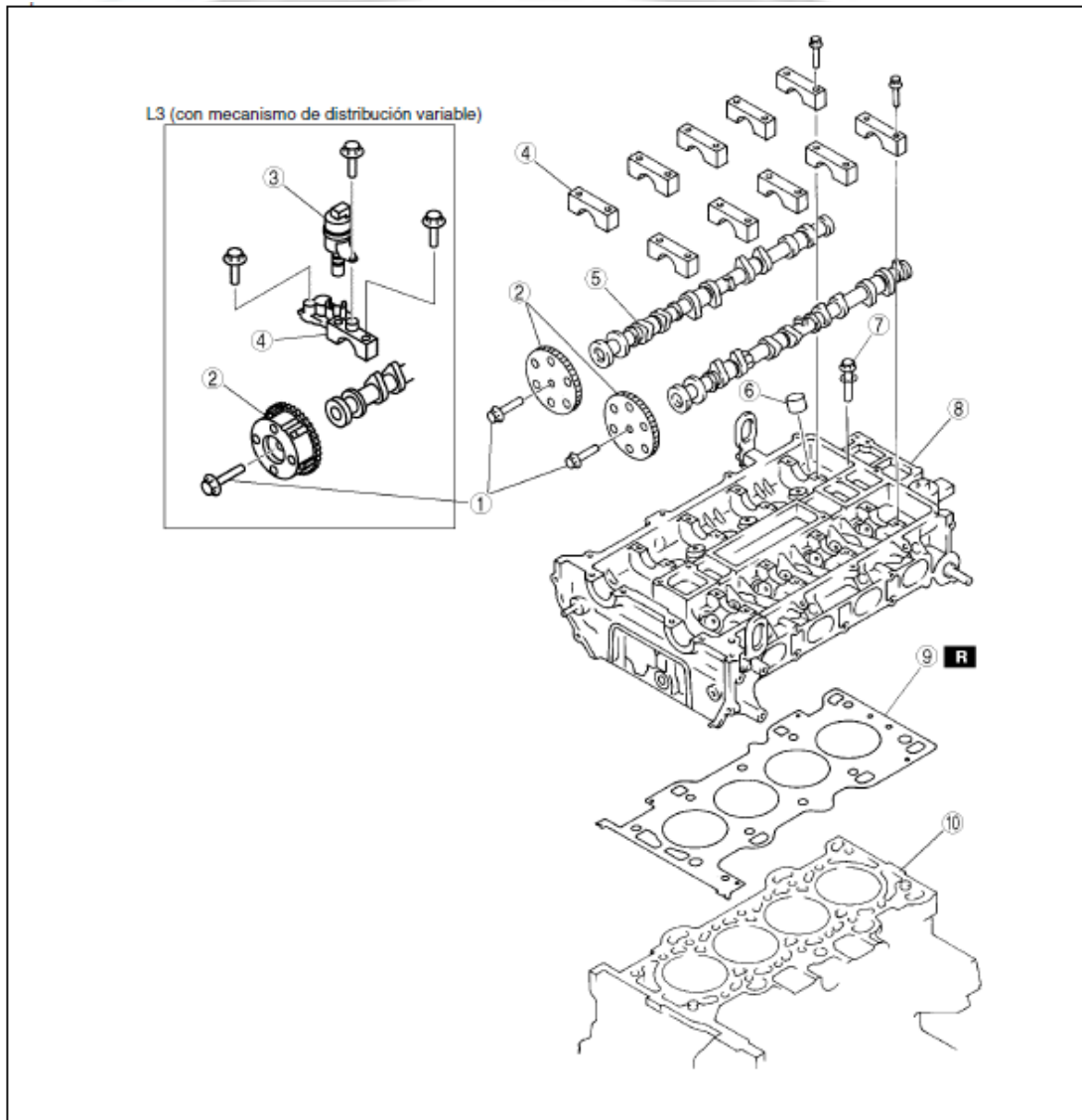
## Detalles de desmontaje de la rueda dentada de la bomba del aceite

1. Bloquear la rueda dentada de la bomba del aceite mediante la SST.



## DESMONTAJE CULATA (I)

1. Desmontar según el orden indicado en la tabla.

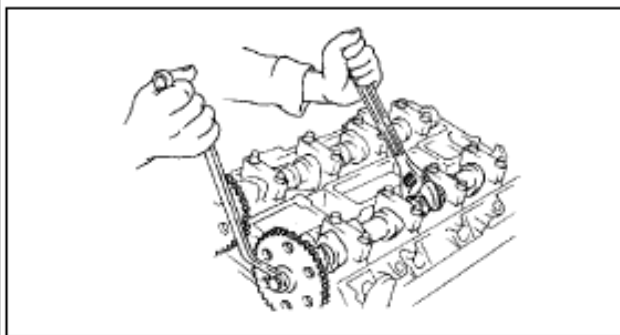


<b>1</b> Perno de fijación de la rueda dentada del eje de excéntricas y perno de fijación del actuador de la distribución variable	<b>6</b> Taqué
<b>2</b> Rueda dentada del eje de excéntricas y actuador de la distribución variable	<b>7</b> Perno fileteado culata
<b>3</b> Válvula de control del aceite (OCv)	<b>8</b> Culata
<b>4</b> Tapa del eje de excéntricas	<b>9</b> Junta de la culata
<b>5</b> Eje de excéntricas	<b>10</b> Bloque motor

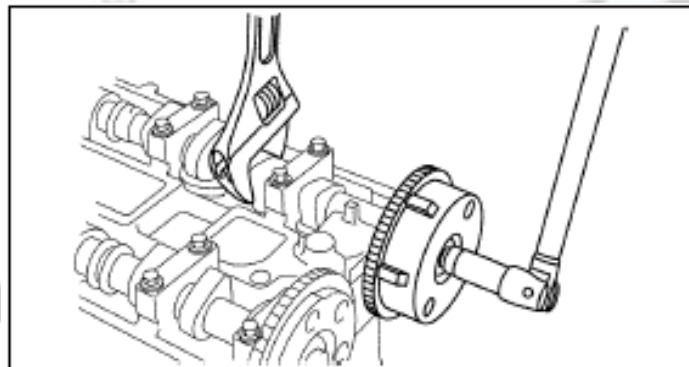
## Detalles de desmontaje del perno de fijación de la rueda dentada del eje de excéntricas y del perno de fijación del actuador de la distribución variable [L3 (con mecanismo de distribución variable)]

1. Tener el eje de excéntricas mediante una llave puesta en el hexágono de fusión y aflojar el perno de fijación de la rueda dentada del eje de excéntricas o el perno de fijación del actuador de la distribución variable [L3 (con mecanismo de distribución variable)].

L8, LF, L3



L3 (con mecanismo de distribución variable)



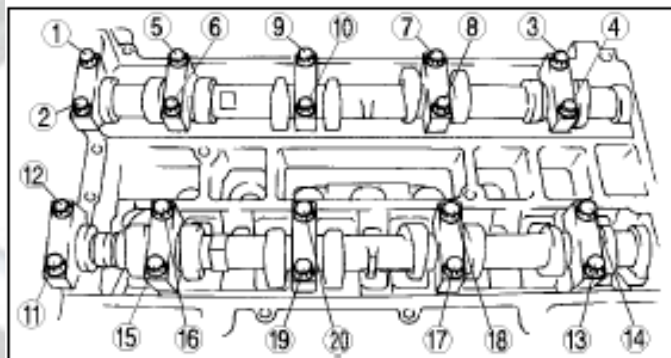
## Detalles de desmontaje de las tapas del eje de excéntricas

1. Antes de quitar las tapas del eje de excéntricas, controlar lo siguiente.  
— Juego axial del eje de excéntricas y juego para la pasada del lubricante del perno de banco del eje de excéntricas

### Nota

- Las tapas del eje de excéntricas tienen un número para asegurar que sean montadas en sus posiciones originales. Durante el desmontaje, tener las tapas juntas a la culata de la que se han desmontadas. No mezclar las tapas.

2. Aflojar los pernos fileteados de las tapas en uno o dos pasos según el orden indicado.



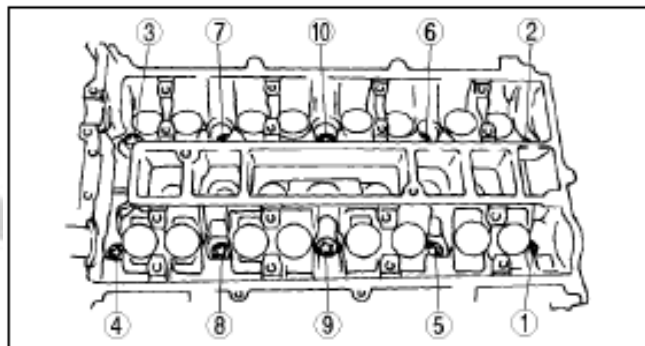
### Detalles de desmontaje taqués

#### Nota

- Los taqués están numerados para asegurar que sean montados en sus posiciones originales. Durante el desmontaje, tener los taqués juntos a la culata de la que se han desmontados. No mezclar los taqués.

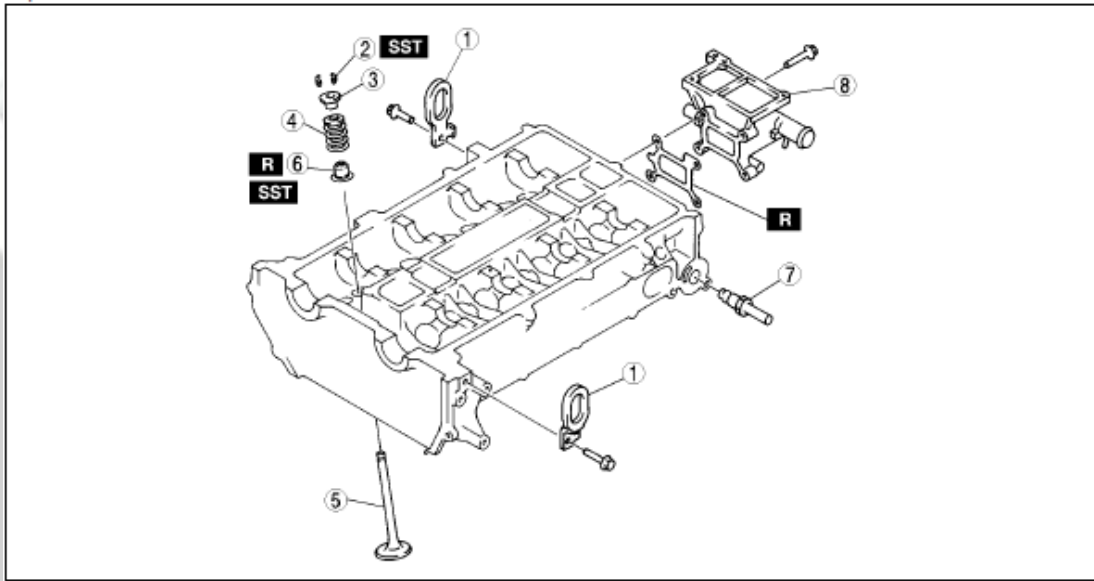
### Detalles de desmontaje de los pernos fileteados de la culata

1. Aflojar los pernos fileteados de la culata en uno dos pasos según el orden indicado.



## DESMONTAJE CULATA (II)

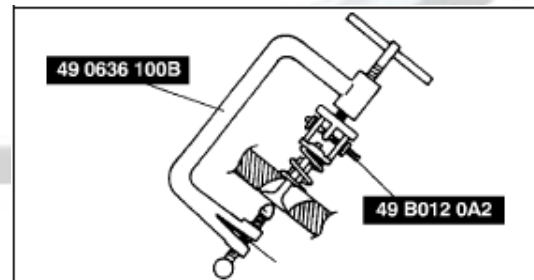
1. Desmontar según el orden indicado en la tabla.



1 Estribo del motor	5 Válvula
2 Dispositivo de fijación válvulas	6 Junta válvula
3 Alojamiento superior muelle de válvula	7 Tubo EGR
4 Muelle de válvula	8 Caja subida agua

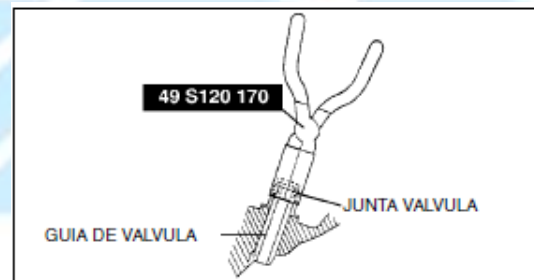
### Detalles de desmontaje del dispositivo de fijación de la válvula

1. Quitar el dispositivo de fijación de la válvula mediante las **SST**.



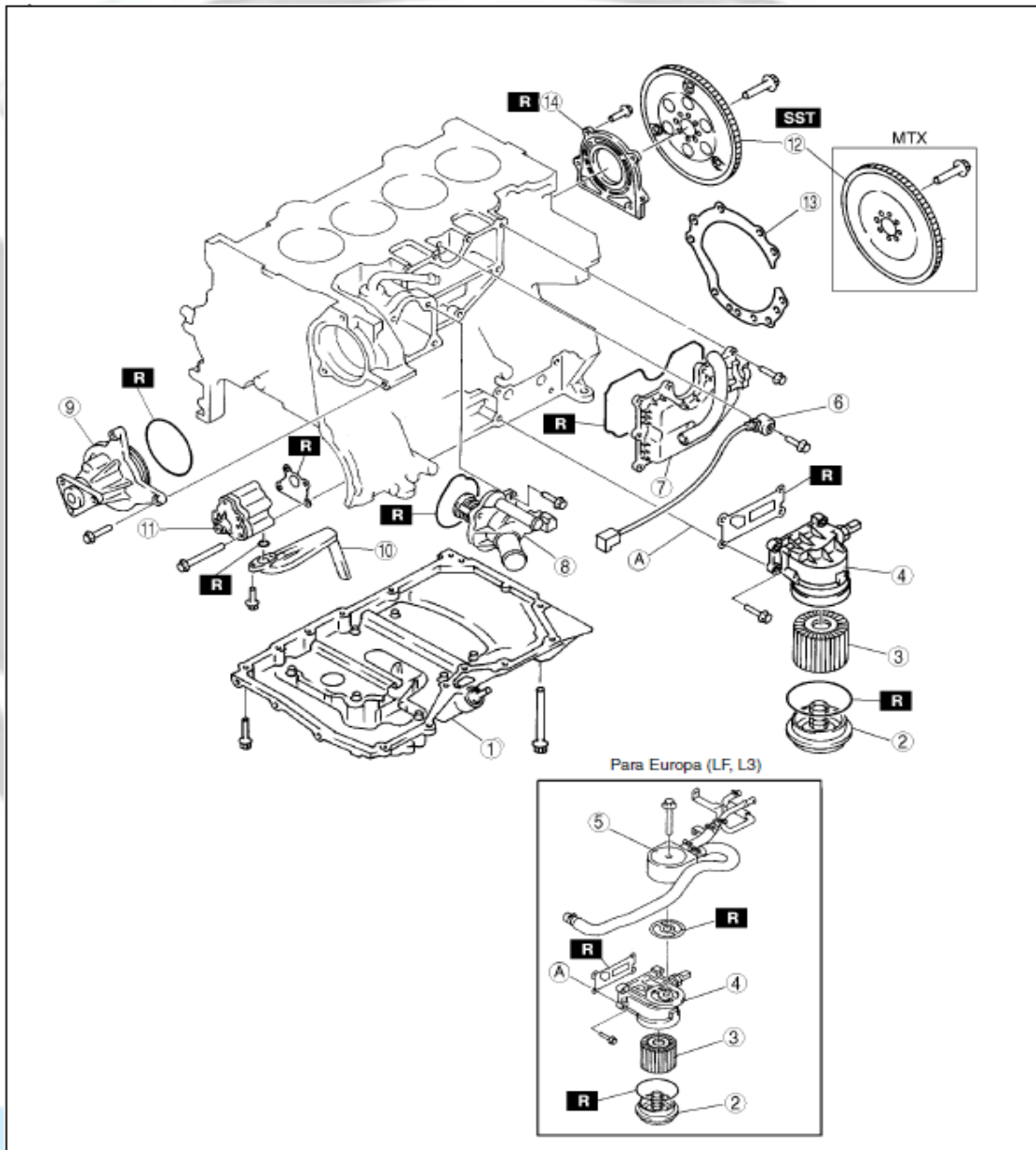
### Detalles de desmontaje de la junta válvula

1. Quitar la junta de la válvula mediante la **SST**.



## DESMONTAJE BLOQUE MOTOR (I)

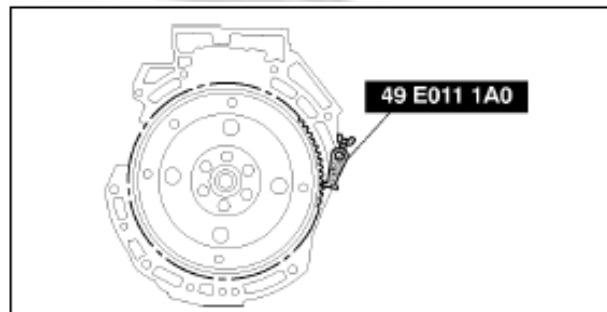
1. Desmontar según el orden indicado en la tabla.



1 Cártel del aceite	8 Termostato
2 Tapa del filtro del aceite	9 Bomba de agua
3 Filtro del aceite	10 Depurador del aceite
4 Adaptador del filtro del aceite	11 Bomba del aceite
5 Enfriador del aceite	12 Volante del motor (MTX), disco conductor (ATX)
6 Sensor de detonación	13 Placa terminal (MTX)
7 Separador de aceite	14 Sello de aceite trasero

## Detalles de desmontaje disco conductor (ATX) y volante del motor (MTX)

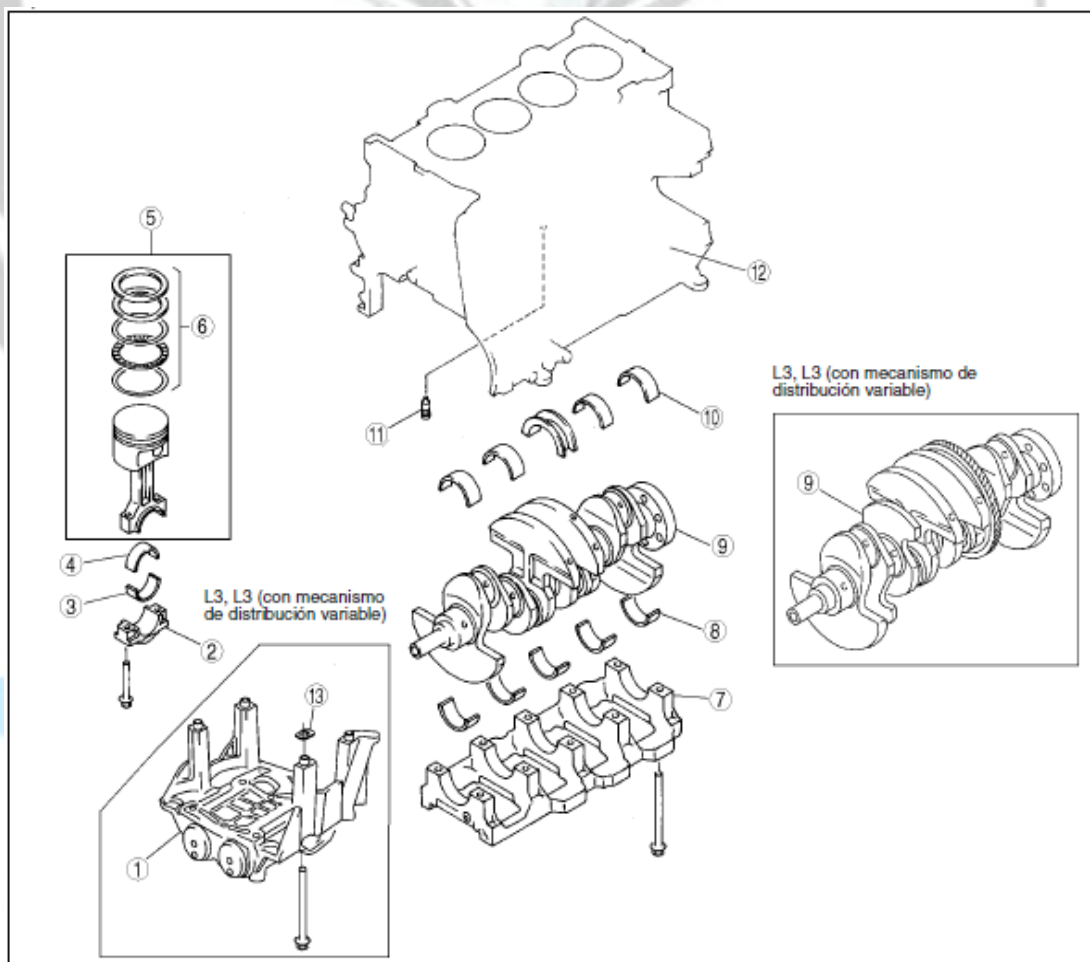
1. Mediante la SST mantener bloqueado el cigüeñal.



2. Quitar los pernos fileteados en pasos diferentes.

## DESMONTAJE BLOQUE MOTOR (II)

1. Desmontar según el orden indicado en la tabla.





1 Eje equilibrador [L3, L3 (con mecanismo de distribución variable)]	8 Cojinete de bancada inferior, cojinete de empuje
2 Tapa de la biela	9 Cigüeñal
3 Cojinete inferior de la biela	10 Cojinete de bancada superior, cojinete de empuje
4 Cojinete superior de la biela	11 Válvula de la boquilla del aceite
5 Grupo biela y pistón	12 Bloque motor
6 Segmentos del pistón	13 Espesor de regulación
7 Tapa del cojinete de bancada	

### Detalles de desmontaje de la tapa de la biela

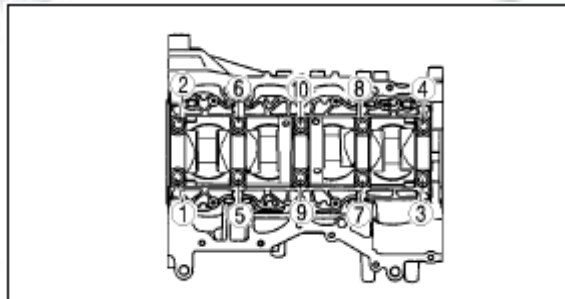
1. Controlar el juego lateral de la biela.
2. Quitar el perno fileteado de la tapa de la biela golpeando ligeramente sobre el perno fileteado mediante un martillo de plástico.

### Nota

- Los taqués están numerados para asegurar que sean montados en sus posiciones originales. Durante el desmontaje, tener los taqués juntos a la culata de la que se han desmontados. No mezclar los taqués.

### Detalles de desmontaje de la tapa del cojinete de bancada

1. Controlar el juego axial del cigüeñal.
2. Aflojar los pernos fileteados de la tapa del cojinete de bancada en dos o tres pasos según el orden indicado.



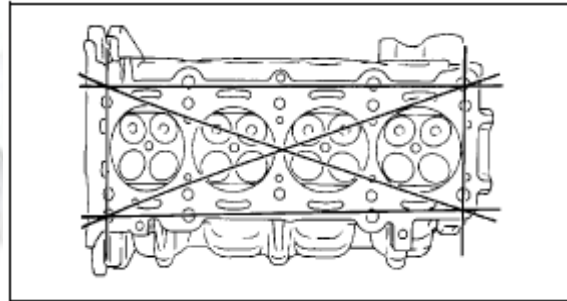
## CONTROL DE PIEZAS DEL MOTOR

### CONTROL CULATA

1. Llevar a cabo el control del contraste de penetración del color en la superficie de la culata.
- Sustituir la culata si necesario.
2. Controlar por si hay las siguientes condiciones y reparar o sustituir si necesario.
  - (1) Asientos de válvulas hundidos
  - (2) Juego para la pasada del lubricante y juego axial del eje de excéntricas excesivos.
3. Controlar la deformación de la culata según las seis direcciones indicadas.

- Si la deformación excede el valor especificado, sustituir la culata.

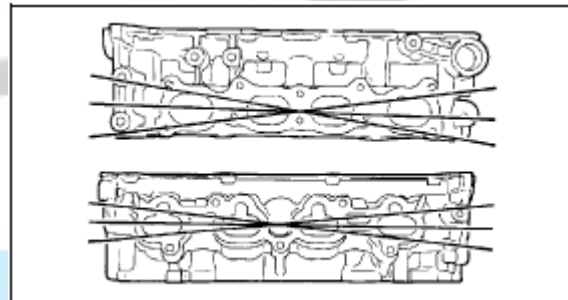
**Deformación máxima:**  
**0,10 mm**



4. Controlar la deformación de la superficie de contacto del colector como indicado.
- Si la deformación excede el valor especificado, alisar la superficie o sustituir la culata.

**Deformación máxima:**  
**0,10 mm**

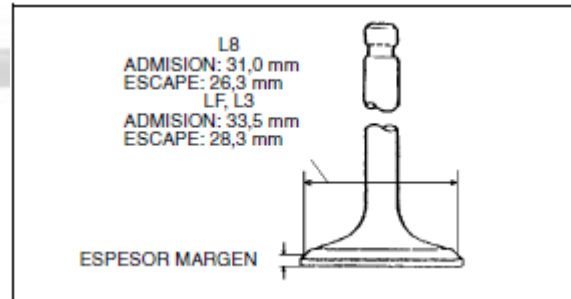
**Alisamiento máximo:**  
**0,15 mm**



### CONTROL VALVULA, GUIA DE VALVULA

1. Medir el espesor del margen de las cabezas de cada válvula.
- Si no está conforme a lo especificado, sustituir la válvula.

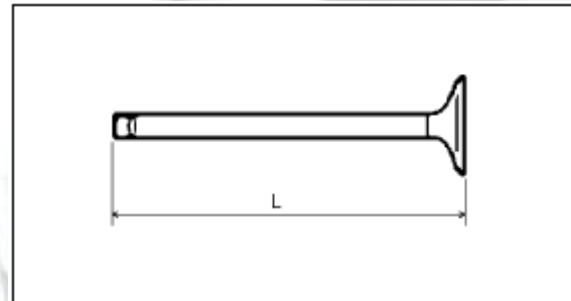
**Espesor margen:**  
**ADMISION: 1,62 mm**  
**ESCAPE: 1,82 mm**



2. Medir la longitud de cada válvula. Si necesario, sustituir la válvula.
- Si no está conforme a lo especificado, sustituir la válvula.

**Longitud L estándar:**  
**ADMISION: 102,99—103,79 mm**  
**ESCAPE: 104,25—105,05 mm**

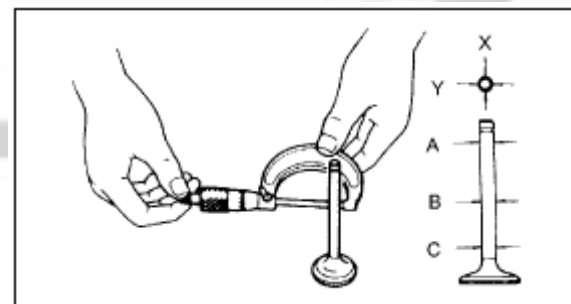
**Longitud L mínima:**  
**ADMISION: 102,99 mm**  
**ESCAPE: 103,79 mm**



3. Medir el diámetro del vástago de cada válvula en las direcciones X e Y en los puntos (A, B y C) que se muestran en la figura.
- Si no está conforme a lo especificado, sustituir la válvula.

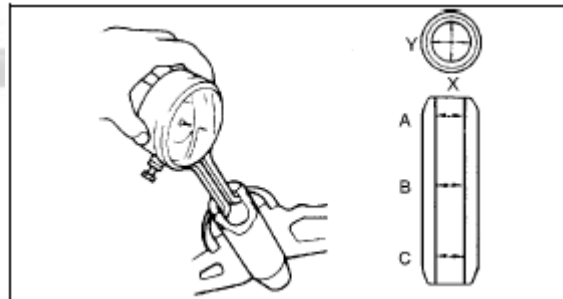
**Diámetro estándar:**  
**ADMISION: 5,470—5,485 mm**  
**ESCAPE: 5,465—5,480 mm**

**Diámetro máximo:**  
**ADMISION: 5,440 mm**  
**ESCAPE: 5,435 mm**



4. Medir el diámetro interior de cada guía de válvula en las direcciones X e Y en los puntos (A, B y C) que se muestran en la figura.
- Si no está conforme a lo especificado, sustituir la guía de válvula.

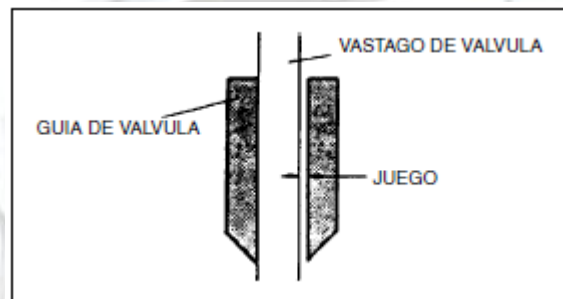
**Diámetro interior estándar:**  
**ADMISION: 5,509—5,539 mm**  
**ESCAPE: 5,509—5,539 mm**



5. Calcular el juego entre el vástago y la guía de válvula, sustrayendo el diámetro exterior del vástago de válvula del diámetro interior de la correspondiente guía de válvula.
  - Si no está conforme a lo especificado, sustituir la válvula y/o la guía de válvula.

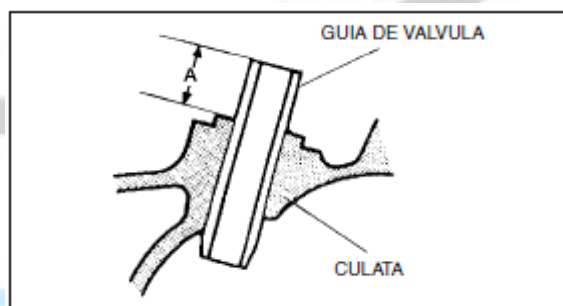
**Juego estándar:**  
**ADMISION: 0,024—0,069 mm**  
**ESCAPE: 0,029—0,074 mm**

**Juego máximo:**  
**0,10 mm**



6. Medir la altura saliente (dimensión A) de cada guía de válvula sin el asiento inferior del muelle de válvula.
  - Si no está conforme a lo especificado, sustituir la guía de válvula.

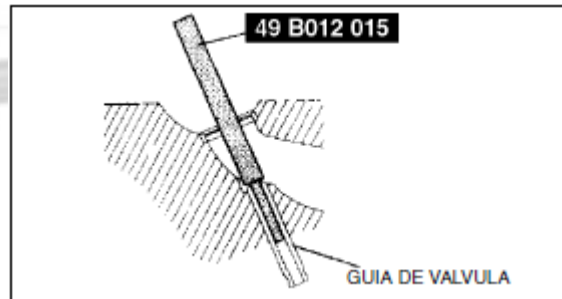
**Diámetro estándar:**  
**ADMISION: 12,2—12,8 mm**  
**ESCAPE: 12,2—12,8 mm**



## SUSTITUCION GUIAS DE VALVULAS

### Remoción guías de válvula

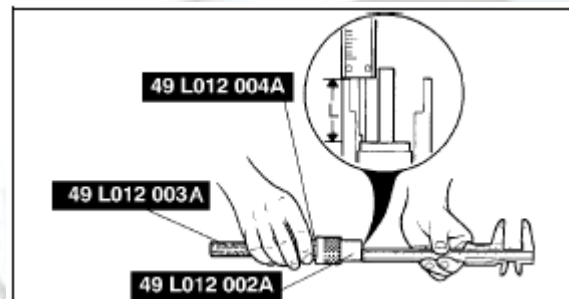
1. Quitar la guía de válvula desde el lado de la cámara de combustión mediante la SST.



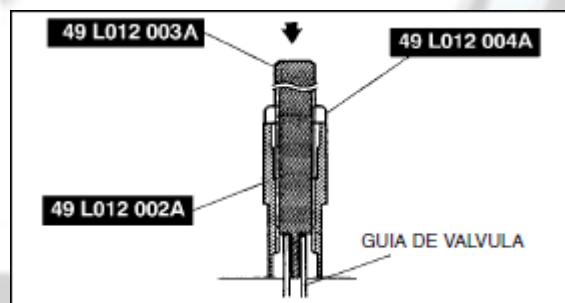
## Instalación guías de válvula

1. Montar las **SST** así que la profundidad L sea conforme a las especificaciones.

**Profundidad L:**  
**ADMISION: 12,2—12,8 mm**  
**ESCAPE: 12,2—12,8 mm**

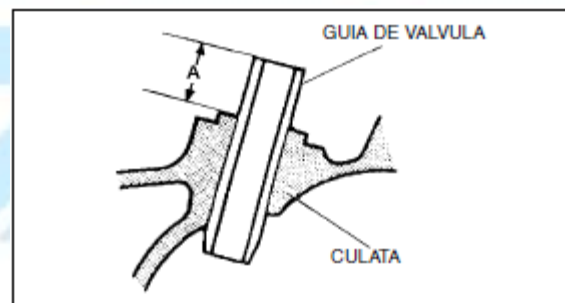


2. Empujar la guía de válvula desde el lado opuesto al lado del eje de excéntricas hasta que las **SST** contacten la culata.



3. Comprobar que la altura de proyección de la guía de válvula (dimensión A) sea conforme a las especificaciones.

**Altura estándar:**  
**ADMISION: 12,2—12,8 mm**  
**ESCAPE: 12,2—12,8 mm**

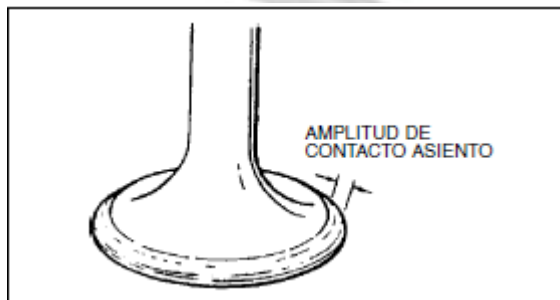


## CONTROL/REPARACION ASIENTO DE VALVULA

1. Medir la amplitud de contacto del asiento.

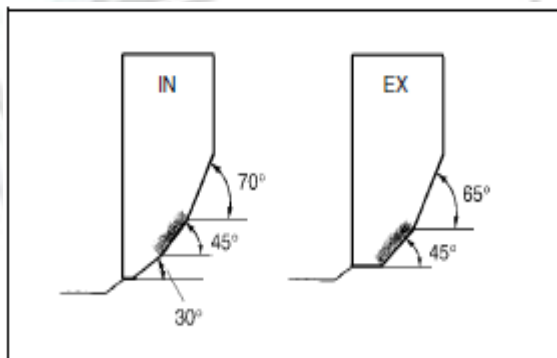
- Si necesario, rectificar el asiento de válvula mediante una fresa de  $45^\circ$  y/o rectificar la cara de la válvula.

**Amplitud estándar:**  
**1,2—1,6 mm**



2. Controlar que la cara de la válvula se posicione en el centro del asiento de la válvula.

(1) Si la válvula está demasiado descentrada hacia el exterior, corregir el asiento de válvula mediante una fresa de  $70^\circ$  (ADMISION) o  $65^\circ$  (ESCAPE) y una fresa de  $45^\circ$ .



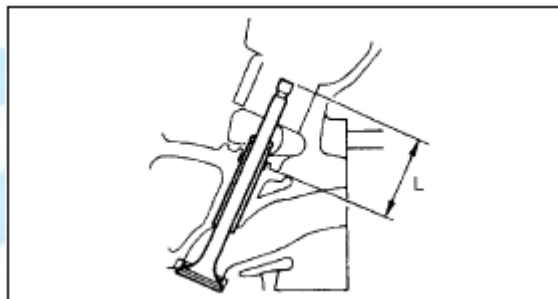
(2) Si la válvula está demasiado descentrada hacia el interior del asiento, corregir el asiento de válvula mediante una fresa de  $30^\circ$  (ADMISION) o de  $0^\circ$  (ESCAPE) y una fresa de  $45^\circ$ .

3. Controlar si el asiento de válvula está hundido.

Medir la longitud saliente (dimensión L) del vástago de válvula.

- Si no está conforme a lo especificado, sustituir la culata.

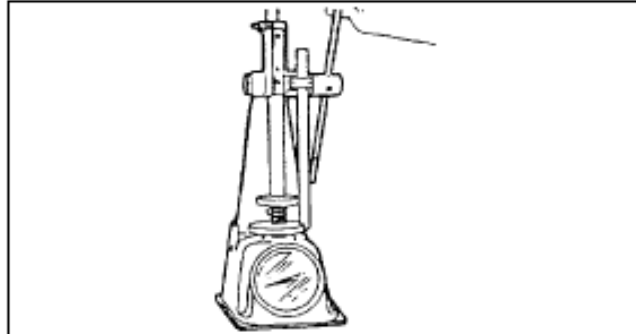
**Dimensión L estándar:**  
**ADMISION: 40,64—42,24 mm**  
**ESCAPE: 40,50—42,10 mm**



## CONTROL MUELLE DE VALVULA

1. Comprimir el muelle y medir su altura.
- Si no está conforme a lo especificado, sustituir el muelle de válvula.

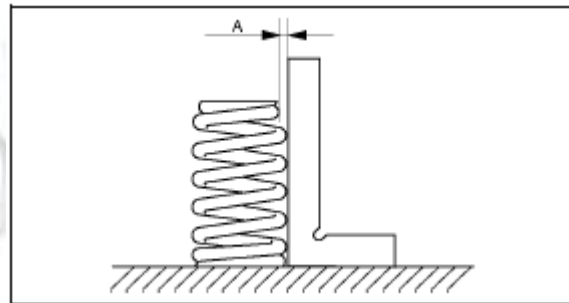
**Fuerza de compresión:**  
**494,9 N (50,47 kgf)**  
**Altura estándar:**  
**27,80 mm**



2. Mediante una escuadra, medir el descentramiento del muelle de válvula, como se muestra en la figura.

(1) Dar una vuelta completa al muelle de válvula y medir "A" en el punto en que el espacio es mayor.

- Si no está conforme a lo especificado, sustituir el muelle de válvula.

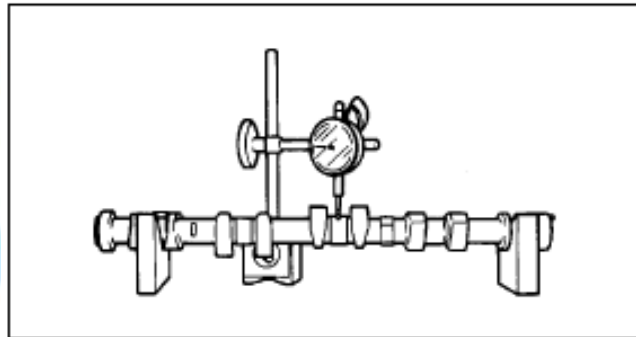


**Descentramiento máximo del muelle de válvula:**  
**1% (2,10 mm)**

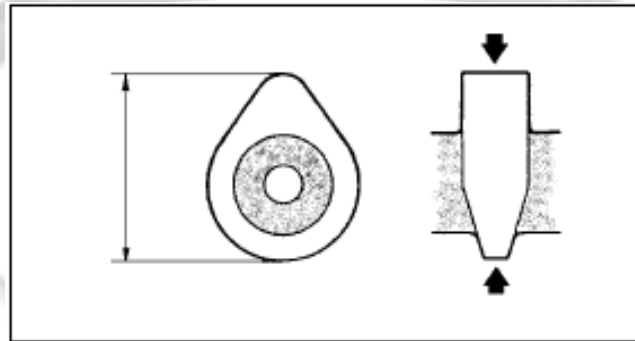
## CONTROL EJE DE EXCENRICAS

1. Poner los pernos de banco N. 1 y 5 en bloques en V.
  2. Medir el descentramiento del eje de excéntricas.
- Si no está conforme a lo especificado, sustituir el eje de excéntricas.

**Descentramiento máximo:**  
**0,03 mm**



3. Medir la altura del lóbulo de excéntricas en los puntos indicados.
  - Si no está conforme a lo especificado, sustituir el eje de excéntricas.



#### Altura estándar (mm)

Eje de excéntricas	L8	LF, L3	L3 (con mecanismo de distribución variable)
ADMISION	40,79	42,12	42,44
ESCAPE	41,08	41,08	41,18

#### Altura mínima (mm)

Eje de excéntricas	L8	LF, L3	L3 (con mecanismo de distribución variable)
ADMISION	40,692	42,022	42,342
ESCAPE	40,982	40,982	41,082

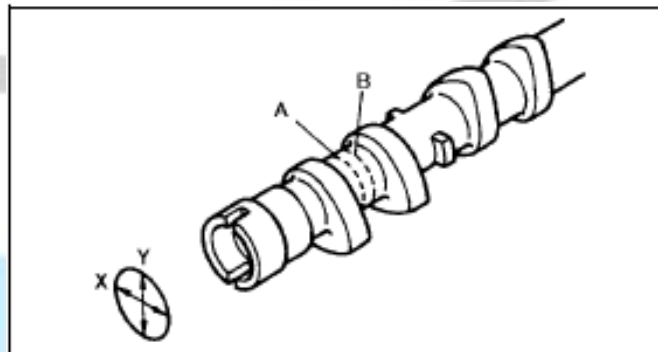
4. Medir el diámetro del perno de banco en las direcciones X e Y en los puntos (A y B) como se muestra en la figura.
  - Si no está conforme a lo especificado, sustituir el eje de excéntricas.

**Diámetro estándar:**

**24,96—24,98 mm**

**Diámetro mínimo:**

**24,95 mm**



5. Quitar el taqué.
6. Posicionar un calibre de plástico sobre el perno de banco en dirección axial.
7. Instalar las tapas del eje de excéntricas.
8. Quitar las tapas del eje de excéntricas.



9. Medir el juego para la pasada del lubricante.

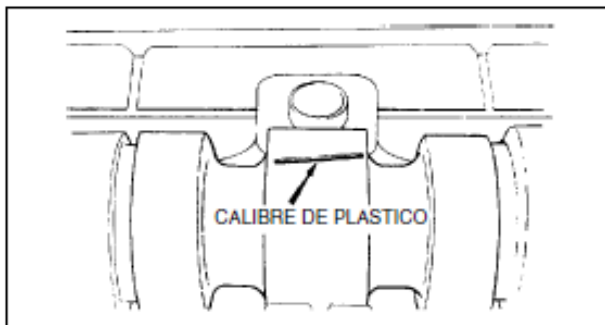
- Si no está conforme a lo especificado, sustituir la culata.

**Juego estándar:**

**0,04—0,08 mm**

**Juego máximo:**

**0,09 mm**



10. Instalar las tapas del eje de excéntricas.

11. Medir el juego axial del eje de excéntricas.

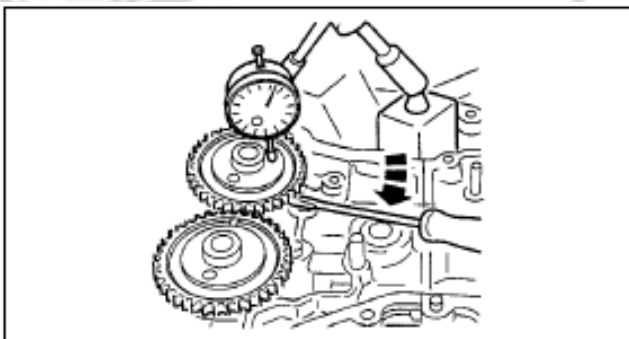
- Si no está conforme a lo especificado, sustituir la culata o el eje de excéntricas.

**Juego axial estándar:**

**0,09—0,24 mm**

**Juego axial máximo:**

**0,25 mm**



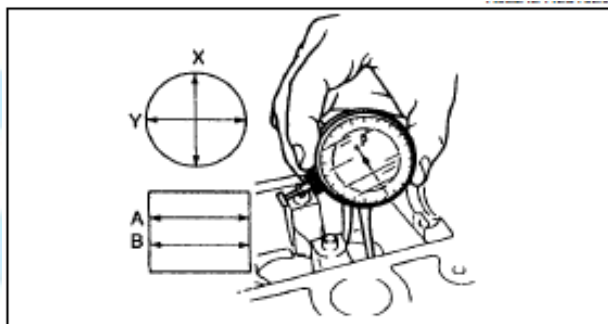
12. Quitar las tapas del eje de excéntricas.

## CONTROL TAQUE

1. Medir el diámetro interior del orificio del taqué en las direcciones X e Y en los puntos (A y B) como indicado.

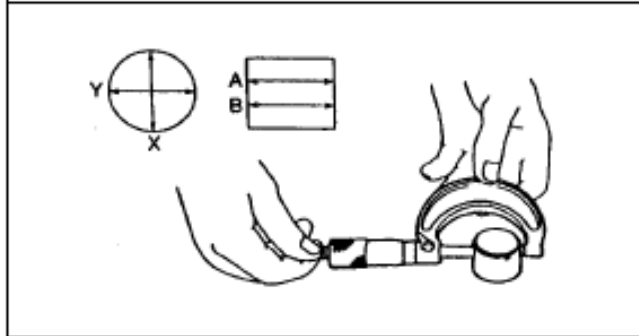
**Diámetro interior:**

**31,000—31,030 mm**



2. Medir el diámetro exterior del cuerpo del taqué en las direcciones X e Y en los puntos (A y B) como indicado.

**Diámetro exterior:**  
**30,970—30,980 mm**



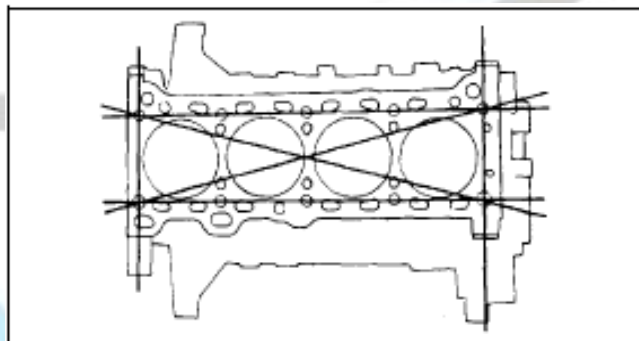
3. Substraer el diámetro exterior del cuerpo del taqué del diámetro interior del hueco del taqué.
  - Si no está conforme a lo especificado, sustituir el taqué o la culata.

**Juego**  
**Estándar:**  
**0,02—0,06 mm**  
**Máximo:**  
**0,15 mm**

### CONTROL BLOQUE MOTOR

1. Controlar la deformación de la superficie superior del bloque motor según las seis direcciones que se muestran en la figura.
  - Si la deformación excede el valor especificado, sustituir el bloque motor.

**Deformación máxima del bloque motor:**  
**0,10 mm**



2. Medir el diámetro interior del cilindro en las direcciones X e Y a 42 mm bajo la superficie superior.
  - Si el diámetro interior del cilindro supera el límite de desgaste, sustituir el bloque motor.

## Límite diámetro estándar

L8:

83,000—83,030 mm

LF, L3, L3 (con mecanismo de distribución variable):

87,500—87,530 mm

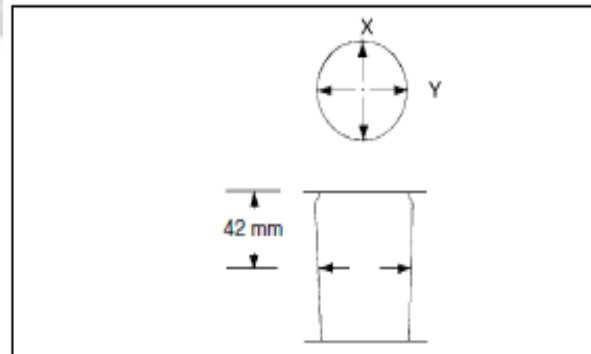
## Límite mínimo/máximo del diámetro interior

L8:

82,940—83,090 mm

LF, L3, L3 (con mecanismo de distribución variable):

87,440—87,590 mm

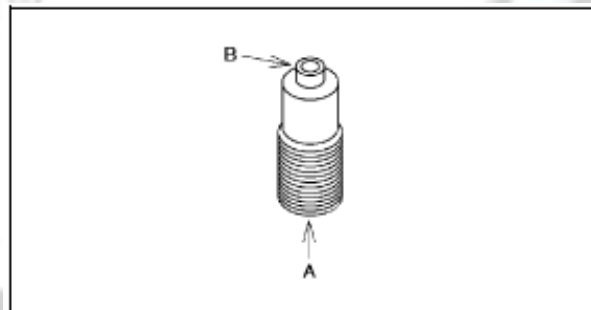


## CONTROL VALVULA BOQUILLA DEL ACEITE

1. Aplicar aire comprimido a la válvula de la boquilla del aceite A y comprobar que el aire pase a través de la válvula de la boquilla del aceite B.
- Si no hay ventilación sustituir la válvula de la boquilla del aceite.

Presión del aire:

216—274 kPa (2,2—2,7kgf•cm<sup>2</sup>)



## CONTROL PISTON

### Advertencia

- El pistón, los segmentos del pistón y la biela no pueden desmontarse.
- Cuando se sustituyen el pistón, el bulón del pistón, los segmentos del pistón y la biela, sustituirlos juntos como un conjunto único.

1. Medir el diámetro exterior de cada pistón en ángulo recto 90° en correspondencia del bulón del pistón, 10,0 mm por encima de la parte inferior del pistón.
- Si el diámetro del pistón es inferior al diámetro estándar, sustituir el pistón, el bulón del pistón, los segmentos del pistón y la biela como un conjunto único.

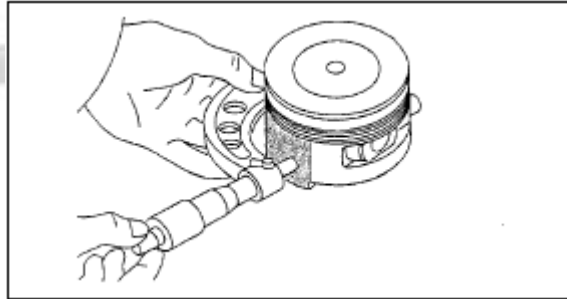
## Diámetro del pistón

**L8:**

**82,965—82,995 mm**

**LF, L3, L3 (con mecanismo de distribución variable):**

**87,465—87,495 mm**



### 2. Medir el juego entre pistón y cilindro.

- Si no está conforme a lo especificado, sustituir el pistón, el bulón del pistón, los segmentos del pistón y la biela como un conjunto único.

**Juego estándar:**

**0,025—0,045 mm**

**Juego máximo:**

**0,11 mm**

### 3. Medir la distancia entre segmentos en el pistón a lo largo de toda la circunferencia.

- Si la distancia es superior a las especificaciones, sustituir el pistón, el bulón del pistón, los segmentos del pistón y la biela como un conjunto único.

**Juego estándar:**

**Superior: 0,03—0,08 mm**

**Segundo: 0,03—0,07 mm**

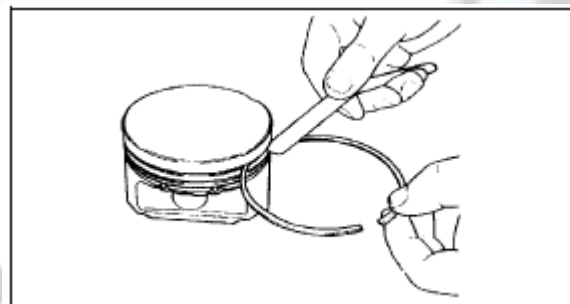
**Rascador de aceite: 0,03—0,07 mm**

**Juego máximo:**

**Superior: 0,17 mm**

**Segundo, rascador de aceite:**

**0,15 mm**



### 4. Introducir manualmente el segmento del pistón en el cilindro y usar el pistón para empujarlo hasta el final de la carrera del segmento.

### 5. Mediante un calibre de espesores, medir la distancia entre los extremos de cada segmento del pistón.

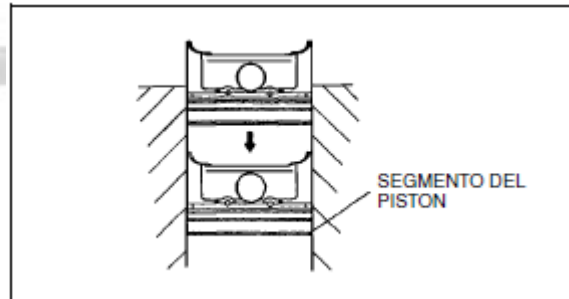
- Si la distancia es superior a las especificaciones, sustituir el pistón, el bulón del pistón, los segmentos del pistón y la biela como un conjunto único.

**Distancia estándar entre los extremos:**

**Superior: 0,16—0,31 mm**

**Segundo: 0,33—0,48 mm**

**Segmento rascador: 0,20—0,70 mm**



**Distancia máxima entre los extremos: 1,0 mm**

## INSPECCION CIGUENAL

1. Instalar la tapa del cojinete de bancada
2. Controlar el juego axial del eje de excéntricas.

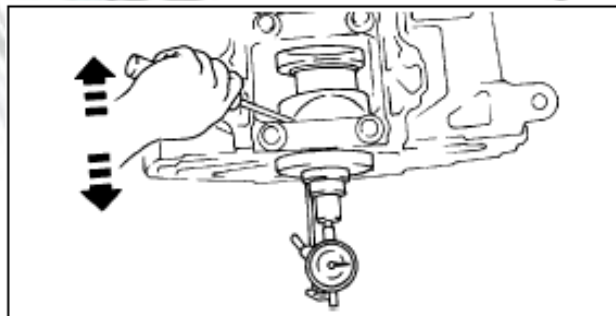
• Si no está conforme a lo especificado, sustituir el cojinete de empuje o el cigüeñal para obtener el juego axial correcto.

**Juego axial estándar:**

**0,22—0,45 mm**

**Juego axial máximo:**

**0,55 mm**



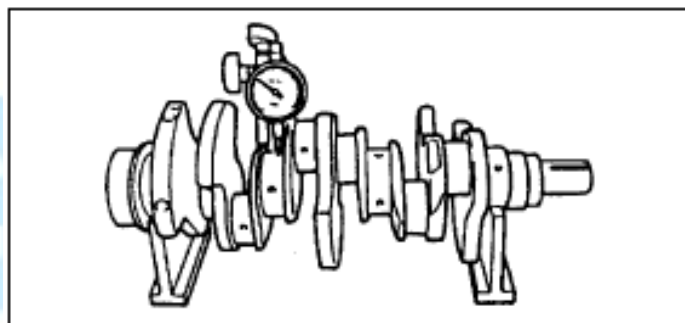
3. Quitar la tapa del cojinete de bancada.
4. Medir el descentramiento del cigüeñal.

• Si el descentramiento del cigüeñal excede el límite máximo, sustituir el cigüeñal.

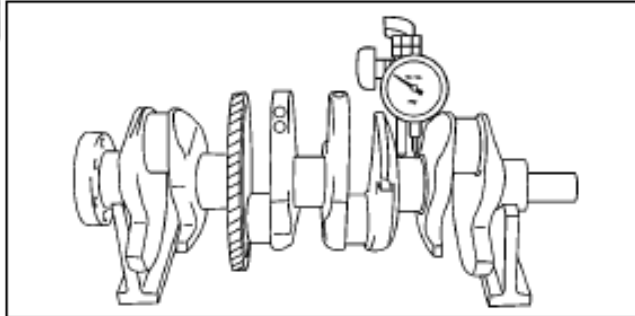
**Descentramiento máximo:**

**0,05 mm**

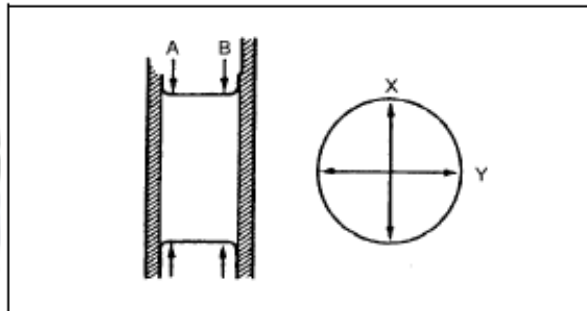
**L8, LF**



## L3, L3 (con mecanismo de distribución variable)



5. Medir el diámetro del perno de banco en las direcciones X e Y en los puntos (A y B) que se muestran en la figura.
  - Si no está conforme a lo especificado, sustituir el cigüeñal o alisar el perno de banco e instalar un cojinete infradimensionado.



### Perno de banco principal

mm

Dimensiones cojinete	Diámetro estándar
Estándar	51,980—52,000
0,25 infradimensionado	51,730—51,750

**Máximo descentramiento:**  
0,05 mm

### Gorrón del cigüeñal

mm

Dimensiones cojinete	Diámetro estándar
Estándar	49,980—50,000
0,25 infradimensionado	49,730—49,750

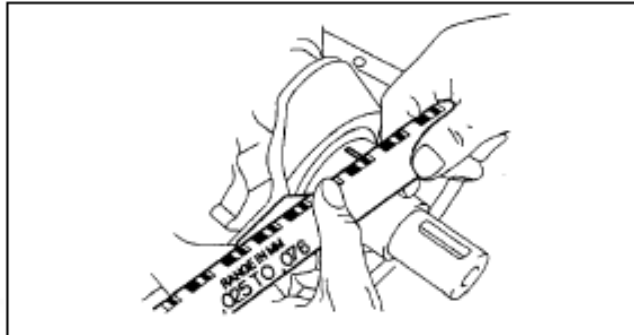
**Máximo descentramiento:**  
0,05 mm

6. Instalar las tapas del cojinete de bancada y el cigüeñal.
7. Posicionar un calibre de plástico sobre el perno de banco en dirección axial.
8. Instalar las tapas del cojinete de bancada y el bloque motor.
9. Quitar las tapas del cojinete de bancada.

10. Medir el juego para la pasada del lubricante del perno de banco principal.

- Si el juego es superior a las especificaciones, sustituir el cojinete de bancada utilizando una tabla de selección para cojinetes de bancada o alisar el perno de banco principal e instalar cojinetes sobredimensionados para obtener un juego correcto.

**Juego estándar:**  
0,019—0,035 mm  
**Juego máximo:**  
0,10 mm



Dimensiones cojinete	Color	Espesor cojinete
Estándar	Verde	2,506—2,509
0,25 sobredimensionado		2,628—2,634
0,50 sobredimensionado		2,753—2,759

## CON TROL BIELA

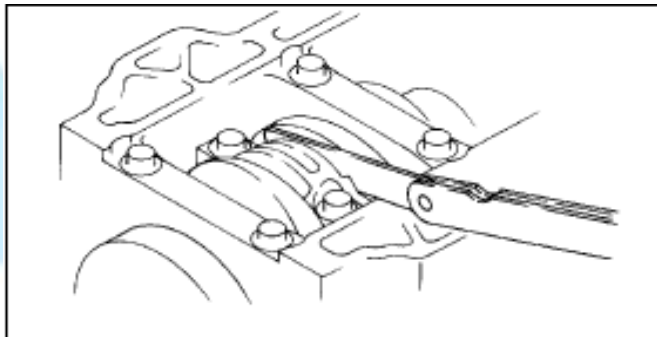
### Advertencia

- El pistón, los segmentos del pistón y la biela no pueden desmontarse.
- Cuando se sustituyen el pistón, el bulón del pistón, los segmentos del pistón y la biela, sustituirlos juntos como un conjunto único.

1. Instalar la tapa de la biela. 2. Medir el juego lateral de la cabeza de biela.

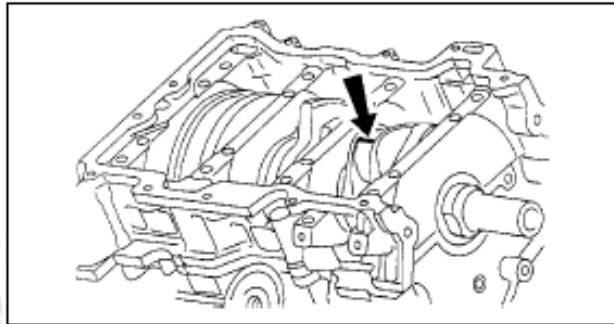
- Si el juego es superior a las especificaciones, sustituir el pistón, el bulón del pistón, el segmento del pistón y la biela como un conjunto único.

**Juego estándar:**  
0,14—0,36 mm  
**Juego máximo:**  
0,435 mm



3. Quitar la tapa de la biela.
  4. Posicionar un calibre de plástico sobre el perno de banco en dirección axial.
  5. Instalar el cojinete y la tapa de la biela.
  6. Quitar la tapa de la biela.
  7. Medir el juego para la pasada del lubricante de la biela.
- Si no está conforme a lo especificado, sustituir el cojinete de la biela o alisar el perno y utilizar cojinetes sobredimensionados para obtener el juego correcto.

**Juego estándar:**  
0,026—0,052 mm  
**Juego máximo:**  
0,1 mm



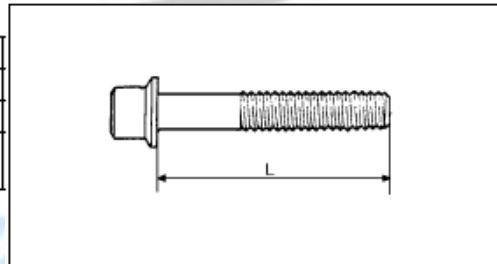
mm		
Dimensiones cojinete	Color	Espesor cojinete
Estándar	Verde	1,496—1,502
0,50 sobredimensionado		1,748—1,754
0,25 sobredimensionado		1,623—1,629

## CONTROL PERNOS FILETEADOS

1. Medir la longitud de cada perno fileteado.
- Sustituir todos aquellos cuya longitud es superior a las especificaciones.

### Longitud L

Perno fileteado	Estándar (mm)	Máxima (mm)
Perno fileteado culata	149,0—150	150,5
Perno fileteado biela	44,7—45,3	46,0
Perno fileteado cojinete de bancada	110,0—110,6	111,3



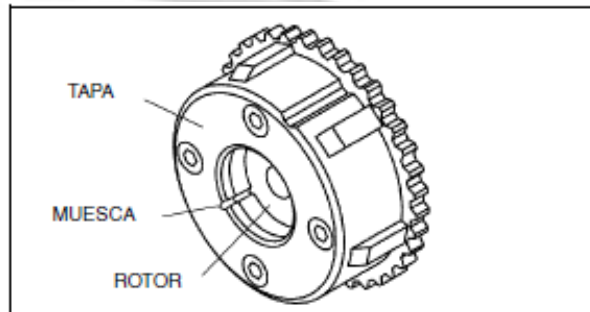
## CONTROL ACTUADOR DISTRIBUCION VARIABLE L3 (con mecanismo de distribución variable)

### Advertencia

- El actuador de distribución variable no puede desmontarse porque es una unidad de precisión.



1. Asegurarse de que la muesca del rotor y la ranura de la tapa en el actuador de distribución variable sean alineadas y acopladas.
- Si la muesca y la ranura no están alineadas, girar manualmente el rotor hacia la posición de retraso hasta que se posicionen correctamente.
  - Si el rotor y la tapa no están fijados aún si la muesca y la ranura están alineadas, sustituir el actuador de la distribución variable.



## CONTROL VALVULA DE CONTROL DEL ACEITE (OCV) L3 (con mecanismo de distribución variable)

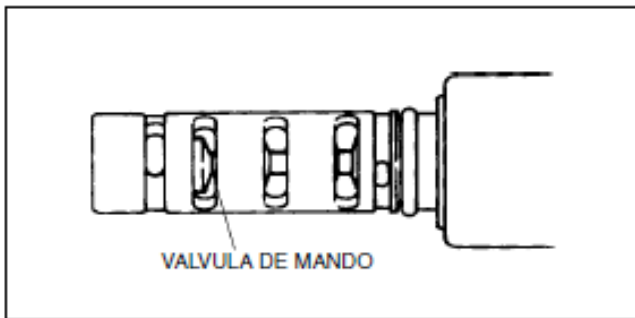
### Control resistencia bobina

1. Desconectar el cable negativo de la batería.
  2. Desconectar el conector de la válvula de control del aceite (OCV).
  3. Mediante un ohmímetro, medir la resistencia entre los terminales A y B.
- Si no está conforme a lo especificado, sustituir la válvula de control del aceite (OCV).

**Especificación**  
6,9—7,9 ohm



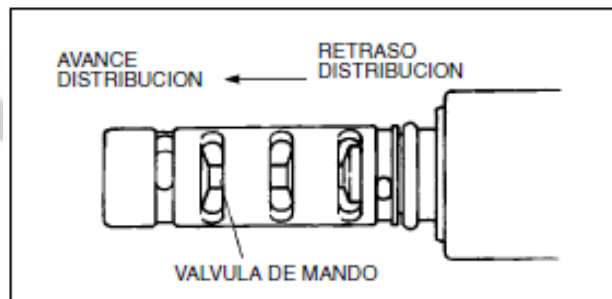
4. Conectar el conector de la válvula de control del aceite (OCV).
- ### Control del funcionamiento de la válvula de mando
1. Desconectar el cable negativo de la batería.
  2. Quitar la válvula de control del aceite (OCV).
  3. Asegurarse de que la válvula de mando en la válvula de control del aceite (OCV) esté en la posición de máximo retraso de la distribución, como aparece en la figura.
- Si no está conforme a lo especificado, sustituir la válvula de control del aceite (OCV).



4. Asegurarse de que la batería esté completamente cargada.
  - Recargar la batería, si necesario.
5. Aplicar tensión positiva de batería a los terminales de la válvula de control del aceite (OCV) y asegurarse de que la válvula de mando funcione y se mueva hacia la posición de máximo avance de la distribución.
  - Si no está conforme a lo especificado, sustituir la válvula de control del aceite (OCV).

#### **Nota**

- Cuando se aplica tensión positiva de batería a los terminales de la válvula de control del aceite (OCV), la conexión debe ser la siguiente:
  - Cable positivo de la batería al terminal A, cable negativo de la batería al terminal B.
  - Cable positivo de la batería al terminal B, cable negativo de la batería al terminal A.

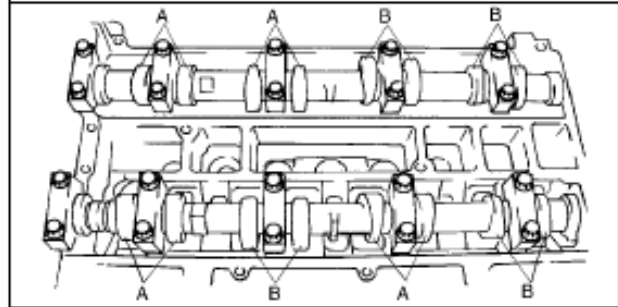


6. Interrumpir la aplicación de tensión positiva de batería y controlar que la válvula de mando regrese hacia la posición de máximo retraso de la distribución.
  - Si no está conforme a lo especificado, sustituir la válvula de control del aceite (OCV).

## CONTROL JUEGO VALVULAS

1. Medir el juego de las válvulas de la manera siguiente.

(1) Girar el cigüeñal en el sentido de las agujas del reloj así que el pistón sea en la posición PMS del tiempo de compresión.



(2) Medir el juego de las válvulas en correspondencia del punto A que se muestra en la figura.

• Si el juego de las válvulas es superior al estándar, sustituir el taqué

### Nota

• Asegurarse de marcar los valores medidos para escoger taqués adecuados para sustituir.

**Estándar [Con motor frío]**

**ADMISION: 0,22—0,28 mm (0,25±0,03 mm)**

**ESCAPE: 0,27—0,33 mm (0,30±0,03 mm)**

(3) Girar el cigüeñal de **360°** en el sentido de las agujas del reloj así que el pistón N. 4 sea en la posición PMS del tiempo de compresión.

(4) Medir el juego de las válvulas en correspondencia del punto B que se muestra en la figura.

• Si el juego de las válvulas es superior al estándar, sustituir el taqué.

### Nota

• Asegurarse de marcar los valores medidos para escoger taqués adecuados para sustituir.

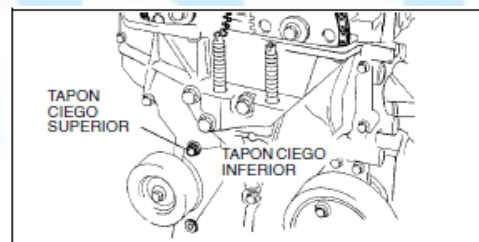
**Estándar [Con motor frío]**

**ADMISION: 0,22—0,28 mm (0,25±0,03 mm)**

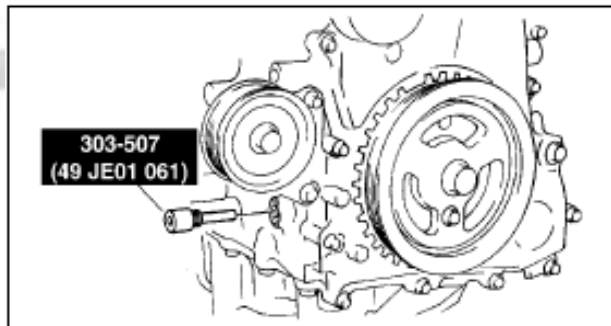
**ESCAPE: 0,27—0,33 mm (0,30±0,03 mm)**

## AJUSTE JUEGO VALVULAS

1. Quitar el tapón ciego inferior de la tapa delantera del motor.
2. Quitar el tapón ciego superior de la tapa delantera del motor.
3. Quitar el tapón ciego inferior del bloque motor.



4. Instalar la **SST** como se muestra en la figura.



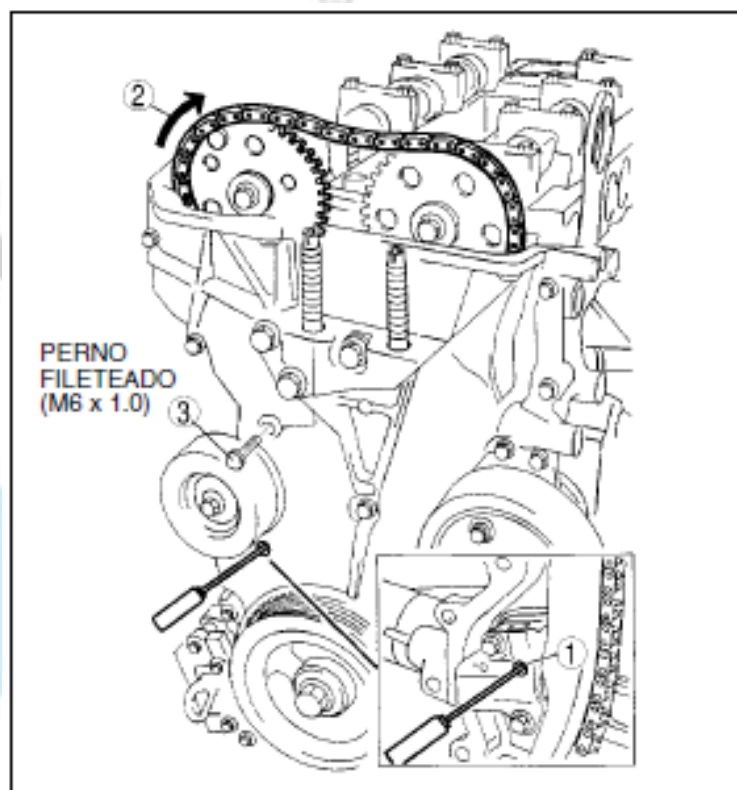
5. Girar el cigüeñal en el sentido de las agujas del reloj así que el cigüeñal sea en la posición PMS del cilindro N.1.

6. Aflojar la cadena de la distribución

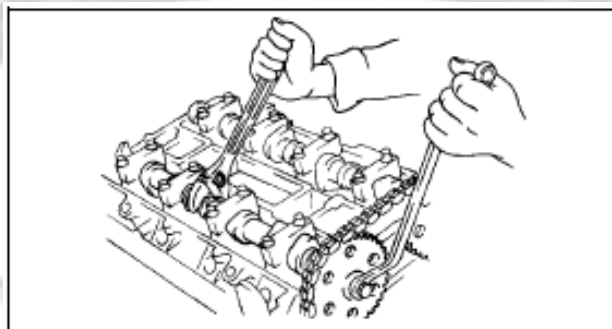
(1) Utilizando un destornillador adecuado o herramienta equivalente, desbloquear el trinquete del tensor de correa.

(2) Girar el eje de excéntricas de escape en el sentido de las agujas del reloj mediante una llave adecuada puesta en el hexágono de fusión y aflojar la cadena de la distribución.

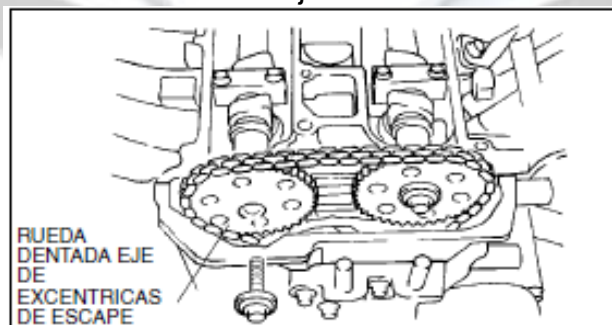
(3) Posicionar un perno fileteado adecuado (**M6 X 1.0 Longitud 25—35 mm**) en el tapón ciego superior de la tapa delantera del motor y fijar la guía de la cadena en la posición en que sale la tensión.



- Mantener bloqueado el eje de excéntricas de escape mediante una llave adecuada puesta en el hexágono de fusión, como indicado.



- Quitar la rueda dentada del eje de excéntricas de escape.



- Aflojar los pernos fileteados de las tapas del eje de excéntricas en pasos diferentes según el orden indicado.

### Nota

• La culata y las tapas del eje de excéntricas tienen un número para asegurar que sean montadas en sus posiciones originales.

Durante el desmontaje, tener las tapas juntas a la culata de la que se han desmontadas. No mezclar las tapas.

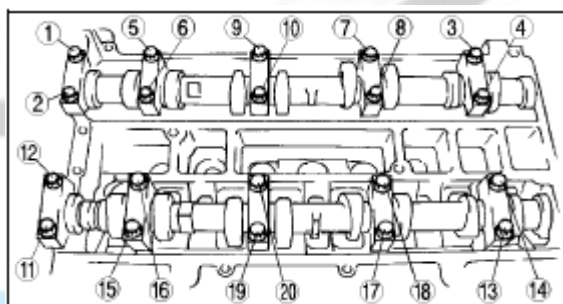
10. Quitar el eje de excéntricas.

11. Quitar el taqué.

12. Utilizar espesores de regulación adecuados.

**Nuevo espesor de regulación**

**= Espesor quitado + Juego válvula medido – Juego válvula estándar  
(ADMISION: 0,25 mm, ESCAPE:  
0,30 mm)**



## Estándar [Con motor frío]

**ADMISION: 0,22—0,28 mm (0,25±0,03 mm)**

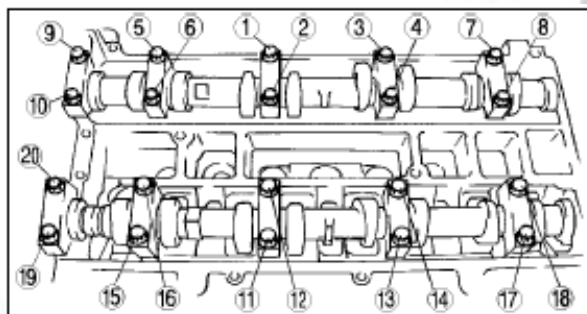
**ESCAPE: 0,27—0,33 mm (0,30±0,03 mm)**

13. Instalar el eje de excéntricas con el cilindro N.1 alineado con la posición de PMS.

14. Apretar los pernos fileteados de las tapas del eje de excéntricas según los pasos siguientes.

(1) Apretar a **5,0—9,0 N·m (51,0—91,7 kgf·cm)**.

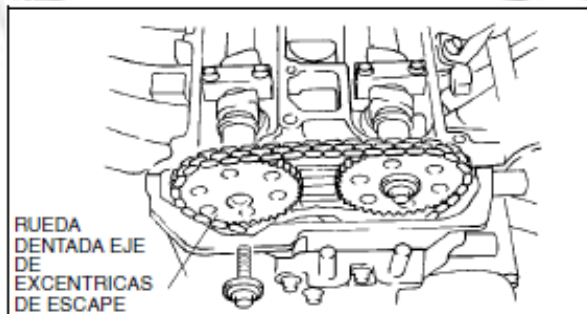
(2) Apretar a **14,0—17,0 N·m (1,5—1,7 kgf·cm)**.



15. Instalar la rueda dentada del eje de excéntricas de escape.

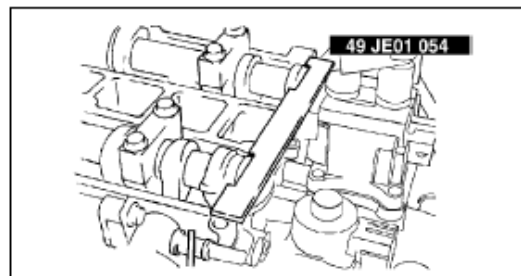
### Nota

• No apretar el perno fileteado de la rueda dentada del eje de excéntricas durante este paso. Antes confirmar la distribución, luego apretar el perno fileteado.



16. Instalar la **SST** al eje de excéntricas como se muestra en la figura.

### Europa

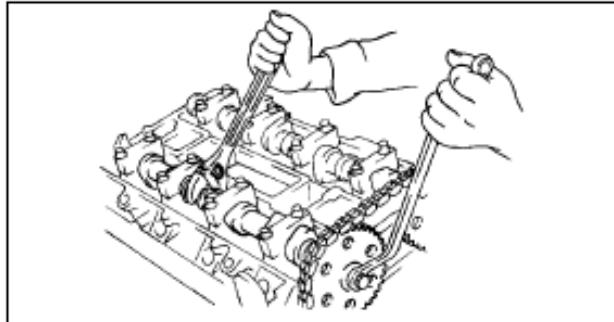


17. Quitar el perno fileteado M6 x 1.0 a la tapa delantera del motor para aplicar tensión a la cadena de la distribución.

18. Girar el cigüeñal en el sentido de las agujas del reloj así que el cigüeñal sea en la posición PMS del cilindro N.1.

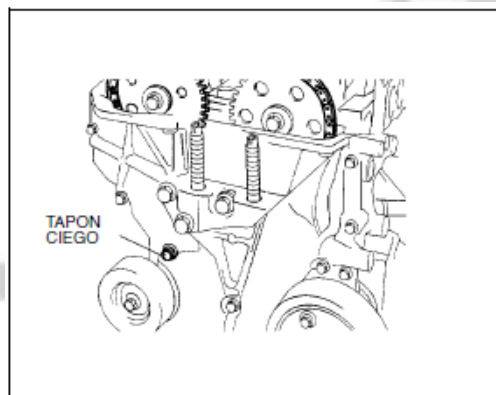
19. Mantener bloqueado el eje de excéntricas de escape mediante una llave adecuada puesta en el hexágono de fusión, como indicado.
20. Apretar el perno de fijación de la rueda dentada del eje de excéntricas de escape.

**Par de torsión**  
**69—75 N·m (7,10—7,6 kgf·m)**



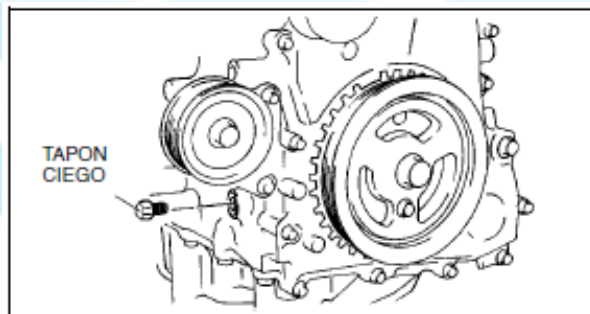
21. Quitar la **SST** del eje de excéntricas.
22. Quitar la **SST** del tapón ciego inferior del bloque motor.
23. Girar el cigüeñal en el sentido de las agujas del reloj de dos vueltas hasta la posición PMS.
  - Si no está alineado, girar el perno de fijación de la polea de cigüeñal y repetir desde el Paso 14.
24. Aplicar masilla impermeable de silicona al tapón ciego superior de la tapa delantera del motor, como indicado.
25. Instalar el tapón ciego superior de la tapa delantera del motor.

**Par de torsión:**  
**10 N·m (1,0 kgf·m)**



26. Instalar el tapón ciego inferior del bloque motor.

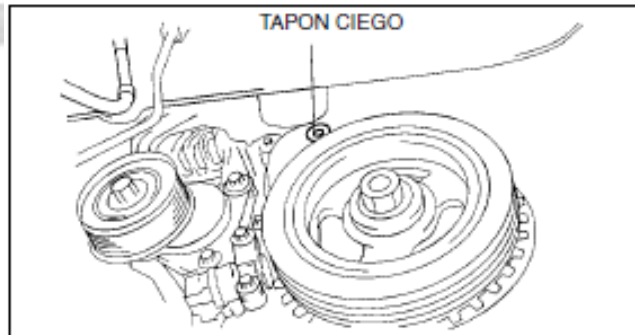
**Par de torsión:**  
**20 N·m (2,0 kgf·m)**



27. Instalar el nuevo tapón ciego inferior de la tapa delantera del motor.

Par de torsión:

12 N·m (1,2 kgf·m)



## CONTROL INYECTOR COMBUSTIBLE

### Prueba de funcionamiento

1. Efectuar el "Control funcionamiento inyector combustible".

• Si no está conforme a lo especificado, efectuar otros controles del inyector de combustible.

### Control de la resistencia

#### Nota

• Llevar a cabo este control sólo cuando especificado.

1. Poner el conmutador de arranque en posición LOCK.

2. Desconectar el cable negativo de la batería.

3. Desconectar los conectores de los inyectores.

4. Medir la resistencia del inyector del combustible usando un ohmímetro.

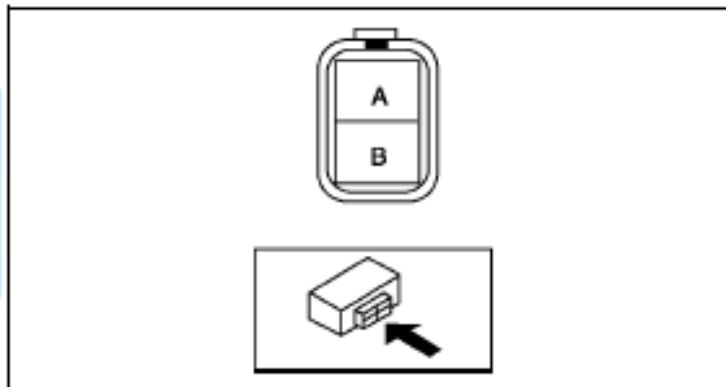
• Si no está conforme a lo especificado, sustituir el inyector de combustible.

• Si está conforme a lo especificado, pero la "Prueba de funcionamiento" fracasa, llevar a cabo el "Control circuitos abiertos/cortocircuitos".

Controlar si hay circuito abierto o cortocircuito.

### Resistencia

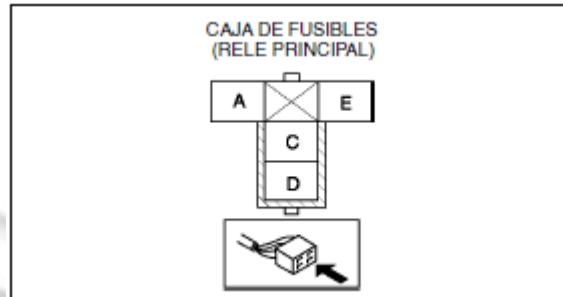
11,4—12,6 ohm (20 ° C)





## Control circuitos abiertos/cortocircuitos

1. Desconectar el conector del PCM.
2. Controlar por si hay circuito abierto o cortocircuito en los siguientes cableados (control continuidad).



### Circuito abierto

- Si no hay continuidad, el circuito está abierto.

Reparar o sustituir el cableado.

- Terminal B (lado cableado) inyector de combustible cilindro N. 1 y terminal 4Z del PCM.
- Terminal B (lado cableado) inyector de combustible cilindro N. 2 y terminal 4W del PCM.
- Terminal B (lado cableado) inyector de combustible cilindro N. 3 y terminal 4AD del

PCM.

- Terminal B (lado cableado) inyector de combustible cilindro N. 4 y terminal 4AA del PCM.
- Terminal A (lado cableado) inyector de combustible cilindro N. 1 y terminal C (lado cableado) relé principal a través del conector común.
- Terminal A (lado cableado) inyector de combustible cilindro N. 2 y terminal C (lado cableado) relé principal a través del conector común.
- Terminal A (lado cableado) inyector de combustible cilindro N. 3 y terminal C (lado cableado) relé principal a través del conector común.
- Terminal A (lado cableado) inyector de combustible cilindro N. 4 y terminal C (lado cableado) relé principal a través del conector común.

### Cortocircuito

- Si hay continuidad, el circuito está en cortocircuito. Reparar o sustituir el cableado.

- Terminal B (lado cableado) inyector de combustible cilindro N. 1 y masa carrocería.
- Terminal B (lado cableado) inyector de combustible cilindro N. 2 y masa carrocería.
- Terminal B (lado cableado) inyector de combustible cilindro N. 3 y masa carrocería.

- Terminal B (lado cableado) inyector de combustible cilindro N. 4 y masa carrocería.
- Terminal B (lado cableado) inyector de combustible cilindro N. 1 y alimentación.
- Terminal B (lado cableado) inyector de combustible cilindro N. 2 y alimentación.
- Terminal B (lado cableado) inyector de combustible cilindro N. 3 y alimentación.
- Terminal B (lado cableado) inyector de combustible cilindro N. 4 y alimentación.

## Control pérdidas de combustible

### Atención

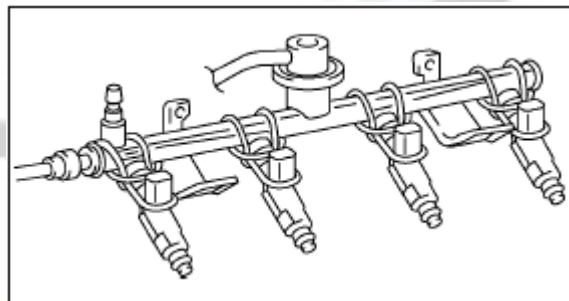
• **Las pérdidas de combustible son peligrosas. El combustible puede incendiarse y causar heridas muy graves o incluso fatales y daños. Llevar a cabo el siguiente procedimiento siempre con el motor apagado.**

### Nota

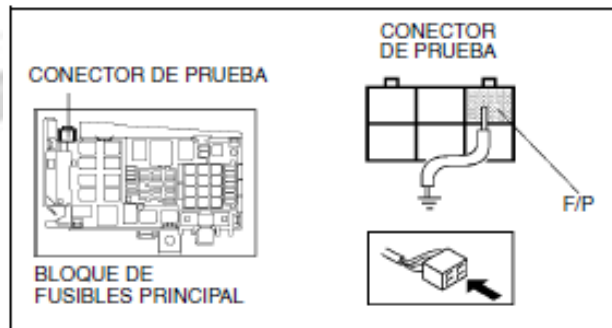
- Llevar a cabo este control sólo cuando especificado.
  1. Llevar a cabo el "PROCEDIMIENTO PRE-REPARACION".
  2. Desconectar el cable negativo de la batería.
  3. Quitar los inyectores de combustible juntos al distribuidor de combustible con el tubo flexible de combustible aún conectado.
  4. Fijar firmemente los inyectores al distribuidor con un alambre.
  5. Conectar el cable negativo de la batería.

### Advertencia

• **La errónea conexión del terminal del conector de prueba puede ocasionar funcionamiento incorrecto. Tener cuidado de conectar sólo el terminal especificado.**

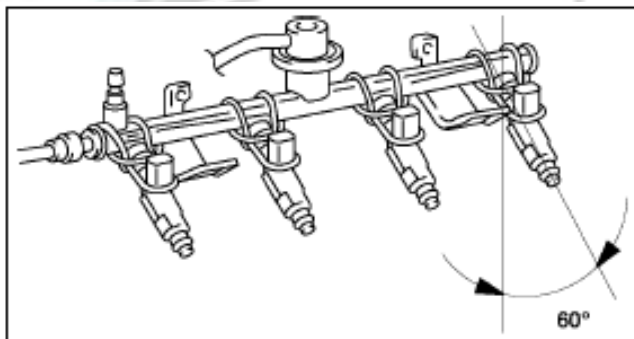


6. Conectar el terminal F/P del conector de prueba a la masa de la carrocería mediante un conector puente.
7. Poner el conmutador de arranque en ON para accionar la bomba de combustible.



8. Inclinar los inyectores de combustible de **60m grados aproximadamente**.
  9. Comprobar que las pérdidas de combustible de las boquillas del inyector de combustible sean conformes a las especificaciones.
- Si no está conforme a lo especificado, sustituir el inyector de combustible.

**Pérdida de combustible  
Menos de 1 gota cada 2  
minutos**



10. Poner el conmutador de arranque en posición LOCK y quitar el conector puente.
11. Llevar a cabo el "PROCEDIMIENTO POSTREPARACION".

## Control volumen

### Atención

• Las pérdidas de combustible son peligrosas. El combustible puede incendiarse y causar heridas muy graves o incluso fatales y daños. Llevar a cabo el siguiente procedimiento siempre con el motor apagado.

### Nota

- Si se posee un comprobador para inyectores de combustible, efectuar la prueba siguiente.
- Si no se posee un comprobador para inyectores de combustible, efectuar la "Prueba de funcionamiento", el "Control de la resistencia" y el "Control

pérdidas de combustible" para comprobar que el inyector funcione correctamente.

1. Llevar a cabo el "PROCEDIMIENTO PRE-REPARACION".
  2. Desconectar el cable negativo de la batería.
  3. Quitar los inyectores del combustible.
  4. Conectar el inyector de combustible al comprobador para inyectores de combustible.
  5. Medir el volumen de inyección de cada inyector utilizando un recipiente graduado.
- Si no está conforme a lo especificado, sustituir el inyector de combustible.

### Volumen de inyección

L3: 61—71 ml (61—79 cc)/15 seg.

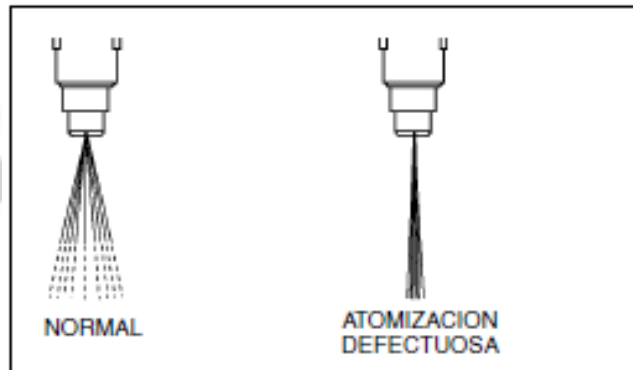
LF: 53—69 ml (53—69 cc)/15 seg.

L8: 48—63 ml (48—63 cc)/15 seg.

6. Poner el conmutador de arranque en posición LOCK y desconectar el conector puente.
7. Llevar a cabo el "PROCEDIMIENTO POST-REPARACION".

### Atomización

1. Controlar la configuración de la atomización
- Si la atomización es defectuosa, sustituir el inyector de combustible.



### CONTROL REGULADOR DE PRESION

#### Nota

- Por causa de la adopción del sistema de antirretroceso mecánico de combustible, el regulador de presión no puede ser controlado separadamente.

1. Efectuar el "CONTROL PRESION DE LA LINEA DEL COMBUSTIBLE"



## **REMOCION/INSTALACION AMORTIGUADOR DE VIBRACION**

1. Quitar e instalar el regulador de presión.

## **CONTROL AMORTIGUADOR DE VIBRACION**

1. Llevar a cabo el "PROCEDIMIENTO PRE-REPARACION".
  2. Quitar el amortiguador de vibración.
  3. Controlar a vista el amortiguador de vibración por si hay daños y grietas. Controlar además que no existan presencias excesivas de óxido que podría causar pérdidas de combustible.
- Si se encuentran uno de estos problemas sustituir el amortiguador de vibración defectuoso.
4. Llevar a cabo el "PROCEDIMIENTO POST-REPARACION".



## LIMPIEZA DE LOS COMPONENTES

- Todos los componentes que se pueden reutilizar, deben limpiarse con cuidado y según un método apropiado.

### Atención

- El uso de aire comprimido puede hacer levantar polvo y otras impurezas, causando daños a los ojos. Cuando se usa aire comprimido ponerse gafas de protección.



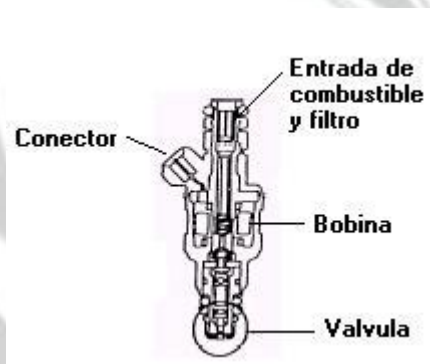
## ASEO Y LIMPIEZA DE LAS PARTES DEL MOTOR

### LOS INYECTORES Y SU LIMPIEZA

Los inyectores son electroválvulas.

En su interior hay una bobina, una armadura, un resorte y una válvula.

Cuando una corriente eléctrica pasa a través de la bobina, se crea un campo magnético que hace que la válvula se abra.



Es importante recordar que después de un tiempo prolongado del uso de un vehículo con sistema de inyección de gasolina se efectúe la limpieza de los inyectores, debido a la formación de sedimentos en su interior que impiden la pulverización adecuada del combustible dentro del cilindro, produciendo



marcha lenta irregular, pérdida de potencia que poco se va apreciando en la conducción.

Se puede adquirir en las tiendas de partes, líquidos limpiadores de inyectores que se pueden agregar al combustible, y que son relativamente efectivos. Estos limpiadores se le pueden agregar al combustible periódicamente, considerando este procedimiento como un programa de mantenimiento regular.

Otra forma de limpiar los inyectores mas rápidamente es inyectar en el sistema de inyección solventes desincrustadores directamente con el combustible en las tuberías mientras el motor se encuentra en marcha acelerada a un nivel de R.P.M. que permita el arrastre de las incrustaciones y el carbón que se puedan haber depositado en los inyectores.

**Esto se denomina limpieza de inyectores sin desmontar del motor.**

Otro procedimiento de mayor efectividad, es el de limpiar los inyectores desmontándolos de su alojamiento y también desmontando los rieles de combustible. Sumergirlos en solventes para limpieza de los mismos y a los inyectores colocarlos en equipo de ultrasonido para que puedan desprenderse de su interior todos los residuos carbonosos y luego hacerlos funcionar a cada uno con un generador de pulsos.

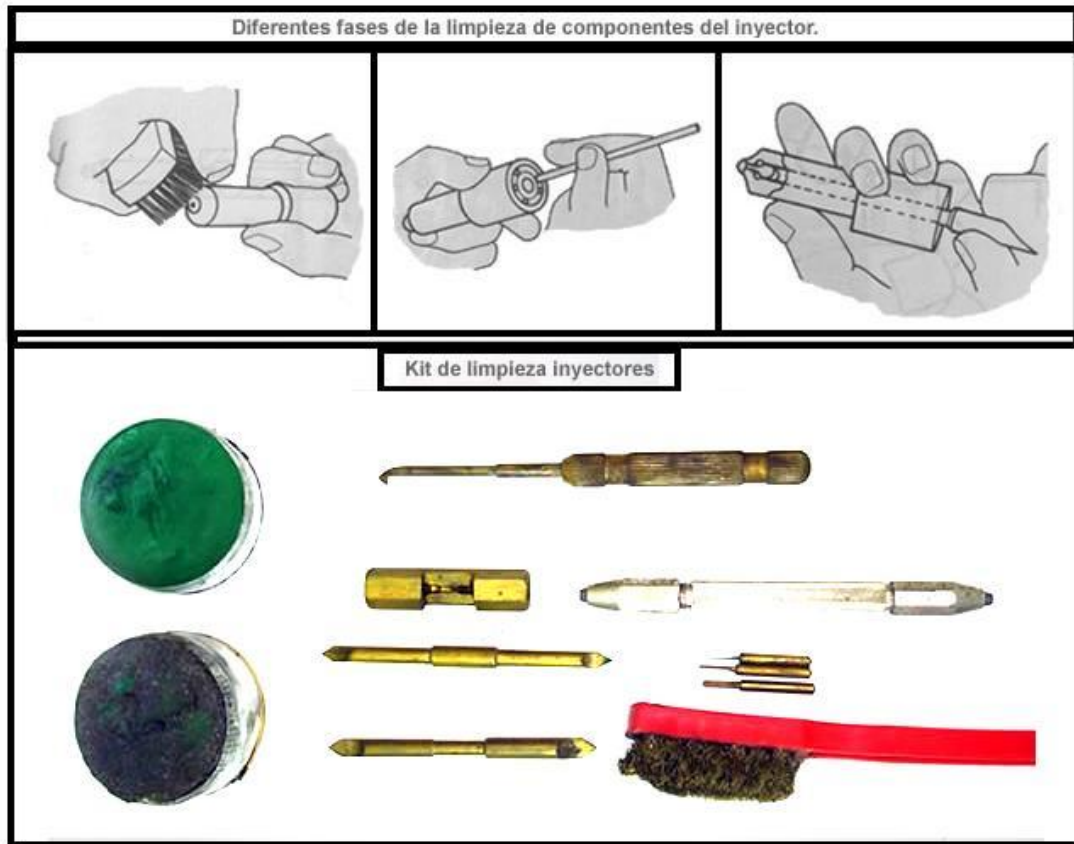
**Esto se denomina limpieza de inyectores sin desmontar del motor.**

Terminada la operación limpieza, se montan en un banco de caudales para reproducir el funcionamiento y medir el rendimiento de cada uno que no debe superar un 10 por ciento entre todos los inyectores.

En aquellos casos que un o unos inyectores se encuentren por debajo del 10 por ciento del mejor se deben inspeccionar para ver si todavía no están suficientemente limpios o reemplazarlos por defectuosos. Cuando se reinstalan los inyectores se deben reemplazar los anillos O de cada inyector para asegurarse para que no se produzcan pérdidas de combustible que son tan peligrosas.

Cuando se trabaja en las tuberías de combustible en un sistema de inyección se debe tener muy en cuenta que el sistema puede estar bajo presión, por lo tanto lo primero que se debe hacer antes de desmontar algo, es sacarle la presión de combustible remanente, para lo cual se deben colocar alrededor de las tuberías trapos absorbentes o papeles que puedan retener todo el combustible para que no se derrame, porque puede ser fatal, considerando el grado de inflamabilidad de la gasolina.





## Limpieza de inyectores por ultrasonido:

Este procedimiento consiste en desmontar los inyectores del motor y luego ponerlos a funcionar dentro de un Equipo de Ultrasonido. Los inyectores deben estar funcionando bajo la acción de un **Generador de pulsos** y al mismo tiempo estar sometidos a la acción de un **Equipo de Ultrasonido**.

### **Procedimiento:**

1. Desmontar los inyectores del motor. Esto se consigue aflojando los tornillos del riel o rampa y luego sacando de a unos los inyectores. En muchos casos suelen tener una traba, retire las trabas de a una.

Estas trabas suelen estar colocadas en una ranura que tiene el cuello de cada inyector. Preste atención a la ranura. A veces algunos inyectores tienen dos ranuras y la traba siempre va colocada en la **ranura superior**. La traba de sujeción



2. Una vez desmontado los inyectores, límpielos primeramente por fuera, use para esto cualquier desengranaste o un poco de gasolina. Esto evitara que UD. mismo ensucie el líquido en el equipo de ultrasonido.
3. Coloque los inyectores en el equipo de ultrasonido y simultáneamente conecte el generador de pulsos. Ponga en funcionamiento el equipo de ultrasonido.
4. Deje funcionando el equipo de ultrasonido por unos 15 minutos, luego de este tiempo saque los inyectores del líquido y sopleteelos ingresando el aire comprimido por la boca de acceso del combustible a los inyectores. Para que el aire pase por dentro de los inyectores, el generador debe estar funcionando.
5. Repita el procedimiento nuevamente. Desde el punto 3.

### **Limpieza de inyectores sin desmontar:**

Para este procedimiento se suele usar un equipo especialmente diseñado para tal fin.

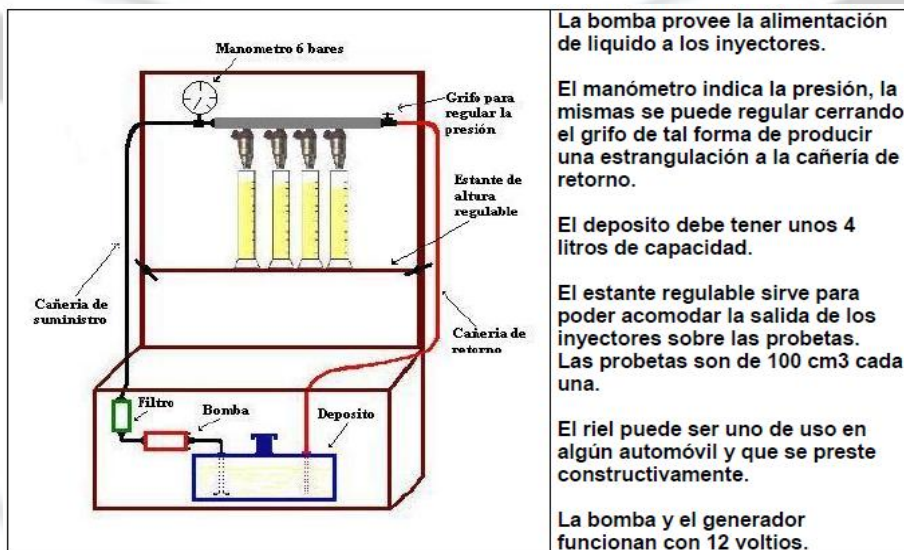
1. La técnica consiste en realizar un puente entre la llegada de combustible y el retorno hacia el tanque, de tal forma que el combustible retorne sin pasar por el riel.
2. Luego se ingresa un combustible "Limpiador" por la entrada de combustible hacia los inyectores, a la presión de trabajo, y se hace funcionar el motor con este combustible.
3. Este producto combustible, tiene la particularidad que al pasar por los inyectores., limpia el mismo en su interior.

Es un sistema efectivo, sobre todo en aquellos motores donde es complicado desmontar inyectores. Pero no es una limpieza tan profunda y además no se pueden probar los inyectores en un banco de comprobación. De todas formas es efectiva en muchos casos.

## Comprobación de Inyectores:

Los inyectores pueden ser comprobados en un banco de pruebas. El equipo consiste en un sistema similar al del mismo vehículo y con el cuál se le entrega presión de un líquido de comprobación a los inyectores.

Un generador de pulsos excita los inyectores a una frecuencia similar al rango de trabajo que los mismos tienen en el motor del automóvil. El líquido que liberan los inyectores es recogido en probetas calibradas y así se puede verificar la cantidad de líquido inyectado en forma comparativa. Se permite hasta un 10 % de diferencia entre los volúmenes vertidos en las probetas.



## LIMPIEZA DE TOBERAS

Algunos fallos presentes en los inyectores se deben a depósitos de carbón en la tobera, es decir, en la punta donde sale el chorro de inyección de combustible.

Estos depósitos pueden obstruir este orificio variando el caudal de este chorro y provocando fallas en el sistema. Para realizar la limpieza del inyector en el mercado encontraremos los aparatos de limpieza, a base de ultrasonido, que logran una limpieza muy eficaz gracias a las burbujas que se producen por ultrasonido en el líquido limpiante que utilizan.

La forma de uso de estos aparatos es bastante sencilla, basta con colocar el líquido limpiante recomendado por el fabricante en el recipiente del aparato



teniendo cuidado de que este a nivel con la marca que existe grabada en el recipiente. Luego se coloca el inyector en la bandeja extraíble de limpieza usando el agujero que más se ajuste al diámetro del inyector y con la punta de la tobera hacia abajo (es decir, al colocar la bandeja ésta quedara sumergida en el líquido limpiante)

Colocamos entonces la bandeja y ajustamos en el tinner del aparato una limpieza de 10 o 20 minutos, pudiendo aumentar el tiempo de limpieza hasta en 1 hora si estamos tratando con inyectores extremadamente sucios e incluso hacer uso del calefactor del aparato (si este tuviese) para aumentar la efectividad de la limpieza.

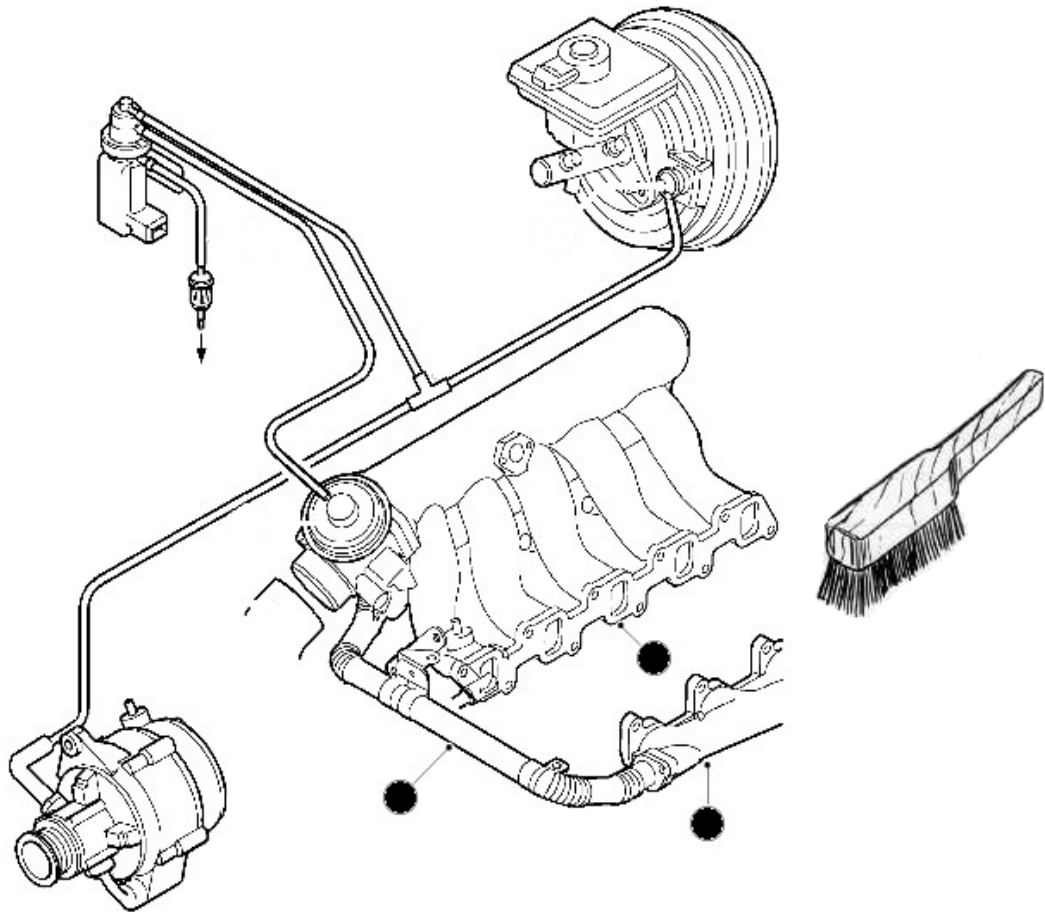
Como recomendación no utilices nunca productos volátiles para su uso como líquido de limpieza, por ejemplo tinner o similares no deben ser empleados.

Si aún no posees un aparato de limpieza por ultrasonido y decides comprar uno te recomendamos comprar como los modelos de ejemplos mostrados arriba que vienen con un pulsador de señales para conectar al inyector durante la limpieza.

Este tipo de modelo suele ser un poco mas caros sin embargo obligan al inyector a abrir y cerrar la tobera gracias al pulso recibido pudiendo así el líquido limpiador penetrar hacia adentro de la tobera con lo que se logra una limpieza total. Como última anotación no olvides cambiar los bordes de gomas luego de desmontar el inyector y utilizar algún producto sellante.

## **LIMPIEZA DEL COLECTOR DE ESCAPE Y ADMISIÓN**

1. Desmontar los colectores de admisión y escape, aflojando los tornillos del mismo.
2. Manipular la SST e introducirla por los conductos de la admisión y escape.
3. Restregar los rastros de carbonilla.
4. Coger el desengrasante (15psw) y verter dentro de este para luego volver a restregar los rastros de carbonilla.
5. Introducir aire comprimido para desalojar el líquido y las impurezas de carbonilla.
6. Limpiar con mucho cuidado los colectores con líquido (SPW)
7. Dejarlo en un lugar adecuado para su secado.



## **LIMPIEZA DEL BLOQUE**

Los pasos que debes seguir para limpiar el bloque son:

1. Una vez que hayas **petroleado el motor externamente**, introduce el bloque en una máquina específica para el **lavado de piezas de motores**.

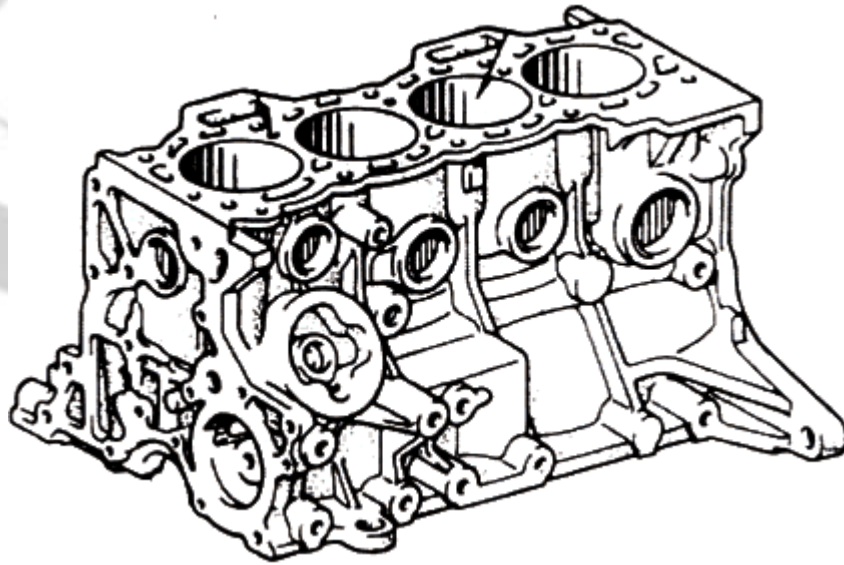
### **Nota**

Este tipo de aparatos utilizan una solución de agua caliente y productos de limpieza específicos para lavar esas piezas), hasta que esté perfectamente limpio

2. Si quedase **alguna incrustación de suciedad, límpiala manualmente**. No olvides que una buena limpieza te ayudará a

localizar posibles grietas en el bloque, ahorrándote costes, tiempo y trabajo.

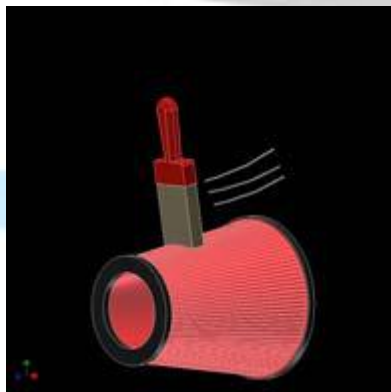
3. **Sopla con aire a presión todo el bloque** y, especialmente, los conductos internos para la circulación del aceite y el interior de las roscas.

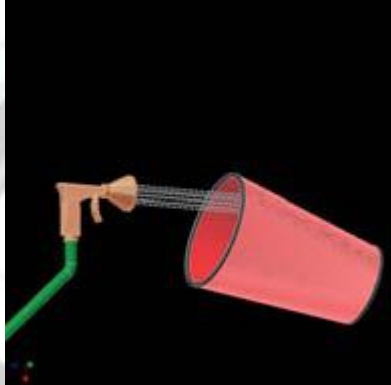


## LIMPIEZA DEL FILTRO DE AIRE

### 1. PRELIMPIEZA

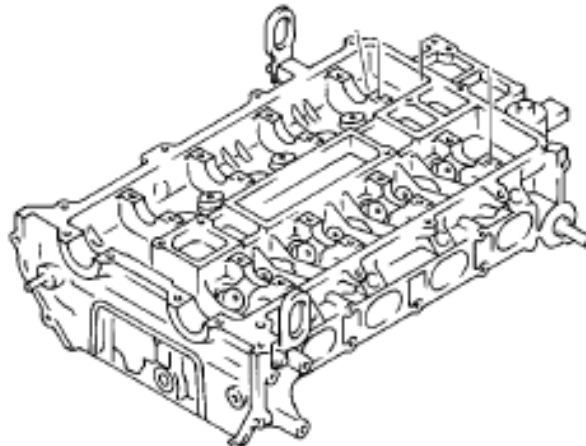
- Quite el filtro de aire de AIRSEP.
- Golpee ligeramente el elemento filtrante para desalojar cualesquiera partículas de suciedad grande. Suavemente cepillo con un cepillo de cerda suave.





## LIMPIEZA DE LA CULATA

1. Desmontar la culata del bloque motor, destornillar los pernos fileteados de sujeción.
2. Desmontar todos los componentes montados en este.
3. Manipular la herramienta SST y restregarla en la cámara de combustión impregnada con el líquido descarbonizante.
4. Sumergir la culata en un líquido especial para su brillo y limpieza.
5. Sopletear los orificios de aceite y agua para su mejor funcionamiento.
6. Dejarla en secado.

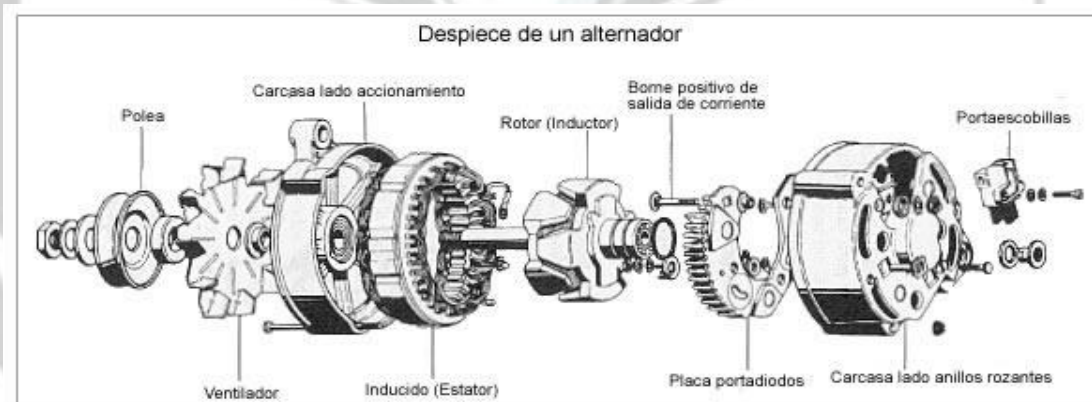


## MANTENIMIENTO DE ACCESORIOS

### COMPROBACIONES EN EL ALTERNADOR Y REGULADOR DE TENSIÓN

#### Comprobaciones en el alternador

Antes de comprobar cada elemento del alternador de forma individual, deberá efectuarse una limpieza de los mismos, eliminando la grasa, polvo y barro sin usar disolventes simplemente frotándolo con un trapo. Durante el desmontaje se miraran que no existan roturas, deformaciones ni desgastes excesivos.



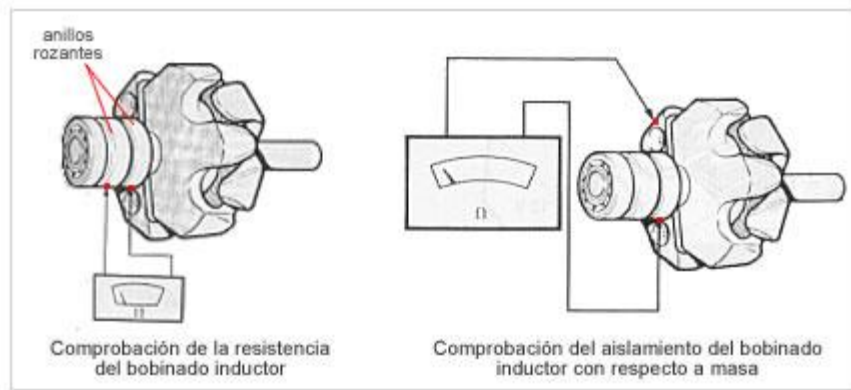
**!** Antes de proceder a desmontar el alternador, primero hay que sacar las escobillas para facilitar el trabajo e impedir el deterioro de algún elemento.

#### Comprobación del rotor

1. Comprobar la ausencia de grietas en el eje y en las masas polares, así como la ausencia de puntos de oxidación en los mismos.
2. Las muñequillas de apoyo del eje sobre los rodamientos deben ofrecer buen aspecto y no presentar señales de excesivo desgaste en las mismas.
3. Limpiar los anillos rozantes con un trapo impregnado en alcohol, debiendo presentar una superficie lisa y brillante. En caso de aparecer señales de chispeo, rugosidad o excesivo desgaste, deberán ser repasados en un torno.



4. Por medio de un ohmetro, comprobar la resistencia de la bobina inductora, aplicando las puntas de prueba sobre los anillos rozantes y nos tendrá que dar un valor igual al preconizado por el fabricante (como valor orientativo de de 4 a 5 ohmios). También se mide el aislamiento de la bobina inductora con respecto a masa es decir con respecto al eje para ello se aplica una de las puntas del ohmetro sobre uno de los anillos rozantes y la otra punta sobre el eje del rotor nos tendrá que dar una medida de resistencia infinita.



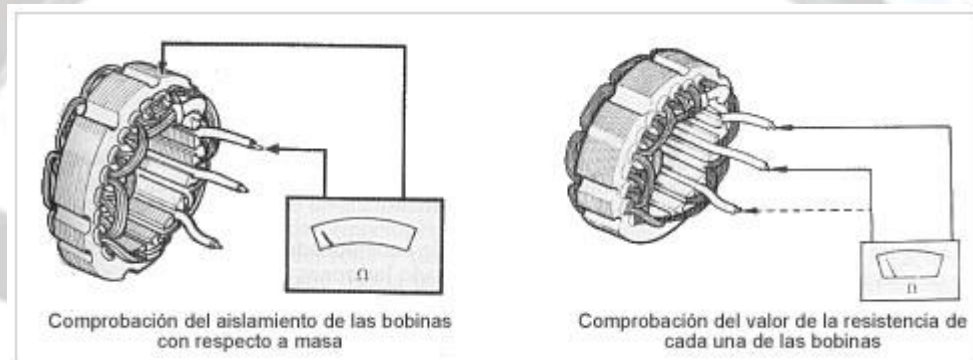
- Si el valor de la resistencia obtenida esta por debajo del valor especificado por el fabricante, indica que existe un cortocircuito entre espiras.
- Si la resistencia es elevada, indica alguna conexión defectuosa de la bobina con los anillos rozantes.
- Si el ohmetro no indica lectura alguna (resistencia infinita), significa que la bobina esta cortada.

De darse cualquiera de estas anomalías, es conveniente cambiar el rotor completo ya que cualquier operación en el mismo es contraproducente para el buen funcionamiento de la maquina.

## Comprobación del estator

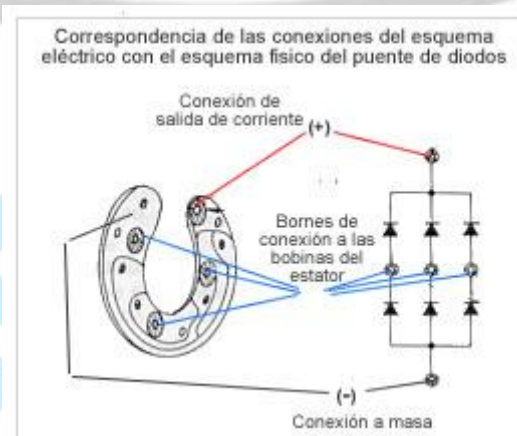
1. Comprobar que los arrollamientos situados en el estator se encuentran en buen estado, sin deformaciones y sin deterioro en el aislamiento.
2. Por medio de un ohmetro comprobar el aislamiento entre cada una de las fases (bobinas) y masa (carcasa).
3. Por medio de un ohmetro medir la resistencia que hay entre cada una de las fases teniendo que dar una medida igual a la preconizada por el

fabricante (teniendo que dar un valor orientativo de 0,2 a 0,35 ohmios) según el tipo de conexionado del arrollamiento (estrella - triángulo). Las medidas deben de ser iguales entre las fases no debiendo de dar una resistencia infinita esto indicaría que el bobinado esta cortado.

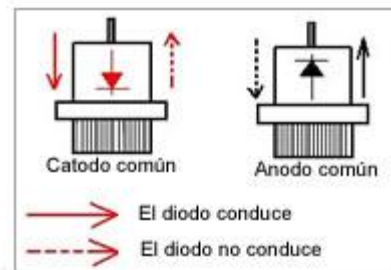


## Comprobación del puente rectificador

En la mayoría de los alternadores, el equipo rectificador esta formada por una placa soporte, en cuyo interior se encuentran montados seis o nueve diodos, unidos y formando un puente rectificador hexadiodo o nanodiodo. Utilizándose para su comprobación un multímetro o ohmetro para comprobar los diodos, debiendo estar el puente rectificador desconectado del estator. Para la comprobación de los diodos se tiene en cuenta la característica constructiva de los mismos y es que según se polaricen dejan pasar la corriente o no la dejen pasar.



En diodos de cátodo base: conectar la punta de pruebas negativa del multímetro en la placa soporte y la punta de pruebas positiva a cada uno de los terminales aislados de los diodos, nos tendrá que mostrar el multímetro una medida de resistencia muy pequeña o próxima a cero esto indica que el diodo conduce (deja pasar la corriente eléctrica) en caso contrario si da una resistencia alta o infinita indica que el diodo está perforado.



Si se invierten las conexiones conectando la punta de pruebas positiva al soporte y la punta negativa a cada uno de los terminales de los diodos aislados entonces el valor de resistencia debe ser alto o infinito sino es así indica que el diodo está en cortocircuito.

En diodos de ánodo base: conectar la punta de pruebas del multímetro negativa al soporte y la punta positiva a cada uno de los terminales aislados de los diodos. En esta situación el multímetro nos tendrá que dar una resistencia muy alta o infinita (el diodo no deja pasar la corriente), en caso contrario indica que el diodo está cortocircuitado. Si se invierten las conexiones punta positiva en la placa soporte y punta negativa en los terminales aislados de los diodos. En esta situación el multímetro tendrá que dar una resistencia muy pequeña o próxima a cero (el diodo deja pasar la corriente) en caso contrario indica que el diodo está perforado.

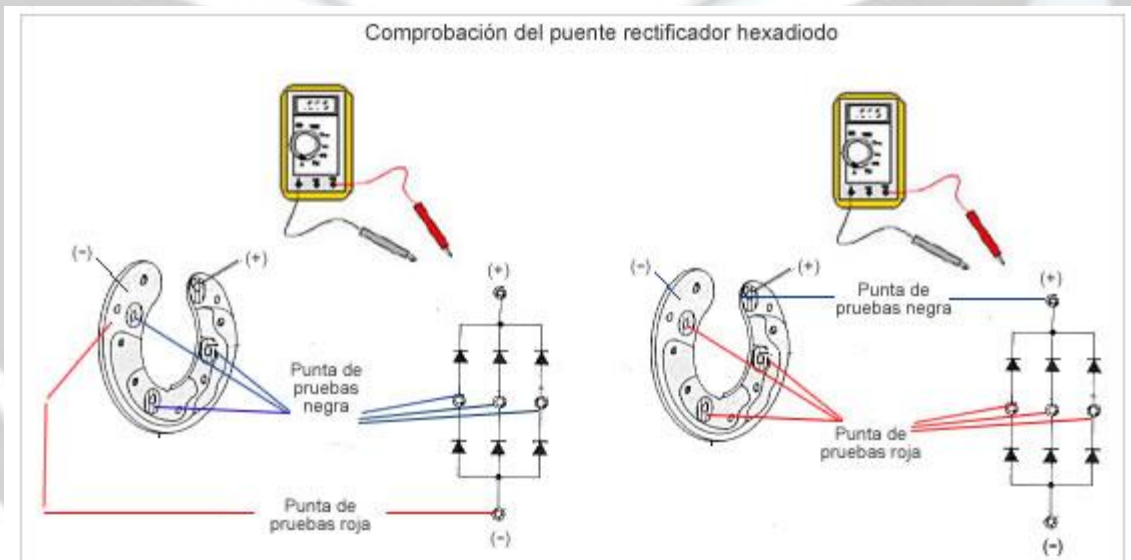
Si después de hacer las comprobaciones sabemos que un diodo está perforado o cortocircuitado, lo reemplazaremos por otro en caso de que se pueda desmontar, sino es así cambiaremos la placa soporte entera.

## **Comprobación de los diodos montados en el puente rectificador**

### Puente rectificador hexadiodo:

- Conectar la punta de pruebas positiva de multímetro al borne de conexión de masa del puente y la punta negativa a los bornes de conexión de las bobinas del estator. En cada una de las pruebas la resistencia medida debe ser próxima a cero en caso contrario indica que el diodo está perforado.

- Conectar ahora para comprobar los otros tres diodos, la punta de pruebas positiva a cada una de las conexiones de las bobinas del inducido y conectar la punta de pruebas negativa en el borne positivo de salida de corriente. En cada una de las pruebas la resistencia medida debe ser próxima a cero en caso contrario indica que el diodo esta perforado.
- Realizar nuevamente las dos comprobaciones anteriores pero invirtiendo las puntas de prueba, con lo cual en ambos casos el multímetro nos tendrá que dar un valor de resistencia muy alto o infinito sino es así indica que el diodo en cuestión esta cortocircuitado.



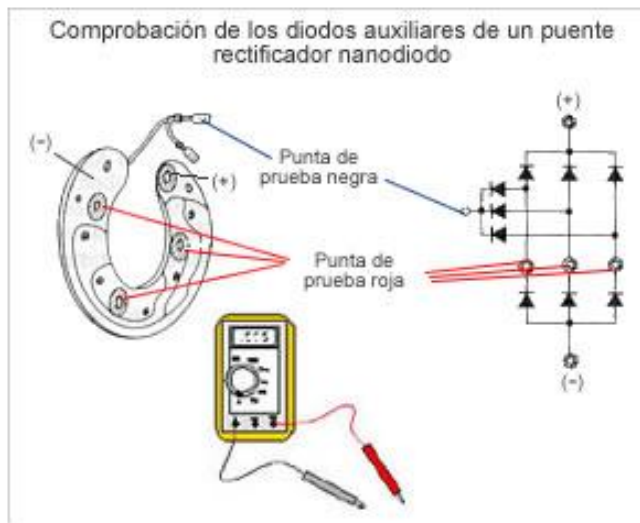
**⚠** En caso de haber algún diodo cortocircuitado o perforado debe sustituirse el puente completo.

### Puente rectificador nanodiodo:

- En estos puentes, además de efectuar las pruebas correspondientes a su equipo hexadiodo vistas anteriormente, deberá comprobarse el conjunto de los diodos auxiliares.
- Conectar la punta de pruebas positiva a las conexiones donde se conectan las bobinas del estator y la punta de pruebas negativa a la salida común de los diodos auxiliares. El multímetro nos tendrá que indicar una medida próxima a cero en caso contrario indica que el diodo esta perforado.

- Invertir las conexiones hechas anteriormente y comprobar que el multímetro indica una resistencia muy alta o infinita, sino es así, indica que el diodo está cortocircuitado.


**⚠** En caso de haber algún diodo cortocircuitado o perforado debe sustituirse el puente completo.



## Comprobación de las escobillas

- Comprobar que las escobillas se deslizan suavemente en su alojamiento del soporte y que el cable de toma de corriente no está roto o desprendido de la escobilla.
- Comprobar que las escobillas asientan perfectamente sobre los anillos rozantes y que su longitud es superior a 10 mm; de ser inferior a esta longitud, cambiar el conjunto soporte con escobillas.
- Con un multímetro, comprobar la continuidad entre el borne eléctrico del portaescobillas y la escobilla, y además el aislamiento entre ambas con respecto a masa.



 A tener en cuenta antes de montar y desmontar el alternador en el vehículo

- Al montar el alternador en el vehículo, tener en cuenta su polaridad antes de conectarlo, ya que, si se invierte la polaridad en la batería, los diodos pueden resultar dañados.
- El alternador no debe funcionar nunca en vacío, o sea, a circuito abierto.
- Antes de desmontar el alternador del vehículo, para su comprobación o reparación, deberá desconectarse la batería.
- Si se van a realizar operaciones de soldadura eléctrica en el vehículo, desconectar previamente del alternador.

## **Comprobación y ajuste del regulador**

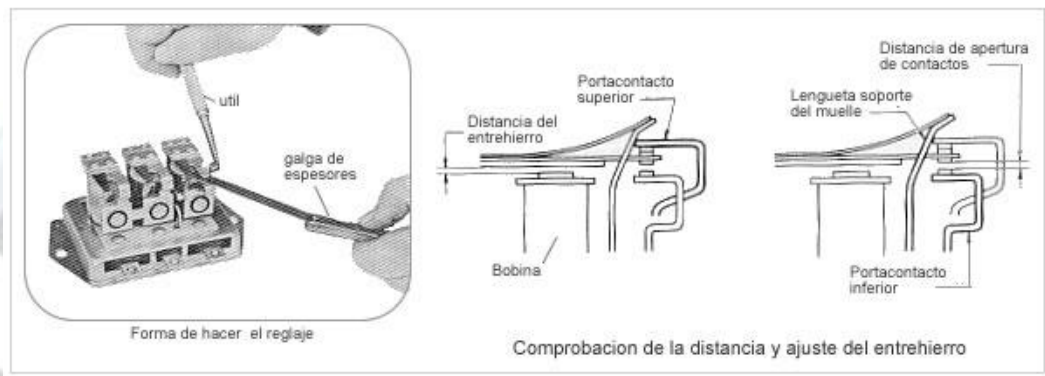
Los reguladores de tensión electromagnéticos son los únicos que pueden ser sometidos a revisión y ajuste, por el contrario los reguladores electrónicos no tienen reparación, si se está seguro que es el culpable de la avería, se tendrá que sustituirse por uno nuevo. En los reguladores de tensión electromagnéticos antes de desmontar la tapa, limpiar exteriormente el aparato, a fin de que no se introduzca suciedad en el interior del mismo, desmontar la tapa y efectuar las siguientes comprobaciones:

- Comprobar que las resistencias, bobinas y conexiones no están rotas ni deformadas.
- Comprobar que los contactos no están sucios, rotos, ni pegados, cerciorándose de que no existe ningún elemento extraño que impida el cierre de los contactos.
- Limpiar los contactos con un papel vegetal impregnado en alcohol o tricloro.
- Comprobar el reglaje del regulador de acuerdo con los datos proporcionados por el fabricante.

### Reglaje y tarado del regulador

Con los contactos cerrados y por medio de una galga de espesores, comprobar el entrehierro entre la parte superior del núcleo de la bobina y el ancla cuyo valor debe coincidir con los datos dados por el fabricante (de 0,9 a 1 mm).

Si el valor no fuera correcto deformar la "lengüeta soporte del muelle", hacia arriba o hacia abajo hasta hacer coincidir la cota del entrehierro indicada.

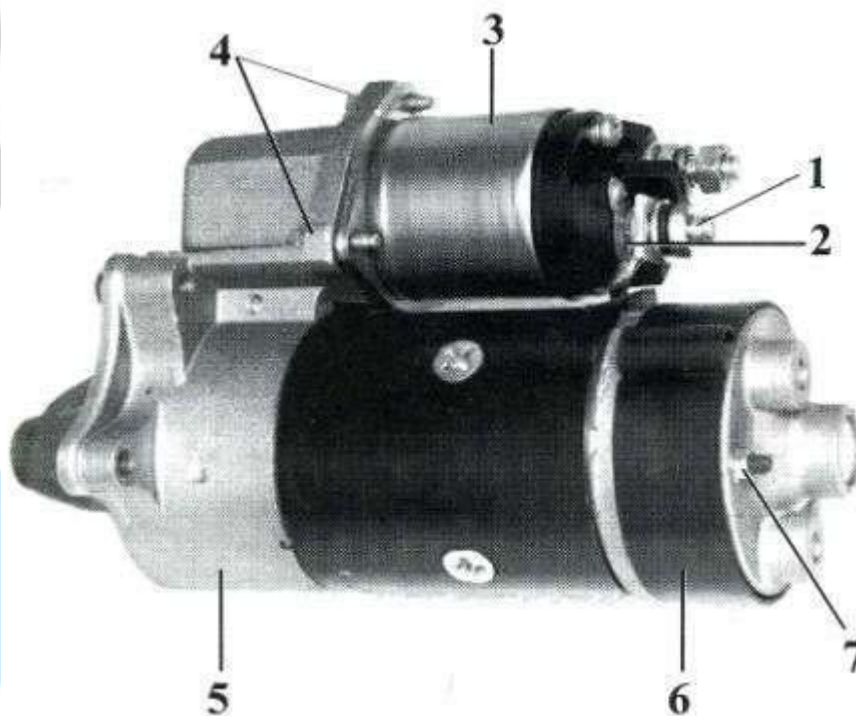


## REVISIÓN MOTOR ARRANQUE

**NOTA:** Antes de revisar el motor de arranque, hay que controlar que la causa del par de arranque insuficiente no se deba a que la batería está descargada.

### DESMONTAJE

Para quitar el motor de arranque basta quitar los tornillos que lo fijan al cambio de velocidades después de desconectar los cables de alimentación.

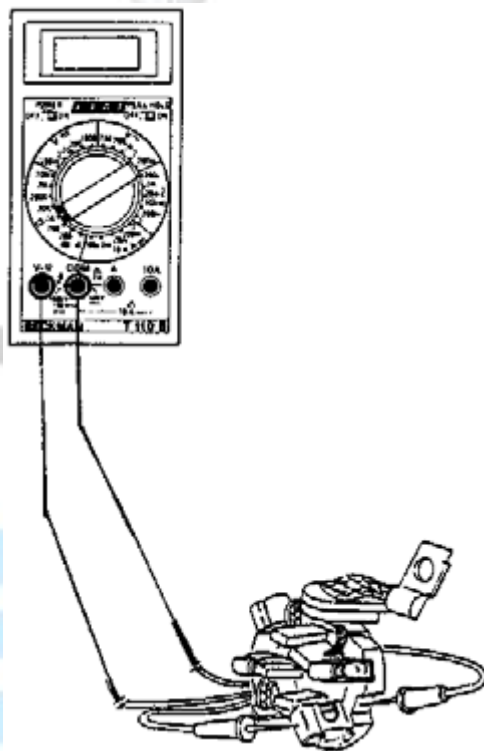


Para el desmontaje del motor de arranque efectuar las siguientes operaciones:

- Aflojar la tuerca (1) y desvincular el cable (2) del electroimán (3).
- Quitar los tornillos (4) que fijan el electroimán (3) al soporte anterior (5).
- Quitar el cincho (6) protección escobillas.
- Quitar las tuercas (7) y sacar los tornillos que unen el soporte anterior (5) con la parte central (8) y el soporte portaescobillas (9).
- Separar los distintos elementos y desvincular la horquilla (10) del soporte anterior (5) y del rotor (11).

## PRUEBA DE AISLAMIENTO PORTAESCOBILLAS

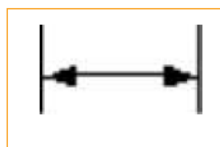
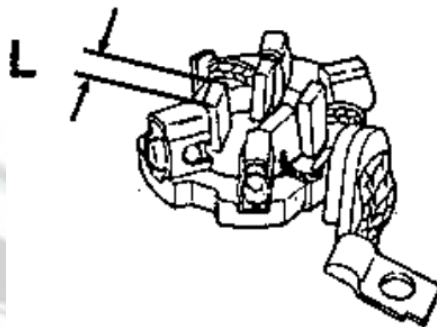
1. Conectar una punta del tester a la placa del soporte portaescobillas y el segundo sobre un portaescobillas positivo, controlar que el tester no señale continuidad eléctrica.
2. Repetir la prueba para el portaescobillas positivo.
3. En caso de falta de aislamiento reemplazar la placa portaescobillas.
4. Verificar que los portaescobillas negativos estén bien fijados a masa.





## CONTROL DESGASTE ESCOBILLAS

1. Para controlar las escobillas, desenganche el portaescobillas de la respectiva placa.
2. Compruebe que la longitud de las escobillas tenga los valores prescritos y no estén dañadas; de lo contrario, sustituya la placa portaescobillas completa.



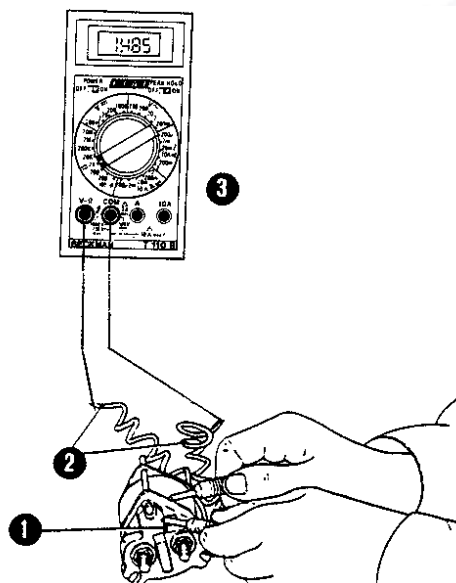
Longitud mínima escobillas

L = 8 mm

Además, compruebe que los muelles que presionan la escobilla no estén distendidos y por lo tanto su rigidez no garantice el buen contacto de las escobillas en el colector.

## PRUEBA DE CONTINUIDAD DEL DEVANADO DEL ELECTROIMÁN

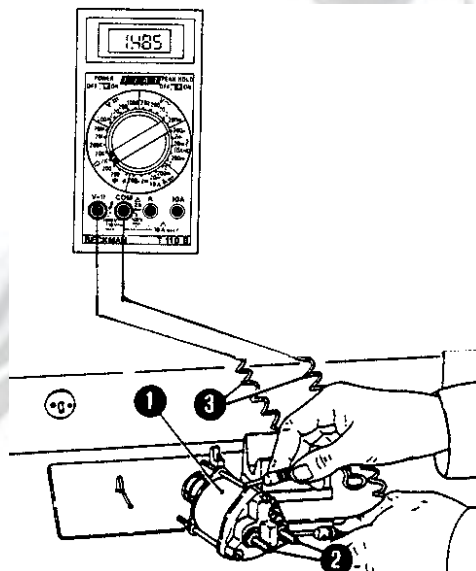
1. Electroimán.
2. Cables de prueba.
3. Tester.



- Conectar una punta del tester sobre el terminal 50 del electroimán y el otro sobre la envoltura metálica (masa) y verificar que el tester señala continuidad eléctrica.
- En caso de falta de continuidad eléctrica reemplazar el electroimán.

## PRUEBA DE AISLAMIENTO DE LOS CONTACTOS FIJOS DEL ELECTROIMÁN

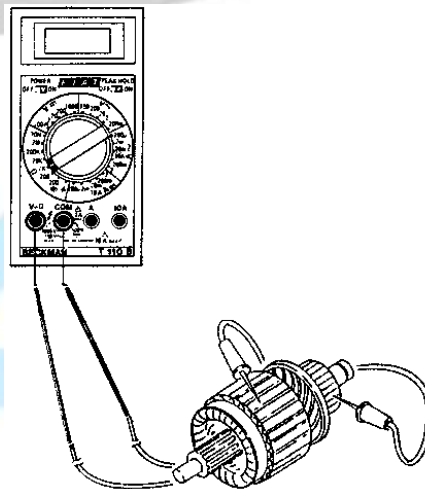
1. Electroimán.
2. Contactos fijos.
3. Cables de prueba



- Conectar alternativamente una punta del tester sobre la envoltura metálica del electroimán y el otro sobre los contactos fijos (terminal 30) y verificar que el tester no señala continuidad eléctrica.
- En caso contrario reemplazar el electroimán. .

## PRUEBA DE AISLAMIENTO DEL INDUCIDO (ROTOR)

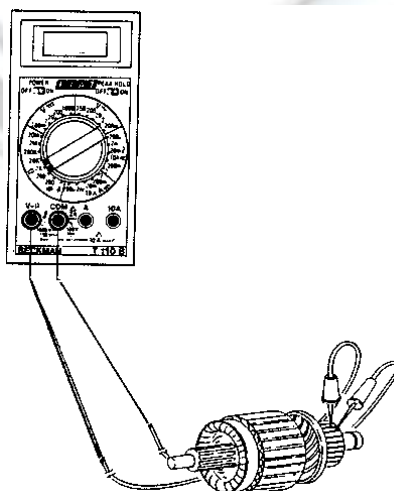
1. Electroimán.
2. Contactos fijos.
3. Cables de prueba.



- Conectar una punta del tester sobre el colector y la otra sobre el inducido o bien sobre el eje y verificar que el tester no señala continuidad eléctrica. En caso de falta de aislamiento (corto circuito) reemplazar el inducido
- Repetir estas pruebas en todas las delgas del colector.

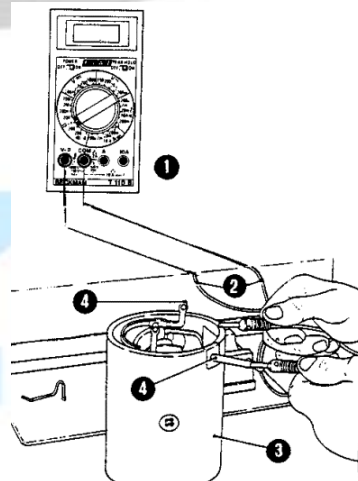
## PRUEBA DE CONTINUIDAD DEL COLECTOR

- Conectar las puntas del tester sobre las delgas del colector y verificar que el tester señala continuidad eléctrica. En caso de falta de continuidad eléctrica reemplazar el inducido.
- Repetir las susodichas pruebas para todas las parejas de delgas del colector.



## PRUEBA DE AISLAMIENTO DEL DEVANADO ESTATÓRICO (SÓLO BOBINADO EN SERIE)

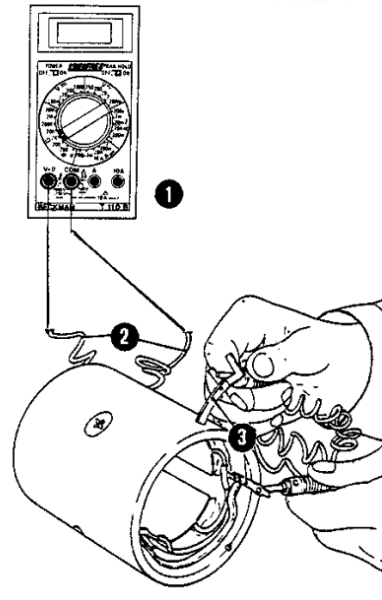
1. Tester.
2. Cables para ejecutar la prueba.
3. Carcasa.
4. Terminal devanado estático.



- Conectar una punta del tester sobre la terminal del devanado estático en serie (de gran sección) y el otro sobre la carcasa y verificar que el tester no señale continuidad eléctrica.
- En caso de falta de aislamiento (corto circuito) reemplazar el devanado estático.

## PRUEBA DE CONTINUIDAD DEL DEVANADO ESTÁTICO

1. Tester.
2. Cables de prueba.
3. Terminales del devanado estático.



- Conectar las puntas sobre las terminales del devanado estático en serie (gran sección) y verificar que el tester señale continuidad eléctrica.
- En caso de falta de continuidad eléctrica reemplazar el devanado estático.
- Con devanado estático en derivación (paralelo de pequeña sección), disponiendo los terminales del tester en las puntas del susodicho devanado, se controla el valor de resistencia sea la continuidad sea el aislamiento. La ausencia de indicación de resistencia señalará que el devanado está interrumpido. Un valor de resistencia no conforme a los datos del constructor indicará un corto circuito.

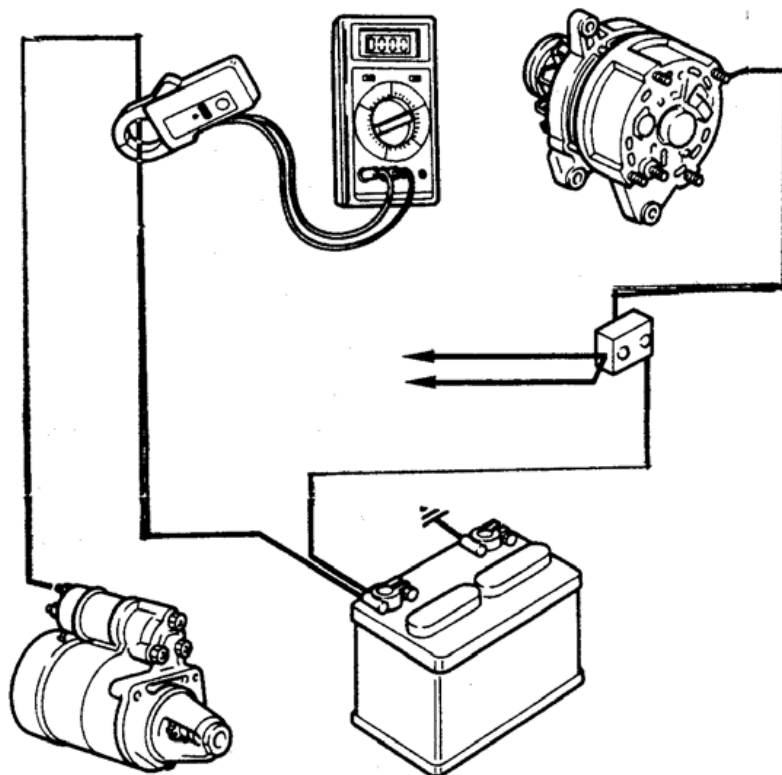
## CONTROLES DE FUNCIONAMIENTO

Hace falta efectuar las pruebas de funcionamiento y los controles de las características eléctricas que tienen que corresponder a los valores indicados, para cada tipo de motor (ver los valores sobre el manual).

— Sobre el banco:

Antes de montar el motor de arranque sobre coche es oportuno controlar que sea eficiente. Conectarlo a una batería para realizar una prueba de absorción en vacío.

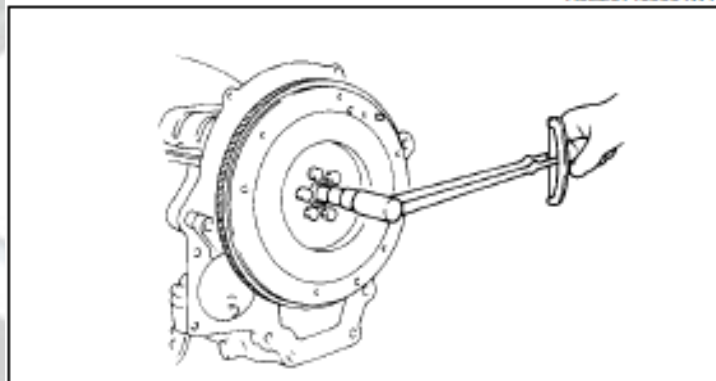
— Sobre el coche:



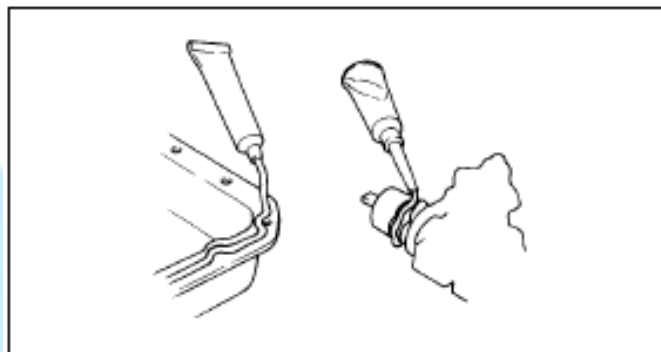
- Colocar la pinza amperimétrica sobre el cable batería-motor de arranque.
- Quitar la alimentación del sistema de encendido.
- Realizar un intento de arranque durante algunos segundos y leer el valor de la corriente (mayor valor leído por el instrumento durante el arranque). Los valores de tensión y corriente a la temperatura de 20°C, son evidenciados en el manual (secc. 00 datos técnicos).

## REMONTAJE

- Los valores estándar, como el par y ciertos ajustes, deben observarse estrictamente durante el remontaje de todos los componentes.

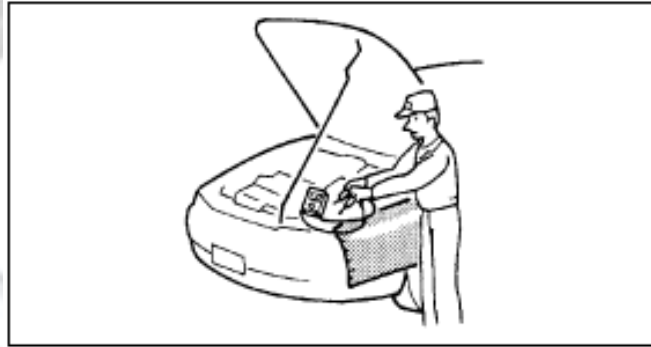


- En caso de remoción, los siguientes componentes deben sustituirse con unos nuevos:
  - Sellos de aceite
  - Juntas
  - O-ring
  - Arandelas de seguridad
  - Chavetas
  - Tuercas de Nylon
- Según la posición:
  - Masilla impermeable y juntas, o ambas, deben aplicarse en las posiciones especificadas. Cuando se aplica masilla impermeable, los componentes deben instalarse antes de que la masilla impermeable endurezca para evitar que se verifiquen pérdidas.
  - Los componentes móviles deben ser lubricados con aceite.
  - El aceite o la grasa específicos deben aplicarse en las posiciones prescritas (como los sellos de aceite) antes del remontaje.



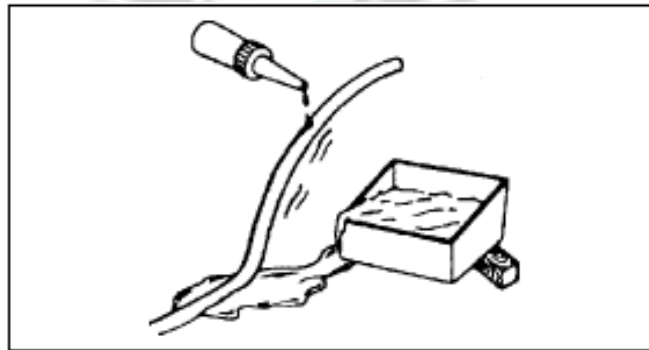
## AJUSTE

- Utilizar instrumentos de medición y/o comprobadores adecuados durante los ajustes.



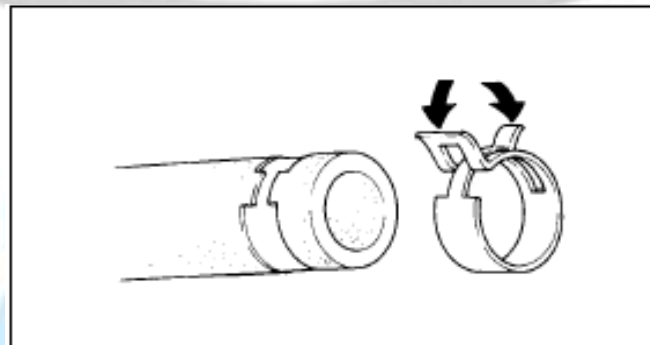
## COMPONENTES DE GOMA Y TUBERIAS

- Evitar que gasolina o aceite caigan sobre los componentes de goma o las tuberías.



## ABRAZADERAS PARA TUBOS

- Durante la reinstalación, posicionar la abrazadera en su posición original en el tubo y apretarla con pinzas grandes para que se instale correctamente.

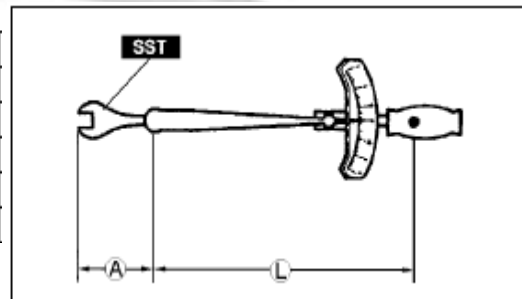


## FORMULAS DE PAR

- Utilizando una llave dinamométrica-**SST** o herramienta equivalente, el par prescrito debe ser calculado de nuevo por causa de la longitud que la **SST** o

equivalente añade a la llave dinamométrica. Calcular de nuevo el par utilizando la fórmula siguiente. Escoger la fórmula adecuada a la situación.

Unidad de par	Fórmula
N·m	$N·m \times [L/(L+A)]$
kgf·m	$kgf·m \times [L/(L+A)]$
kgf·cm	$kgf·cm \times [L/(L+A)]$
ft·lbf	$ft·lbf \times [L/(L+A)]$
in·lbf	$in·lbf \times [L/(L+A)]$



**A:** Longitud excedente de la **SST** con respecto a la llave dinamométrica

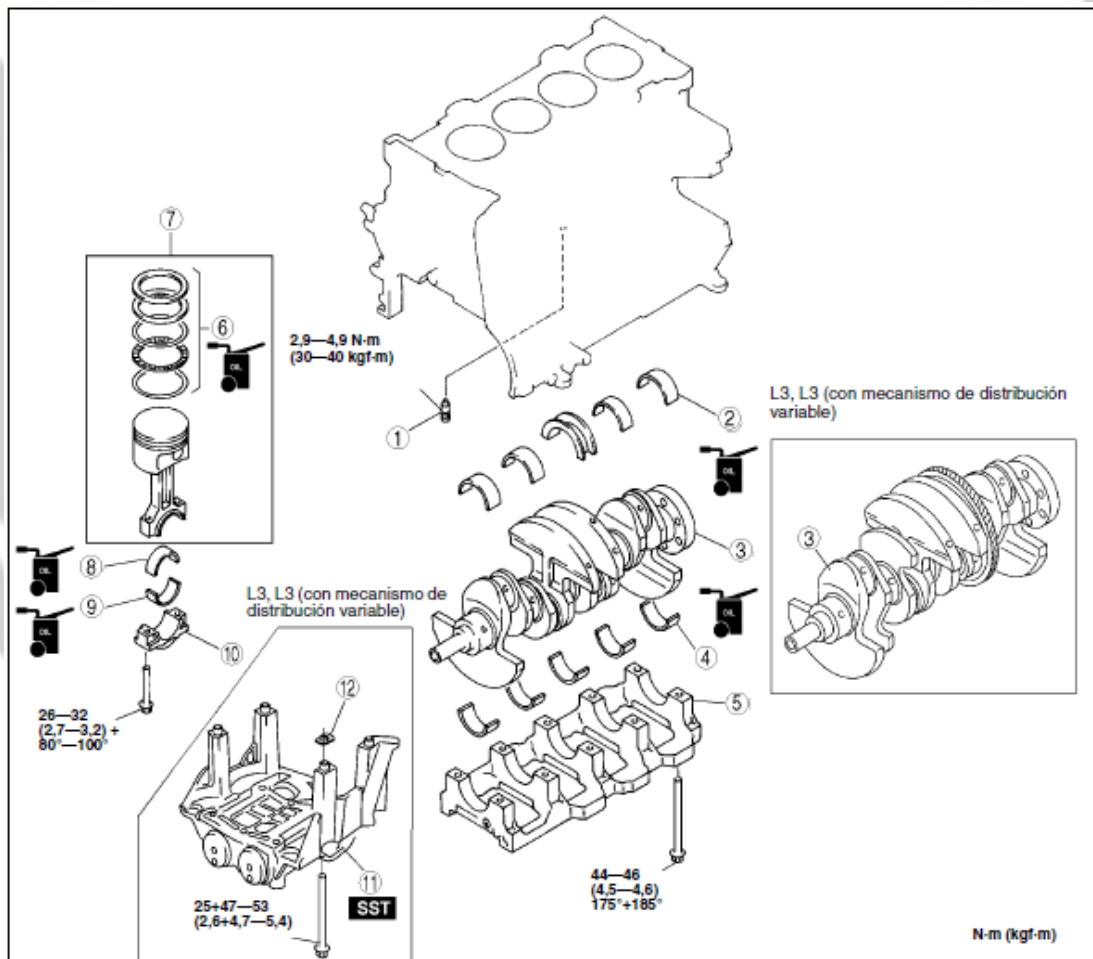
**L:** Longitud de la llave dinamométrica



# ARMADO DEL MOTOR

## MONTAJE BLOQUE MOTOR (I)

1. Montar según el orden indicado en la tabla.



1 Válvula de la boquilla del aceite	7 Grupo biela y pistón
2 Cojinete de bancada superior, cojinete de empuje	8 Cojinete superior de la biela
3 Cigüeñal	9 Cojinete inferior de la biela
4 Cojinete de bancada inferior, cojinete de empuje	10 Tapa de la biela
5 Tapa del cojinete de bancada	11 Eje equilibrador del motor [L3 (con mecanismo de distribución variable)]
6 Segmentos del pistón	12 Espesor de regulación

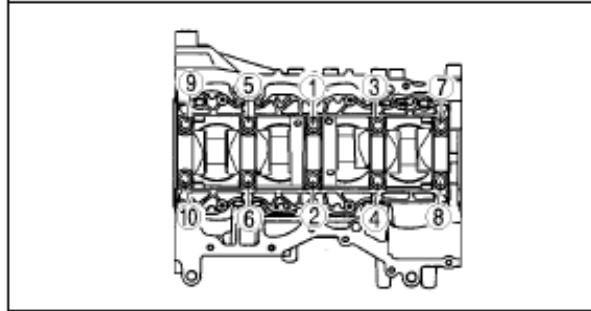
## Detalles de montaje de las tapas del cojinete de bancada

1. Instalar la tapa del cojinete de bancada según el orden indicado en la figura.

Par de torsión:

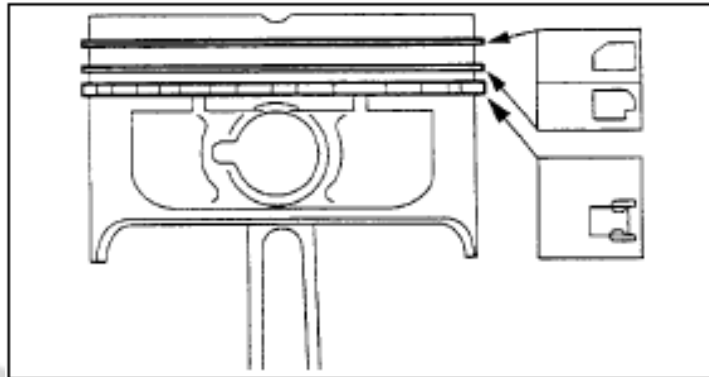
(1) 44—46 N·m (4,5—4,6 kgf·m)

(2) 175°—185°



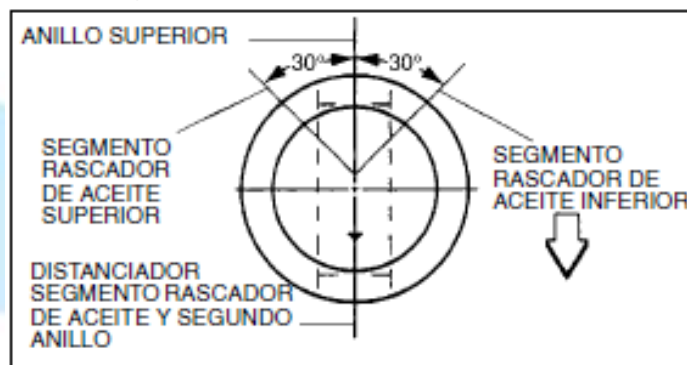
## Detalles de montaje del segmento del pistón

1. Instalar los dos segmentos rascadores del pistón y el distanciador.
2. Controlar que el segundo segmento sea instalado con la parte delantera de la rasqueta orientada hacia abajo.
3. Controlar que el segundo segmento sea instalado con la parte delantera de la rasqueta orientada hacia arriba.

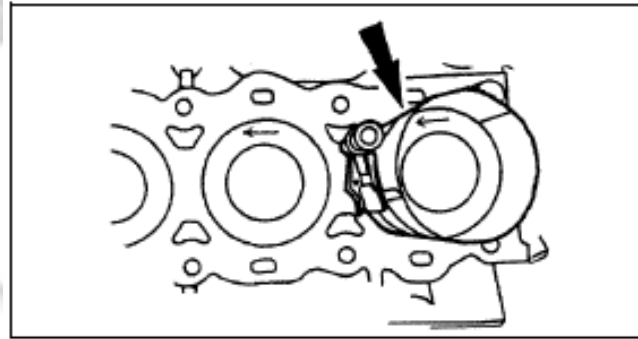


## Detalles de montaje pistón

1. Posicionar la distancia entre los extremos de cada segmento como se muestra en la figura.

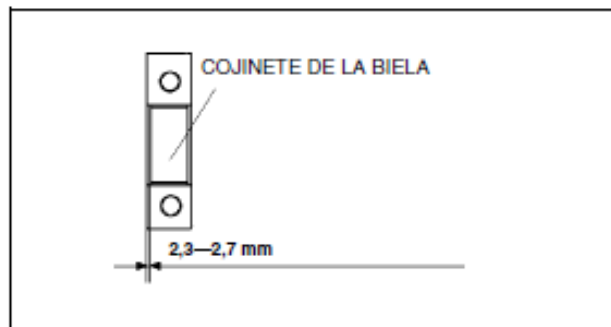


2. Instalar el pistón y la biela en el cilindro con la referencia en forma de flecha orientada hacia la parte delantera del motor.



### Detalles de montaje del cojinete de la biela

1. Instalar el cojinete en la biela y en las tapas de la biela, como se muestra en la figura.



### Detalles de montaje de las tapas de la biela

#### Advertencia

- Durante el montaje de las tapas de la biela, alinear las superficies ásperas de la biela con las tapas de la biela.

1. Apretar los pernos fileteados en dos pasos.

#### Par de torsión:

(1) 26—32 N·m (2,7—3,2 kgf·m)

(2) 80°—100°

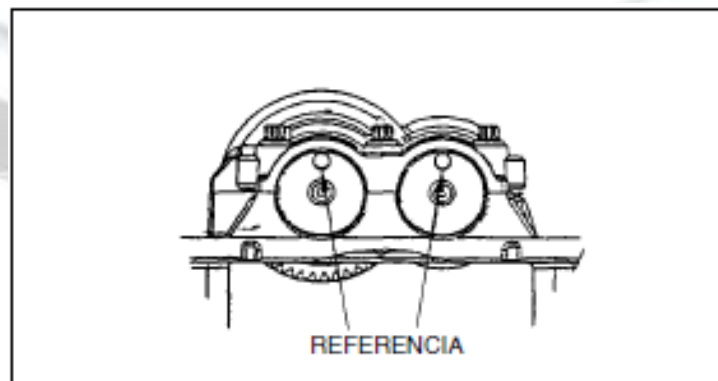
### Detalles de montaje del eje equilibrador

1. Efectuar una inspección visual para comprobar que el engranaje del eje equilibrador no sea dañado y comprobar que el eje gire suavemente.
- Si hay cualquier daño o funcionamiento incorrecto, sustituir el eje equilibrador.

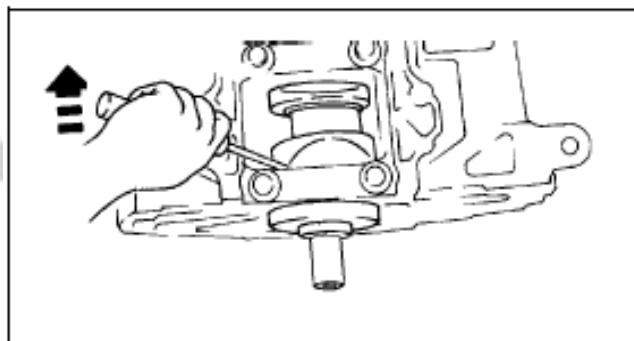
## Advertencia

• Dado que el eje equilibrador tiene una estructura interior de precisión, no puede desmontarse.

2. Girar el cigüeñal en el sentido de las agujas del reloj y alinear el cilindro N. 1 al PMS.
3. Instalar el espesor de regulación a la superficie del alojamiento del eje equilibrador.
4. Instalar el eje equilibrador al bloque motor, con sus muescas perfectamente posicionadas en el punto superior.



5. Poner un destornillador en el área del contrapeso N. 1 del cigüeñal e imprimir sea la dirección de rotación sea la dirección de empuje apalancando como se muestra en la figura.

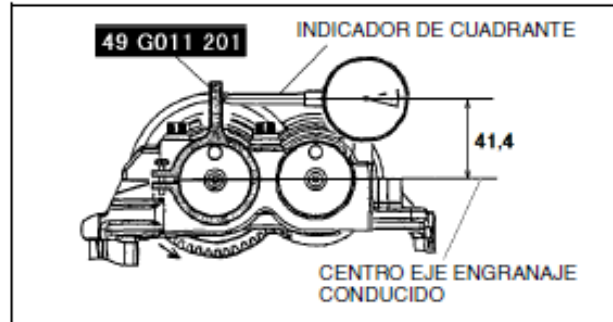


6. Posicionar la **SST** como se muestra, luego medir la holgura del engranaje mediante un indicador de cuadrante.
  - Si la holgura es superior a las especificaciones, medirlo de nuevo y, mediante una tabla de selección para espesores de regulación, escoger el espesor adecuado según el procedimiento que sigue.

## Advertencia

• Cuando se mide la holgura, hacer que el cigüeñal haga un giro completo y comprobar que sea conforme a las especificaciones en todas las siguientes seis posiciones: 10°, 30°, 100°, 190°, 210°, 280° DPMS.

Intervalo valores:  
0,005—0,101 mm



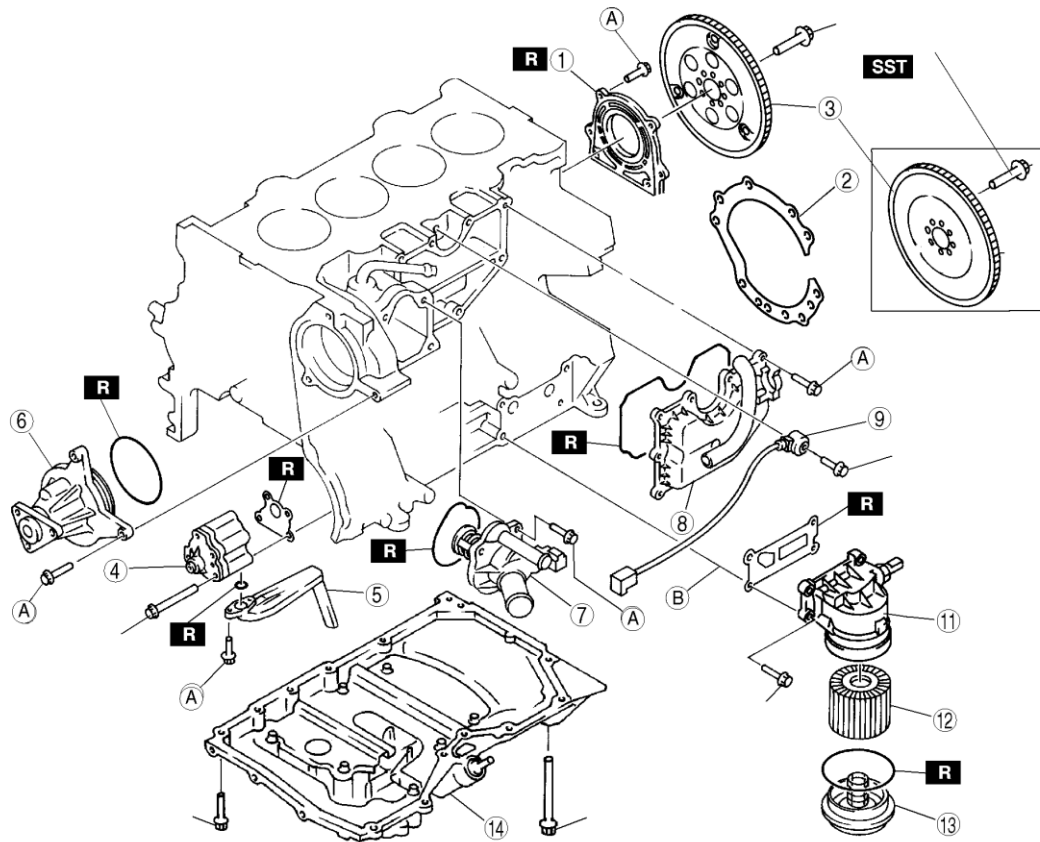
- (1) Utilizando el espesor de regulación principal (N.50) instalar el eje equilibrador en el bloque motor y luego medir la holgura.
- (2) Seleccionar un espesor de regulación adecuado según el valor medido.
- (3) Instalar el espesor de regulación seleccionado al eje equilibrador, luego instalar el eje equilibrador al bloque motor.

**Tabla de selección para los espesores de regulación**

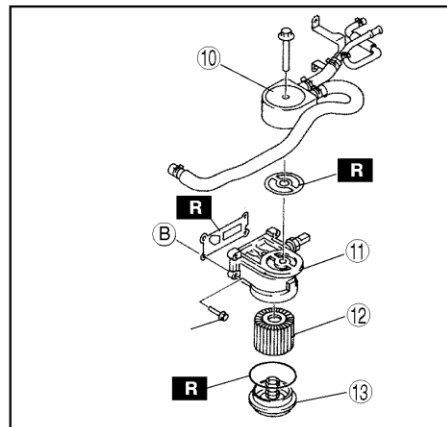
Holgura (mm)	Espesor (N.)	Espesor (mm)	Holgura (mm)	Espesor (N.)	Espesor (mm)
0,256—0,262	15	1,15	0,116—0,122	35	1,35
0,249—0,255	16	1,16	0,109—0,115	36	1,36
0,242—0,248	17	1,17	0,102—0,108	37	1,37
0,235—0,241	18	1,18	0,095—0,101	38	1,38
0,228—0,234	19	1,19	0,088—0,094	39	1,39
0,221—0,227	20	1,20	0,081—0,087	40	1,40
0,214—0,220	21	1,21	0,074—0,080	41	1,41
0,207—0,213	22	1,22	0,067—0,073	42	1,42
0,200—0,206	23	1,23	0,060—0,066	43	1,43
0,193—0,199	24	1,24	0,053—0,059	44	1,44
0,186—0,192	25	1,25	0,046—0,052	45	1,45
0,179—0,185	26	1,26	0,039—0,045	46	1,46
0,172—0,178	27	1,27	0,032—0,038	47	1,47
0,165—0,171	28	1,28	0,025—0,031	48	1,48
0,158—0,164	29	1,29	0,018—0,024	49	1,49
0,151—0,157	30	1,30	0,011—0,017	50 (principal)	1,50
0,144—0,150	31	1,31	0,004—0,010	51	1,51
0,137—0,143	32	1,32	0,000—0,004	52	1,52
0,130—0,136	33	1,33	0,000—0,000	53	1,53
0,123—0,129	34	1,34	0,000—0,000	54	1,54

## MONTAJE BLOQUE MOTOR (II)

1. Montar según el orden indicado en la tabla.



(A) :

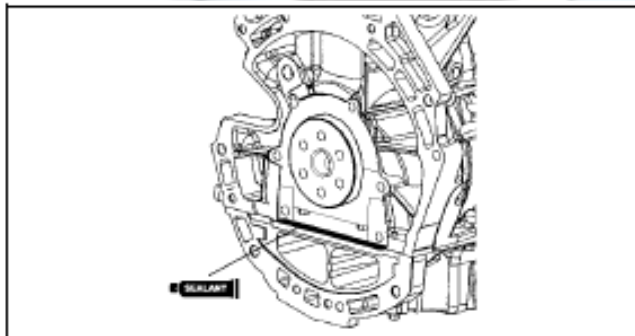


1 Sello de aceite trasero	9 Sensor de detonación
2 Placa terminal (MPV)	10 Enfriador del aceite
3 Volante del motor (MTX), disco conductor (ATX)	11 Adaptador del filtro del aceite
4 Bomba del aceite	12 Filtro del aceite
5 Depurador del aceite	13 Tapa del filtro del aceite
6 Bomba de agua	14 Cárter del aceite
7 Termostato	15 MTX
8 Separador de aceite	

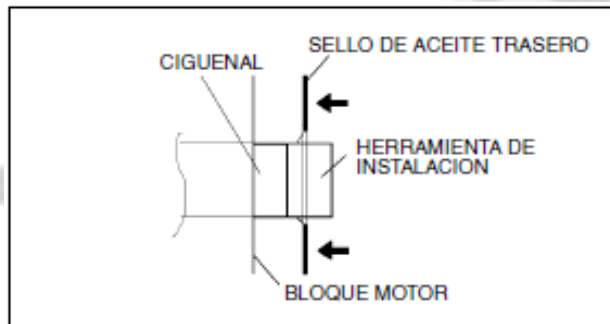
## Detalles de montaje del sello de aceite trasero

1. Aplicar masilla impermeable de silicona a las superficies de acoplamiento, como indicado.

**Diámetro punto:**  
4,0—6,0 mm



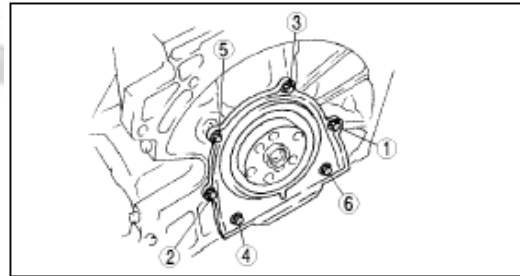
2. Aplicar aceite motor limpio el borde del nuevo sello de aceite.
3. Instalar el sello de aceite trasero mediante un instrumento adecuado, como indicado.



4. Aplicar los pernos fileteados del sello de aceite trasero según el orden indicado.

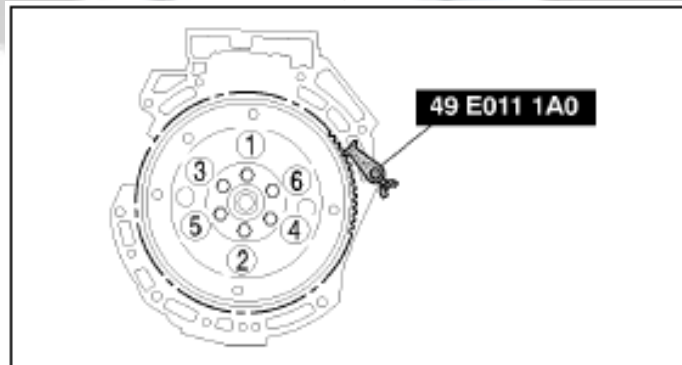
Par de torsión:

8,0—11,5 N·m (81,6—117,2 kgf·m)



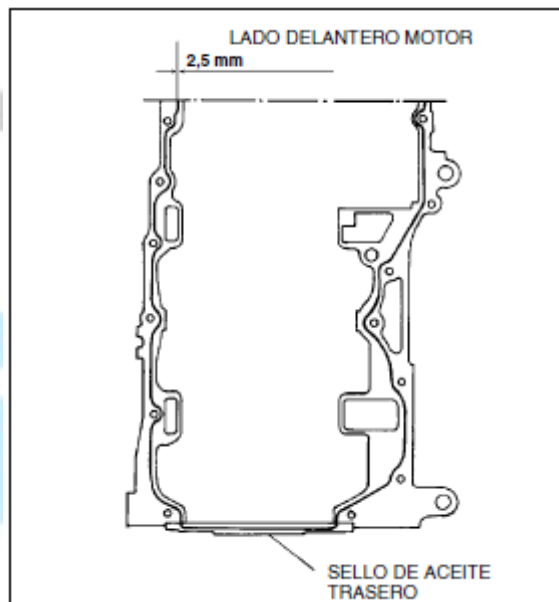
### Detalles de montaje disco conductor (ATX) y volante del motor (MTX)

1. Mediante la **SST** mantener bloqueado el cigüeñal.
2. Apretar los pernos fileteados según el orden indicado en la figura.



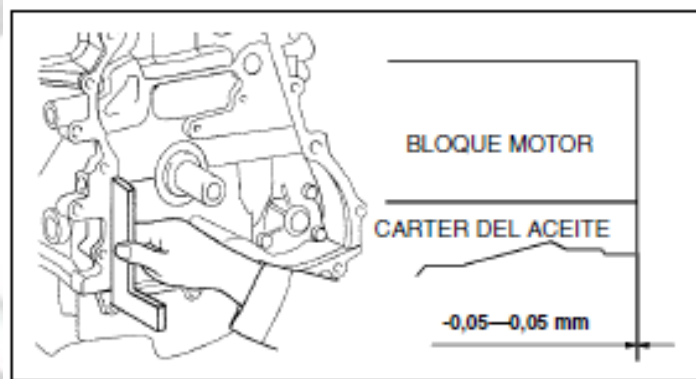
### Detalles de instalación del cárter del aceite

1. Aplicar una capa de masilla impermeable de silicona al cárter del aceite, como se muestra en la figura.



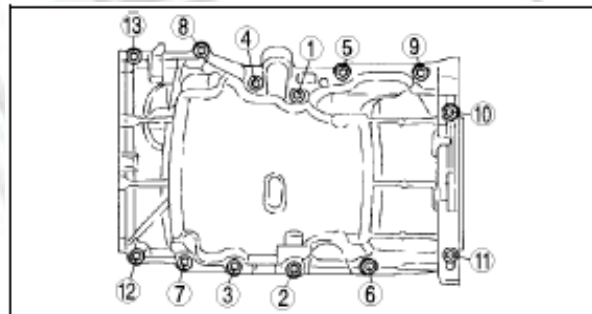


2. Utilizar una regla cuadrada para unir el cárter del aceite al lado de unión del bloque motor en el lado de la tapa delantera del motor.



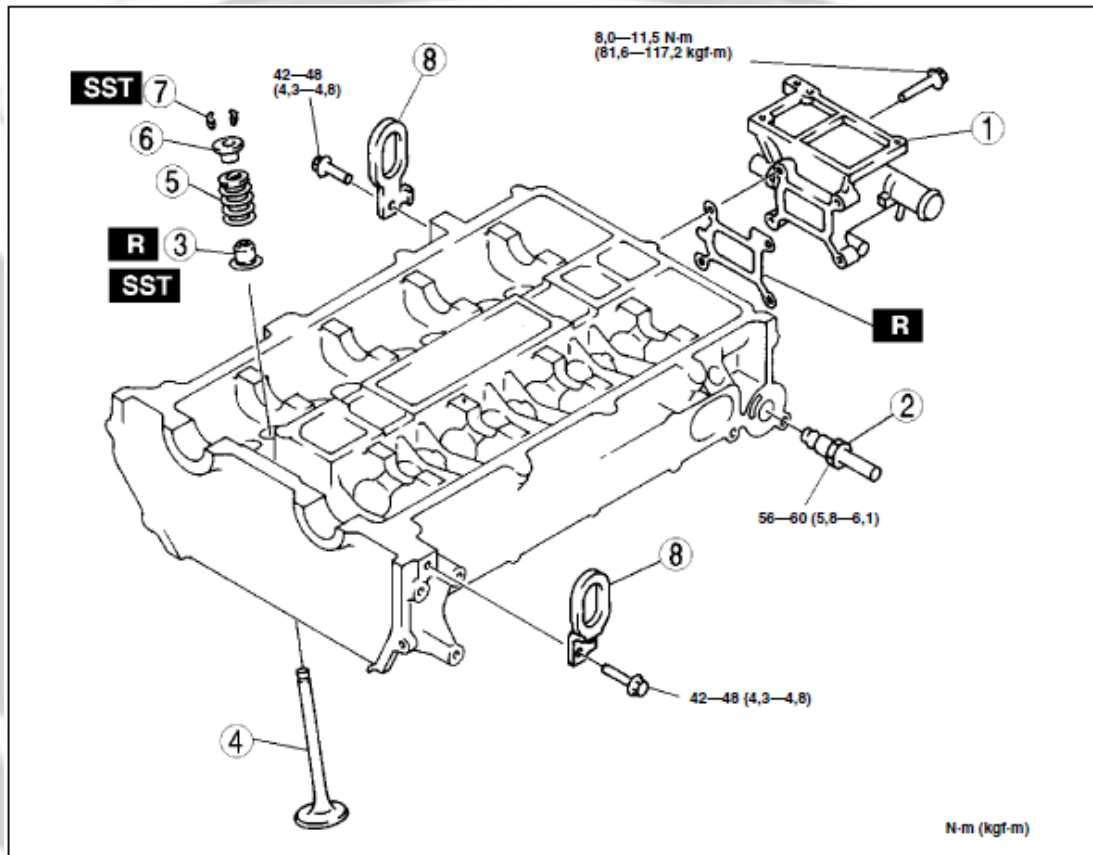
3. Aplicar los pernos fileteados del cárter del aceite trasero según el orden indicado.

**Par de torsión:**  
**20—30 N·m (2,1—3,0 kgf·m)**



## MONTAJE CULATA (I)

1. Montar según el orden indicado en la tabla...



1 Caja subida agua	5 Muelle de válvula
2 Tubo EGR	6 Alojamiento superior muelle de válvula
3 Junta válvula	7 Dispositivo de fijación válvulas
4 Válvula	8 Estribo del motor

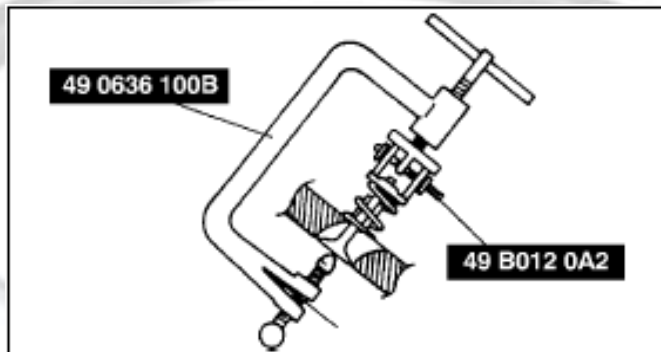
### Detalles de montaje del retén de la válvula

1. Presionar manualmente el retén de la válvula dentro de la guía de válvula.
2. Instalar la **SST** mediante un martillo de plástico.



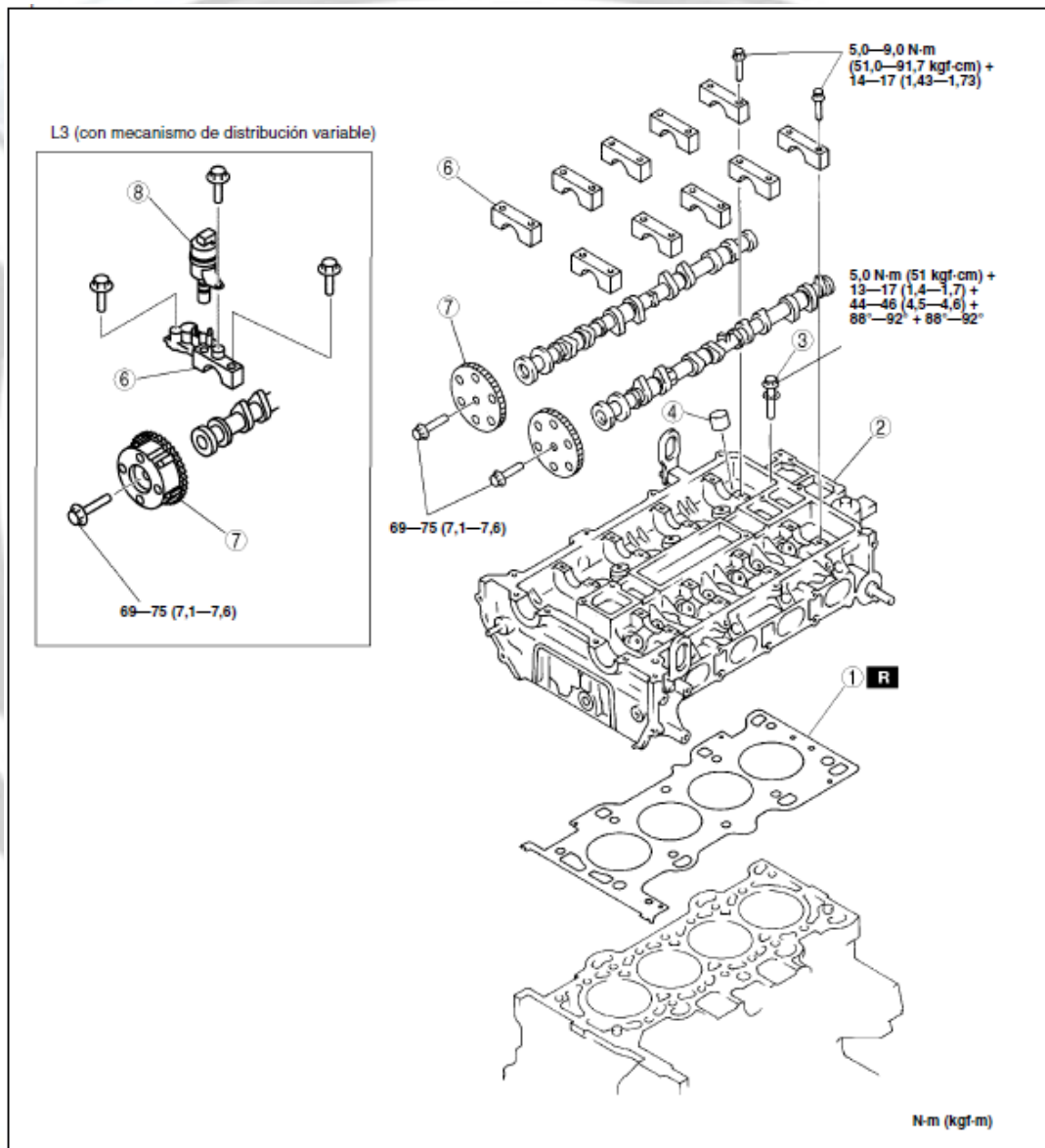
## Detalles de montaje del dispositivo de fijación de la válvula

1. Instalar el dispositivo de fijación de la válvula mediante las SST.



## MONTAJE CULATA (II)

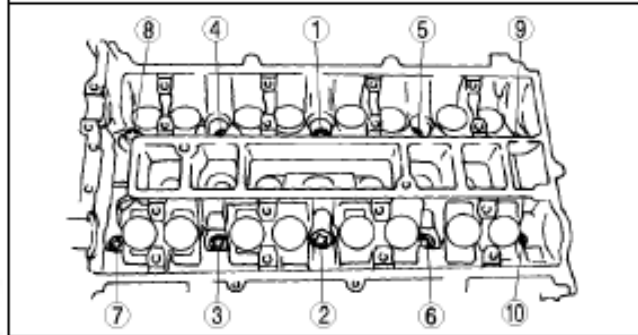
1. Montar según el orden indicado en la tabla.



1 Junta de la culata	5 Eje de excéntricas
2 Culata	6 Tapa del eje de excéntricas
3 Perno fileteado culata	7 Rueda dentada del eje de excéntricas y actuador de la distribución variable [L3 (con mecanismo de distribución variable)].
4 Taqué	8 Válvula de control del aceite (OCV) [L3 (con mecanismo de distribución variable)]

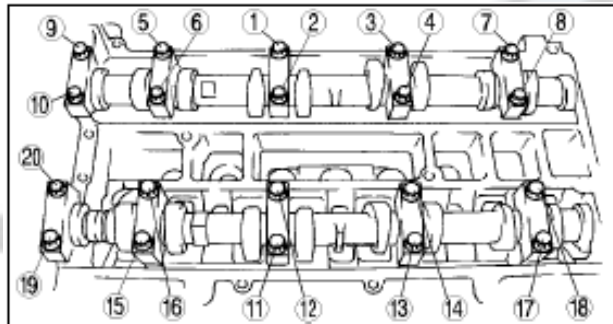
## Detalles de montaje de los pernos fileteados de la culata

1. Apretar los pernos de la culata según el orden indicado en la figura en seis pasos.
- (1) Apretar a **5,0 N·m (51 kgf·cm)**.
  - (2) Apretar a **13—17 N·m (1,4 —1,7 kgf·m)**.
  - (3) Apretar a **44—46 N·m (4,5—4,6 kgf·cm)**.
  - (4) Apretar **88°—92°**.
  - (5) Apretar **88°—92°**.



## Detalles de montaje eje de excéntricas

1. Instalar el eje de excéntricas con el cilindro N. 1 alineado con la posición de PMS.
  2. Apretar los pernos fileteados de las tapas del eje de excéntricas según los pasos siguientes.
- (1) Apretar a **5,0—9,0 N·m (51,0—91,7 kgf·cm)**.
  - (2) Apretar a **14,0—17,0 N·m (1,5—1,7 kgf·cm)**



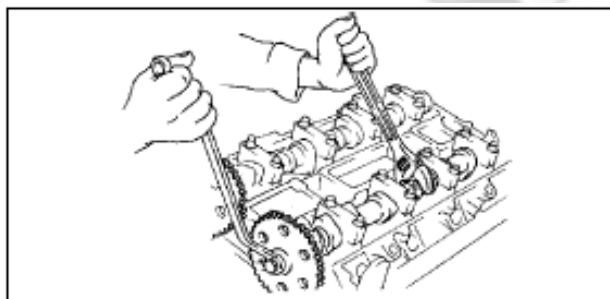
## Detalles de montaje de la rueda dentada del eje de excéntricas y actuador de la distribución variable [L3 (con mecanismo de distribución variable)].

1. El perno de fijación de la rueda dentada del eje de excéntricas o del actuador de la distribución variable [L3 (con mecanismo de distribución variable)] deben enroscarse manualmente hasta la fijación de la cadena de la distribución.
2. El perno de fijación de la rueda dentada del eje de excéntricas o del actuador de la distribución variable [L3 (con mecanismo de distribución

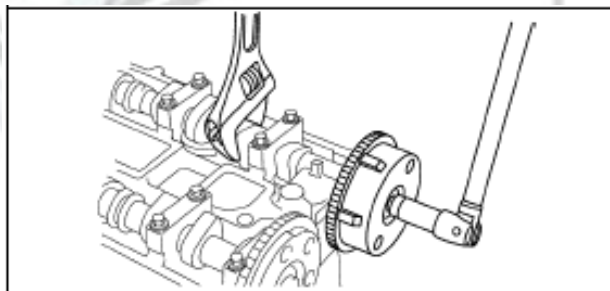
variable)] deben apretarse firmemente después de la fijación de la cadena de la distribución.

**Par de torsión**  
**69—75 N·m (7,10—7,60 kgf·m)**

**L8, LF, L3**

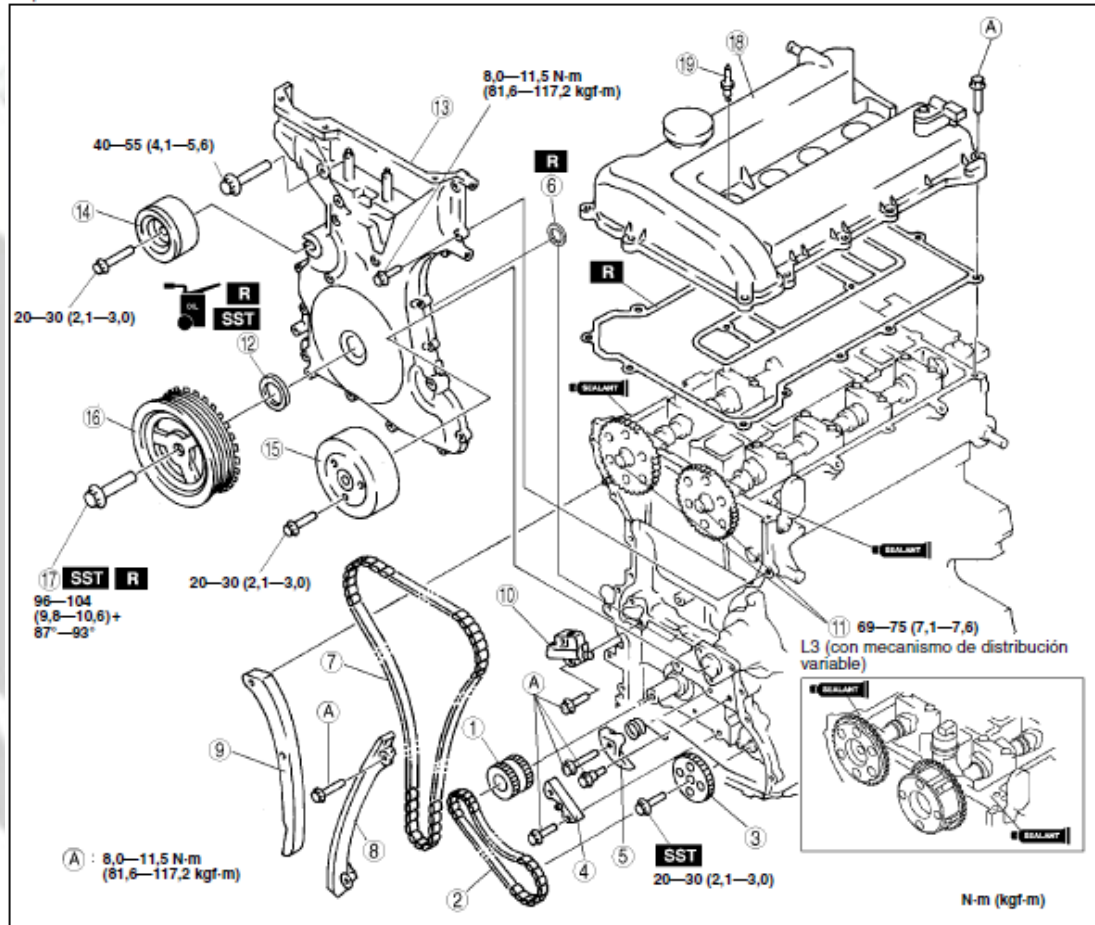


**L3 (con mecanismo de distribución variable)**



## MONTAJE CADENA DE LA DISTRIBUCION

1. Montar según el orden indicado en la tabla.

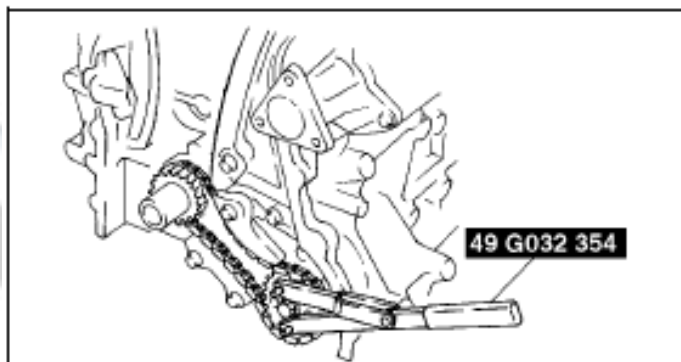


1 Rueda dentada del cigüeñal	11 Rueda dentada del eje de excéntricas y actuador de la distribución variable [L3 (con mecanismo de distribución variable)]
2 Cadena de la bomba del aceite	12 Sello de aceite delantero
3 Rueda dentada de la bomba del aceite	13 Tapa delantera del motor
4 Guía de deslizamiento de la cadena de la bomba del aceite	14 Polea loca de la correa de transmisión
5 Tensor de correa de la bomba del aceite	15 Polea de la bomba de agua
6 Junta [L3 (con mecanismo de distribución variable)]	16 Polea de cigüeñal
7 Cadena de la distribución	17 Perno de fijación de la polea de cigüeñal

8 Guía de deslizamiento de la cadena	18 Tapa de la culata
9 Brazo del tensor	19 Bujías
10 Tensor de correa	

### Detalles de montaje de la rueda dentada de la bomba del aceite

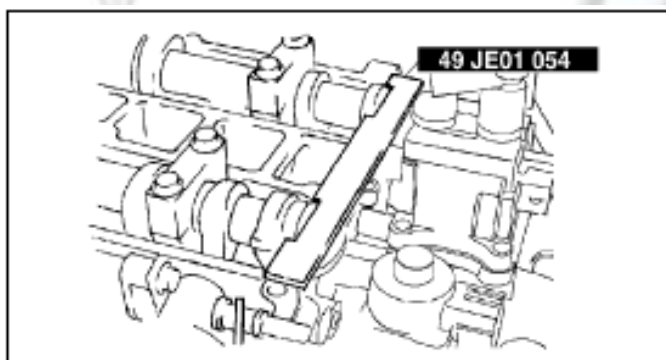
1. Bloquear la rueda dentada de la bomba del aceite mediante la **SST**.



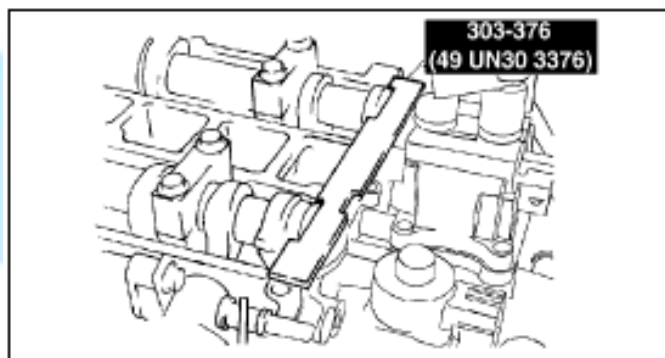
### Detalles de montaje de la cadena de la distribución

1. Instalar la **SST** al eje de excéntricas, luego alinear la posición N.1 del eje de excéntricas con el PMS.

#### Europa

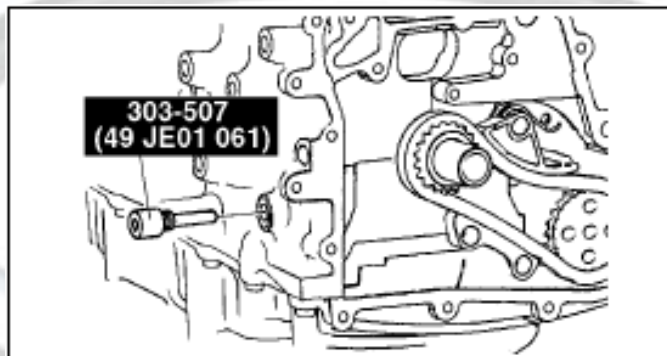


#### Excepto Europa

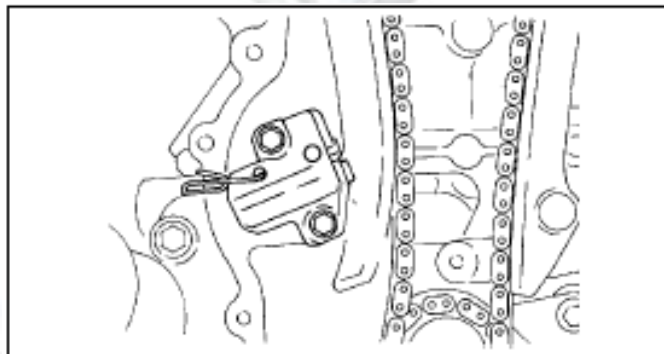




2. Quitar el tapón ciego inferior del bloque motor.
3. Instalar la **SST** como se muestra en la figura.



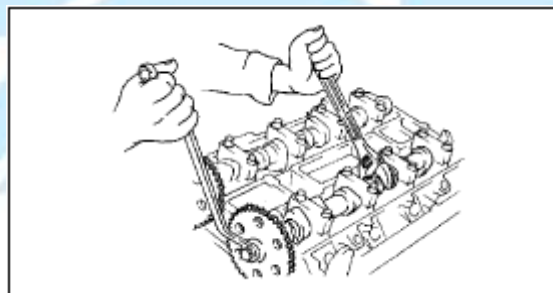
4. Girar el cigüeñal en el sentido de las agujas del reloj así que el cigüeñal sea en la posición PMS del cilindro N.1.
5. Instalar la cadena de la distribución.
6. Instalar el tensor de correa y quitar el cable de retención.



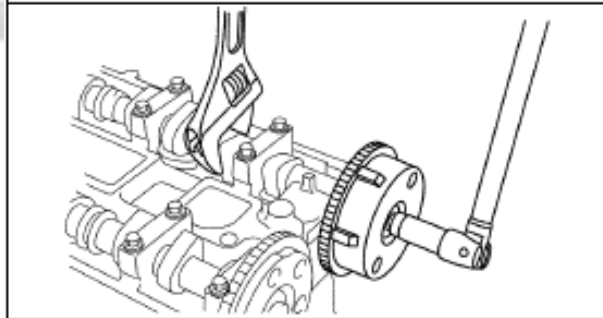
**Detalles de montaje de la rueda dentada del eje de excéntricas y actuador de la distribución variable [L3 (con mecanismo de distribución variable)].**

1. Mantener bloqueado el eje de excéntricas utilizando una llave adecuada puesta en el hexágono de fusión, como indicado.

**L8, LF, L3**



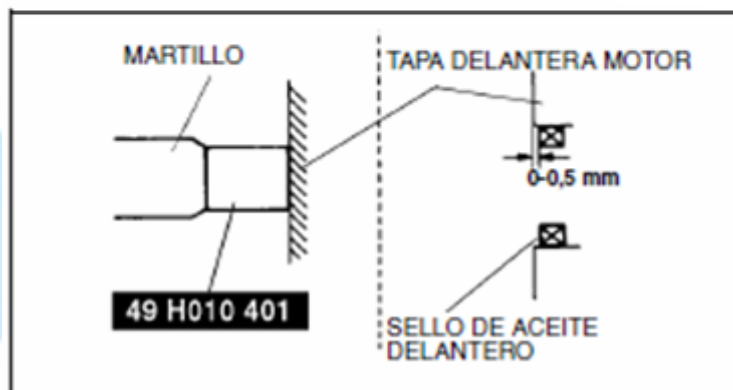
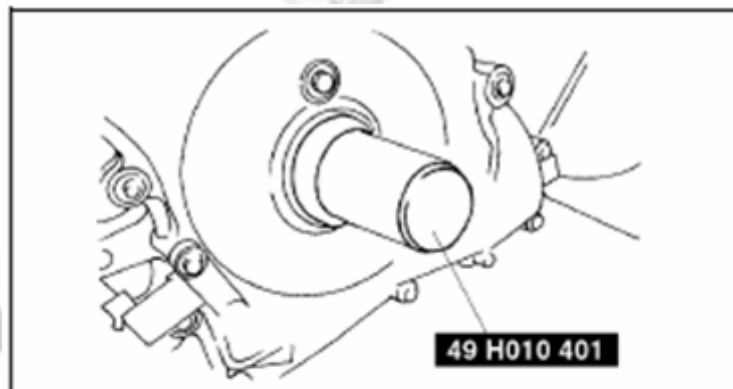
## L3 (con mecanismo de distribución variable)



2. Apretar el perno de fijación de la rueda dentada del eje de excéntricas.  
Par de torsión: 69—75 N·m (7,10—7,6 kgf·m)

### Detalles de montaje del sello de aceite delantero

1. Aplicar aceite motor limpio al sello de aceite.
2. Empujar ligeramente en su alojamiento el sello de aceite manualmente.
3. Comprimir el sello de aceite mediante la **SST** y un martillo.



## Detalles de montaje de la tapa delantera del motor

1. Aplicar masilla impermeable de silicona a la tapa delantera del motor, como indicado.

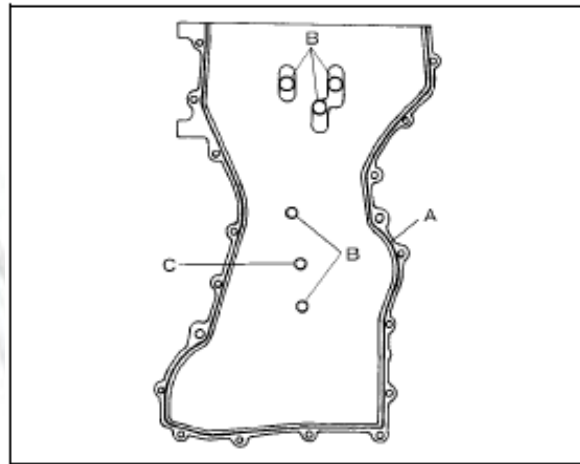
### Advertencia

- Instalar la tapa de la culata dentro de 10 minutos después de haber aplicado la masilla impermeable de silicona.
- No es necesario aplicar masilla impermeable de silicona en el área C, que se muestra en la figura, porque la masilla ya está aplicada. [L3 (con mecanismo de distribución variable)]

### Espesor

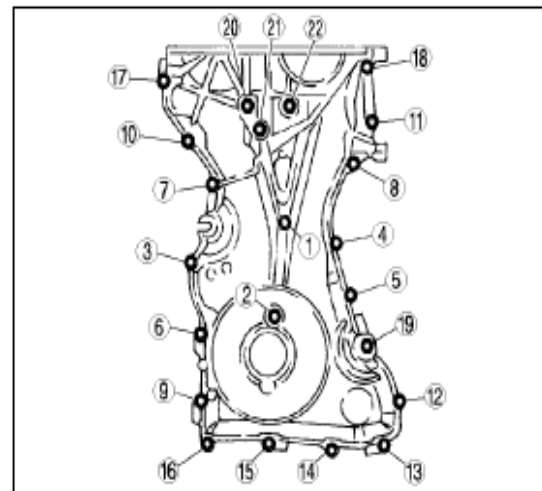
A: 2,0—3,0 mm

B: 1,5—2,5 mm



2. Instalar los pernos fileteados de la tapa de la culata según el orden indicado.

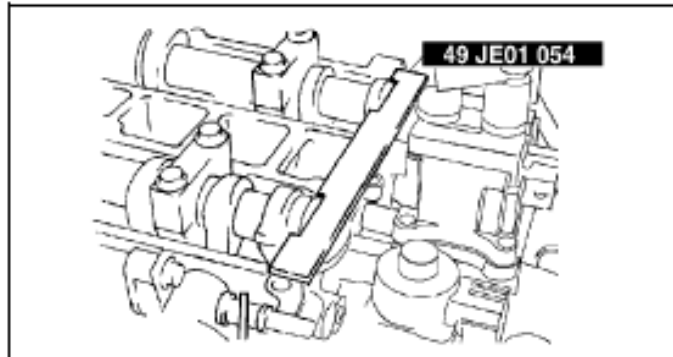
Número perno fileteado	Par de torsión N-m (kgf-m)
1—18	8,0—11,5 N-m (81,6—117,2 kgf-cm)
19—22	40—55 (4,1—5,6)



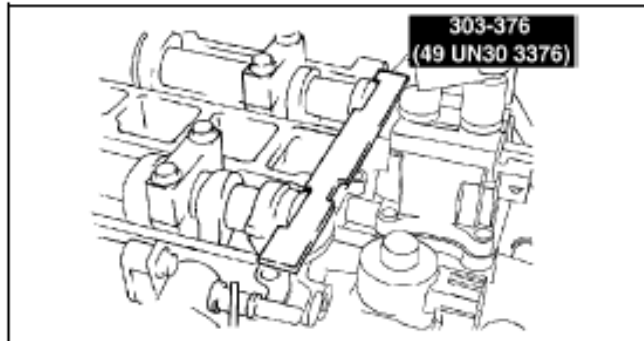
## Detalles de montaje del perno de fijación de la polea de cigüeñal

1. Instalar la **SST** al eje de excéntricas como se muestra en la figura.

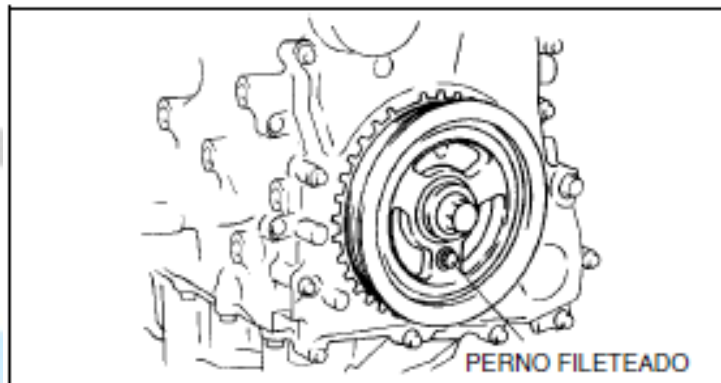
Europa



Excepto Europa

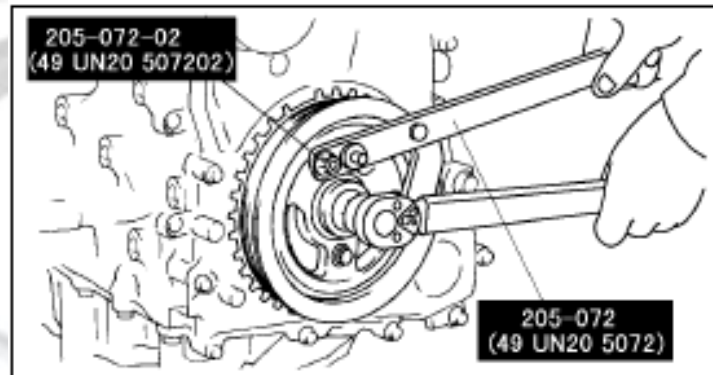


2. Instalar manualmente el perno fileteado M6 x 1.0.



3. Girar el cigüeñal en el sentido de las agujas del reloj así que el cigüeñal sea en la posición PMS del cilindro N.1.

- Mediante la **SST** mantener bloqueada la polea de cigüeñal.



- Apretar los pernos de fijación de la polea de cigüeñal según los pasos siguientes.
  - Apretar a **96—104 N·m (9,8—10,6 kgf·m)**
  - Apretar **87°—93°**.
- Quitar el perno fileteado M6 x 1.0.
- Quitar la **SST** del eje de excéntricas.
- Quitar la **SST** del tapón ciego inferior del bloque motor.
- Girar el cigüeñal en el sentido de las agujas del reloj de dos vueltas hasta la posición PMS.
  - Si no está alineado, girar el perno de fijación de la polea de cigüeñal y repetir desde el Paso 1.
- Instalar el tapón ciego inferior del bloque motor.  
**Par de torsión: 20 N·m (2,0 kgf·m)**

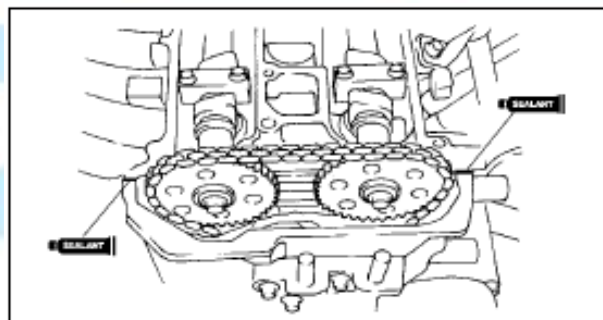
### Detalles de montaje de la tapa de la culata

- Aplicar masilla impermeable de silicona a las superficies de acoplamiento, como indicado.

### Advertencia

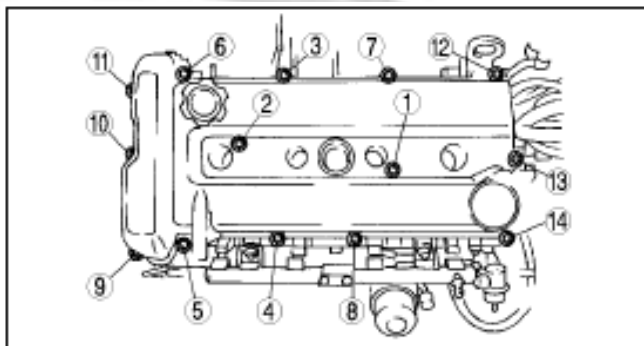
- Instalar la tapa de la culata dentro de 10 minutos después de haber aplicado la masilla impermeable de silicona.

**Diámetro punto: 4,0—6,0 mm**



2. Instalar la tapa de la culata con una nueva junta.
3. Apretar los pernos fileteados según el orden indicado.

**Par de torsión:**  
8,0—12 N·m (81,6—122,3  
kgf·m)

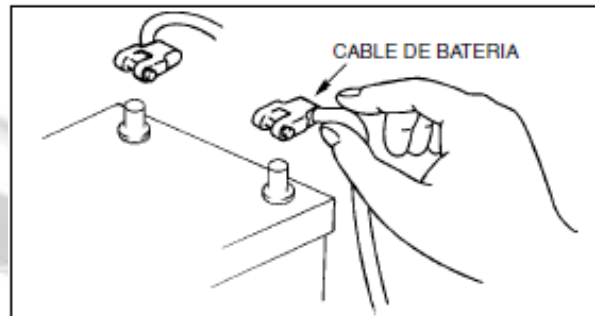


## INSTALACION ELECTRICA

### COMPONENTES ELECTRICOS

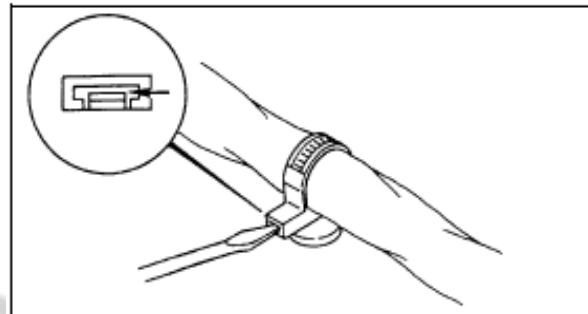
#### Cable de batería

- Desconectar el cable negativo de batería antes de desconectar conectores o de quitar componentes eléctricos.



#### Cableados

- Antes de quitar el cableado de la grapa en el compartimiento motor, apalancar el gancho de la grapa utilizando un destornillador de hoja.



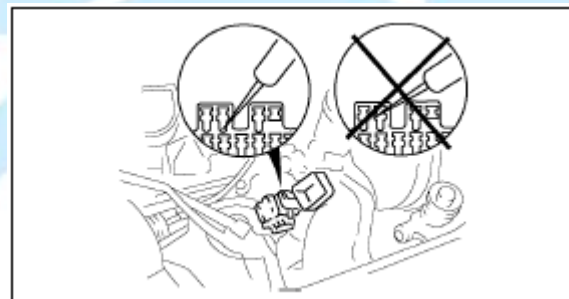
### CONECTORES

#### Conector transmisión datos

- Cuando se conecta un conector puente al conector transmisión datos, introducir una punta de prueba en el terminal.

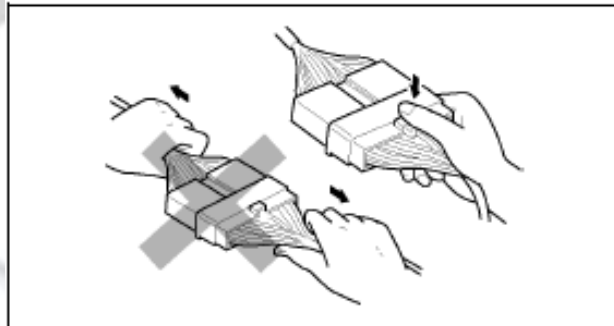
#### Advertencia

- Introducir una punta de prueba del conector puente en el conector transmisión datos podría dañar el terminal.

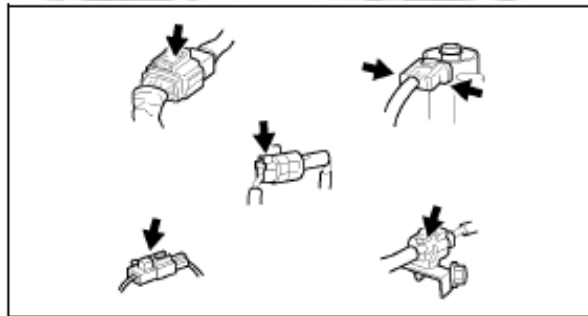


## Desconexión de los conectores

- Cuando se desconectan los conectores, agarrar los conectores mismos y no los cables.

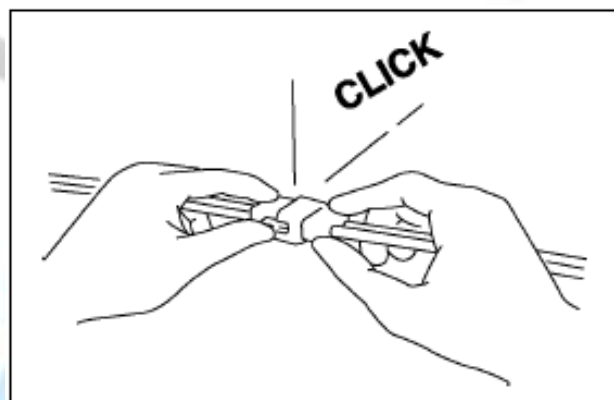


- Los conectores pueden ser desconectados empujando o tirando la palanquita de bloqueo como se muestra en la figura.



## Bloqueo de los conectores

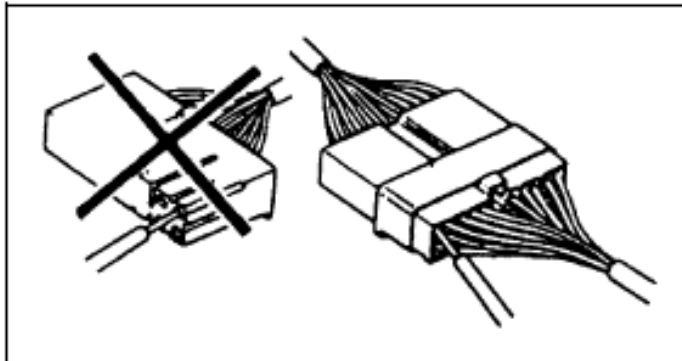
- Cuando se bloquean los conectores se debe escuchar un “clic” que indica que se han bloqueados correctamente.



## Control

- Cuando se usa un comprobador para controlar la continuidad o medir la tensión, introducir la punta de prueba del comprobador por el lado del cableado.

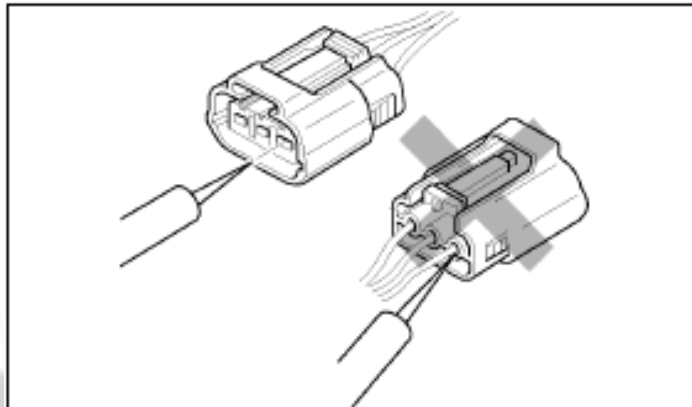




- Controlar los terminales de los conectores de junta estanca por el lado del conector ya que no son accesibles por el lado del cableado.

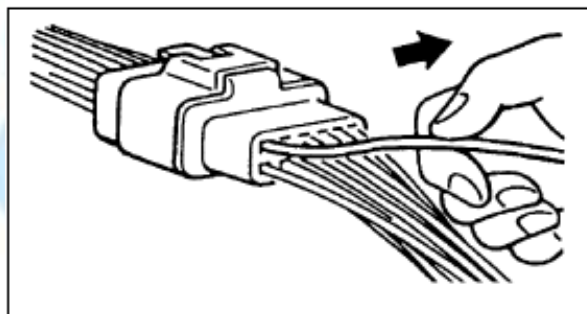
### **Advertencia**

- Para evitar daños en el terminal, envolver un delgado hilo alrededor de la punta de prueba del comprobador antes de introducirlo en el terminal mismo.



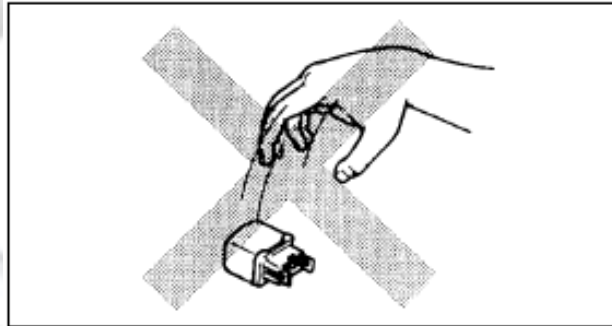
### **Terminales Control**

- Tirar ligeramente cada cable para comprobar que esté sólidamente fijado en el terminal.



## Sensores, interruptores y relé

- Manejar los sensores, los interruptores y el relé con extremado cuidado. Evitar que caigan al suelo o que rocen objetos.

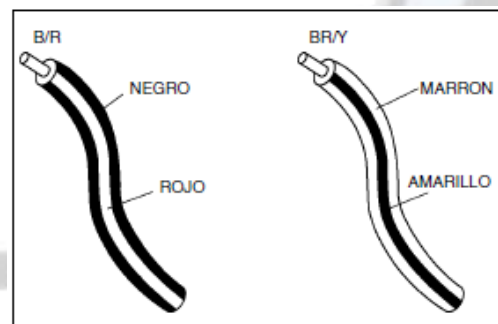


## Cableados

### Códigos colores cableado

- Los cables de dos colores están identificados mediante un símbolo de código de dos colores.
- La primera sigla indica el color de fondo del cable y la segunda el color de la raya.

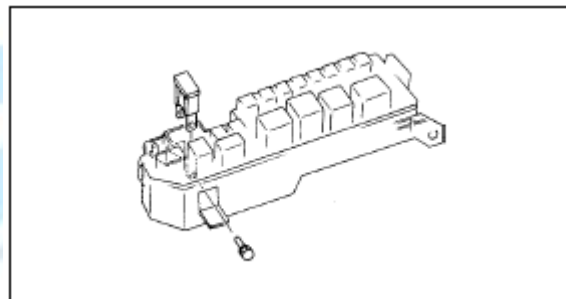
CODIGO	COLOR	CODIGO	COLOR
B	Negro	O	Naranja
BR	Marrón	P	Rosado
G	Verde	R	Rojo
GY	Gris	V	Morado
L	Azul oscuro	W	Blanco
LB	Azul claro	Y	Amarillo
LG	Verde claro		



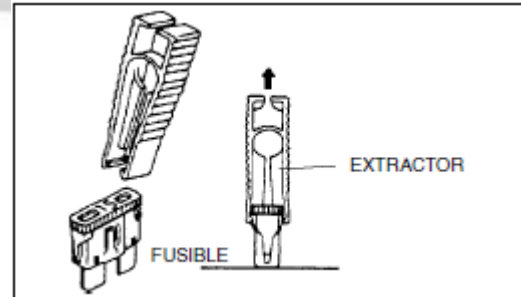
## Fusible

### Sustitución

- Cuando se sustituye un fusible, asegurarse de que el nuevo fusible tenga el mismo amperaje del sustituido. Se una vez sustituido el fusible se quema de nuevo, es probable que el circuito sea en cortocircuito y entonces es necesario controlar el cableado.



- Asegurarse de que el cable negativo de la batería esté desconectado antes de sustituir el fusible principal.
- Cuando se sustituye un fusible extraíble, usar el correspondiente extractor.

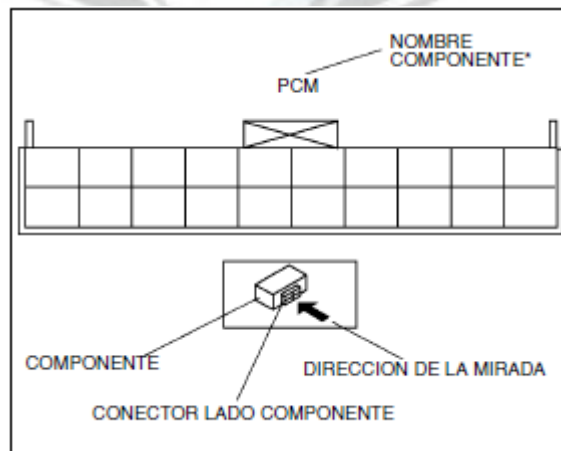


## Dirección desde que mirar el conector

### Conector lado componente

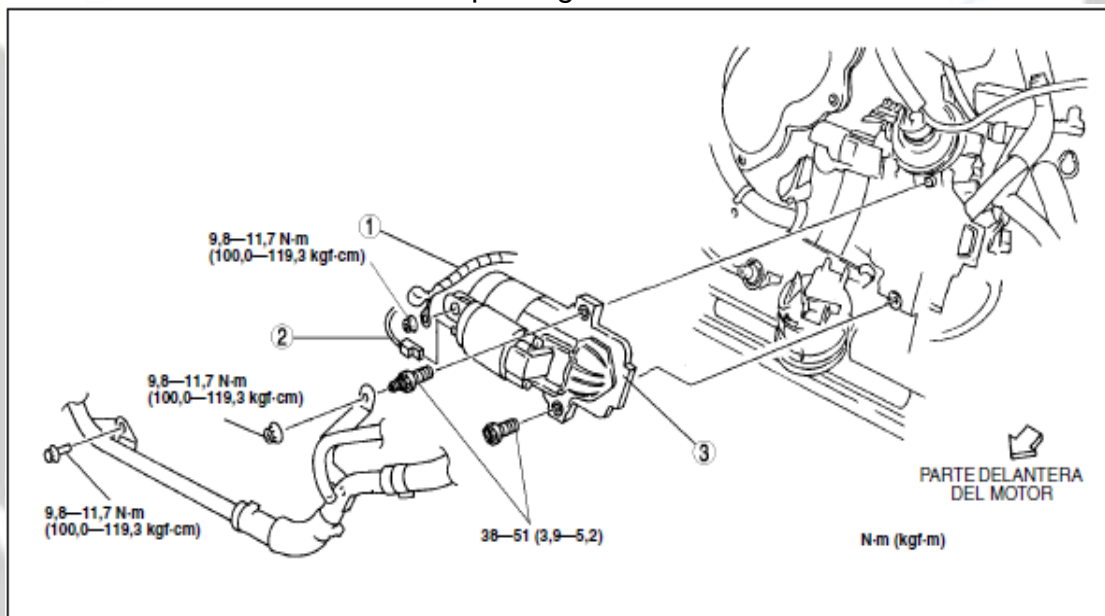
La dirección de la mirada es desde el lado del terminal.

\*: Los nombres de los componentes se muestran solo en caso de diseños de conector múltiplo.



## ENCENDIDO DEL MOTOR

1. Instalar en el orden contrario al de la remoción.
2. Instalar el motor de arranque según el orden indicado en la tabla



AME4714W001

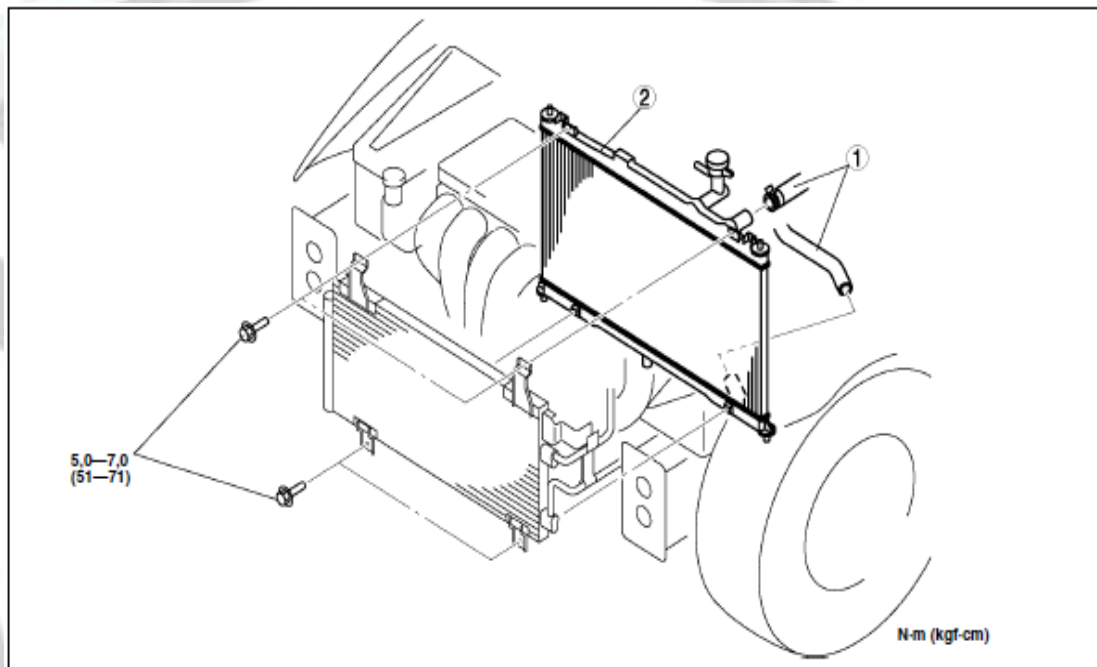
1	Cable terminal B
2	Cable terminal S

3	Motor de arranque
---	-------------------

3. Colocar el cilindro de desembrague.(MTX)
4. Colocar el conjunto filtro de aire.
5. Apretar la tapa inferior.

## INSTALACION RADIADOR

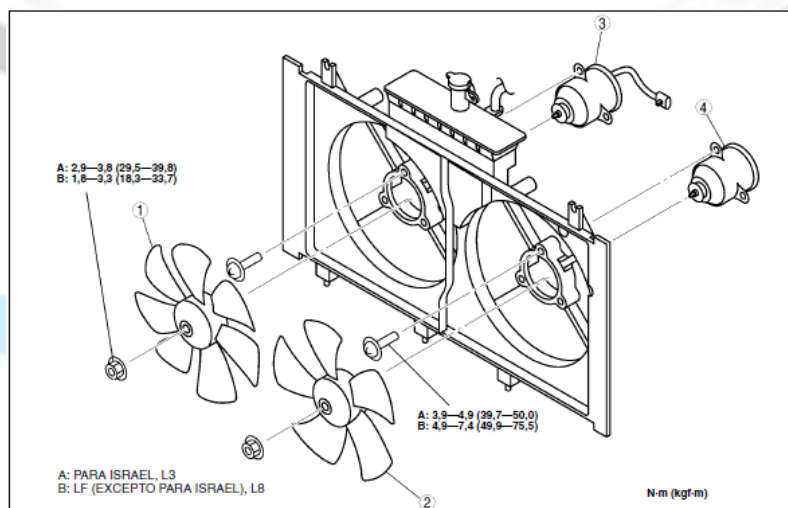
1. Rellenar con líquido de enfriamiento motor.
2. Instalar según el orden indicado en la tabla.



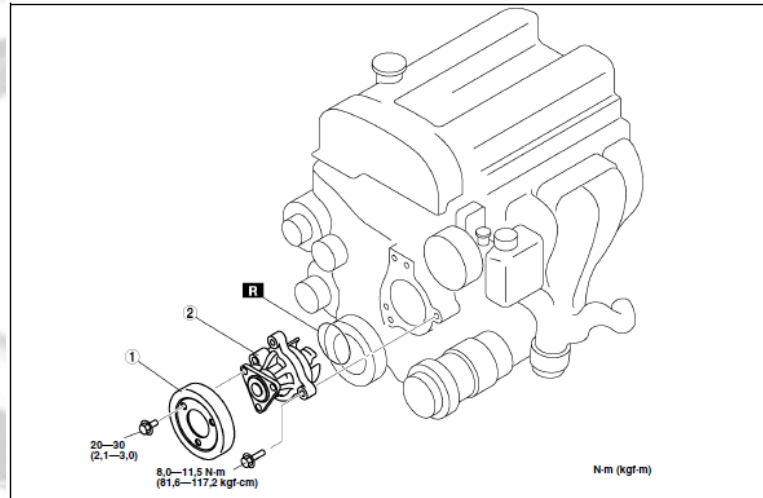
AME3616W001

1	Manguera de agua	2	Radiador
---	------------------	---	----------

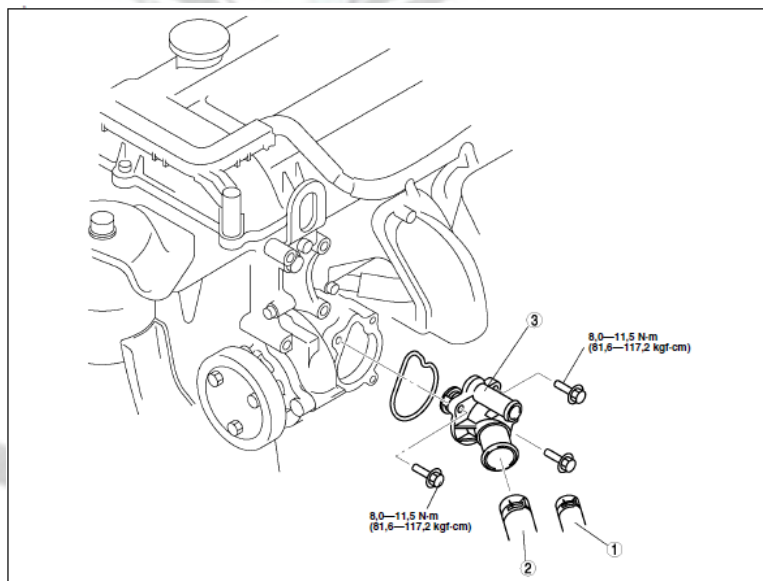
3. Instalar el tubo flexible del aceite. (ATX)
4. Colocar el ventilador de refrigeración



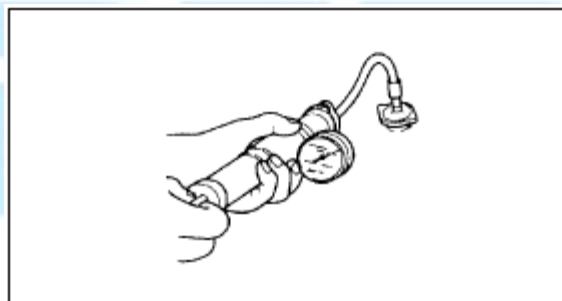
## 5. Colocar las polea de la bomba de agua



## 6. Instalar el termostato



## 7. Vertir el líquido de enfriamiento motor.



8. Instalar el filtro de aire y aceite.
9. Colocar el alternador en su lugar, apretando los 3 tornillos de fijación.
10. Instalar la correa de transmisión con la SST que va desde el alternador hasta la polea de cigüeñal.

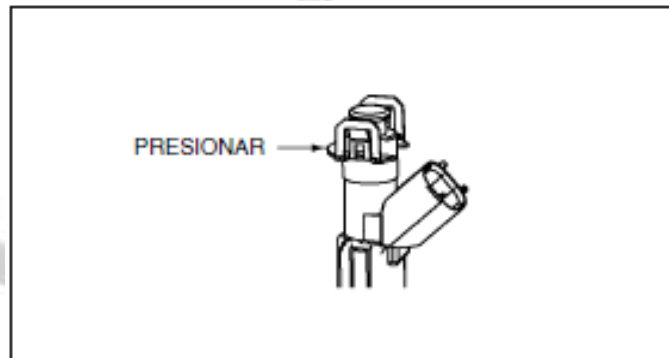
## Detalles de instalación inyector de combustible

1. Lubricar ligeramente la ranura del inyector y el O-ring.
2. Pre-enganchar una nueva grapa en la ranura del inyector.

### Nota

• Cuando la grapa está enganchada correctamente, las posiciones del área central del inyector y de la pinza de la grapa están alineadas correctamente.

3. Bloquear el inyector, empujar la grapa en el inyector hasta que la grapa para de deslizarse.
4. Comprobar que la posición del conector del inyector sea correcta y presionar el inyector y la grapa en la taza del inyector. Continuar a presionar hasta que la grapa contacte la superficie inferior de la taza del inyector.
5. Comprobar que el inyector y la grapa sean instalados correctamente con la grapa bloqueada en la muesca de la taza del inyector.



## Detalles de instalación tubo flexible de plástico combustible

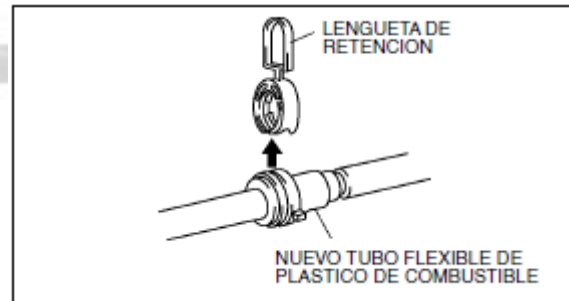
### Nota

• En el conector de enganche rápido de los nuevos tubos flexibles de plástico de combustible hay una lengüeta de retención. Esta lengüeta de retención se desengancha del conector de enganche rápido después de que éste se ha enganchado con la tubería de combustible.

1. Cuando no se quita el sujetador, llevar a cabo el procedimiento siguiente.

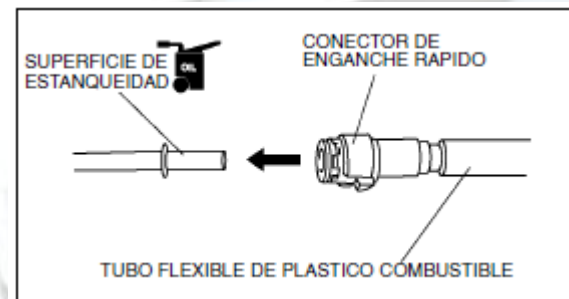
(1) Controlar si la superficie de estanqueidad de la bomba de combustible está dañada o deformada y sustituir según sea necesario.

- Si el O-ring del conector de enganche rápido está dañado, sustituir el tubo flexible de plástico de combustible.



- (2) Aplicar ligeramente del aceite motor limpio en la superficie de estanqueidad de la bomba de combustible.

- (3) Alinear el tubo de la bomba de combustible y el conector de enganche rápido de manera que las lengüetas del sujetador sea correctamente instalada en el conector de enganche rápido. Empujar el conector de enganche rápido en el sujetador hasta que se oye el clic.



- (4) Tirar y empujar manualmente el conector de enganche rápido unas veces y comprobar que se pueda desplazar de **2,0—3,0 mm** y que está conectado correctamente.

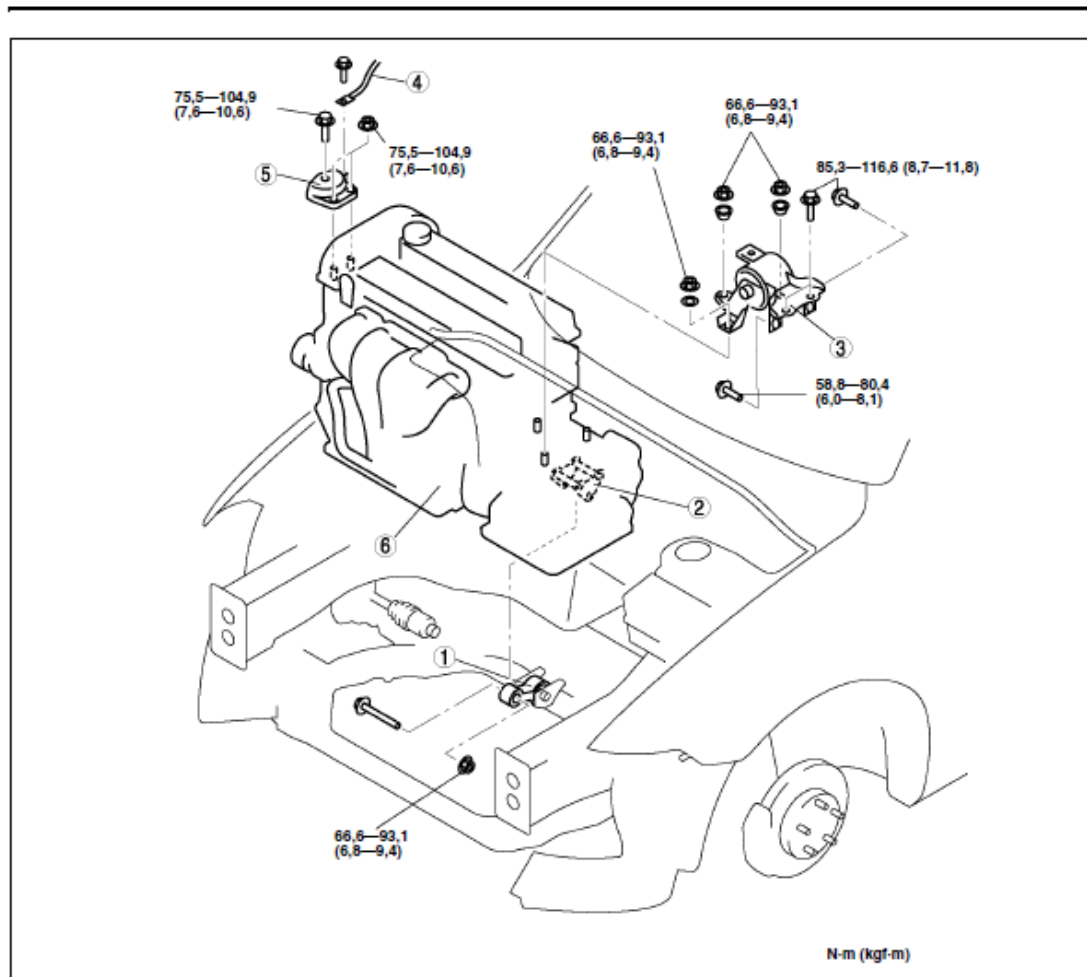
- Si el conector de enganche rápido no se mueve, verificar que el O-ring no sea dañado o deslizado y conectar de nuevo el conector de enganche rápido.

2. Cuando se quita el sujetador, llevar a cabo el procedimiento siguiente.
3. Colocar la rampa de inyectores en su lugar.



## MONTAJE DEL MOTOR AL CHASIS

### MOTOR



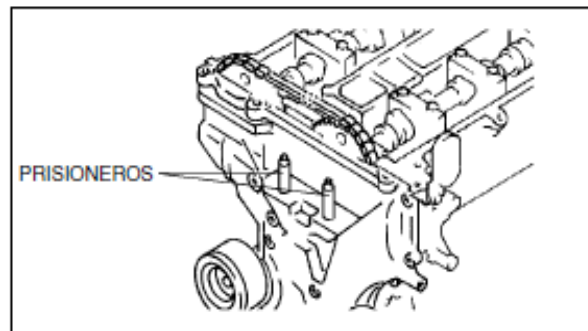
1 Caucho del dispositivo de fijación N. 1 del motor	4 Masa motor
2 Estribo soporte N. 1 del motor	5 Estribo soporte N. 3 del motor
3 Estribo soporte N. 4 del motor y caucho dispositivo de fijación N. 4 del motor	6 Motor, cambio con diferencial

## Detalles de instalación estribo soporte N. 3 del motor

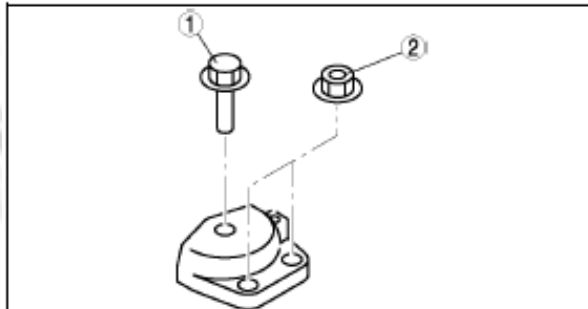
1. Apretar el prisionero del estribo soporte N. 3 del motor.

Par de torsión:

7,0—13 N·m (71,4—132,5 kgf·m)

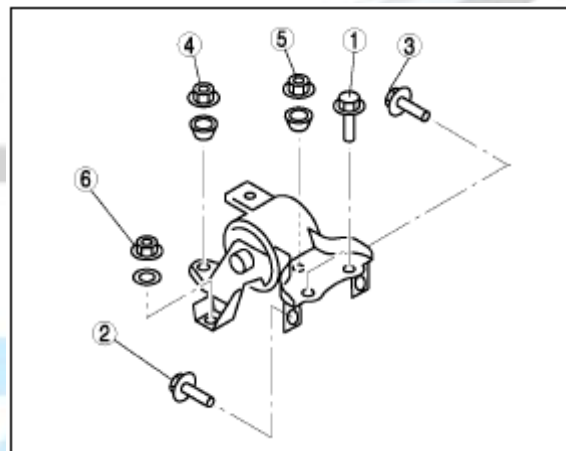


2. Apretar los pernos y las tuercas del estribo soporte N. 3 del motor según el orden indicado.

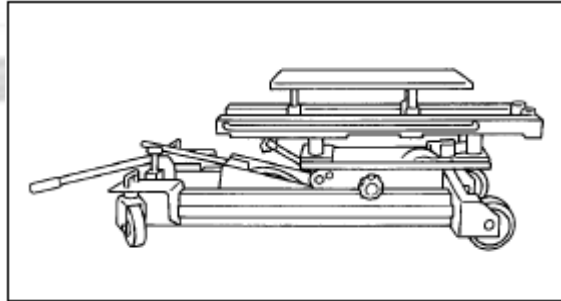


## Detalles de instalación estribo soporte N. 4 del motor y caucho dispositivo de fijación N. 4 del motor

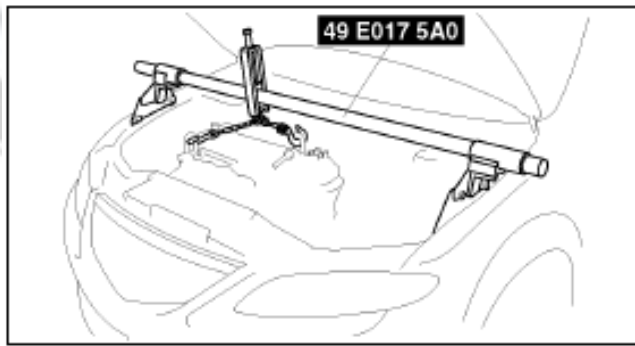
1. Apretar los pernos y las tuercas del estribo soporte N. 4 del motor y del caucho dispositivo de fijación N. 4 del motor según el orden indicado.



2. Bloquear el motor y el cambio con diferencial mediante un gato y un enganche para motor como se muestra en la figura.



3. Quitar el elevador y bloquear el motor y el cambio con diferencial mediante la **SST**.

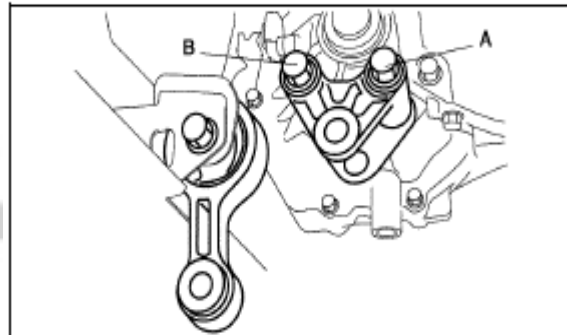


### Detalles de instalación soporte del dispositivo de fijación N. 4 del motor

1. Apretar el perno fileteado A del dispositivo de fijación N. 1 del motor.

**Par de torsión:**

**93,1—116,6 N·m (9,50—11,88 kgf·m)**



2. Apretar el perno fileteado B del dispositivo de fijación N. 1 del motor.

**Par de torsión:**

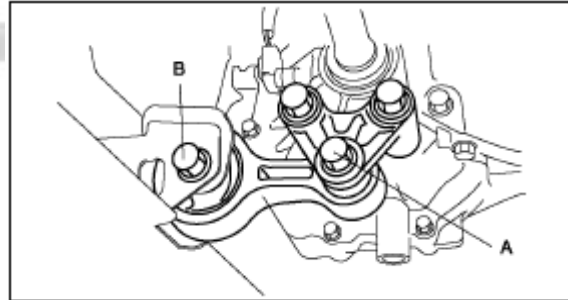
**93,1—116,6 N·m (9,50—11,88 kgf·m)**

### Detalles de instalación caucho del dispositivo de fijación N. 1 del motor

1. Apretar el perno pasador A en el estribo del dispositivo de fijación N. 1 del motor.

Par de torsión:

85,3—116,6 N·m (8,7—11,88 kgf·m)



2. Apretar el perno pasador B en el lado bastidor.

Par de torsión:

93,1—116,6 N·m (9,50—11,88 kgf·m)

### Detalles de la instalación eléctrica y tuberías

1. Instalar la tubería del sistema de escape.
2. Colocar las tuberías plásticas y de goma en sus diferentes sitios de paso de combustible, de agua y de aire.
3. Instalar el cableado eléctrico del sistema de alimentación.
4. Conectar los cables de alta con su respectivo orden.
5. **Observar que el orden de encendido sea el adecuado 1 – 3 – 4 – 2.**
6. Conectar el cable negativo de la batería.
7. Encender el motor





## CONCLUSIÓN

Con la elaboración de este manual he pretendido recopilar la mayor información acerca del automóvil "**Mazda 6**" indicando a lo que concierne a la identificación de los sistemas, el desmontaje y montaje de las piezas, diagnóstico y control partes del motor.

Igualmente para mi como estudiante fue de gran importancia ya que me ayudo a ampliar mis conocimientos acerca de la mecánica automotriz. Además esta es una herramienta muy importante para el desempeño en la mecánica automotriz ya que en un futuro será un instrumento inmensamente valioso. También se puede resaltar que la elaboración de este manual es un trabajo muy arduo y complejo que dio a aprender una serie de pasos para la reparación correcta de un motor de automóvil, con su respectiva rectificación, mantenimiento y comprobación de cada una de las piezas que compongan un motor de combustión interna.



## **BIBLIOGRAFIA**

- 2002 Mazda Motor Corporation, STAMPATO IN OLANDA, MARZO 2002
- Foros de mecanica virtual
- Todo mecanica
- PAGINAS WEB:
  1. [www.mecanicavirtual.com](http://www.mecanicavirtual.com)
  2. [www.manualesdemecanica.com](http://www.manualesdemecanica.com)
  3. [www.mecanicaautomotirz.com](http://www.mecanicaautomotirz.com)
- BIBLIOTECA FE Y ALEGRIA “Madre Alberta”
- BIBLIOTECA DEPARTAMENTAL “Jorge Garcés Borrero”

# MAZDA